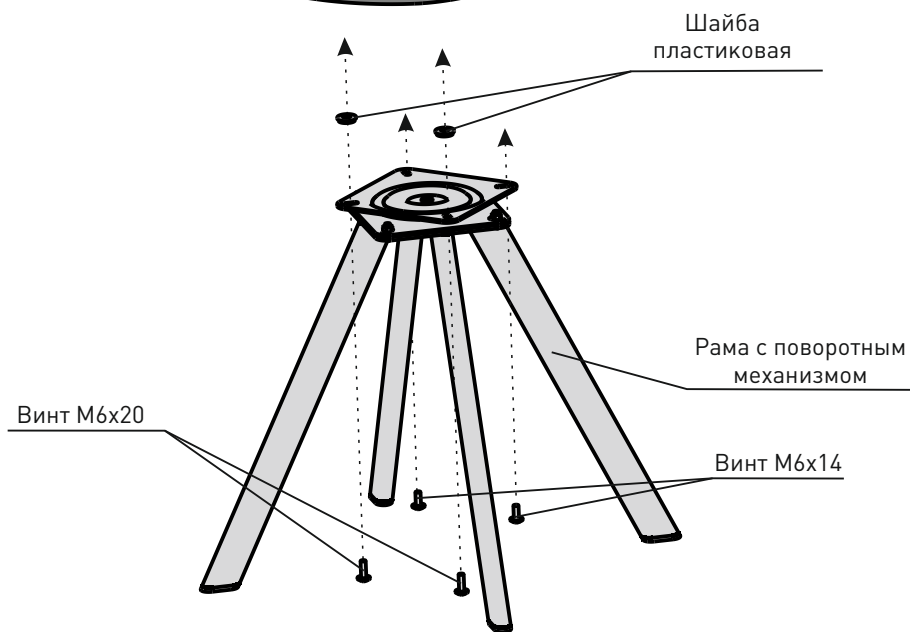


Сиденье



Шайба  
пластиковая

Рама с поворотным  
механизмом

Винт М6х20

Винт М6х14

## ИНСТРУКЦИЯ ПО СБОРКЕ И ЭКСПЛУАТАЦИИ

**До начала сборки убедитесь в наличии всех необходимых деталей.**

Список комплектующих:



- 1 рама с поворотным механизмом
- 1 сиденье
- 2 винта М6х14
- 2 винта М6х20
- 2 шайбы пластиковых

### Сборка

1. Совместить резьбовые отверстия сиденья с отверстиями в раме.
2. Произвести сборку сиденья с рамой в два этапа:
  - 1) с помощью винтов М6х14, устанавливаемых сзади, и отвертки крестовой Рз 4;
  - 2) с помощью винтов М6х20, устанавливаемых впереди, и отвертки крестовой Рз 4, проложив шайбы пластиковые между рамой и сиденьем.

### Внимание!

Изделие предназначено для эксплуатации в закрытых помещениях. Поэтому не допускайте намокания или длительного нахождения изделия под прямыми солнечными лучами, т.к. это может привести к выцветанию обивочного материала, а также деформации деревянных и пластиковых частей изделия.

Максимально допустимая нагрузка - 100 кг. При условиях правильной эксплуатации изделия срок его службы составляет до 10 лет.

Хранить при t от -10 до +60 град;

Эксплуатировать при t от 0 до +45 град;

Перед сборкой дать изделию нагреться до температуры помещения!

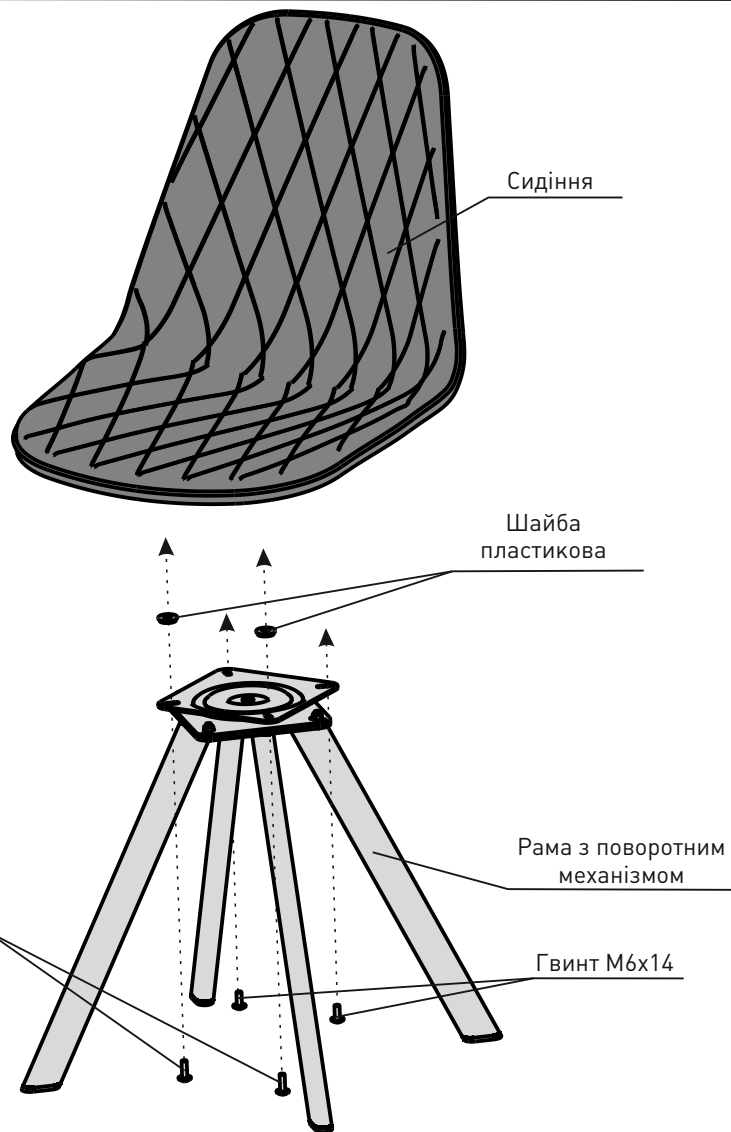
### Рекомендации по эксплуатации

**Осмотр** - проводите осмотр стула как минимум один раз в шесть месяцев, убедитесь в том, что все винты плотно затянуты.

**Кожаная (виниловая) обивка** - протирать влажной тканью, смоченной в умеренном растворе моющего средства. Для трудновыводимых пятен используйте специальный пятновыводитель для кожаных и виниловых тканей в соответствии с инструкцией производителя.

**Тканевая обивка** - рекомендована регулярная чистка пылесосом. Для трудновыводимых пятен используйте специальные пятновыводители для тканей, в соответствии с инструкцией производителя.

**Прочие поверхности** - протирать мягкой тканью, смоченной в умеренном растворе очищающего средства.



## ІНСТРУКЦІЯ ЗІ СКЛАДАННЯ ТА ЕКСПЛУАТАЦІЇ

До початку складання переконайтеся у наявності усіх необхідних деталей.

Список комплектуючих:



- 1 рама з поворотним механізмом
- 1 сидіння
- 2 гвинта М6х14
- 2 гвинта М6х20
- 2 шайби пластикові

### Складання

1. Сумістити різьбові отвори сидіння з отворами в рамі.
2. Зібрати сидіння з рамою у два етапи:
  - 1) з допомогою гвинтів М6х14, котрі встановлюються ззаду, та викрутки хрестової Рз 4;
  - 2) з допомогою гвинтів М6х20, котрі встановлюються попереду, та викрутки хрестової Рз 4, проложивши шайби пластикові між рамою та сидінням.

### Увага!

Виріб призначений для експлуатації в критих приміщеннях. Тому не допускайте намокання або тривалого знаходження виробу під прямими сонячними променями, оскільки це може призвести до вицвітання обивного матеріалу, а також до деформації дерев'яних та пластикових частин виробу. Максимально допустиме навантаження - 100 кг. За умов правильної експлуатації виробу термін його служби складає до 10 років. Зберігати при температурі від -10 до +60 градусів. Експлуатувати при температурі від 0 до +45 градусів. Перед монтажем дати виробу нагрітись до температури приміщення!

### Рекомендації з експлуатації

- Огляд** - проводьте огляд стільця не рідше одного разу на шість місяців, переконайтеся у тому, що усі гвинти повністю закручені.
- Шкіряна обивка (обивка зі штучної шкіри)** - протирати вологою тканиною, змоченою в помірному розчині м'якого засобу. Для складних плям використовуйте спеціальні плямовивідники для шкіри та штучної шкіри у відповідності з інструкцією виробника плямовивідника.
- Оббивка з тканини** - рекомендоване регулярне чищення пилососом. Для складних плям використовуйте спеціальні плямовивідники для тканин, у відповідності з інструкцією виробника плямовивідника.
- Інші поверхні** - протирати м'якою тканиною, змоченою помірним розчином м'якого засобу.