

Промышленные манометры С фронтальной перегородкой Duragaugе® Модели 1279, 1377, 1379 и 2462

Стандарт ASME B40.100

Шкалы 4½", 6" и 8½"

Точность измерения: Класс 2A (0,5 %)

Технические параметры

- Корпус с фронтальной перегородкой, Герметичное сухое исполнение или с заполнением корпуса
- Выбор материала измерительного механизма
- Микроподстройка указателя
- Измерительный механизм из стали 400й серии и покрытые тефлоном подвижные части механизма увеличивают срок службы
- Запатентованная система Duratube™ конструкции трубки Бурдона защищает механизм от перегрузок
- Опция PLUS!™:
 - Эффект демпфирования без заполнения корпуса

Диапазоны измерения:

От -1 ... 0 бар до диапазона 0 ... 7000 бар

Применение

Химическая и нефтехимическая промышленность

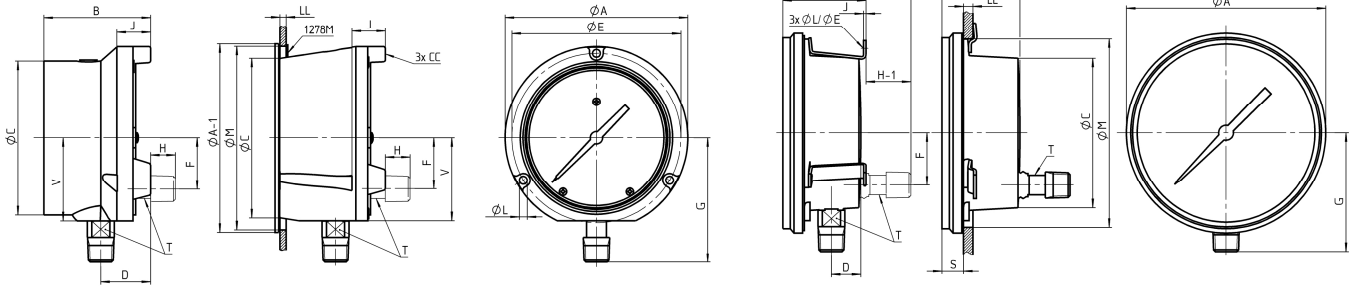
Электростанции, атомная промышленность

Авиационно-космическая и криогенная техника



Техническая информация	1279	1379				1377			2462
Диаметр шкалы, дюймы	4 ½	4 ½	6	8 ½	4 ½	6	8 ½	4 ½	
Конструкция корпуса кольцо	Защитная фронтальная и выдувная задняя перегородка Резьбовое				Откидное			Байонет	
Механизм измерения Диапазон измерения, бар	Трубка Бурдона 0,6 1 1,6 2,5 4 6 10 16 25 40 60 100 160 250 400 600 1000 1600 -1/0 -1/0,6 -1/1,5 -1/3 -1/5 -1/9 Receiver 0,2/1								
Высокое давления, бар (только Ø6")	2500 4000 6000 7000								
Перегрузка	130 % полной шкалы, кратковременно								
Тип измеряемого давления	избыточное, абсолютное и составное								
Присоединение к процессу	¼ NPT male, ½ NPT male согласно стандарта ANSI/ASME B1.20.1 9/16-18 UNF-2B Aminco, другие по запросу								
Ориентация присоединения	Радиальное, осевое								
Материалы	Латунь, нерж. сталь 316L (1.4404) или Монель 400 С510 фосфористая бронза, нерж. сталь 316L (1.4404) или К Монель Фенол Алюминий, эпоксид. покрытие Полипропилен Полипропилен Эмалиров.сталь Полипропилен Инструментальное, опция: ламинированное или акриловое (стандарт для высокого давления) Алюминий, черная маркировка на белом фоне Алюминий, цвет черный, опция: красные метки и указатель максимального значения Нерж. сталь 400й серии, покрытие тефлоном								
Точность измерения	Класс 2A (0,5 % полной шкалы)								
Допустимые температуры Окружающая среда Измеряемая среда Хранение	-29 ... 93 °C ¹⁾ , заплн. глицерин -7 ... 66 °C, заплн. силикон или харокарбон -40 ... 66 °C -29 ... 121 °C, заплн. глицерин -7 ... 93 °C, заплн. силикон или харокарбон -40 ... 93 °C -40 ... 121 °C, заплн. глицерин -18 ... 66 °C, заплн. силикон или харокарбон -40 ... 66 °C ¹⁾ Доступно для температур ниже -29 °C Мах. 0,3 % / 10 K								
Температурный эффект									
Степень защиты EN 60 529/IEC 529	IP54 (сухое исполнение), IP65 (с заполнением), опционально IP65 герметичное (без заполнения)								
Жидкости для заполнения	Глицерин, силикон, халокарбон Другие по запросу				Заполнение не предусмотрено				
Монтаж	Прямой, заподлицо, фланец				Прямой, фланец			Прямой, заподлицо, фланец	
Масса сух./заполн.	≤ 1600 бар	1,6/2,0	1,1/1,5	1,4/2	2,4	1,25/-	1,4/-	2,5/-	1,1/-
	≥ 2500 бар	-	-	2,6/3,2	-	-	-	-	-
Аксессуары, доп.опции	Разделительные мембраны, клапаны, электродатчики, датчики с электрическим выходным сигналом								

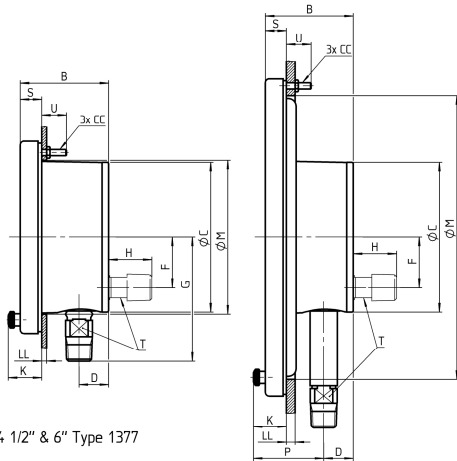
Основные размеры, мм



4 1/2" & 6" Type 1379

4 1/2" Type 1279

4 1/2" Type 2462



4 1/2" & 6" Type 1377

8 1/2" Type 1377 & 1379

Type	Ø/inch	A	B	C	D	E	F	G	H	J	L	T	V
1279	4 1/2"	148	86	129	40	137	41	100	20	27	6	16	67

Type	Ø/inch	A	B	C	D	E	F	G	H	J	K	L	M	P	S	T	U	CC	LL
1379	4 1/2"	148	86	129	40	137	41	100	20	27	-	6	-	-	-	16	67	-	-
	6"	192	87	162	24	178	41	122	35	27	-	7,5	-	-	-	229	57	17	-
	8 1/2"	256	72	121	24	244	154	35	-	27	-	-	-	-	-	-	-	-	#10-24 3-13

1278M	Ø/inch	A-1	M	CC	LL
1279	4 1/2"	152	148	#10-24	3-B
1379	4 1/2"	197	189	1/4-20	

Type	Ø/inch	A	B	C	D	E	F	G	H	K	M	P	S	T	U	CC	LL
1377	4 1/2"	155	86	121	24	137	41	100	20	27	124	-	17	16	20	#10-24	3-13
	6"	192	72	121	24	178	41	122	35	27	165	-	-	-	-	1/4-20	
	8 1/2"	256	72	121	24	244	154	35	-	27	229	57	-	-	-	-	-

Type	Ø/inch	A	B	C	D	E	F	G	H	H-1	J	KK	L	LL	M	S	T
2462	4 1/2"	161	63	121	24	137	42	100	104	36,5	2	67	6	2-13	152	17	16

Rev. I

Order information

Диаметр шкалы	Модель	Материал изм. механизма	Исполнение	Process connection	Присоединение к процессу	Диапазон измерения	Ед. измерения	Жидкость для заполнения	Дополнительные опции
(45) 4 1/2" (115 мм)	1279	(A) Сокет - латунь, трубка Бурдона - бронза ¹⁾	(S) Сухое IP54	(04) 1/2 NPT male ¹⁾	(L) Радиальное	-1/ 0 -1/ 1,5 -1/ 3	(BAR)	(=) Без заполнения	(NH) Бирка из нерж. стали
	1377	(S) Нерж. сталь 316L (1.4404) ²⁾	(SH) Герметично и исполнение IP65, заполняемые сектора ¹⁾	(02) 1/4 NPT male ¹⁾	(B) Осевое ¹⁾	-1/ 5 -1/ 9		(GV) Силикон	(TX) Дроссель (не для присоединения к процессу 09)
(60) 6" (150 мм) ¹⁾	1379	(P) Монель 400 сокет, К-Монель 500 трубка Бурдона ^{2) 4)}	(SL) С заполнением IP65 ¹⁾	(09) 9/16-18 UNF-2B Aminco (по умолчанию для давления > 1000 bar)		0/ 0,6 0/ 1 0/ 1,6 0/ 2,5 0/ 4 0/ 6 0/ 10 0/ 16 0/ 25 0/ 40 0/ 60 0/ 100 0/ 160 0/ 250 0/ 400 0/ 600 0/ 1000 0/ 1600 0/ 2500 0/ 4000 0/ 6000 0/ 7000	(BAR)	(GV3) Силикон 3 cst	(6B) Кислородное исполнение
	2462	(WW) 316 (1.4401) сокет, Инконель 718 трубка Бурдона ³⁾		(15) G 1/2 B male ^{1) 2)}		0/ 2500 0/ 4000 0/ 6000 0/ 7000		(HA) Халокарбон	(PD) Акриловое стекло
(85) 8 1/2" (215 мм) ¹⁾							(BAR)	(GR) Глицерин	(SG) Безосколочное ламинированное стекло
									(EP) Подстраиваемый указатель макс. значения
									(SH) Набор красных меток
									(LL) Демпфирование без заполнения (PLUS! gauge)
									(PR) Ресивер
									(56) Фланец для монтажа для шкал 4 1/2" and 6" моделей 1279 и 1379

Пример заказа

Диаметр шкалы	Модель	Материал изм. механизма	Исполнение	Присоединение к процессу	Ориентация присоедин.	Диапазон	Ед. Изм.	Жидкость для заполнения	Доп. опции
45	1279	S	SL ¹⁾	15	L	0/16	BAR	GR	NH