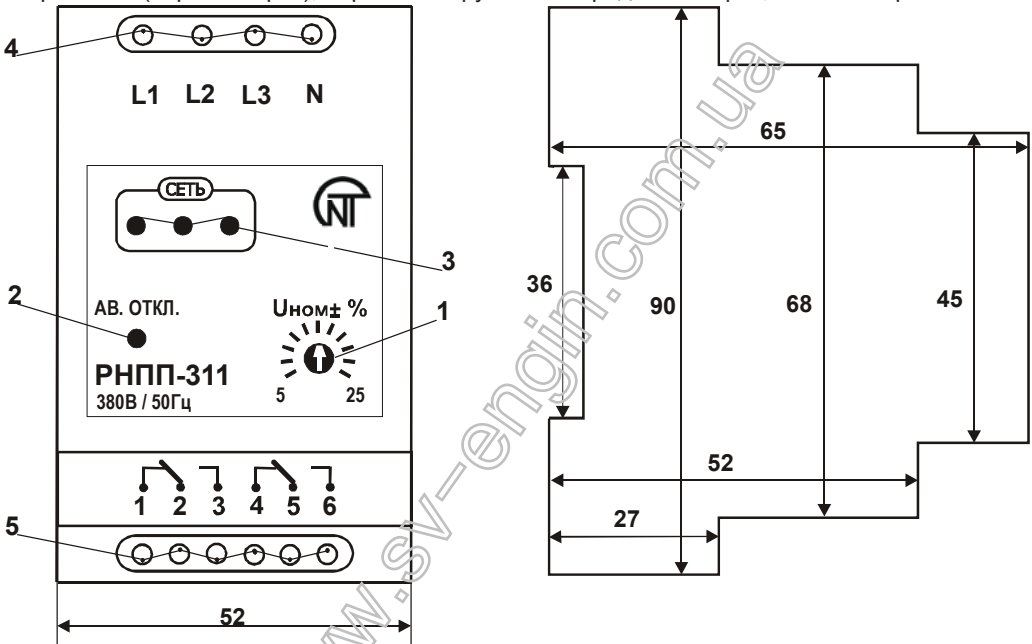


РЕЛЕ НАПРЯЖЕНИЯ РНПП-311

НАЗНАЧЕНИЕ

Реле напряжения РНПП-311 (ТУ 3425-001-71386598-2005) предназначено для отключения нагрузки 380 В / 50 Гц при недопустимых колебаниях напряжения в сети с продолжительностью не менее 0,02 сек, нарушения амплитудной симметрии сетевого напряжения (перекосе фаз), обрыве и нарушении чередования фаз, слипанию фаз.



1 – Регулировка срабатывания по $U_{\text{ном}}$ / $U_{\text{мин}}$

2 – Красный светодиод «аварий»

3 – Три зелёных светодиода, наличие напряжения на каждой фазе

4 – Входные контакты

5 – Выходные контакты

ОБЩИЕ ПОЛОЖЕНИЯ

Реле через входные контакты (L1, L2, L3,) включается параллельно нагрузке. К клемме N подключается ноль. Если ноль подключить технически невозможно, либо реле работает в сетях с изолированной нейтралью, погрешность измерения перекаса фаз и погрешность определения порога срабатывания по напряжению увеличиваются до 5%.

Реле на выходе имеет две группы независимых выходных перекидных контактов (1-2-3, 4-5-6). В «холодном» состоянии (реле без напряжения, не подключено) контакты **1-2(4-5) замкнуты**, а контакты **5-6(2-3) разомкнуты**. После подключения реле параллельно нагрузке и при наличии напряжения в сети и отсутствии причин срабатывания реле, контакты 1-2(4-5) размыкаются, а контакты 5-6(2-3) замыкаются.

Контакты 5-6(2-3) рекомендуется включать в разрыв питания катушки пускателя.

При срабатывании реле отключение нагрузки производится путем разрыва цепи питания катушки магнитного пускателя через **размыкающие контакты 5-6(2-3)**.

Характеристика выходных контактов 1-2-3, 4-5-6

	Макс. ток при U~250В	Макс. мощн.	Макс. напр.~	Макс. ток при Uпост=30В
Cos φ = 0,4-1,0	(AC 3) 2 А	2000 ВА	440 В	3 А

При срабатывании реле на лицевой панели загорается красный светодиод «авария». Красный светодиод горит всегда при разомкнутом состоянии контактов 5-6(2-3).

Три зеленых светодиода на лицевой панели сигнализируют наличие напряжения на каждой фазе соответственно: при обрыве одной из фаз соответствующий светодиод гаснет (при этом также загорится красный светодиод, реле сработает по обрыву фазы).

Реле имеет одну совмещенную регулируемую уставку срабатывания по максимумально/минимумально напряжению, к примеру, в положении 10% реле будет срабатывать при повышении/понижении напряжения на 10% от номинального.

Регулируемая уставка выставляется потребителем. Рекомендуется выставлять уставку до включения в сеть или при отключенном МП. При включении в сеть нагрузка включается с задержкой 5 (0, 10, 60, 100, 150, 200, 250 – под заказ) сек.

Рекомендация: если при подключении оборудования фазировка (направление вращения фаз), не проверялась, с помощью РНПП-311, можно определить правильное вращение фаз. Если прибор не включается (горит красный светодиод «АВ. ОТКЛ.»), а другие запрещающие факторы: недопустимые колебания напряжения сети, нарушение амплитудной симметрии (перекос фаз), слипание фаз, обрыв фаз – отсутствуют, рекомендуется поменять порядок подключения фаз на входе схемы. Следует иметь в виду, что первое включении прибора, при подаче на него питания, произойдет через время АПВ, выставленное при заказе прибора.

ТЕХНИЧЕСКИЕ ХАРАКТЕРИСТИКИ

Номинальное напряжение, В-----	380
Частота сети, Гц-----	45 - 55
Диапазон регулирования:	
-срабатывания по Umax/ Umin, % от ном.-----	5 - 25
Фиксированная задержка срабатывания по Umin, сек-----	12
Величина амплитудного перекоса фаз, В-----	60
Фиксированное время срабатывания по Umax, сек-----	1,5 (0,1 – как опция)
Фиксированное время срабатывания при обрыве одной из фаз, сек –	1,5 (0,1–как опция)
Время автоматич. повторного вкл. после восстановл. параметров U, сек- 5 (0, 10, 60, 100, 150, 200, 250 – под заказ)	
Напряжение катушки пускателя, В переменного-----	~110 – 380
Напряжение катушки пускателя, В постоянного-----	= 12-36
Точность определения порога срабатывания по U, В-----	до 3
Напряжение, при котором сохраняется работоспособность, В-----	80 - 500
Кратковр. допустимое макс. напр., при котором сохр. работосп, В-----	700
Диапазон рабочих температур, С-----	-35 - + 55
Температура хранения, С-----	-45 - + 70
Суммарный ток потребления от сети, мА-----	до 35
Климатическое исполнение-----	УХЛ 4
Коммутационный ресурс под нагрузкой 5 А, не менее-----	100 тыс. раз.

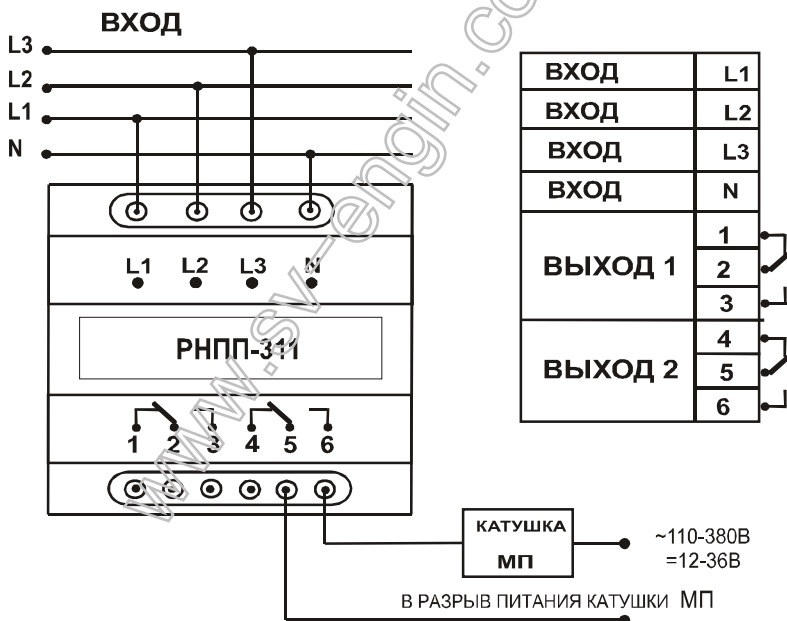
Диапазон уставок срабатывания и их фиксированные значения могут быть изменены по желанию заказчика.

ОТЛИЧИТЕЛЬНЫЕ ОСОБЕННОСТИ

1. Независимое питание внутренней схемы реле от каждой из 3-х фаз.
2. Цифровая обработка сигнала напряжения.
3. Реле не требует дополнительной отладки и настройки потребителем, т.к. выставленная регулируемая и зафиксированные уставки достаточно точно выверены и не зависят от внешних факторов.
4. Наличие точной регулировки по напряжению в широком диапазоне.
5. Возможность изменения по желанию заказчика диапазона регулируемой уставки и величин зафиксированных устроек.
6. Гальванически развязанная цепь питания катушки пускателя с силовыми цепями.
7. Индикация наличия напряжения по каждой фазе, наличие индикации аварийного срабатывания.
8. Коэффициент возврата (гистерезис) по отключению/включению как по U_{max} , так и по U_{min} в пределах 6-7 В.
9. Реле сохраняет работоспособность в диапазоне 30-150% от номинального напряжения, а также при наличии хотя бы одной из фаз.
10. Крепление на стандартную DIN- рейку.
11. Малогабаритность и небольшой вес изделия.

СХЕМА ПОДКЛЮЧЕНИЯ

Реле подключается параллельно нагрузке согласно приведенной ниже схеме



ГАРАНТИЙНЫЕ ОБЯЗАТЕЛЬСТВА

Предприятие-изготовитель гарантирует безотказную работу реле РНПП-311 в течение года после даты продажи, при условии:

- правильного подключения;
- целостности пломбы ОТК изготовителя;
- целостности корпуса, отсутствии следов вскрытия, трещин, сколов, прочее.