

## ИНСТРУКЦИЯ ПО СБОРКЕ И ЭКСПЛУАТАЦИИ

Перед началом сборки убедитесь в наличии всех необходимых комплектующих.

### Перечень комплектующих:

- рама в сборе
- сиденье
- 2 самореза 4x18
- 2 самореза 4.5x35

### СБОРКА

1. Установить на сиденье раму в сборе, совместить отверстия в раме с отметками под саморезы на сиденье.
2. Произвести сборку рамы и сиденья с помощью саморезов 4x18 и 4.5x35.

### РЕКОМЕНДАЦИИ ПО ЭКСПЛУАТАЦИИ

**Осмотр** - проводите осмотр стула как минимум один раз в шесть месяцев, убедитесь в том, что все саморезы плотно затянуты.

**Кожаная (виниловая) обивка** - протирать влажной тканью, смоченной в умеренном растворе моющего средства. Для трудновыводимых пятен используйте специальный пятновыводитель для кожаных и виниловых тканей в соответствии с инструкцией производителя.

**Тканевая обивка** - рекомендована регулярная чистка пылесосом. Для трудновыводимых пятен используйте специальные пятновыводители для тканей, в соответствии с инструкцией производителя.

**Прочие поверхности** - протирать мягкой тканью, смоченной в умеренном растворе очищающего средства.

### Внимание!

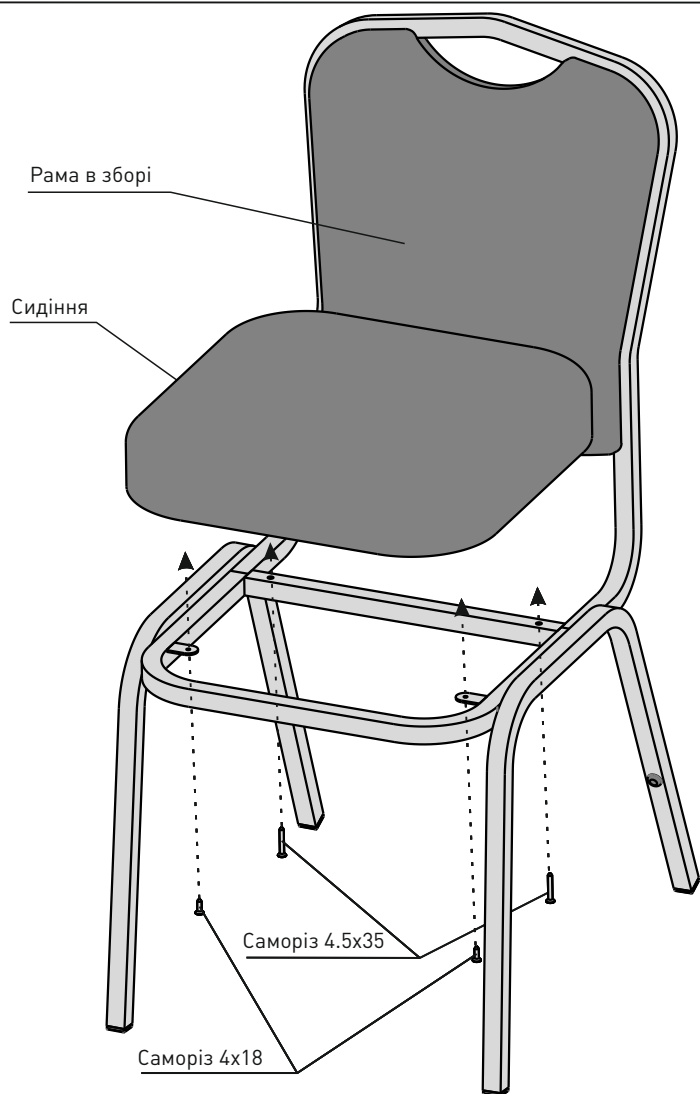
Изделие предназначено для эксплуатации в крытых помещениях. Поэтому не допускайте намокания или длительного нахождения изделия под прямыми солнечными лучами, т.к. это может привести к выцветанию обивочного материала, а также короблению деревянных и пластиковых частей изделия. Необходимо учитывать возможность нарушения работоспособности конструкции в результате постоянного неправильного использования изделия, чрезмерно длительной эксплуатации или многократного сидения на изделии лиц весом более 100 кг. При условиях правильной эксплуатации изделия срок его службы составляет до 10 лет.

Хранить при t от -10 до +60 град;

Эксплуатировать при t от 0 до +45 град;

Перед сборкой дать изделию нагреться до температуры помещения!

**\*Версия стула LINK имеет кронштейны на раме, обеспечивающие соединение стульев между собой.**



## ІНСТРУКЦІЯ ЗІ СКЛАДАННЯ ТА ЕКСПЛУАТАЦІЇ

Перед початком складання впевніться в наявності усіх необхідних комплектуючих.

### Перелік комплектуючих:

- рама в зборі
- сидіння
- 2 саморізи 4x18
- 2 саморізи 4.5x35

### СКЛАДАННЯ

1. Встановити на сидіння раму в зборі, сумістити отвори в рамі с мітками під саморізи на сидінні.
2. Зібрати рами та сидіння з допомогою саморізів 4x18 и 4.5x35.

### РЕКОМЕНДАЦІЇ З ЕКСПЛУАТАЦІЇ

**Огляд** - проводьте огляд стільця не рідше одного разу на шість місяців, переконайтесь в тому, що усі саморізи повністю закручені.

**Шкіряна оббивка (оббивка зі штучної шкіри)** - протирати вологою тканиною, змоченою в помірному розчині миючого засобу. Для складних плям використовуйте спеціальні плямовивідники для шкіри та штучної шкіри у відповідності з інструкцією виробника плямовивідника.

**Оббивка з тканини** - рекомендоване регулярне чищення пилососом. Для складних плям використовуйте спеціальні плямовивідники для тканин, у відповідності з інструкцією виробника плямовивідника.

**Інші поверхні** - протирати м'якою тканиною, змоченою помірним розчином миючого засобу.

### Увага!

Виріб призначений для експлуатації в критих приміщеннях. Тому не допускайте намокання або тривалого з нахождення виробу під прямими сонячними променями, оскільки це може призвести до вицвітання оббивного матеріалу, а також до жолоблення дерев'яних та пластикових частин виробу.

Необхідно враховувати можливість порушення роботоздатності конструкції в результаті постійного неправильного використання виробу, надмірно тривалої експлуатації або багаторазового сидіння на виробі осіб вагою більше 100 кг. За умов правильної експлуатації виробу термін його служби складає до 10 років.

Зберігати при температурі від -10 до +60 градусів.

Експлуатувати при температурі від 0 до +45 градусів.

Перед монтажем дати виробу нагрітиса до температури приміщення!

**\*Версія стільця LINK має кронштейни на рамі, котрі забезпечують з'єднання стільців між собою.**