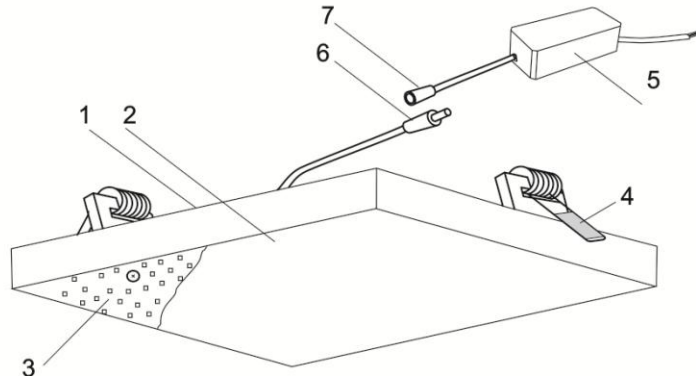


UA

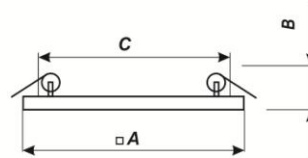
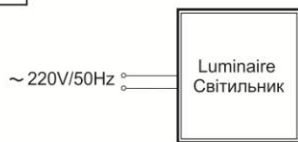
<p>Світильник призначено для внутрішнього загального освітлення адміністративно - громадських, побутових приміщень. Джерело світла – світлодіодна SMD стрічка. Температура оточуючого середовища : – 20 + 35°C. <b>УВАГА! Перед роботою уважно ознайомтеся з інструкцією.</b> <b>УВАГА! Гарантія - 12 місяців з дати продажу,</b> забезпечується тільки за умов дотримання вимог інструкції та відповідних стандартів зберігання, транспортування та експлуатації.</p>	<p><b>ТЕХНІЧНІ ХАРАКТЕРИСТИКИ</b> - напруга номінальна ~ 220В / 50Гц; - діапазон напруги вмикання світлодіодів – 100-240В; - потужність номінальна, Вт – див. на упаковці; - електронний драйвер – зовнішній; - коеф. потужності , колірна темп-ра – див. на ул-ці; - кут розсіювання - 180°; - номінальний ресурс – 15.000 год.; Ra &gt; 80; - світловий потік, лм – див. на упаковці; - ступінь захисту – IP20; - клас захисту – II; - габарити, розмір монтажних отворів та вага(не більше), кг - див. табл.</p>	<p><b>КОНСТРУКЦІЯ СВІТИЛЬНИКА</b> (мал.1): 1) Корпус 1 відлито з легкого сплаву, на зворотньому боці обладнано тепловідвідними ребрами. На корпусі закріплена SMD-матриця 3. По боках наявні дві пружини - защіпки 4. Корпус пофарбовано білою емаллю. 2) Оптичний блок складається, власне, з SMD світлодіодів, розташованих на матриці 3 та розсіювача 2. 3) Розсіювач виконано з опалового листового полікарбонату. 4) Живлення світильника забезпечує драйвер 5, що приєднується за допомогою роз'ємів 6, 7.</p>
<p><b>ВАЖЛИВО!</b> ! Всі роботи з монтажу та обслуговування світильника необхідно проводити тільки <b>ПРИ ВІДКЛЮЧЕНІЙ МЕРЕЖІ ЖИВЛЕННЯ !!!</b> ! Необхідно, щоб інсталяцію було виконано кваліфікованим електриком згідно цієї інструкції та діючих норм. ! Переконайтеся, що номінальна напруга світильника відповідає напрузі в мережі. ! Переконайтеся, що світильник відповідає умовам його використання. ! Переконайтеся, що лінію живлення обладнано захисними пристроями. ! <b>Виробник не несе відповідальності за травми та шкоду, які виникли внаслідок невірної монтажу та використання світильника або втручання в його конструкцію.</b></p>	<p><b>ІНСТРУКЦІЯ З ІНСТАЛЯЦІЇ</b> <b>Вбудований монтаж.</b> (мал. 1,3) • Зробити монтажний отвір у підвісній стелі відповідно до розміру світильника <b>С</b>, забезпечивши необхідний зазор для защіпок (див. табл.). • З'єднати з джерелом живлення драйвер <b>5</b>, ввести його у монтажний отвір та покласти поруч. • Приєднати відповідний дріт драйвера до світильника за допомогою роз'ємів <b>6, 7</b>. • Повернути защіпки <b>4</b> догори, вставити їх в монтажний отвір та відпустити, зафіксувавши виріб на стелі. • Перевірити належність монтажу та підключити напругу. • Блок - схема електрична – (мал.2). <b>УВАГА! Не відкривайте світильник та драйвер. Світлові, функціональні параметри гарантуються за номінальної напруги живлення!</b></p>	<p><b>ДО УВАГИ КОРИСТУВАЧА:</b> Світильник виготовлено у відповідності з вимогами ДСТУ ІЕС60598-2-1:2002, ДСТУ ІЕС60598-2-5:2002, ДСТУ ІЕС61000-3-2:2004, ДСТУ EN 61000-3-3:2004, ДСТУ CISPR 15:2007, ДСТУ ІЕС 61547-2001. Виріб відповідає вимогам Директиви 2002/95/EC-ROHS та Техрегламенту про обмеження використання деяких небезпечних речовин в ЕЕО. Безпека продукції гарантована тільки за умов дотримання інструкції та вимог пожежної безпеки. <b>Користувач та особа, яка встановлює світильник, мають бути забезпечені цією інструкцією.</b> <b>Виробник залишає за собою право вдосконалювати конструкцію, змінювати дизайн, що може не знайти відображення в цій інструкції.</b></p>

1



MASTER

2



3

	A,mm	B,mm	C,mm	P,kg
Master-9	90	31	65	0,11
Master-12	90	31	65	0,11
Master-18	120	31	100	0,17
Master-24	170	31	150	0,33
Master-30	225	31	200	0,52

RU

<p>Светильник предназначен для внутреннего общего освещения административно - общественных, бытовых помещений. Источник света – светодиодная SMD лента. Температура окружающей среды: – 20 + 35°C. <b>ВНИМАНИЕ! Перед работой внимательно ознакомьтесь с инструкцией.</b> <b>ВНИМАНИЕ! Гарантия - 12 месяцев с даты продажи,</b> предоставляется только при соблюдении требований инструкции и соответствующих стандартов хранения, транспортировки и эксплуатации.</p>	<p><b>ТЕХНИЧЕСКИЕ ХАРАКТЕРИСТИКИ</b> - напряжение номинальное ~ 220В / 50Гц; - диапазон напряжения включения SMD светодиодов – 100-240В; - мощность номинальная – см. на упаковке; - электронный драйвер – наружный; - коэф. мощности - см. на упаковке; - цветовая температура – см. на упаковке; - угол рассеивания - 180°; - номинальный ресурс – 15.000 час.; Ra &gt; 80; - световой поток, лм – см. на упаковке; - степень защиты – IP20; - класс защиты – II; - габариты, размеры монтажные отверстия и вес (не более), кг - см. табл.</p>	<p><b>КОНСТРУКЦИЯ СВЕТИЛЬНИКА</b> (рис.1): 1) Корпус 1 изготовлен из лёгкого сплава, оснащённого с тыльной стороны теплопроводными ребрами. На корпусе закреплена SMD-матрица 3. По бокам имеются две пружины - защелки 4. Корпус окрашен белой эмалью. 2) Оптический блок состоит из, собственно, SMD светодиодов, размещённых на матрице 3 и рассеивателя 2. 3) Рассеиватель изготовлен из опалового листового поликарбоната. 4) Питание светильника обеспечивает драйвер 5, подсоединённый с помощью разъёмов 6, 7.</p>
---	--	--

<p><b>ВАЖНО!</b></p> <p>! Все работы по монтажу и обслуживанию светильника необходимо производить только <b>ПРИ ОТКЛЮЧЕННОЙ СЕТИ ПИТАНИЯ !!!</b></p> <p>! Необходимо, чтобы установка была выполнена квалифицированным электриком в соответствии с настоящей инструкцией и действующими нормами.</p> <p>! Убедитесь, что номинальное напряжение светильника отвечает напряжению в сети.</p> <p>! Убедитесь, что светильник отвечает условиям его эксплуатации.</p> <p>! Проверьте, чтобы линия питания была оборудована защитными устройствами.</p> <p>! <b>Производитель не несёт ответственности за травмы и ущерб, возникший вследствие неправильного монтажа и эксплуатации светильника или вмешательства в его конструкцию.</b></p>	<p><b>ИНСТРУКЦИЯ ПО УСТАНОВКЕ</b></p> <p><b>Встраиваемый монтаж</b> (рис. 1,3)</p> <ul style="list-style-type: none"> <li>• Сделать монтажное отверстие в подвесном потолке в соответствии с размером светильника <b>С</b>, обеспечив необходимый зазор для зажимов <b>С</b>, обеспечив необходимый зазор для зажимов (см. табл.).</li> <li>• Соединить с источником питания драйвер <b>5</b>, ввести его в монтажное отверстие и положить рядом.</li> <li>• Присоединить соответствующий провод драйвера к светильнику с помощью разъёмов <b>6, 7</b>.</li> <li>• Повернуть <i>зажимы 4</i> вверх, вставить их в монтажное отверстие и отпустить, зафиксировав изделие на потолке.</li> <li>• Проверьте правильность монтажа и подключите питание.</li> <li>• Блок - схема электрическая – (рис.2).</li> <li>• <b>ВНИМАНИЕ! Не открывайте светильник и драйвер.</b> Световые, функциональные параметры гарантируются при номинальном напряжении!</li> </ul>	<p><b>ВНИМАНИЮ ПОЛЬЗОВАТЕЛЯ:</b></p> <p>Светильник изготовлен в соответствии с требованиями DSTU IEC60598-2-1:2002, DSTU IEC60598-2-5:2002, DSTU IEC61000-3-2:2004, DSTU EN61000-3-3:2004, DSTU CISPR 15:2007, DSTU IEC61547-2001. Изделие отвечает требованиям Директивы 2002/95/EC-ROHS и Техрегламента об ограничении использования некоторых опасных веществ в ЭЭО. Безопасность продукции гарантирована только при условии соблюдения инструкции и противопожарных требований.</p> <p><b>Инструкцией необходимо обеспечить пользователя и специалиста, устанавливающего светильник.</b></p> <p>Производитель оставляет за собой право совершенствовать конструкцию, незначительно изменять дизайн, что может не найти отображения в настоящей инструкции.</p>
<p>The lamp is designed for indoor general and local lighting in administrative and public, residential use. Light source - LED SMD unit - panel.</p> <p>Ambient temperature: – 20 + 35°C.</p> <p><b>ATTENTION! Read carefully operating manual before use.</b></p> <p><b>ATTENTION! Warranty – 12 months</b> from the date of sale, is represented only in compliance with the instructions and according to standards for storage, transportation and using.</p>	<p><b>TECHNICAL CHARACTERISTICS:</b></p> <ul style="list-style-type: none"> <li>- Voltage nom. – AC 220V/50Hz;</li> <li>- Voltage range for SMD strips working – AC100-240V;</li> <li>- Wattage – see on the cover;</li> <li>- Electronic driver - external;</li> <li>- P.F. and CCT (K) – see on the cover;</li> <li>- Average lifetime – 15.000hours; Ra &gt; 80;</li> <li>- Lumens - see on the cover;</li> <li>- Ingress protection –IP20; beam angle - 180°;</li> <li>- Protection class – II;</li> <li>- Dimensions, cut out size and weight(not more) – see in the table.</li> </ul>	<p><b>FITTING'S STRUCTURE</b></p> <p>(fig.1):</p> <p>The fitting consist of component parts as follows:</p> <ol style="list-style-type: none"> <li>1) <i>Housing 1</i> casted from alloy, equipped on backside thin cooling ribs. Inside of housing fixed <i>LED SMD strip 3</i>. On the lateral sides are 2 spring <i>clips 4</i>. Body painted white color.</li> <li>2) <i>The optical unit consists of, in fact, SMD LEDs placed on the matrix 3 and the diffuser 2.</i></li> <li>3) <i>Diffuser</i> is made from PC opal with porous surface.</li> <li>4) Power supply go to fixture with help <i>the driver 5</i>, coupled with the <i>connectors 6, 7</i>.</li> </ol>
<p><b>IMPORTANT!</b></p> <p>! Mounting and service works must be provided only after <b>ELECTRICITY WAS CUT OFF!!!</b></p> <p>! It is necessary that the installation was done by a qualified electrician in accordance with these instructions and local regulations.</p> <p>! Make sure that the rated voltage of the fixture complies the supply voltage.</p> <p>! Make sure that fixture compliance the conditions of its operation.</p> <p>! Make sure that the power line was equipped with protected devices.</p> <p>! <b>Manufacturer is not responsible for injuries and damage, which were caused by incorrect mounting and using of the fixture or intervention to construction.</b></p>	<p><b>INSTALLATION DIRECTIONS:</b></p> <p><b>Recessed installation</b> (fig. 1, 3).</p> <ul style="list-style-type: none"> <li>• Make a mounting hole in the false ceiling according to the sizes of the fitting <b>C</b>.</li> <li>• Connect the power supply to driver <b>5</b>, enter it through the hole and put a number on the ceiling's backside.</li> <li>• Connect the driver's cable with fixture by connector <b>6, 7</b>.</li> <li>• Expand <i>the clips 4</i> up, put the lamp in the mounting hole, release the clips, fix the good on the ceiling's place.</li> <li>• Connect the supply voltage and verify proper installation</li> <li>• Block diagram of electrical - (fig. 2).</li> <li>• <b>WARNING! Do not open fixture and driver.</b></li> </ul> <p><b>Light and functional parameters guaranteed only at nominal voltage in power supply!</b></p>	<p><b>TO USER'S ATTENTION:</b></p> <p>The fitting manufactured in accordance to DSTU IEC60598-2-1:2002, DSTU IEC 60598 -2-5:2002, DSTU IEC61000-3-2:2004, DSTU EN 61000-3-3:2004, DSTU CISPR 15:2007, DSTU IEC 61547-2001. Product meets the requirements of Directive 2002/95/EC-ROHS and Technical regulations limiting the use of certain hazardous substances in EEE.</p> <p>The safety of this product is assured only if follow present instruction and performance of fire safety requirements.</p> <p><b>Every user and specialist, who installs this fitting, must have the user's manual.</b></p> <p><b>Manufacturer is entitled to improve fitting structure and do some little changes in design, what may not be mentioned in this manual.</b></p>

GB



**СВІТІЛЬНИК світлодіодний вбудований**  
**СВЕТИЛЬНИК светодиодный встраиваемый**  
**LUMINAIRE leds recessed**

**Master (9,12,18,24,30)**

**ІНСТРУКЦІЯ З МОНТАЖУ**  
**ИНСТРУКЦИЯ ПО МОНТАЖУ**  
**INSTALLATION DIRECTIONS**