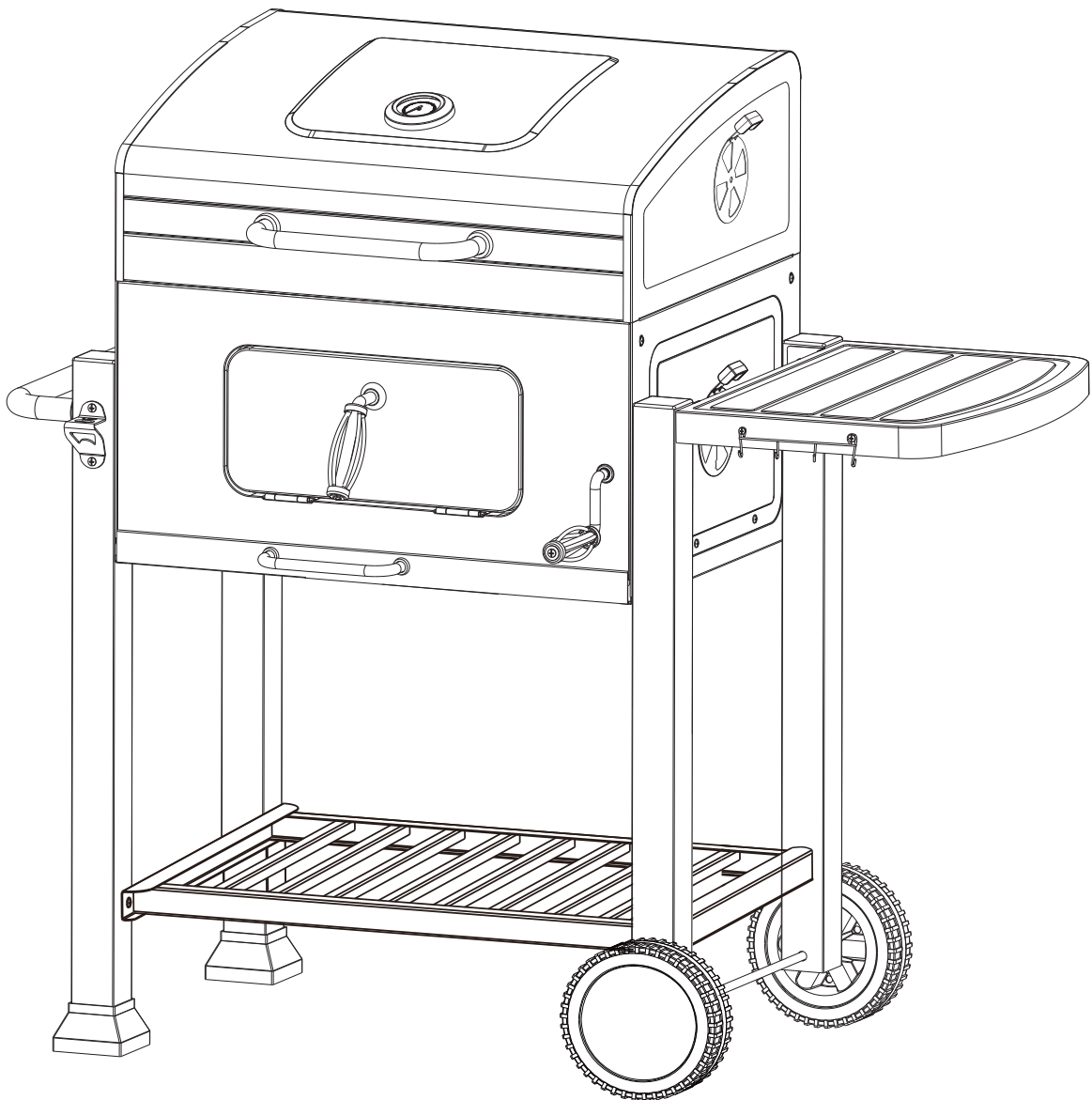
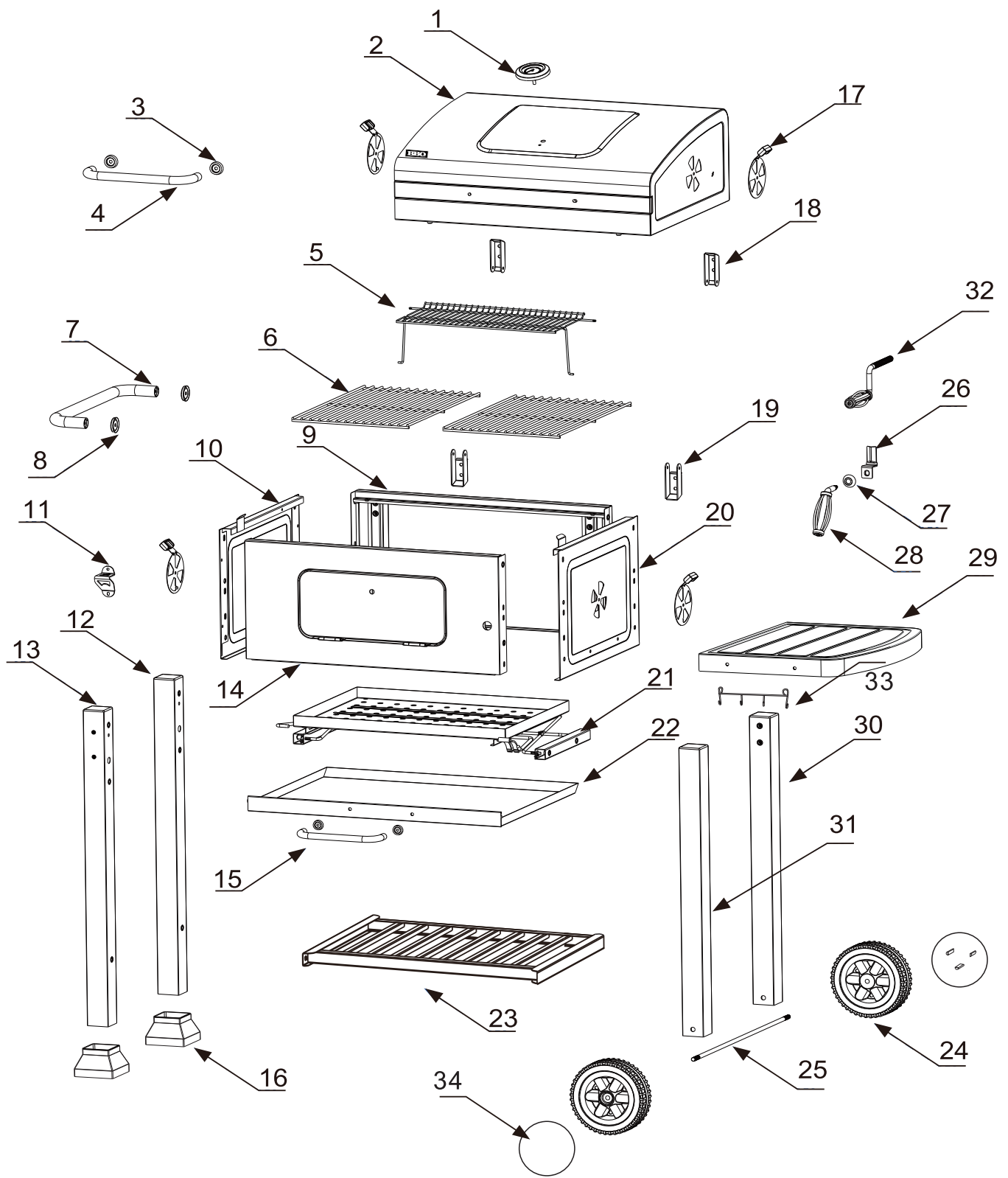





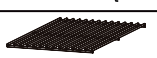
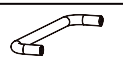

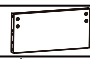


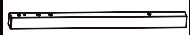



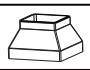





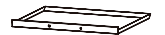







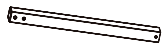







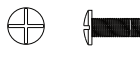




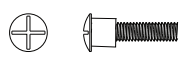




of

h

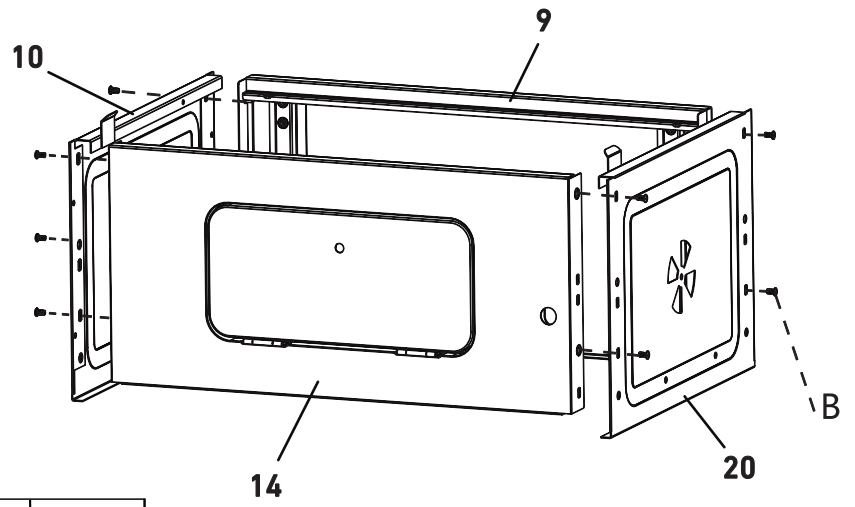





1			1
2			1
3			2
4			1
5			1
6			2
7			1
8			4
9			1
10			1
11			1
12			1
13			1
14			1
15			1
16			2
17			4
18			2
19			2
20			1
21			1
22			1
23			1
24			2
25			1
26			1
27			1
28			1
29			1
30			1
31			1
32			1
33			1
34			1

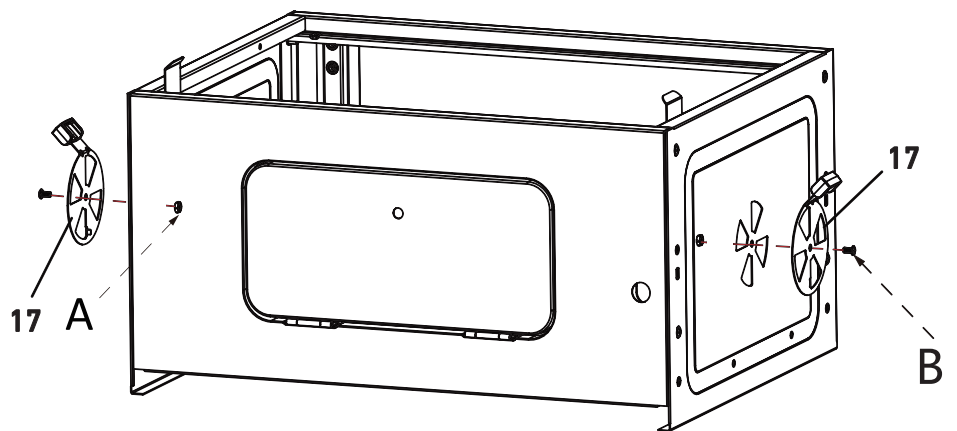
A	M6		11x
B	M6 X 12		24x
C	M6 X 20		8x
D	M6 X 40		12x
E	Ø6X40		3x
F			4x
G	M6 X 20		4x
H	M6 X 80		2x
I	M10		2x
J	Ø6 X 12		1x
K	Ø6 X 16		1x



1



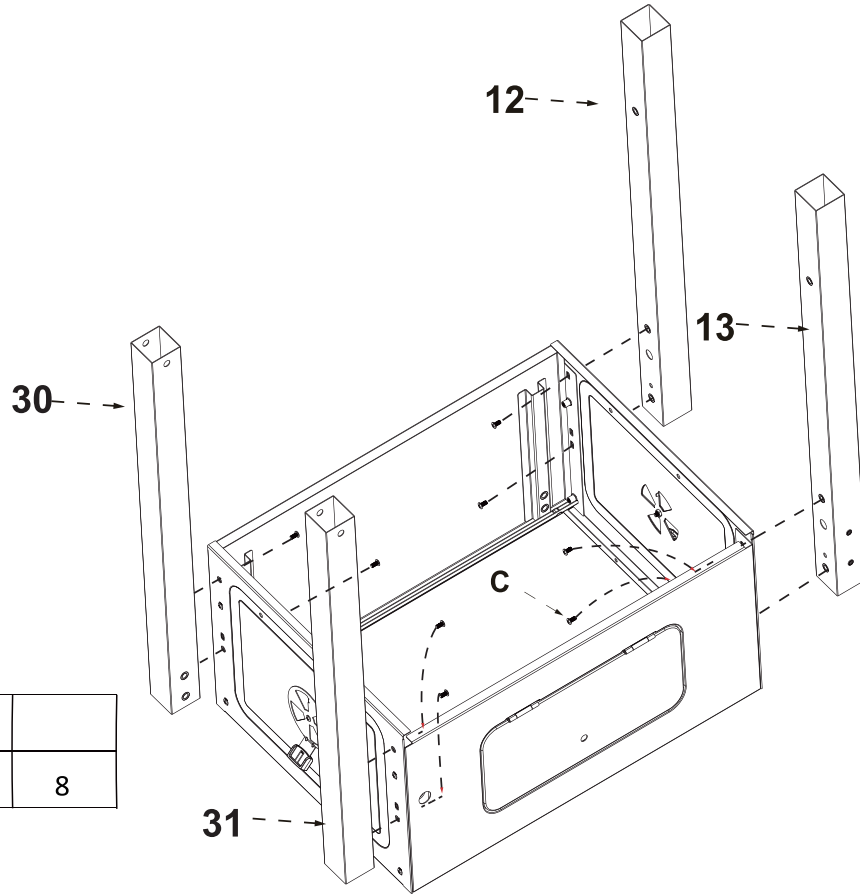
B		M6X12	8


2



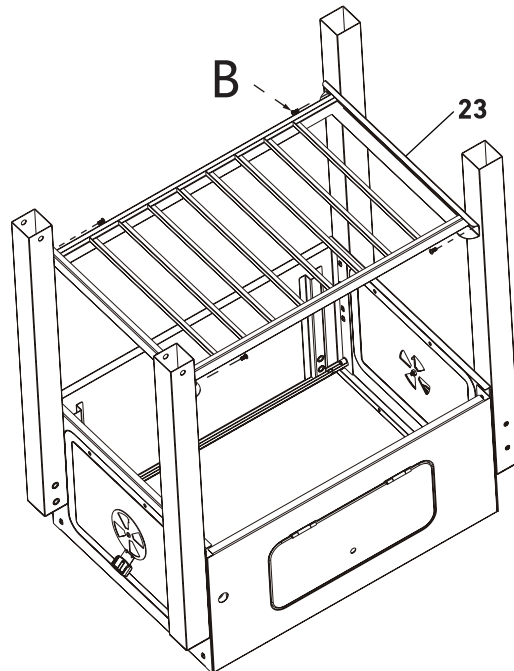
B		M6X12	2
A		M6	2


3



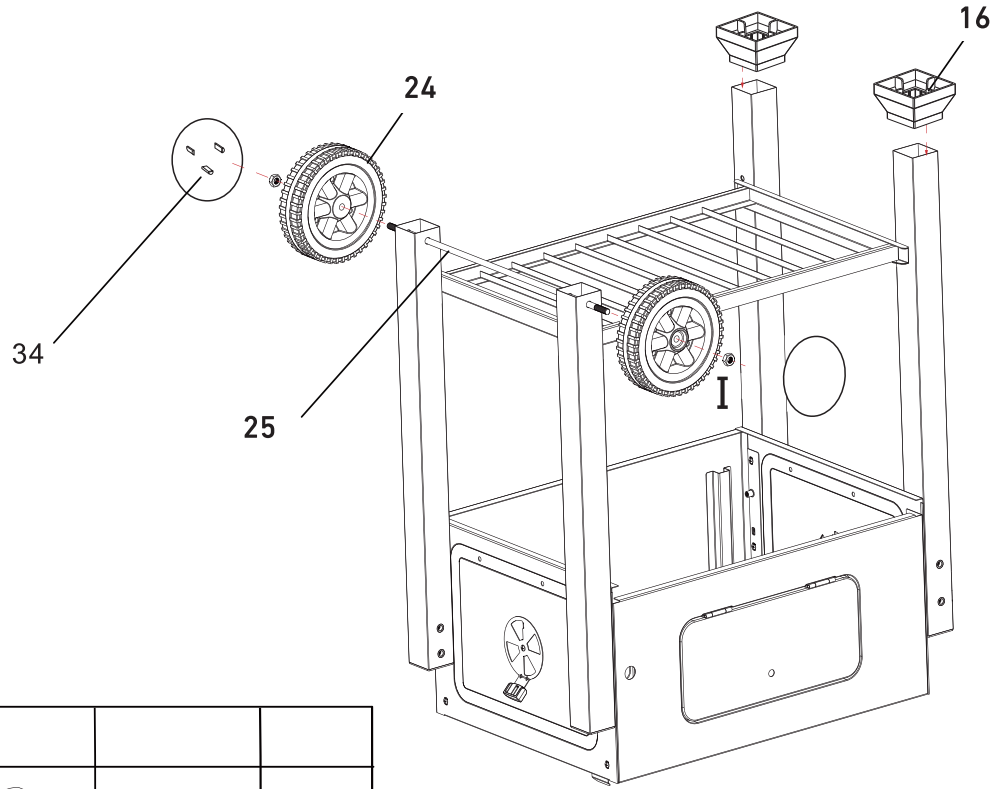
C		M6X20	8


4



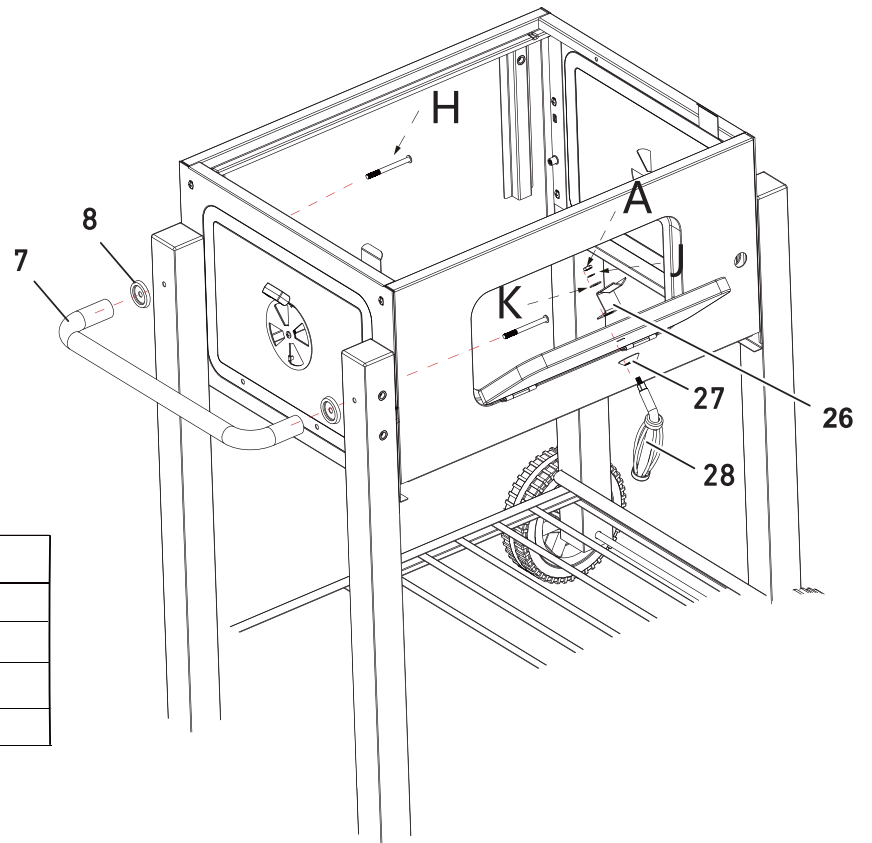
B		M6X12	4





5



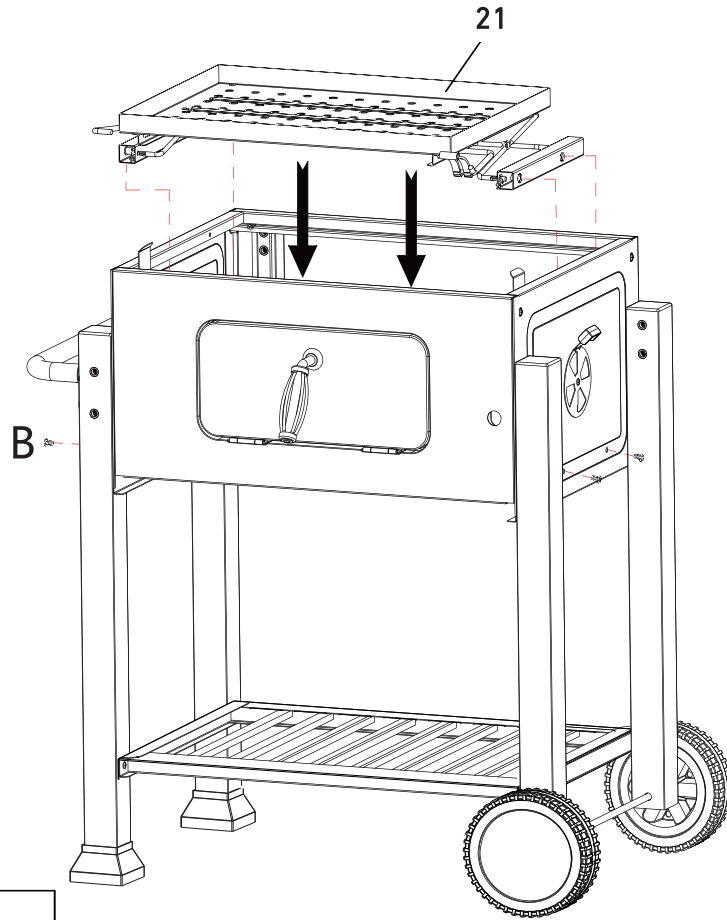
I		M10	2


6



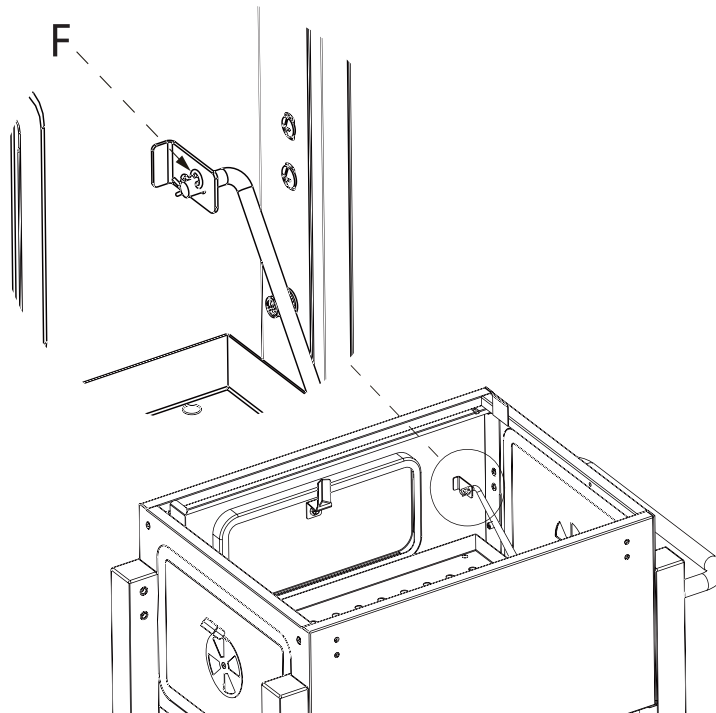
H		M6X80	2
A		M6	1
K		∅6X16	1
J		∅6 X 12	1


7



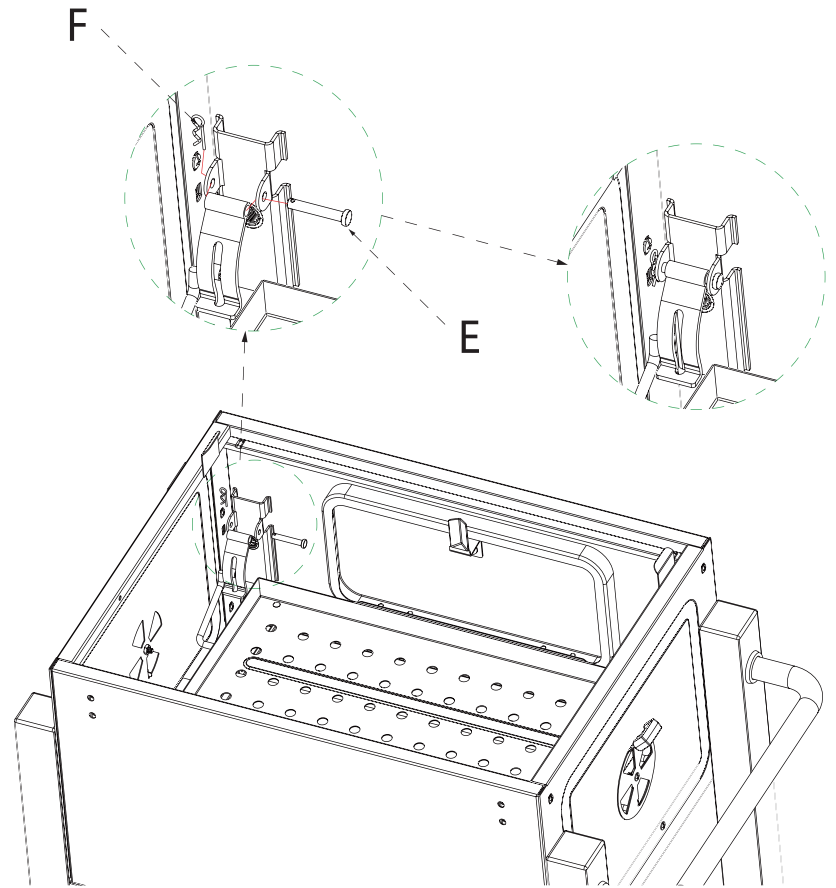
B		M6X12	4



8



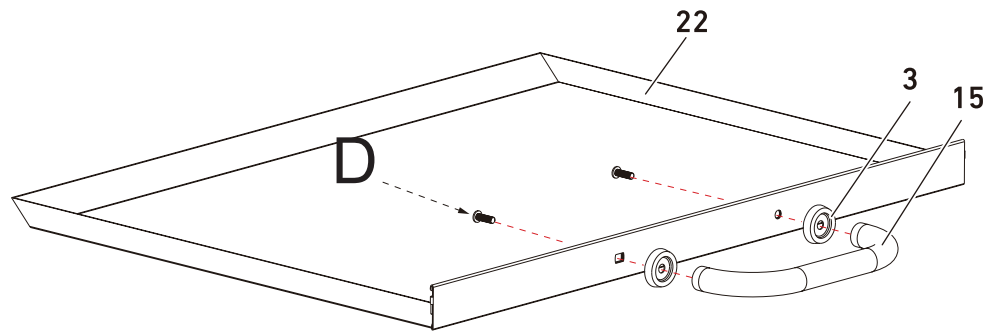
F			1


9



E		∅6X40	1
F			1

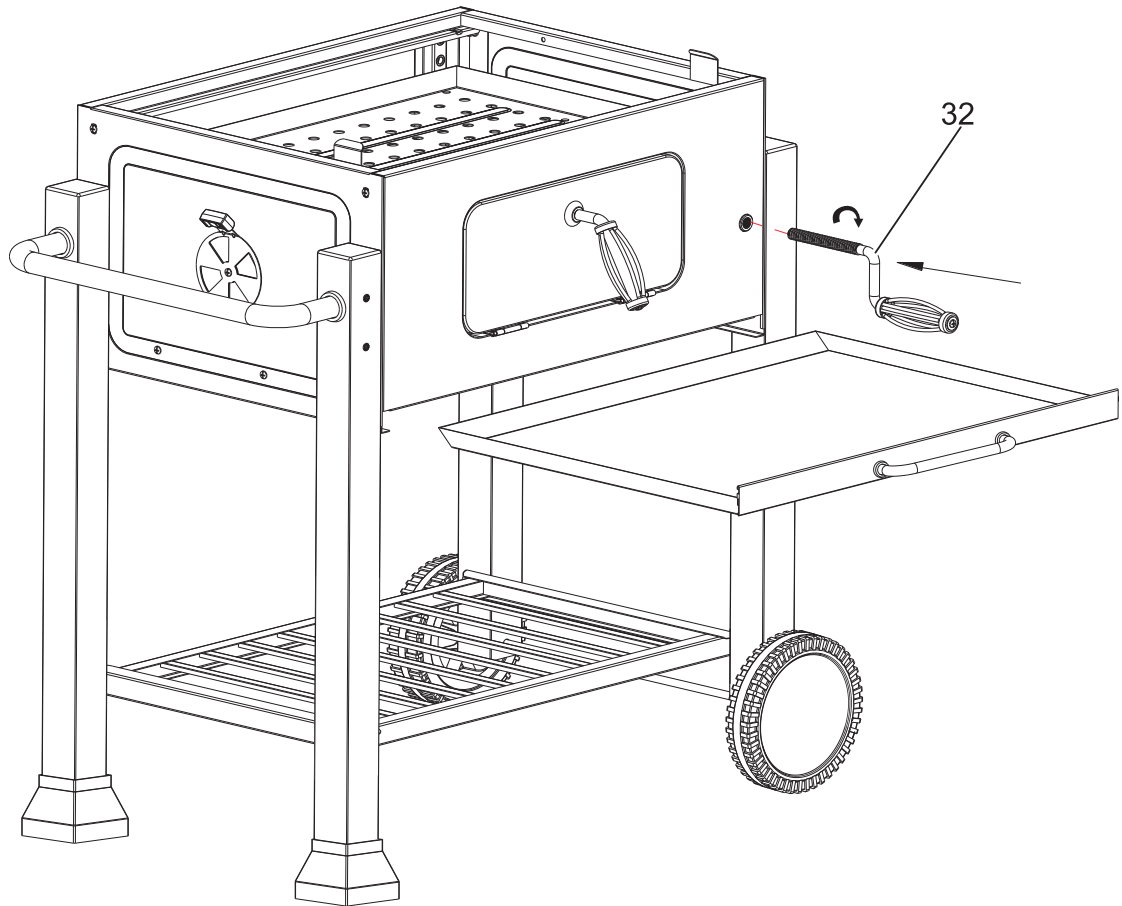
10



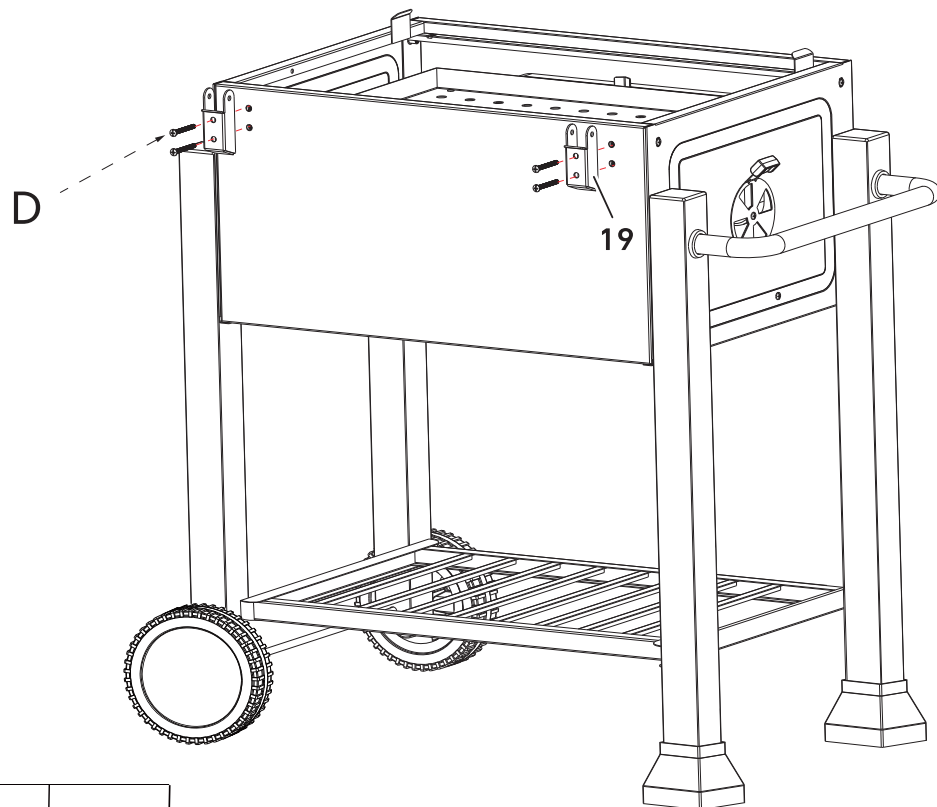
D		M6X40	2
---	---	-------	---




11

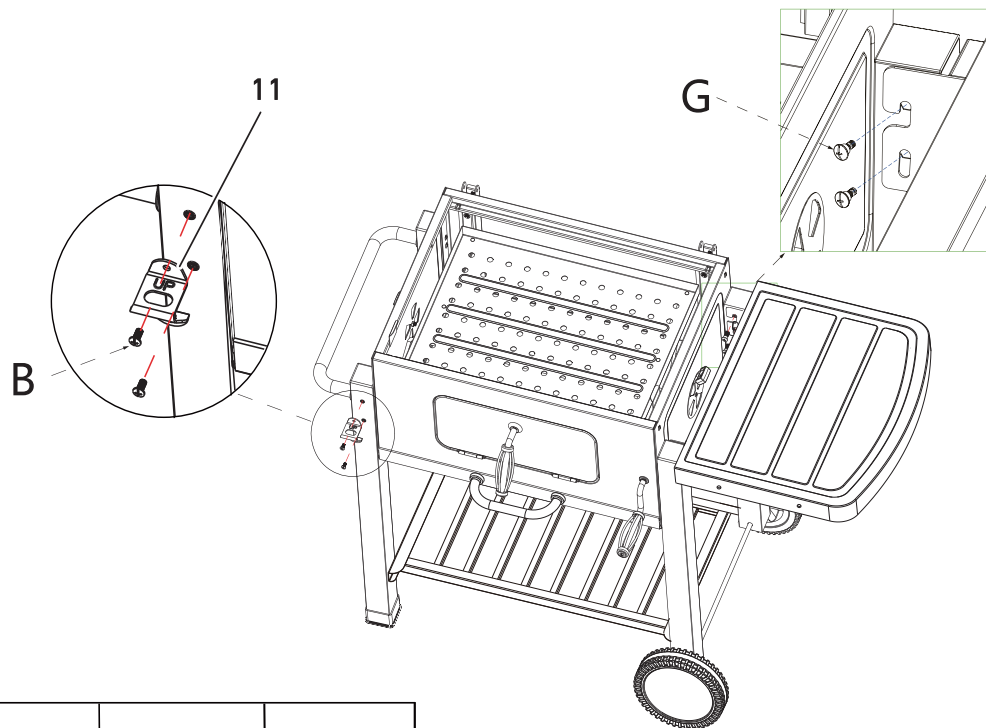






12



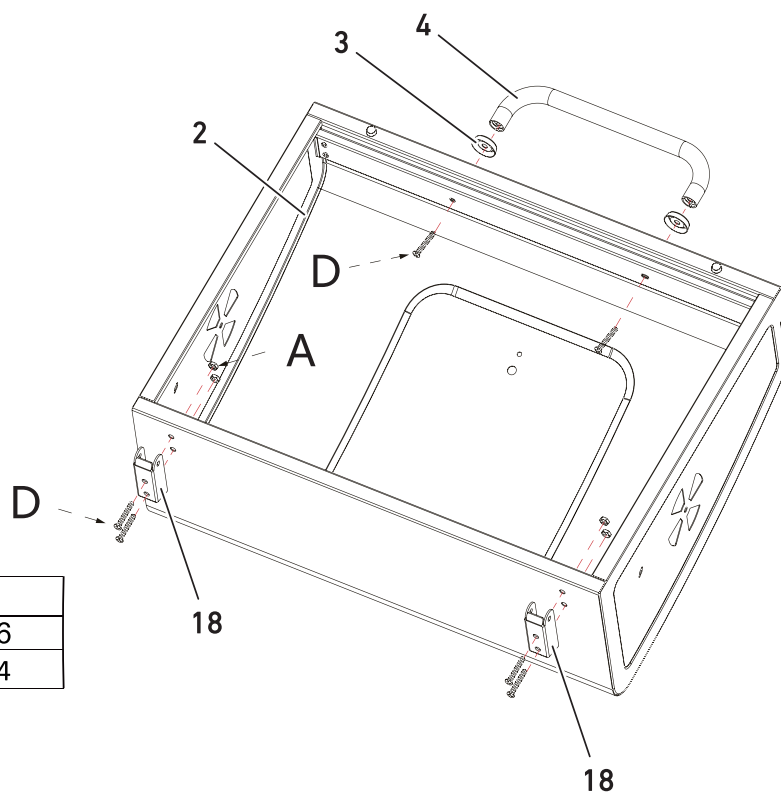
D		M6X40	4





13



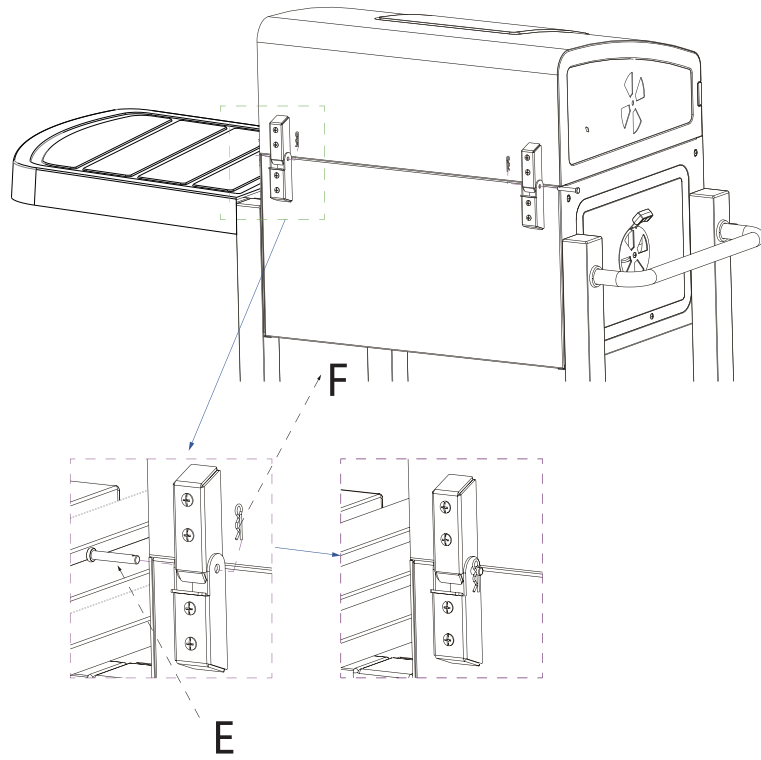
B			M6X12	2
G			M6x20	4



14



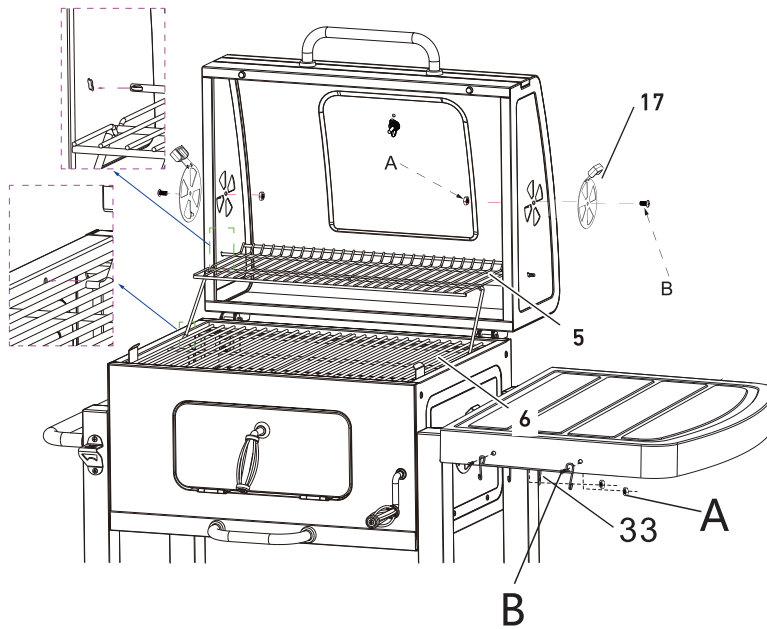
D			M6X40	6
A			M6	4



15



E		∅6X40	2
F			2

16



B		M6X12	4
A		M6	4