

Elektrisch mes • Couteau électrique • Cuchillo eléctrico
Coltello elettrico • Electric Knife • Elektryczny nóż
Elektromos kés • Электронож • سكينه كهربائية



Bedienungsanleitung / Garantie

Gebruiksaanwijzing • Mode d'emploi • Manual de instrucciones
Istruzioni per l'uso • Instruction Manual • Instrukcja obsługi/Gwarancja
Használati utasítás • Руководство по эксплуатации • دليل التعليمات



DEUTSCH

Inhalt

Übersicht der Bedienelemente	Seite	3
Bedienungsanleitung	Seite	4
Technische Daten	Seite	6
Garantie	Seite	7
Entsorgung	Seite	8

NEDERLANDS

Inhoud

Overzicht van de bedieningselementen	Pagina	3
Gebbruiksaanwijzing	Pagina	9
Technische gegevens	Pagina	11
Verwijdering	Pagina	12

FRANÇAIS

Sommaire

Liste des différents éléments de commande	Page	3
Mode d'emploi	Page	13
Données techniques	Page	15
Élimination	Page	16

ESPAÑOL

Indice

Indicación de los elementos de manejo	Página	3
Manual de instrucciones	Página	17
Datos técnicos	Página	19
Eliminación	Página	19

ITALIANO

Indice

Elementi di comando	Pagina	3
Istruzioni per l'uso	Pagina	20
Dati tecnici	Pagina	22
Smaltimento	Pagina	23

ENGLISH

Contents

Overview of the Components	Page	3
Instruction Manual	Page	24
Technical Data	Page	26
Disposal	Page	26

JĘZYK POLSKI

Spis treści

Przegląd elementów obsługi	Strona	3
Instrukcja obsługi	Strona	27
Dane techniczne	Strona	29
Ogólne warunki gwarancji	Strona	29
Ustawianie	Strona	30

MAGYARUL

Tartalom

A kezelőelemek áttekintése	Oldal	3
Használati utasítás	Oldal	31
Műszaki adatok	Oldal	33
Selejtezés	Oldal	33

РУССКИЙ

Содержание

Обзор деталей прибора	стр.	3
Руководство по эксплуатации	стр.	35
Технические данные	стр.	37
Утилизация	стр.	38

العربية

المحتويات

3 صفحة	نظرة عامة على المكونات
41 صفحة	دليل التعليمات
39 صفحة	البيانات الفنية
39 صفحة	التخلص من الجهاز

DEUTSCH

NEDERLANDS

FRANÇAIS

ESPAÑOL

ITALIANO

ENGLISH

JEZYK POLSKI

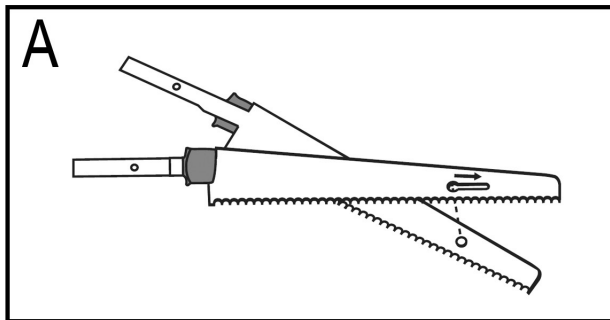
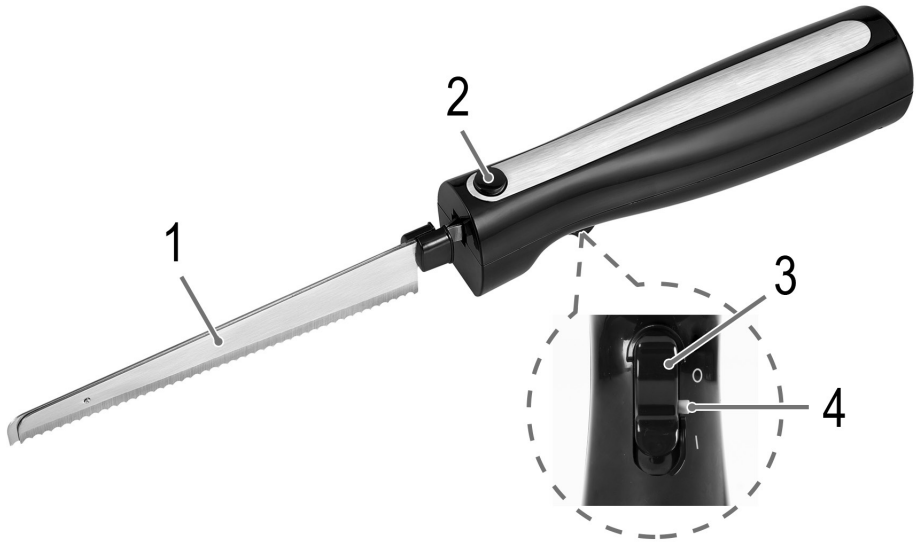
MAGYARUL

РУССКИЙ

العربية

Übersicht der Bedienelemente

Overzicht van de bedieningselementen • Liste des différents éléments de commande
Indicación de los elementos de manejo • Elementi di comando • Overview of the Components
Przegląd elementów obsługi • A kezelőelemek áttekintése
Обзор деталей прибора • نظرة عامة على المكونات



Bedienungsanleitung

Vielen Dank, dass Sie sich für unser Produkt entschieden haben. Wir wünschen Ihnen viel Freude mit dem Gerät.

Symbole in dieser Bedienungsanleitung

Wichtige Hinweise für Ihre Sicherheit sind besonders gekennzeichnet. Beachten Sie diese Hinweise unbedingt, um Unfälle und Schäden am Gerät zu vermeiden:

WARNUNG:

Warnt vor Gefahren für Ihre Gesundheit und zeigt mögliche Verletzungsrisiken auf.

ACHTUNG:

Weist auf mögliche Gefährdungen für das Gerät oder andere Gegenstände hin.

HINWEIS:

Hebt Tipps und Informationen für Sie hervor.

Allgemeine Hinweise

Lesen Sie vor Inbetriebnahme dieses Gerätes die Bedienungsanleitung sehr sorgfältig durch und bewahren Sie diese inkl. Garantieschein, Kassenbon und nach Möglichkeit den Karton mit Innenverpackung gut auf. Falls Sie das Gerät an Dritte weitergeben, geben Sie auch die Bedienungsanleitung mit.

- Benutzen Sie das Gerät ausschließlich für den privaten und den dafür vorgesehenen Zweck. Dieses Gerät ist nicht für den gewerblichen Gebrauch bestimmt.
- Benutzen Sie das Gerät nicht im Freien. Halten Sie es vor Hitze, direkter Sonneneinstrahlung, Feuchtigkeit (auf keinen Fall in Flüssigkeiten tauchen) und scharfen Kanten fern. Benutzen Sie das Gerät nicht mit feuchten Händen. Bei feucht oder nass gewordenem Gerät sofort den Netzstecker ziehen.
- Ziehen Sie immer den Stecker aus der Steckdose (ziehen Sie am Stecker, nicht am Kabel), wenn Sie das Gerät nicht benutzen, Zubehörteile anbringen, zur Reinigung oder bei Störung.
- Das Gerät und das Netzkabel müssen regelmäßig auf Zeichen von Beschädigungen untersucht werden. Wird eine Beschädigung festgestellt, darf das Gerät nicht mehr benutzt werden.
- Verwenden Sie nur Original-Zubehör.
- Zur Sicherheit Ihrer Kinder lassen Sie keine Verpackungsteile (Plastikbeutel, Karton, Styropor, etc.) erreichbar liegen.

WARNUNG:

Lassen Sie kleine Kinder nicht mit Folie spielen.
Es besteht Erststickungsgefahr!

Spezielle Sicherheitshinweise für dieses Gerät

WARNUNG:

- Die Klingen sind sehr scharf. Gehen Sie sowohl beim Betrieb wie auch bei der Reinigung vorsichtig mit ihnen um!
- Das Messer nicht in betriebsbereitem Zustand ohne Aufsicht lassen.
- Vor dem Auswechseln von Zubehör oder Zusatzteilen, die im Betrieb bewegt werden, muss das Gerät ausgeschaltet und vom Netz getrennt werden.
- Das Gerät ist bei nicht vorhandener Aufsicht und vor dem Zusammenbau, dem Auseinandernehmen oder Reinigen stets vom Netz zu trennen.
- Sperren Sie nach jedem Gebrauch den Einschalter mit dem Sicherheitsriegel (4).

WARNUNG:

- Reparieren Sie das Gerät nicht selbst, sondern suchen Sie einen autorisierten Fachmann auf. Wenn die Netzanschlussleitung dieses Gerätes beschädigt wird, muss sie durch den Hersteller oder seinen Kundendienst oder eine ähnlich qualifizierte Person ersetzt werden, um Gefährdungen zu vermeiden.
- Dieses Gerät darf nicht von Kindern benutzt werden.
- Das Gerät und seine Anschlussleitung sind von Kindern fernzuhalten.
- Kinder dürfen nicht mit dem Gerät spielen.
- Geräte können von Personen mit reduzierten physischen, sensorischen oder mentalen Fähigkeiten oder Mangel an Erfahrung und/oder Wissen benutzt werden, wenn sie beaufsichtigt werden oder bezüglich des sicheren Gebrauchs des Gerätes unterwiesen wurden und die daraus resultierenden Gefahren verstanden haben.

ACHTUNG:

Dieses Gerät ist nicht dazu bestimmt, bei der Reinigung in Wasser eingetaucht zu werden. Beachten Sie die Anweisungen, die wir Ihnen im Kapitel „Reinigung“ dazu geben.

Auspacken des Gerätes

1. Nehmen Sie das Gerät aus seiner Verpackung.
2. Entfernen Sie sämtliches Verpackungsmaterial, wie Folien, Füllmaterial, Kabelhalter und Kartonverpackung.
3. Prüfen Sie den Lieferumfang auf Vollständigkeit.
4. Sollte der Verpackungsinhalt unvollständig oder Beschädigungen feststellbar sein, nehmen Sie das Gerät nicht in Betrieb. Bringen Sie es umgehend zum Händler zurück.

WARNUNG: Verletzungsgefahr!

Seien Sie beim Umgang mit dem Messer besonders vorsichtig. Fassen Sie die Klingen möglichst nur an den Enden oder an den Griffflächen aus Kunststoff an.

HINWEIS:

Am Gerät können sich noch Staub oder Produktionsreste befinden. Wir empfehlen Ihnen, das Gerät wie unter „Reinigung“ beschrieben zu säubern.

Übersicht der Bedienelemente / Lieferumfang

- 1 Messer (bestehend aus 2 Klingen)
- 2 Entriegelungstaste
- 3 Einschalter
- 4 Sicherheitsriegel

Ohne Abbildung

Aufbewahrungsbox

Anwendungshinweise

ACHTUNG:

- Das Messer ist nicht dazu geeignet, Knochen oder andere ähnlich harte Ware zu schneiden!
- **Kurzzeitbetrieb:** Betreiben Sie das Gerät nicht länger als 2 Minuten ununterbrochen. Halten Sie danach eine Pausenzeit von 60 Sekunden ein.
- Wenden Sie beim Schneiden nicht zu großen Druck auf, lassen Sie das Messer schneiden.

Inbetriebnahme

1. Fügen Sie die Klingen wie auf Seite 3 abgebildet zusammen. (Abb. A)
2. Setzen Sie die Enden der Klingen in die Aufnahme am Motorgerät ein. Diese müssen hörbar einrasten.
3. Drücken Sie die Klingen solange in Richtung des Motorgerätes, bis die Enden merklich eingerastet sind. Kontrollieren Sie den festen Sitz.

Elektrischer Anschluss

Stecken Sie den Netzstecker in eine vorschriftsmäßig installierte Steckdose.

Einschalten

- Am Einschalter befindet sich ein Sicherheitsriegel. Dieser verhindert das unbeabsichtigte Drücken des Einschalters. Schieben Sie den Sicherheitsriegel nach links, um den Einschalter zu entsperren.
- Bei dem Einschalter handelt es sich um einen Sicherheitsschalter. Halten Sie ihn beim Schneiden auf Position **I**. Wenn Sie den Schalter wieder loslassen, stoppt der Motor automatisch.

Betrieb beenden

1. Sperren Sie den Einschalter wieder, indem Sie den Sicherheitsriegel nach rechts schieben.
2. Ziehen Sie den Netzstecker aus der Steckdose.
3. Drücken Sie die Entriegelungstaste, um die Klingen zu entnehmen.

Reinigung



WARNUNG:

- Ziehen Sie den Netzstecker aus der Steckdose.
- Die Schneidmesser sind extrem scharf!
- Das Gerät auf keinen Fall zum Reinigen in Wasser tauchen. Es könnte zu einem elektrischen Schlag oder Brand führen.

ACHTUNG:

- Benutzen Sie keine Drahtbürste oder andere scheuernde Gegenstände.
- Benutzen Sie keine scharfen oder scheuernden Reinigungsmittel.

Gehäuse

Wischen Sie das Gehäuse feucht ab und trocknen Sie mit einem Tuch nach.

Klingen

- Reinigen Sie diese Bauteile in einem Spülbad.
- Spülen Sie mit klarem Wasser nach und trocknen Sie die Teile ab.

Aufbewahrung

- Bewahren Sie das Gerät in der mitgelieferten Aufbewahrungsbox auf.
- Lagern Sie das Gerät immer außerhalb der Reichweite von Kindern an einem gut belüfteten und trockenen Ort.

Technische Daten

Modell:..... EM 3702
 Spannungsversorgung:..... 220 - 240 V~, 50 / 60 Hz
 Leistungsaufnahme:..... 120 W
 Schutzklasse:II
 Nettogewicht:ca. 0,62 kg
 Technische und gestalterische Änderungen im Zuge stetiger Produktentwicklungen vorbehalten.

Hinweis zur Richtlinienkonformität

Hiermit erklärt der Hersteller, dass sich das Gerät EM 3702 in Übereinstimmung mit den folgenden Anforderungen befindet:

- Europäische Niederspannungsrichtlinie 2014/35/EU
- EU-Richtlinie für elektromagnetische Verträglichkeit 2014/30/EU
- Ökodesign Richtlinie 2009/125/EG
- RoHS-Richtlinie 2011/65/EU & (EU) 2015/863

Garantie

Garantiebedingungen

1. Gegenüber Verbrauchern gewähren wir bei privater Nutzung des Geräts eine Garantie von 24 Monaten ab Kaufdatum.
Ist das Gerät zur gewerblichen Nutzung geeignet, gewähren wir beim Kauf durch Unternehmer für das Gerät eine Garantie von 12 Monaten.
Die Garantiezeit für Verbraucher reduziert sich auf 12 Monate, sofern sie ein zur gewerblichen Nutzung geeignetes Gerät – auch teilweise – gewerblich nutzen.
2. Voraussetzung für unsere Garantieleistungen sind der Kauf des Geräts in Deutschland bei einem unserer Vertragshändler sowie die Übersendung einer Kopie des Kaufbelegs und dieses Garantiescheins an uns.
Befindet sich das Gerät zum Zeitpunkt des Garantiefalls im Ausland, muss es auf Kosten des Käufers uns zur Erbringung der Garantieleistungen zur Verfügung gestellt werden.
3. Mängel müssen innerhalb von 14 Tagen nach Erkennbarkeit uns gegenüber schriftlich angezeigt werden.
Besteht der Garantieanspruch zu Recht, entscheiden wir, auf welche Art der Schaden/Mangel behoben werden soll, ob durch Reparatur oder durch Austausch eines gleichwertigen Gerätes.
4. Garantieleistungen werden nicht für Mängel erbracht, die auf der Nichtbeachtung der Gebrauchsanweisung, unsachgemäßer Behandlung oder normaler Abnutzung des Geräts beruhen. Garantieansprüche sind ferner ausgeschlossen für leicht zerbrechliche Teile, wie zum Beispiel Glas oder Kunststoff. Schließlich sind Garantieansprüche ausgeschlossen, wenn nicht von uns autorisierte Stellen Arbeiten an dem Gerät vornehmen.
5. Durch Garantieleistungen wird die Garantiezeit nicht verlängert. Es besteht auch kein Anspruch auf neue Garantieleistungen. Diese Garantieerklärung ist eine freiwillige Leistung von uns als Hersteller des Geräts. Die gesetzlichen Gewährleistungsrechte (Nacherfüllung, Rücktritt, Schadensersatz und Minderung) werden durch diese Garantie nicht berührt.

Stand 06 2012

Garantieabwicklung

24 Stunden am Tag, 7 Tage in der Woche

Sollte Ihr Gerät innerhalb der Garantiezeit einen Mangel aufweisen, steht Ihnen die schnellste und komfortabelste Möglichkeit der Reklamationsanmeldung über unser SLI – Internet-Serviceportal zur Verfügung.

www.sli24.de

Bitte melden Sie direkt den Servicevorgang auf unserem Online Serviceportal **www.sli24.de** an. Sie erhalten wenige Sekunden nach Abschluss der Anmeldung ein kostenloses Versandticket per E-Mail übermittelt. Zusätzlich erhalten Sie weitere Informationen zur Abwicklung Ihrer Reklamation.

Mit Ihren persönlichen Zugangsdaten, die direkt nach Ihrer Anmeldung per E-Mail an Sie übermittelt werden, können Sie den Status Ihres Vorgangs auf unserem Serviceportal **www.sli24.de** online verfolgen.

Sie brauchen das kostenlose Versandticket nur noch auf die Verpackung Ihres gut verpackten Gerätes zu kleben und das Paket bei der nächsten Annahmestelle der Deutschen Post/DHL abzugeben. Der Versand erfolgt für Sie kostenlos an unser Servicecenter bzw. Servicepartner.

So einfach kann Service sein!

1. **Anmelden**
2. **Einpacken**
3. **Ab zur Post damit**

Fertig, so einfach geht es!

Bitte vergessen Sie nicht, dem Gerät eine Kopie Ihres Kaufbeleges (Kassenbonn, Rechnung, Lieferschein) als Garantienachweis beizulegen, da wir sonst keine kostenlosen Garantieleistungen erbringen können.

Unser Serviceportal **www.sli24.de** bietet Ihnen weitere Leistungen an:

- Downloadbereich für Bedienungsanleitungen
- Downloadbereich für Firmwareupdates
- FAQ's, die Ihnen Problemlösungen anbieten
- Kontaktformular
- Zugang zu unseren Zubehör- und Ersatzteile-Webshops

Auch nach der Garantie sind wir für Sie da! – Kostengünstige Reparaturen zum Festpreis!

Bitte nehmen Sie in keinem Fall eine unfreie Einsendung Ihres Gerätes vor. Unfreie Lieferungen werden von uns nicht angenommen. Es entstehen Ihnen damit erhebliche Kosten.

Stand 06 2012

Entsorgung

Bedeutung des Symbols „Mülltonne“



Schonen Sie unsere Umwelt, Elektrogeräte gehören nicht in den Hausmüll.

Nutzen Sie die für die Entsorgung von Elektrogeräten vorgesehenen Sammelstellen und geben dort Ihre Elektrogeräte ab die Sie nicht mehr benutzen werden.

Sie helfen damit die potenziellen Auswirkungen, durch falsche Entsorgung, auf die Umwelt und die menschliche Gesundheit zu vermeiden.

Sie leisten damit Ihren Beitrag zur Wiederverwertung, zum Recycling und zu anderen Formen der Verwertung von Elektro- und Elektronik-Altgeräten.

Informationen, wo die Geräte zu entsorgen sind, erhalten Sie über Ihre Kommunen oder die Gemeindeverwaltungen.

Gebruiksaanwijzing

Dank u voor uw keuze van dit product. We hopen dat u er veel plezier van beleeft.

Symbolen in deze gebruiksaanwijzing

Belangrijke aanwijzingen voor uw veiligheid zijn speciaal gekenmerkt. Neem deze aanwijzingen strikt in acht om ongevallen en schade aan het apparaat te vermijden:



WAARSCHUWING:

Waarschuwt voor gevaren voor uw gezondheid en toont mogelijk letselrisico's.



LET OP:

Wijst op mogelijke gevaren voor het apparaat of andere voorwerpen.



OPMERKING: Kenmerkt tips en informatie voor u.

Algemene opmerkingen

Lees vóór de ingebruikname van dit apparaat de handleiding uiterst zorgvuldig door en bewaar deze goed, samen met het garantiebewijs, de kassabon en zo mogelijk de doos met de binnenverpakking. Geef ook de handleiding mee wanneer u de machine aan derden doorgeeft.

- Gebruik het apparaat uitsluitend privé en uitsluitend voor de voorgeschreven toepassing. Dit apparaat is niet geschikt voor commercieel gebruik.
- Gebruik het apparaat niet buiten. Bescherm het tegen hitte, directe zonnestralen, vocht (in geen geval in vloeistoffen dompelen) en scherpe randen. Gebruik het apparaat niet met vochtige handen. Bij vochtig of nat geworden apparaat onmiddellijk de stroomtoevoer onderbreken.
- Trek altijd de stekker uit het stopcontact (aan de stekker trekken, niet aan het snoer) wanneer u het apparaat niet gebruikt, wanneer u hulpstukken bevestigt, tijdens het schoonmaken of bij een storing.
- Het apparaat en de netkabel moeten regelmatig op zichtbare schade worden gecontroleerd. Wanneer u schade vaststelt, mag het apparaat niet meer worden gebruikt.
- Gebruik alleen originele reserveonderdelen.
- Laat om veiligheidsredenen geen verpakkingsdelen (plasticzak, doos, piepschuim, enz.) binnen het bereik van uw kinderen liggen.



WAARSCHUWING:

Laat kleine kinderen niet met de folie spelen.

Er bestaat gevaar voor verstikking!

Speciale veiligheidsinstructies voor dit apparaat



WAARSCHUWING:

- De messen zijn zeer scherp. Ga zowel bij het werk als bij de reiniging uiterst voorzichtig daarmee om!
- Houd altijd toezicht op ingeschakelde messen.
- Vóór de vervanging van accessoires of extra onderdelen die tijdens het gebruik bewegen, moet het apparaat worden uitgeschakeld en van het lichtnet worden afgesloten!
- Altijd de stekker uit het stopcontact verwijderen wanneer het apparaat niet wordt gebruikt en wordt gemonteerd, gedemonteerd of gereinigd.
- Vergrendel na elk gebruik de schakelaar met de veiligheidsgrendel (4).

⚠ WAARSCHUWING:

- Repareer het apparaat niet zelf. Neem contact op met een bevoegde reparateur. Als de stroomkabel is beschadigd, moet deze door de fabrikant, zijn dealer of vergelijkbare, erkende personen vervangen worden om gevaar te vermijden.
- Dit apparaat mag niet worden gebruikt door kinderen.
- Het apparaat en het netsnoer altijd buiten bereik van kinderen houden.
- Kinderen mogen niet met het apparaat spelen.
- Apparaten kunnen worden gebruikt door personen met verminderde lichamelijke, zintuigelijke of geestelijke vermogens, of gebrek aan ervaring en kennis als zij onder toezicht staan of geïnstrueerd zijn voor het gebruik van het apparaat in een veilige manier en als zij de gevaren begrijpen.

△ LET OP:

Dit apparaat dient niet ondergedompeld te worden in water. Raadpleeg de instructies die zijn opgenomen in het hoofdstuk "Reiniging".

Uitpakken van het apparaat

1. Haal het apparaat uit zijn verpakking.
2. Verwijder alle verpakkingsmaterialen, zoals plastic folie, opvulmateriaal, kabelbinders en kartonnen verpakking.
3. Controleer de inhoud op eventueel ontbrekende onderdelen.
4. Als de inhoud van de verpakking niet compleet is of wanneer beschadigen worden geconstateerd, het apparaat niet gebruiken. Breng het apparaat terug naar de leverancier.

⚠ WAARSCHUWING: Verwondingsgevaar!

Wees voorzichtig tijdens het hanteren van het mes! Pak de mesjes zo mogelijk alleen beet aan het uiteinde of aan de kunststofgrepen.

ℹ OPMERKING:

Er kan stof en productieresidu op het apparaat aanwezig zijn. We raden u aan het apparaat reinigen zoals beschreven in het hoofdstuk "Reiniging".

**Overzicht van de bedieningselementen /
Omvang van de levering**

- 1 Mes (bestaat uit 2 bladen)
- 2 Ontgrendelknop
- 3 Aan schakelaar
- 4 Veiligheidshendel

Niet afgebeeld

Opbergdoos

Opmerkingen voor het gebruik

LET OP:

- Het mes is niet geschikt voor het snijden van botten of ander soortgelijke harde zaken!
- **Kortstondig bedrijf:** Werk niet langer dan 2 minuten ononderbroken met het apparaat. Wacht vervolgens 60 seconden.
- Gebruik niet teveel kracht bij het snijden, laat het mes dat voor u doen.

Ingebruikneming

1. Zet de messen in elkaar zoals getoond op pagina 3. (Afb. A)
2. Plaats de uiteinden van de messen in de houder aan het motorhuis. Ze moeten hoorbaar vastklikken.
3. Druk de mesjes in de richting van het motorapparaat totdat de uiteinden merkbaar zijn ingeklikt. Controleer de correcte montage.

Elektrische aansluiting

Steek de netstekker in een correct geïnstalleerde contactdoos.

Inschakelen

- Er zit een veiligheidshendel op de aan schakelaar. Dit voorkomt onbedoeld indrukken van de schakelaar. Schuif de veiligheidshendel naar links om de aan schakelaar te ontgrendelen.
- De aan schakelaar is een veiligheidsschakelaar. Houd deze ingedrukt I tijdens het snijden. Als u de schakelaar los laat, stopt de motor automatisch.

Gebruik stoppen

1. Vergrendel de aan schakelaar opnieuw door de veiligheidshendel naar rechts te schuiven.
2. Haal de stekker uit het stopcontact.
3. Druk op de ontgrendelknop om de messen te verwijderen.

Reiniging



WAARSCHUWING:

- Trek de netstekker uit de contactdoos.
- De snijmessen zijn extreem scherp!
- Dompel het apparaat voor de reiniging niet onder water. Dit zou tot een elektrische schok of brand kunnen leiden.

LET OP:

- Gebruik geen draadborstel of andere schurende voorwerpen.
- Gebruik geen scherpe of schurende reinigingsmiddelen.

Behuizing

Veeg het apparaat vochtig af en droog het af met een doek.

Messen

- Reinig deze componenten in een spoelbad.
- Spoel ze vervolgens af met schoon water en droog ze af.

Opslaan

- Bewaar het apparaat in de meegeleverde bewaardoos.
- Bewaar het apparaat altijd in een goed geventileerde en droge plaats, buiten bereik van kinderen.

Technische gegevens

Model:..... EM 3702
 Spanningstoever: 220 - 240 V~, 50/60 Hz
 Opgenomen vermogen: 120 W
 Beschermingsklasse: II
 Nettogewicht: ong. 0,62 kg

Het recht om technische en ontwerpaanpassingen te maken in de loop van voortdurende productontwikkeling blijft voorbehouden.

Dit apparaat is gekeurd conform de op dit moment van toepassing zijnde CE-richtlijnen zoals bijvoorbeeld elektromagnetische compatibiliteit en laagspanningsvoorschriften en is geconstrueerd volgens de nieuwste veiligheidstechnische voorschriften.

Verwijdering

Betekenis van het symbool “vuilnisemmer”



Bescherm ons milieu, elektrische apparaten horen niet in het huisafval.

Maak voor het afvoeren van elektrische apparaten gebruik van de voorgeschreven verzamelpunten en geef daar de elektrische apparaten af die u niet meer gebruikt.

Daardoor helpt u de potentiële effecten te voorkomen die een verkeerde afvoer op het milieu en de menselijke gezondheid kunnen hebben.

Op deze wijze levert u uw bijdrage aan het hergebruik, de recycling en andere verwerkingsvormen voor oude elektronische en elektrische apparaten.

Voor informatie over verzamelpunten voor uw apparaten kunt u contact opnemen met uw gemeente of gemeenteadministratie.

Mode d'emploi

Merci d'avoir choisi notre produit. Nous espérons que vous saurez profiter votre appareil.

Symboles de ce mode d'emploi

Les informations importantes pour votre sécurité sont particulièrement indiquées. Veillez à bien respecter ces indications afin d'éviter tout risque d'accident ou d'endommagement de l'appareil :



AVERTISSEMENT :

Prévient des risques pour votre santé et des risques éventuels de blessure.



ATTENTION :

Indique les risques pour l'appareil ou tout autre appareil.



NOTE :

Attire votre attention sur des conseils et informations.

Notes générales

Lisez attentivement ce mode d'emploi avant de mettre l'appareil en marche pour la première fois. Conservez le mode d'emploi ainsi que le bon de garantie, votre ticket de caisse et si possible, le carton avec l'emballage se trouvant à l'intérieur. Si vous remettez l'appareil à des tiers, veuillez-le remettre avec son mode d'emploi.

- N'utilisez cet appareil que pour un usage privé et pour les tâches auxquelles il est destiné. Cet appareil n'est pas prévu pour une utilisation professionnelle.
- Ne l'utilisez pas en plein air. Protégez-le de la chaleur, des rayons directs du soleil, de l'humidité (ne le plongez en aucun cas dans l'eau) et des objets tranchants. N'utilisez pas cet appareil avec des mains humides. S'il arrive que de l'humidité ou de l'eau atteignent l'appareil, débranchez aussitôt le câble d'alimentation.
- Lorsque vous n'utilisez pas l'appareil, lorsque vous installez des accessoires, lorsque vous le nettoyez ou en cas de mauvais fonctionnement, débranchez-le systématiquement (tirez sur la fiche et non sur le câble).
- Il y a lieu d'inspecter l'appareil et le bloc d'alimentation régulièrement en vue d'éventuels signes d'endommagements. Lorsqu'un endommagement est détecté, l'appareil ne doit plus être utilisé.
- N'utilisez que les accessoires d'origine.
- Par mesure de sécurité vis-à-vis des enfants, ne laissez pas les emballages (sac en plastique, carton, polystyrène) à leur portée.



AVERTISSEMENT :

Ne pas laisser les jeunes enfants jouer avec le film.
Il y a risque d'étouffement !

Conseils de sécurité spécifiques à cet appareil



AVERTISSEMENT :

- Les lames sont très coupantes. Soyez très prudent lors de leur manipulation pendant l'utilisation ou le nettoyage !
- Ne laissez jamais l'appareil hors de votre surveillance lorsqu'il est prêt à l'utilisation.
- Avant de remplacer les accessoires ou d'ajouter des pièces en mouvement durant le fonctionnement, l'appareil doit être à l'arrêt et débranché de la prise électrique !
- Débranchez toujours l'appareil de l'alimentation s'il est laissé sans surveillance et avant de le monter, démonter ou nettoyer.
- Après chaque utilisation, verrouillez l'interrupteur Marche avec le loquet de sécurité (4).

AVERTISSEMENT :

- Ne réparez pas vous-même l'appareil. Veuillez prendre contact avec du personnel qualifié. Si le cordon d'alimentation est endommagé, il doit être remplacé par le fabricant, son agent de service ou des personnes ayant qualité semblable afin d'éviter un risque.
- Cet appareil ne doit pas être utilisé par les enfants.
- Gardez l'appareil et son cordon hors de la portée des enfants.
- Les enfants ne doivent pas jouer avec l'appareil.
- Les appareils peuvent être utilisés par des personnes dont les capacités physiques, sensorielles ou mentales sont réduites, ou des personnes dénuées d'expérience ou de connaissance, si elles bénéficient d'une surveillance ou d'instructions concernant l'utilisation de l'appareil en toute sécurité et qu'elles comprennent les risques encourus.

ATTENTION :

Cet appareil n'est pas conçu pour être immergé dans l'eau pendant le nettoyage. Suivez les instructions du chapitre « Nettoyage ».

Déballer l'appareil

1. Retirez l'appareil de son emballage.
2. Retirez tout le matériel d'emballage tel que les films plastiques, le matériel de remplissage, les colliers de serrage et le carton.
3. Vérifiez la présence de toutes les pièces.
4. En cas de contenu d'emballage incomplet et de dommages apparents, n'utilisez pas l'appareil. Renvoyez-le immédiatement au détaillant.

AVERTISSEMENT : Risque de blessure !

Soyez très prudent lors de la manipulation du couteau. Ne saisissez les lames que par leur extrémité ou par leur manche en plastique.

NOTE :

L'appareil peut contenir des résidus de production et de la poussière. Nous vous conseillons de nettoyer l'appareil comme décrit sous « Nettoyage ».

Liste des différents éléments de commande / Livraison

- 1 Couteau (composé de 2 lames)
- 2 Bouton de libération
- 3 Interrupteur de mise en marche
- 4 Loquet de sécurité

Non représenté

Compartment de rangement

Notes d'utilisation

ATTENTION :

- Le couteau n'est pas adapté à la découpe des os ou d'autres produits durs !
- **Fonctionnement de courte durée:** N'utilisez jamais l'appareil pendant plus de 2 minutes sans interruption. Puis, mettez en pause pendant 60 secondes.
- Lorsque vous coupez, n'exercez pas une pression trop forte. Laissez le couteau trancher.

Mise en service

1. Assemblez les lames comme indiqué sur la page 3. (Fig. A)
2. Placez les extrémités des lames dans le réceptacle du bloc moteur. Elles doivent s'emboîter en faisant un bruit.
3. Enfoncez les lames en direction du bloc moteur jusqu'à ce que leurs extrémités soient fermement fixées. Vérifiez qu'elles ne puissent plus bouger.

Branchement électrique

Branchez l'appareil dans une prise de courant en bon état de fonctionnement.

Mise en marche

- L'interrupteur Marche est équipé d'un loquet de sécurité. Il est présent pour éviter les pressions accidentelles sur l'interrupteur. Faites glisser le loquet de sécurité vers la gauche pour déverrouiller l'interrupteur Marche.
- L'interrupteur Marche lui-même dispose d'un système de sécurité. Vous devez le maintenir sur la position **I** lorsque vous découpez. Le moteur se coupe automatiquement lorsque vous relâchez l'interrupteur.

Arrêter le fonctionnement

1. Verrouillez l'interrupteur Marche de nouveau en faisant glisser le loquet de sécurité vers la droite.
2. Débranchez la fiche électrique de la prise.
3. Appuyez sur le bouton de libération pour retirer les lames.

Nettoyage

AVERTISSEMENT :

- Débranchez le câble de la prise de courant.
- Les lames coupantes sont extrêmement coupantes !
- En aucun cas plonger l'appareil dans de l'eau en vue de le nettoyer. Vous risqueriez de provoquer une électrocution ou un incendie.

ATTENTION :

- Ne pas utiliser de brosse en fil de fer ou autres objets abrasifs.
- Ne pas utiliser de détergents agressifs ou abrasifs.

Châssis

Essuyez l'appareil à l'aide d'un chiffon mouillé et séchez le à l'aide d'un chiffon sec.

Lames

- Nettoyez ces composants dans une solution grignante.
- Rincez à l'eau claire et séchez les pièces.

Stockage

- Rangez l'appareil dans la boîte de rangement fournie.
- Rangez toujours l'appareil dans un endroit sec et bien ventilé hors de la portée des enfants.

Données techniques

Modèle : EM 3702
 Alimentation : 220 - 240 V~, 50 / 60 Hz
 Consommation : 120 W
 Classe de protection : II
 Poids net : environ 0,62 kg

Nous nous réservons le droit d'apporter des modifications techniques ainsi que des modifications de conception dans le cadre du développement continu de nos produits.

Cet appareil a été contrôlé d'après toutes les directives européennes actuelles applicables, comme par exemple concernant la compatibilité électromagnétique et la basse tension. Cet appareil a été fabriqué en respect des réglementations techniques de sécurité les plus récentes.

Élimination

Signification du symbole « Poubelle »



Protégez votre environnement, ne jetez pas vos appareils électriques avec les ordures ménagères.

Utilisez, pour l'élimination de vos appareils électriques, les bornes de collecte prévues à cet effet où vous pouvez vous débarrasser des appareils que vous n'utilisez plus.

Vous contribuez ainsi à éviter les impacts potentiels dans l'environnement et sur la santé de chacun, causés par une mauvaise élimination de ces déchets.

Vous contribuez aussi au recyclage sous toutes ses formes des appareils électriques et électroniques usagés.

Vous trouverez toutes les informations sur les bornes d'élimination des appareils auprès de votre commune ou de l'administration de votre communauté.

Manual de instrucciones

Le agradecemos la confianza depositada en este producto y esperamos que disfrute de su uso.

Símbolos en este manual de instrucciones

Advertencias importantes para su seguridad están señaladas en especial. Siga estas advertencias incondicionalmente, para evitar accidentes y daños en el aparato:



AVISO:

Advierte ante los peligros para su salud y demuestra posibles riesgos de herida.



ATENCIÓN:

Indica los posibles riesgos para el aparato u otros objetos.



NOTA:

Pone en relieve consejos e informaciones para usted.

Notas generales

Antes de la puesta en servicio de este aparato lea detenidamente el manual de instrucciones y guarde éste bien incluido la garantía, el recibo de pago y si es posible también el cartón de embalaje con el embalaje interior. En caso de

dejar el aparato a terceros, también entregue el manual de instrucciones.

- Solamente utilice el aparato para el uso privado y para el fin previsto. Este aparato no está destinado para el uso profesional.
- No lo utilice al aire libre. No lo exponga al calor, a la entrada directa de rayos de sol, a la humedad (en ningún caso sumerja el aparato en agua) y a los cantos agudos. No utilice el aparato con las manos húmedas. En caso de que el aparato esté húmedo o mojado retire de momento la clavija de la caja de enchufe.
- Desenchufe siempre el aparato (tire del enchufe, no del cable) cuando no lo use, cuando instale accesorios, durante la limpieza o si se avería.
- El aparato y el cable de alimentación de red se deben controlar regularmente para garantizar que no estén dañados.
- Solamente utilice accesorios originales.
- Para la seguridad de sus niños no deje material de embalaje (Bolsas de plástico, cartón, poliestireno etc.) a su alcance.



AVISO:

No deje jugar a los niños con la lámina. ¡Existe peligro de asfixia!

Indicaciones especiales de seguridad para este aparato



AVISO:

- Las cuchillas son muy cortantes. ¡Por este motivo tenga cuidado al manejar o limpiarlas!
- No deje sin vigilancia el cuchillo eléctrico listo para el servicio.
- ¡Antes de sustituir accesorios o piezas adicionales que se mueven durante el funcionamiento, debe apagarse el dispositivo y se debe desconectar de la corriente!
- Desconecte siempre el aparato de la alimentación si se le deja sin atención y antes de montarlo, desmontarlo o limpiarlo.
- Después de cada uso, bloquee el interruptor con el seguro (4).
- No repare usted mismo el aparato. Contacte con personal autorizador. Si el cable de alimentación está dañado, corresponde al fabricante, a su representante o persona de cualificación similar su reemplazo para evitar peligros.

⚠ AVISO:

- Este aparato no debe ser utilizado por los niños.
- Mantenga el aparato y su cable fuera del alcance de los niños.
- Los niños no deben jugar con el aparato.
- Los aparatos pueden ser utilizados por personas con discapacidad física, psíquica o sensorial o con falta de experiencia y conocimiento si están bajo supervisión o se les dan instrucciones acerca del uso del aparato de una manera segura y si entienden los riesgos implicados.

⚠ ATENCIÓN:

Este dispositivo no está diseñado para sumergirlo en agua durante la limpieza. Por favor tenga presentes las instrucciones incluidas en el capítulo “Limpieza”.

Desembalaje del aparato

1. Retire el embalaje del aparato.
2. Retire todo el material de embalaje tal como películas de plástico, material de relleno, abrazaderas de cables y embalaje de cartón.
3. Compruebe el contenido para ver si faltan piezas.
4. En el caso de que el contenido del paquete esté incompleto o si se aprecian daños, no ponga el aparato en funcionamiento. Devuélvalo inmediatamente al comerciante.

⚠ AVISO: ¡Riesgo de heridas!

Tenga mucho cuidado al usar el cuchillo. Agarre las cuchillas si es posible solamente por los extremos o por las superficies de manejo de plástico.

ℹ NOTA:

Es posible que queden residuos derivados de la producción o polvo en el aparato. Se recomienda limpiar el aparato tal como se indica en el capítulo “Limpieza”.

Indicación de los elementos de manejo / Contenido en la entrega

- 1 Cuchillo (formado por dos hojas)
- 2 Botón de liberación
- 3 Interruptor de encendido
- 4 Seguro

No mostrado

Caja de almacenamiento

Notas de uso**⚠ ATENCIÓN:**

- El cuchillo no es adecuado para cortar huesos u otros productos duros similares.
- **Funcionamiento de corto tiempo:** No ponga el aparato más de 2 minutos continuos en marcha. Después, haga una pausa de 60 segundos.
- Al cortar no ejerza mucha presión sobre el cuchillo, deje que este corte.

Puesta en servicio

1. Monte las cuchillas como se indica en la imagen 3. (Fig. A)
2. Encaje los extremos de las hojas en el enganche del aparato motor. Deben encajar de forma audible.
3. Presione las cuchillas en dirección del aparato motor hasta que los extremos encajen notablemente. Controle el encaje seguro.

Conexión eléctrica

Introduzca la clavija de la red en una caja de enchufe instalada por la norma.

Conexión

- El interruptor de encendido tiene un seguro. Esto evita que se accione el interruptor de forma involuntaria. Deslice el cierre de seguridad hacia la izquierda para desbloquear el interruptor de encendido.
- El interruptor de encendido es un interruptor de seguridad. Manténgalo en la posición **I** cuando corte. Una vez que suelte el interruptor, el motor se detendrá automáticamente.

Fin del funcionamiento

1. Bloquee el interruptor de encendido de nuevo deslizando el seguro a la derecha.
2. Desconecte el enchufe de la toma de corriente.
3. Pulse el botón de liberación para sacar las hojas.

Limpieza

AVISO:

- Retire la clavija de la caja de enchufe.
- ¡Los cuchillos de cortar son extremadamente cortantes!
- En ningún caso sumerja el aparato para su limpieza en agua. Podría causar un electrochoque o un incendio.

ATENCIÓN:

- No utilice un cepillo de alambre u objetos abrasivos.
- No utilice detergentes agresivos o abrasivos.

Este aparato se ha examinado según las normativas actuales y vigentes de la Comunidad Europea, como p. ej. compatibilidad electromagnética y directiva de baja tensión y se ha construido según las más nuevas especificaciones en razón de la seguridad.

Carcasa

Limpie el aparato humedeciéndolo y pase un trapo para secarlo.

Hojas

- Limpie estos componentes sumergiéndolos en agua.
- Luego limpie las partes con agua clara y séquelos.

Almacenamiento

- Guarde el aparato en la caja de almacenamiento que se proporciona.
- Guarde el aparato siempre en un lugar seco y con buena ventilación, fuera del alcance de los niños.

Datos técnicos

Modelo: EM 3702
 Suministro de tensión: 220 - 240 V~, 50/60 Hz
 Consumo de energía: 120 W
 Clase de protección: II
 Peso neto: aprox. 0,62 kg

El derecho de realizar modificaciones técnicas y de diseño en el curso del desarrollo continuo del producto esta reservado.

Eliminación

Significado del símbolo “Cubo de basura”



Proteja nuestro medio ambiente, aparatos eléctricos no forman parte de la basura doméstica.

Haga uso de los centros de recogida previstos para la eliminación de aparatos eléctricos y entregue allí sus aparatos eléctricos que no vaya a utilizar más.

Ayudará en evitar las potenciales consecuencias, a causa de una errónea eliminación de desechos, para el medio ambiente y la salud humana.

Con ello, contribuirá a la recuperación, al reciclado y a otras formas de reutilización de los aparatos viejos eléctricos y electrónicos.

La información cómo se debe eliminar los aparatos, se obtiene en su ayuntamiento o su administración municipal.

Istruzioni per l'uso

Grazie per aver scelto il nostro prodotto. Vi auguriamo un buon utilizzo del dispositivo.

Simboli per questo manuale di istruzioni per l'uso

Le indicazioni importanti per la propria sicurezza sono indicati appropriatamente. Osservare assolutamente queste indicazioni, per evitare incidenti e danni all'apparecchio:



AVVISO:

Previene i rischi della propria salute ed indica possibili rischi di ferite.



ATTENZIONE:

Indica possibili pericoli per l'apparecchio o altri oggetti.



NOTA: Mette in risalto consigli ed informazioni.

Note generali

Prima di mettere in funzione questo apparecchio, leggere molto attentamente le istruzioni per l'uso e conservarle con cura unitamente al certificato di garanzia, allo scontrino e, se possibile, alla scatola di cartone con la confezione interna. Se passate l'apparecchio a terzi, consegnate anche le istruzioni per l'uso.

- Utilizzare l'apparecchio esclusivamente per scopi privati e conformemente al tipo di applicazione previsto. Questo prodotto non è stato concepito ai fini di un impiego in ambito industriale.
- Non utilizzarlo all'aperto. Proteggerlo dal calore, nonché dall'esposizione diretta ai raggi solari e dall'umidità (non immergerlo mai in sostanze liquide) e tenerlo a distanza da oggetti con spigoli affilati. Non utilizzare l'apparecchio con le mani umide. Nel caso in cui si bagni o si inumidisca l'apparecchio, staccare immediatamente la spina.
- Scollegare sempre l'apparecchio dalla presa di corrente (scollegare estraendo la spina, non tirando il cavo), quando non si utilizza l'apparecchio, quando si montano gli accessori, durante la pulizia, o in caso di malfunzionamento.
- Controllare regolarmente che l'apparecchio e il cavo non presentino tracce di danneggiamento. In tal caso l'apparecchio non deve più essere utilizzato.
- Utilizzare esclusivamente accessori originali.
- Per sicurezza tenere l'imballaggio (sacchetto di plastica, scatola, polistirolo, ecc.) fuori dalla portata dei bambini.



AVVISO:

Non lasciar giocare i bambini piccoli con la pellicola.

Pericolo di soffocamento!

Avvertenze speciali di sicurezza per questo apparecchio



AVVISO:

- Le lame sono molto affilate. Siate cauti nell'uso e anche nella pulizia dell'apparecchio!
- Non lasciare mai il coltello acceso incustodito.
- Prima di sostituire gli accessori o parti aggiuntive che si muovono durante il funzionamento, l'apparecchio deve essere spento e scollegato dalla corrente.
- Scollegare sempre l'apparecchio dall'alimentazione se esso viene lasciato senza sorveglianza e prima di montaggio, smontaggio e pulizia.
- Dopo ogni utilizzo, bloccare l'interruttore di accensione con la chiusura di sicurezza (4).

AVVISO:

- Non tentare di riparare l'apparecchio da soli; contattare invece il personale autorizzato. Se il cavo di alimentazione è danneggiato, farlo sostituire dal produttore, dall'agente addetto all'assistenza oppure da personale qualificato per evitare situazioni pericolose.
- Non permettere ai bambini di utilizzare questo apparecchio.
- Tenere apparecchio e relativo cavo di alimentazione lontani dalla portata dei bambini.
- Non consentire ai bambini di giocare con l'apparecchio.
- Gli apparecchi possono essere utilizzati da persone con ridotte capacità fisiche, sensoriali o mentali e mancanza di esperienza e conoscenza sotto la supervisione o grazie alle istruzioni sull'uso dell'apparecchio in modo sicuro e quando essi capiscono i pericoli potenziali derivanti dall'utilizzo dell'apparecchio.

ATTENZIONE:

L'apparecchio non deve essere immerso in acqua prima della pulizia. Consulta le istruzioni fornite nel capitolo "Pulizia".

Disimballaggio dell'apparecchio

1. Togliere il dispositivo dalla confezione.
2. Togliere tutto il materiale come pellicole di plastica, materiale di riempimento, fascette per cavi e cartone.
3. Controllare il contenuto per eventuali parti mancanti.
4. Nel caso in cui il contenuto dell'imballaggio sia incompleto o se i danni sono evidenti, non mettere in funzione l'apparecchio. Restituirlo immediatamente al rivenditore.

AVVISO: Rischio di lesioni!

Prestare particolare attenzione nel maneggiare il coltello. Possibilmente afferrare le lame solo alle estremità o alle apposite superfici di plastica.

NOTA:

Potrebbe esserci polvere e residui di produzione sul dispositivo. Si consiglia di pulire il dispositivo come descritto in "Pulizia".

Elementi di comando / nella fornitura

1. Coltello (costituito da 2 lame)
2. Pulsante di rilascio
3. Interruttore di accensione
4. Chiusura di sicurezza

Non visualizzato

Scatola di conservazione

Note per l'uso

ATTENZIONE:

- Il coltello non è adatto per tagliare ossa o altri cibi duri simili!
- **Funzionamento a breve durata:** Non tenere mai in funzione l'apparecchio per più di 2 minuti consecutivi. Dopo mettere in pausa per 60 secondi.
- Quando si taglia non esercitare una pressione eccessiva, lasciare che sia il coltello a tagliare.

Messa in funzione

1. Montare le lame come mostrato a pagina 3. (Fig. A)
2. Inserire le estremità delle lame nell'alloggiamento sulla base motore. Il loro innesto deve essere udito.
3. Premere le lame in direzione della base motore fino a quando è chiaro che sono in posizione. Controllare che la seduta sia fissa.

Allacciamento alla rete elettrica

Collegare la spina a una presa di rete installata conformemente alle disposizioni in materia.

Accendere

- Sull'interruttore di accensione è presente una chiusura di sicurezza. Quest'ultima previene la pressione non intenzionale dell'interruttore. Far scorrere la chiusura di sicurezza verso sinistra per sbloccare l'interruttore di accensione.
- L'interruttore di accensione è un interruttore di sicurezza. Tenerlo in posizione **I** mentre si taglia. Una volta rilasciato l'interruttore, il motore si arresta automaticamente.

Fine dell'uso

1. Bloccare nuovamente l'interruttore di accensione, facendolo scorrere verso destra.
2. Scollegare la spina di alimentazione dalla presa elettrica.
3. Premere il pulsante di rilascio per rimuovere le lame.

Pulizia



AVVISO:

- Togliere la spina dalla presa.
- Le lame sono estremamente affilate!
- In nessun caso immergere l'apparecchio in acqua per la pulizia. Ne potrebbe conseguire un corto circuito o incendio.



ATTENZIONE:

- Non usare pagliette o altri oggetti abrasivi.
- Per la pulizia non usare detersivi forti o abrasivi.

Custodia

Pulire la custodia con un panno umido ed asciugare con un panno asciutto.

Lame

- Pulire i componenti mettendoli a mollo.
- Infine sciacquare con acqua corrente e asciugare.

Conservazione

- Conservare l'apparecchio nell'apposita scatola per la conservazione.
- Rimessare sempre l'apparecchio in un luogo asciutto e ben ventilato al di fuori della portata dei bambini.

Dati tecnici

Modello: EM 3702
Alimentazione rete: 220 - 240 V~, 50 / 60 Hz
Consumo di energia: 120 W
Classe di protezione: II
Peso netto: ca. 0,62 kg

Si riserva il diritto di apportare modifiche tecniche e di design nel corso dello sviluppo del prodotto.

Questo apparecchio è stato controllato sulla base di tutte le direttive CE attuali in vigore in questo settore, quali per esempio la normativa in materia di compatibilità elettromagnetica e la direttiva in materia di bassa tensione, ed è stato costruito conformemente alle norme di sicurezza più moderne.

Smaltimento

Significato del simbolo "Eliminazione"



Salvaguardare l'ambiente, gli elettrodomestici non vanno eliminati come rifiuti domestici.

Per l'eliminazione degli elettrodomestici, fare uso dei posti di raccolta previsti per questo tipo e porre quegli elettrodomestici che non sono più in uso.

Si contribuisce così ad evitare un effetto potenziale sull'ambiente e sulla salute, dovuto magari ad una eliminazione sbagliata.

Questo significa un contributo personale alla riutilizzazione, al riciclaggio e altre forme di utilizzazione di elettrodomestici ed apparecchi elettronici usati.

Si possono trovare le corrispondenti informazioni sugli appositi luoghi di raccolta, nelle amministrazioni dei comuni.

Instruction Manual

Thank you for choosing our product. We hope you will enjoy using the appliance.

Symbols in these Instruction Manual

Important information for your safety is specially marked. It is essential to comply with these instructions in order to avoid accidents and prevent damage to the appliance:



WARNING:

This warns you of dangers to your health and indicates possible injury risks.



CAUTION:

This refers to possible hazards to the appliance or other objects.



NOTE: This highlights tips and information.

General Notes

Read the operating instructions carefully before putting the appliance into operation and keep the instructions including the warranty, the receipt and, if possible, the box with the internal packing. If you give this appliance to other people, please also pass on the operating instructions.

- The appliance is designed exclusively for private use and for the envisaged purpose. This appliance is not fit for commercial use.
- Do not use it outdoors. Keep it away from sources of heat, direct sunlight, humidity (never dip it into any liquid) and sharp edges. Do not use the appliance with wet hands. If the appliance is humid or wet, unplug it immediately.
- Always unplug the appliance (pull the plug itself, not the cable) when you do not use the appliance, or when you attach accessories, during cleaning, or in case of malfunction.
- The appliance and the mains lead have to be checked regularly for signs of damage. If damage is found the appliance must not be used.
- Use only original spare parts.
- In order to ensure your children's safety, please keep all packaging (plastic bags, boxes, polystyrene etc.) out of their reach.



WARNING:

Do not allow small children to play with the foil. **There is a danger of suffocation!**

Special Safety Instructions for this Appliance



WARNING:

- The blades are very sharp. Handle with extreme care when using the appliance and when cleaning the blades!
- Do not leave the knife unattended when it is ready to operate.
- Before replacement of accessories or additional parts that move during operation, the appliance must be switched off and cut off from the mains!
- Always disconnect the appliance from the supply if it is left unattended and before assembling, disassembling or cleaning.
- After each use, lock the on switch with the safety latch (4).
- Do not repair the appliance by yourself. Please contact authorized personnel. If the supply cord is damaged, it must be replaced by the manufacturer, its service agent or similarly qualified persons in order to avoid a hazard.

⚠ WARNING:

- This appliance shall not be used by children.
- Keep the appliance and its cord out of reach of children.
- Children shall not play with the appliance.
- Appliances can be used by persons with reduced physical, sensory or mental capabilities or lack of experience and knowledge if they have been given supervision or instruction concerning use of the appliance in a safe way and if they understand the hazards involved.

⚠ CAUTION:

This appliance is not intended to be immersed in water during cleaning. Please observe the instructions that we have included in the chapter "Cleaning".

Unpacking the Appliance

1. Remove the appliance from its packaging.
2. Remove all packaging material such as plastic films, filler material, cable ties and cardboard packaging.
3. Check the content for any missing parts.
4. In the event that the packaging content should be incomplete or if damages are noticeable, do not operate the appliance. Return it to the dealer immediately.

⚠ WARNING: Risk of Injury!

Be especially careful when handling the knife. Only hold the blades as near to the ends as possible or by the plastic handling surfaces.

📌 NOTE:

There may be dust and production residue on the appliance. We recommend cleaning the appliance as described under "Cleaning".

**Overview of the Components /
Scope of Delivery**

- 1 Knife (consisting of 2 blades)
- 2 Release button
- 3 On switch
- 4 Safety latch

Not Shown

Storage box

Notes for Use**⚠ CAUTION:**

- The knife is not suitable for cutting bones or other similar hard goods!
- **Short-term operation:** Do not operate the knife for more than 2 minutes without a break. Afterwards, pause for 60 seconds.
- Do not exert too much pressure when cutting; allow the knife to do the cutting.

Initial Operation

1. Assemble the blades as shown on page 3. (Fig. A)
2. Insert the ends of the blades into the receptacle at the motor device. They must audibly engage.
3. Press the blades in the direction of the motor device until the ends are felt to lock in place. Check that they are firmly attached.

Electrical Connection

Insert the plug in a duly installed socket.

Switching On

- There is a safety latch on the on switch. This prevents the unintentional pressing of the switch.
Slide the safety latch to the left to unlock the on switch.

- The on switch is a safety switch. Hold it in position **I** when cutting. Once you release the switch, the motor stops automatically.

Ending Operation

1. Lock the on switch again by sliding the safety latch to the right.
2. Disconnect the power plug from the socket.
3. Press the release button to remove the blades.

Cleaning



WARNING:

- Remove the mains plug from the socket.
- The cutting blades are extremely sharp!
- Under no circumstances should you place the device in water for cleaning. Otherwise this might result in an electric shock or fire.



CAUTION:

- Do not use a wire brush or any abrasive items.
- Do not use any acidic or abrasive detergents.

Housing

Wipe off the housing with a damp cloth and dry with a dry cloth.

Blades

- Clean these components in a rinsing bath.
- Rinse off with clear water and dry the parts off.

Storage

- Keep the appliance in the supplied storage box.
- Always store the appliance at a well ventilated and dry place outside the reach of children.

Technical Data

Model:..... EM 3702
 Power supply:..... 220 - 240 V~, 50/60 Hz
 Power consumption: 120 W
 Protection class: II
 Net weight: approx. 0.62 kg

The right to make technical and design modifications in the course of continuous product development remains reserved.

This appliance has been tested according to all relevant current CE guidelines, such as electromagnetic compatibility and low voltage directives, and has been constructed in accordance with the latest safety regulations.

Disposal

Meaning of the “Dustbin” Symbol



Protect our environment: do not dispose of electrical equipment in the domestic waste.

Please return any electrical equipment that you will no longer use to the collection points provided for their disposal.

This helps avoid the potential effects of incorrect disposal on the environment and human health.

This will contribute to the recycling and other forms of re-utilisation of electrical and electronic equipment.

Information concerning where the equipment can be disposed of can be obtained from your local authority.

Instrukcja obsługi

Dziękujemy za wybór naszego produktu. Mamy nadzieję, że korzystanie z urządzenia sprawi Państwu radość.

Symbole użyte w tej instrukcji obsługi

Ważne informacje dotyczące bezpieczeństwa użytkownika są specjalnie wyróżnione. Koniecznie stosuj się do tych wskazówek, aby uniknąć wypadków i uszkodzenia urządzenia:

OSTRZEŻENIE:

Ostrzega przed zagrożeniami dla zdrowia i wskazuje na potencjalne ryzyka obrażeń.

UWAGA:

Wskazuje na potencjalne zagrożenia dla urządzenia lub innych przedmiotów.

WSKAZÓWKA:

Wyróżnia porady i informacje ważne dla użytkownika.

Ogólne uwagi

Przed uruchomieniem urządzenia proszę bardzo dokładnie przeczytać instrukcję obsługi. Proszę zachować ją wraz z kartą gwarancyjną, paragonem i w miarę możliwości również kartonem z opakowaniem wewnętrznym. Przekazując urządzenie innej osobie, oddaj jej także instrukcję obsługi.

- Proszę wykorzystywać urządzenie jedynie dla prywatnego celu, jaki został przewidziany dla urządzenia. Urządzenie to nie zostało przewidziane do użytku w ramach działalności gospodarczej.
- Proszę nie korzystać z urządzenia na zewnątrz. Proszę trzymać urządzenie z daleka od ciepła, bezpośredniego promieniowania słonecznego, wilgoci (w żadnym wypadku nie zanurzać w substancjach płynnych) oraz ostrych krawędzi. Proszę nie obsługiwać urządzenia wilgotnymi dłońmi. Jeżeli urządzenie jest wilgotne lub mokre, proszę natychmiast wyciągnąć wtyczkę.
- Jeśli urządzenie nie jest używane czy montowane są akcesoria, podczas czyszczenia urządzenia lub gdy jego działanie jest wadliwe, zawsze należy je odłączyć od sieci zasilania, ciągnąc za wtyczkę a nie za sznur zasilający.
- Należy regularnie sprawdzać, czy urządzenie i kabel sieciowy nie są uszkodzone. W razie uszkodzenia należy przestać korzystać z urządzenia.
- Proszę stosować tylko oryginalne akcesoria.
- Dla bezpieczeństwa dzieci proszę nie zostawiać swobodnie dostępnych części opakowania (torby plastikowe, kartony, styropian itp.).

OSTRZEŻENIE:

Nie pozwalaj dzieciom bawić się folią. **Niebezpieczeństwo uduszenia!**

Specjalne wskazówki bezpieczeństwa dla urządzenia

OSTRZEŻENIE:

- Nożyki są bardzo ostre. Przy obsłudze urządzenia, jak również przy jego czyszczeniu proszę obchodzić się z nimi bardzo ostrożnie!
- Nie zostawiać noża bez nadzoru w stanie gotowym do użycia.
- Przed wymianą akcesoriów lub części dodatkowych, które ruszają się podczas pracy urządzenie należy wyłączyć i odłączyć od sieci!
- Zawsze odłączać urządzenie od zasilania, kiedy jest pozostawione bez nadzoru i przed montażem, demontażem lub czyszczeniem.
- Po każdym użyciu należy zablokować zatrzask bezpieczeństwa (4).

OSTRZEŻENIE:

- Nie naprawiać urządzenia samodzielnie. Należy skontaktować się z upoważnionym pracownikiem. Jeśli przewód zasilania jest uszkodzony, należy go wymienić u producenta, przedstawiciela serwisu lub podobnie wykwalifikowanej osoby, aby uniknąć zagrożenia.
- Dzieci nie mogą korzystać z urządzenia.
- Trzymać urządzenie i przewód poza zasięgiem dzieci.
- Dzieci nie mogą bawić się urządzeniem.
- Urządzenia mogą być użytkowane przez osoby z ograniczonymi zdolnościami fizycznymi, czuciowymi lub mentalnymi oraz bez doświadczenia i wiedzy w zakresie użytkowania, jeśli znajdują się pod nadzorem lub zostały poinstruowane odnośnie użytkowania urządzenia w bezpieczny sposób i rozumieją związane z tym ryzyko.

UWAGA:

Tego urządzenia nie wolno zanurzać w wodzie podczas czyszczenia. Prosimy sprawdzić instrukcje znajdujące się w rozdziale „Czyszczenie”.

Rozpakowanie urządzenia

1. Wyjmij urządzenie z opakowania.
2. Usuń wszystkie materiały opakowaniowe takie, jak folie z tworzyw sztucznych, materiał wypełniający, opaski zaciskowe i opakowania kartonowe.
3. Sprawdź zawartość pod kątem brakujących części.
4. W razie, gdy zawartość opakowania jest niepełna lub jest zauważalnie uszkodzona nie wolno korzystać z urządzenia. Należy zwrócić je bezzwłocznie do sprzedawcy.

OSTRZEŻENIE: Ryzyko obrażeń!

Przy posługiwaniu się nożem należy zachować szczególną ostrożność. Ostrza proszę brać do ręki w miarę możliwości tylko za końce lub za uchwyty z tworzywa sztucznego.

WSKAZÓWKA:

Na urządzenie mogą znajdować się kurz i pozostałości produkcyjne. Zalecamy wyczyszczenie urządzenia zgodnie ze wskazówkami zawartymi w punkcie „Czyszczenie”.

Przegląd elementów obsługi/ Zakres dostawy

- 1 Nóż (składający się z 2 ostrzy)
- 2 Przycisk zwalniający
- 3 Włacznik
- 4 Zatrask zabezpieczający

Nie pokazano

Pudełko

Wskazówki dotyczące użytkowania

UWAGA:

- Nóż ten nie nadaje się do cięcia kości czy innych podobnych twardych towarów!
- **Praca krótkotrwała:** Proszę nie używać urządzenia bez przerwy dłużej niż 2 minut. Następnie przerwać pracę na 60 sekund.
- Podczas krojenia proszę nie stosować zbyt dużego nacisku. Krojenie proszę pozostawić nożowi.

Uruchomienie

1. Ostrza należy mocować tak, jak przedstawiono to na stronie 3. (Rys. A)
2. Końce ostrzy należy wsunąć do odpowiedniego zamocowania w urządzeniu z silnikiem. Mocowaniu urządzenia musi towarzyszyć dźwięk.
3. Proszę tak długo wcisnąć ostrza w kierunku urządzenia z silnikiem, aż końce wyraźnie zaskoczą. Proszę sprawdzić ich stabilną pozycję.

Podłączenie elektryczne

Proszę podłączyć wtyczkę do przepisowo zainstalowanego gniazdka o napięciu.

Włączanie

- Na przełączniku znajduje się zatrask zabezpieczający. Zapobiega on przypadkowemu naciśnięciu przełącznika. Przesunąć zatrask zabezpieczający w lewo w celu odblokowania włączonego przełącznika.
- Włączony przełącznik jest przełącznikiem zabezpieczającym. Utrzymać go w pozycji I podczas krojenia. W wyniku zwolnienia przełącznika silnik automatycznie się zatrzyma.

Kończenie pracy

1. Ponownie zablokować włączony przełącznik przez przesunięcie zatrasku zabezpieczającego w prawo.
2. Wyjąć wtyczkę z gniazdka zasilania.
3. Nacisnąć przycisk zwalniający w celu wyjęcia ostrza.

Czyszczenie

OSTRZEŻENIE:

- Wyjąć wtyczkę z gniazdka.
- Noże tnące są bardzo ostre!
- Urządzenia nie wolno do czyszczenia zanurzać w wodzie. Może to doprowadzić do porażenia elektrycznego lub pożaru.

UWAGA:

- Nie używaj szczotki drucianej ani innych podobnych przedmiotów.
- Nie używaj ostrych lub ściernych środków czyszczących.

Obudowa

Przetrzyj obudowę na mokro, a następnie osusz ją szmatką.

Ostrza

- Części te należy czyścić w kąpielii płuczącej.
- Splucz części czystą wodą i wysusz je.

Przechowywanie

- Urządzenie przechowywać w pudełku wchodzącym w skład zestawu.
- Urządzenie należy zawsze przechowywać w odpowiednio wentylowanym i suchym miejscu, poza zasięgiem dzieci.

Dane techniczne

Model: EM 3702
Napięcie zasilające: 220 - 240 V~, 50 / 60 Hz
Pobór mocy: 120 W
Stopień ochrony: II
Masa netto: ok. 0,62 kg

Zastrzegamy sobie prawo wprowadzania zmian technicznych i projektowych w trakcie ciągłego rozwoju produktu.

Niniejsze urządzenie odpowiada wymaganiom normy bezpieczeństwa użytkownika oraz spełnia wymagania dyrektywy niskonapięciowej i kompatybilności elektromagnetycznej.

Ogólne warunki gwarancji

Producent / Dystrybutor udziela 24 miesięcy gwarancji na zakupione urządzenie. Okres gwarancji liczony jest od daty zakupu urządzenia.

W tym okresie uszkodzone urządzenie będzie bezpłatnie wymienione na wolne od wad. W przypadku, gdy wymiana będzie niemożliwa do zrealizowania, Nabywca otrzyma zwrot ceny zakupu urządzenia.

Za uszkodzone urządzenie uważa się takie, które nie spełnia funkcji określonych w instrukcji obsługi, a przyczyną takiego stanu jest wewnętrzna wada fabryczna lub materiałowa.

Gwarancją nie są objęte uszkodzenia mechaniczne, chemiczne, termiczne, powstałe w wyniku działania sił zewnętrznych (np. przepięcie w sieci energetycznej czy wyładowania atmosferyczne), jak również wady powstałe w wyniku obsługi niezgodnej z instrukcją obsługi urządzenia.

Nabywcy przysługuje prawo do wymiany urządzenia na wolne od wad lub, jeśli wymiana jest niemożliwa, zwrotu gotówki tylko po dostarczeniu do punktu zakupu kompletnego urządzenia z oryginalnymi akcesoriami, instrukcją obsługi i w oryginalnym opakowaniu wraz z dowodem zakupu i prawidłowo wypełnioną kartą gwarancyjną (pieczętka sklepu, data sprzedaży urządzenia).

Gwarancja oraz zawarte w niej warunki obowiązują na terenie Rzeczypospolitej Polskiej.

Niniejsza gwarancja nie wyłącza, nie ogranicza ani nie zawiesza uprawnień Nabywcy wynikających z przepisów Ustawy z dnia 27 lipca 2002 r. o szczególnych warunkach sprzedaży konsumenckiej oraz o zmianie kodeksu cywilnego (Dz. U. z 2002 r. Nr 141, poz. 1176).

Dystrybutor:
CTC Clatronic Sp. z o.o.
Ul. Brzeska 1
45-960 Opole

Usuwanie

Znaczenie symbolu „Pojemnik na śmieci”



Proszę oszczędzać nasze środowisko, sprzęt elektryczny nie należy do śmieci domowych.

Proszę korzystać z punktów zbiorczych, przewidzianych do zdawania sprzętu elektrycznego, i tam proszę oddawać sprzęt elektryczny, którego już nie będą Państwo używać.

Tym sposobem pomagają Państwo unikać potencjalnych następstw niewłaściwego usuwania odpadów, mających wpływ na środowisko i zdrowie ludzi.

Tą drogą przyczyniają się Państwo do ponownego użycia, do recyklingu i do innych form wykorzystania starego sprzętu elektrycznego i elektronicznego.

Informacje, gdzie można zdać sprzęt, otrzymają Państwo w swoich urzędach komunalnych lub w administracji gminy.

Használati utasítás

Köszönjük, hogy a termékünket választotta. Reméljük, elégedetten használja majd a készüléket.

A használati útmutatóban található szimbólumok

Az ön biztonságára vonatkozó utasítások kifejezetten meg vannak különböztetve. Kérjük, mindenképpen ügyeljen ezekre annak érdekében, hogy elkerülje a baleseteket és a készülék károsodását:

FIGYELMEZTETÉS:

Egészségét károsító veszélyforrásokra figyelmeztet és rámutat a lehetséges sérülési lehetőségekre.

VIGYÁZAT:

Lehetséges veszélyre utal, mely a készülékben vagy más tárgyakban kárt tehet.

MEGJEGYZÉS:

Tippeket és információkat emel ki.

Általános megjegyzések

A készülék használatba vétele előtt gondosan olvassa végig a használati utasítást, és őrizze meg a garancialevéllel, a pénztári nyugtával és lehetőleg a csomagolókartonnal, ill. az

abban lévő béléssanyaggal együtt! Amennyiben a készüléket harmadik személynek adja tovább, a használati útmutatót is adja a készülékhez.

- Kizárólag személyi célra használja a készüléket, és csupán arra, amire való! A készülék nem ipari jellegű használatra készült.
- Ne használja a szabadban! Ne tegye ki erős hőhatásnak, közvetlen napsugárzásnak és nedvességnek (semmi esetre se mártsa folyadékba), és óvja az éles szélektől! Ne használja a készüléket vizes kézzel! Ha a készülék vizes vagy nedves lett, azonnal húzza ki a konnektorból.
- Mindig csatlakoztassa le a hálózatról a készüléket (magát a dugaszt húzza, ne a kábelt), amikor nem használja, vagy tartozékot szerel fel, illetve tisztítás vagy meghibásodás esetén.
- A készüléket és a hálózati kábelt rendszeresen ellenőrizni kell, hogy nincs-e rajta sérülés jele. Ha sérülést lát rajta, a készüléket nem szabad használni.
- Csak eredeti tartozékokat használjon.
- Gyermekai biztonsága érdekében ne hagyja általuk elérhető helyen a csomagolóelemeket (műanyag zacskó, karton, sztiropor stb.).

FIGYELMEZTETÉS:

Kisgyermekeket ne engedjen a fóliával játszani.
Fulladás veszélye állhat fenn!

A készülékre vonatkozó speciális biztonsági szabályok

FIGYELMEZTETÉS:

- A késpengék nagyon élesek. Ennek megfelelő óvatossággal bánjon velük mind a működtetés, mind a tisztogatás során.
- Üzemkész állapotban ne hagyjuk a kést felügyelet nélkül!
- Mielőtt tartozékot vagy mozgó pótalkatrészt cserélne a készüléken, kapcsolja ki és húzza ki a konnektorból!
- Mindig válassza le a készüléket az elektromos hálózatról, ha felügyelet nélkül hagyja, valamint összeszerelés, szétszerelés vagy tisztítás előtt.
- Minden egyes használat után rögzítse az on kapcsolót a biztonsági zárral (4).

FIGYELMEZTETÉS:

- Ne javítsa saját kezűleg a készüléket. Lépjen kapcsolatba a hivatalos szervizzel. Ha a villanyvezeték megsérül, a gyártónak, a szerviz ügynökségnek vagy más, hasonlóan képzett személynek kell a javítást végeznie, a veszélyek elkerülése érdekében.
- A készüléket gyerekek nem használhatják.
- Tartsa a készüléket és a kábelét gyerekektől távol.
- A gyerekek nem játszhatnak a készülékkel.
- A készülékeket csökkent fizikai, érzékszervi vagy értelmi képességű személyek, illetve akiknek nincs meg a kellő tapasztalatuk és tudásuk ehhez, csak akkor használhatják, ha felügyelet alatt állnak vagy a készülék biztonságos használatára megtanították őket és megértették a kapcsolódó veszélyeket.

VIGYÁZAT:

A készüléket ne merítse víz alá takarítás közben. Kérjük, olvassa el a „Tisztítás” fejezetben leírt instrukciókat.

A készülék kicsomagolása

1. Vegye ki a készüléket a csomagolásból.
2. Távolítsa el az összes csomagolóanyagot, úgymint a műanyag fóliákat, töltőanyagot, kábelrögzítőket és a kartondoboz csomagolást.
3. Ellenőrizze a tartalmat bármilyen hiányzó alkatrész tekintetében.
4. Abban az esetben, ha a csomag tartalma hiányos vagy sérülések fedezhetők fel, ne működtesse a készüléket. Azonnal vigye vissza a kereskedőhöz.

FIGYELMEZTETÉS: Sérülésveszély!

A késsel legyen különösen elővigyázatos! A késpengéket lehetőleg csak a végüknél vagy a nyél műanyag felületén fogja meg!

MEGJEGYZÉS:

Por és gyártási maradványok lehetnek a készüléken. Javasoljuk a készülék megtisztítását a „Tisztítás” részben leírtak szerint.

A kezelőelemek áttekintése / Szállított elemek

- 1 Kés (két pengével)
- 2 Kioldó gomb
- 3 Bekapcsoló
- 4 Biztonsági zár

Nem látszik

Tárolódoboz

Megjegyzések használatra

VIGYÁZAT:

- A kés nem alkalmas csontok vagy egyéb kemény tárgyak vágására!
- **Rövid üzemeltetés:** Megszakítás nélkül 2 percnél tovább nem szabad működtetni a készüléket. Ezután tartson 60 másodperc szünetet.
- Vágás közben ne gyakoroljon erős nyomást a késtre; hagyja, hogy a kés vágjon!

Üzembe helyezés

1. Illessze össze a pengéket az 3. oldalon látható módon! (A. ábra)
2. Helyezze bele a pengék végét a motoros készüléken lévő befogóba! A rögzülést hanghatás kíséri.
3. Nyomja a pengéket a motoros készülék irányába, míg csak észrevehetően be nem kattannak! Ellenőrizze, hogy szilárdan rögzültek-e.

Elektromos csatlakozás

Dugja a hálózati csatlakozó dugót előírászerűen szerelt konnektorba!

Bekapcsolás

- Az on kapcsolón biztonsági zár található. Ez megvédi a kapcsoló véletlen megnyomásától. Csúsztassa balra a biztonsági zárat, hogy kioldja az on kapcsolót.
- Az on kapcsoló biztonsági kapcsoló. Vágás közben tartsa ebben a pozícióban **I**. Ha felengedi a kapcsolót a motor automatikusan leáll.

Működés befejezése

1. Rögzítse ismét az on kapcsolót a biztonsági zár jobbra csúsztatásával.
2. Húzza ki a csatlakozót a konnektorból.
3. A pengék eltávolításához nyomja meg a kioldógombot.

Tisztítás



FIGYELMEZTETÉS:

- Húzza ki a csatlakozót a konnektorból.
- A vágókés rendkívül éles!
- A készüléket tisztításkor semmiképpen ne merítse vízbe! Ez elektromos áramütést vagy tüzet okozhat.

△ VIGYÁZAT:

- Ne használjon drótkéfé vagy más súroló hatású tárgyat.
- Ne használjon agresszív vagy súroló hatású tisztítószert.

Burkolat

Nedvesen törölje le a készüléket és konyharuhával törölje szárazra.

Pengék

- Öblítéssel tisztítsa ezeket az alkatrészeket.
- Tiszta vízzel öblítse le őket utána és valamennyi tartozékot szárítsa meg.

Tárolás

- A készüléket a mellékelt tárolódobozban tárolja.
- Mindig jól szellőző, száraz helységben, gyermekektől távol tárolja a készüléket.

Műszaki adatok

Modell: EM 3702
Feszültségellátás: 220 - 240 V~, 50 / 60 Hz
Teljesítményfelvétel: 120 W
Védelmi osztály: II
Nettó súly: kb. 0,62 kg

A műszaki és kivitelezési módosítások jogát a folyamatos termékfejlesztés miatt fenntartjuk.

Ezt a készüléket az Európa Tanács minden vonatkozó aktuális irányelve szerint (pl. elektromágnesesség-elviselő képesség vagy kifesztültség-elviselő képesség) ellenőriztük, és a legújabb biztonságtechnikai előírások szerint készült.

Selejtezés

A „kuka” piktogram jelentése



Kímélje környezetünket, az elektromos készülékek nem a háztartási szemétként való!

Használja az elektromos készülékek ártalmatlanítására kijelölt gyűjtőhelyeket, ott adja le azokat az elektromos készülékeit, amelyeket többé már nem kíván használni!

Ezzel segítséget nyújt ahhoz, hogy elkerülhetők legyenek azok a hatások, amelyeket a helytelen „szemétre dobás” gyakorolhat a környezetre és az emberi egészségre.

Ezzel hozzájárul az újrahasznosításhoz, a recyclinghoz és a kiöregedett elektromos és elektronikus készülékek értékesítésének egyéb formáihoz.

Az önkormányzatoknál vagy a polgármesteri hivatalokban tájékoztatást kaphat arról, hogy hova viheti a kiselejtezett készülékeket.

Руководство по эксплуатации

Спасибо за выбор нашего продукта. Надеемся, он вам понравится.

Символы применяемые в данном руководстве пользователя

Важные рекомендации для обеспечения вашей безопасности обозначены по особенному. Обязательно следуйте этим рекомендациям, чтобы предотвратить несчастный случай или поломку изделия:



ПРЕДУПРЕЖДЕНИЕ:

Предупреждает об опасности для здоровья и возможном риске получения травмы.



ВНИМАНИЕ:

Указывает на возможную опасность для изделия и других окружающих предметов.



ПРИМЕЧАНИЯ: Дает советы и информацию.

Общие замечания

Перед началом эксплуатации прибора внимательно прочитайте прилагаемую инструкцию по эксплуатации и сохраните ее в надежном месте, вместе с гарантийным талоном, кассовым чеком и, по возможности, картонной коробкой с упаковочным материалом. Если даете ко-

му-либо попользоваться прибором, обязательно дайте в придачу данную инструкцию по эксплуатации.

- Пользуйтесь прибором только частным образом и по назначению. Прибор не предназначен для коммерческого использования.
- Не пользуйтесь прибором под открытым небом. Предохраняйте прибор от жары, прямых солнечных лучей, влажности (ни в коем случае не погружайте его в воду) и ударов об острые углы. Не прикасайтесь к прибору влажными руками. Если прибор увлажнился или намок, тут же выньте вилку из розетки.
- Обязательно отключайте устройство от сети электропитания (тяните за вилку, а не за шнур), если оно не используется или при установке дополнительных принадлежностей, а также во время очистки или в случае неисправности.
- Прибор и кабель сетевого питания необходимо регулярно обследовать на наличие следов повреждения. При обнаружении повреждения пользоваться прибором запрещается.
- Используйте только оригинальные запчасти.
- Из соображений безопасности для детей не оставляйте лежать упаковку (пластиковые мешки, картон, пенопласт и т.д.) без присмотра.



ПРЕДУПРЕЖДЕНИЕ:

Не позволяйте детям играть с полиэтиленовой пленкой. **Опасность удушья!**

Специальные указания по безопасности для этого прибора



ПРЕДУПРЕЖДЕНИЕ:

- Лезвия электрона очень остры. Обходитесь с ними очень осторожно, как во время работы, так и во время чистки!
- Не оставляйте электронож, готовый к включению, без присмотра.
- Перед заменой принадлежностей или дополнительных деталей, которые движутся во время работы, необходимо выключить устройство и отключить его от электросети.
- Всегда отключайте устройство из сети, когда с ним никто не работает, а также перед началом разборки, сборки и чистки.

ПРЕДУПРЕЖДЕНИЕ:

- После каждого применения блокируйте переключатель включения защитной защелкой (4).
- Не пытайтесь самостоятельно отремонтировать устройство. Обратитесь к авторизованному профессионалу. При повреждении сетевого шнура, во избежание опасности поражения электрическим током, шнур следует заменить у изготовителя, сервисного представителя или других квалифицированных лиц.
- Детям запрещается пользоваться данным устройством.
- Храните устройство и шнур подальше от детей.
- Запрещается детям играть с данным устройством.
- Устройства могут быть использованы людьми с ограниченными физическими и умственными способностями, а также не имеющие опыта работы, только под присмотром или после получения инструктажа по безопасной эксплуатации устройства, если эти люди осознают все риски, связанные с данным прибором.

ВНИМАНИЕ:

Во время чистки запрещается погружать прибор в воду. Просьба соблюдать инструкции, которые приводятся в разделе «Чистка».

Распаковка устройства

1. Извлеките устройство из его упаковки.
2. Удалите все упаковочные материалы, такие как пластиковая пленка, наполнители, скрутки и картонная упаковка.
3. Убедитесь в наличии всех компонентов.
4. В случае если содержимое упаковки неполное или обнаружены повреждения, не работайте с прибором. Немедленно верните его дилеру.

ПРЕДУПРЕЖДЕНИЕ: Опасность получения травм!

Будьте особо внимательны при обращении с ножом. Братесь руками за лезвия по возможности только за концы или за пластмассовые накладки.

ПРИМЕЧАНИЯ:

На устройстве могут быть пыль и остатки производственного процесса. Рекомендуется почистить устройство, как описано в главе «Чистка».

Обзор деталей прибора/ Комплект поставки

- 1 Нож (имеет 2 лезвия)
- 2 Кнопка освобождения
- 3 Включатель
- 4 Защитная защелка

Не показано

Коробка для хранения

Примечания по использованию

ВНИМАНИЕ:

- Нож не пригоден для резки костей или других подобных ингредиентов!
- **Кратковременный режим:** Максимально время непрерывной работы электроножа 2 минут. Перерыв должен быть не менее 60 секунд.
- При резке не давите сильно на электронож, дайте ему возможность резать.

Ввод в строй

1. Соберите лезвия, как показано на стр. 3. (Рис. А)
2. Вставьте концы лезвий в приемное отверстие мотора устройства. Должен быть слышен звук их защелкивания.

3. Теперь давите на лезвия в направлении корпуса так долго, пока не почувствуете, что они зафиксировались. Проверьте, крепко ли они держатся.

Подключение к электросети

Вставьте вилку в розетку с напряжением сети, установленную в соответствии с предписаниями.

Включи

- На переключателе включения находится защитная защелка. Она предотвращает нежелательное нажатие на переключатель. Сдвиньте защитную защелку влево для разблокировки переключателя включения.
- На переключателе включения находится защитная защелка. Удерживайте ее в положении I при резании. После отпускания переключателя мотор остановится автоматически.

Завершение работы

1. Снова блокируйте переключатель включения, сдвинув защитную защелку вправо.
2. Извлеките вилку питания из розетки.
3. Для снятия лезвий нажмите кнопку освобождения.

Чистка

ПРЕДУПРЕЖДЕНИЕ:

- Выньте сетевую вилку из розетки.
- Лезвия ножей очень острые!
- Ни в коем случае нельзя для чистки окунать прибор в воду. Это может быть причиной электрического удара или пожара.

ВНИМАНИЕ:

- Не используйте проволочную щетку или другие абразивные инструменты.
- Не используйте кислотные или абразивные моющие средства.

Корпус

Протрите корпус влажной тряпкой, а затем вытрите его насухо полотенцем.

Лезвия

- Почистите эти компоненты в раковине.
- Сполосните детали холодной водой и просушите.

Хранение

- Храните устройство в коробке из комплекта поставки.
- Всегда храните устройство в сухом, хорошо проветриваемом месте, недоступном для детей.

Технические данные

Модель: EM 3702
Подача напряжения: 220 - 240 В~, 50 / 60 Гц
Мощность на входе: 120 Вт
Класс защиты: II
Вес нетто: прикл. 0,62 кг

Сохранено право на технические и конструкционные изменения в рамках продолжающейся разработки продукта.

Данное устройство соответствует всем текущим директивам СЕ, таким как электромагнитная совместимость и низкое напряжение; оно произведено в соответствии с новейшими правилами техники безопасности.

Утилизация

Значение символа «корзина»



Защита окружающей среды: не допускается утилизация электроприборов вместе с бытовыми отходами.

Утилизация устаревшей техники и неисправных электроприборов производится в городских приёмных пунктах.

Не допускайте неправильной утилизации отходов. Это наносит вред окружающей среде и оказывает негативное воздействие на здоровье людей.

Оказывайте содействие программе утилизации и другим формам переработки электронной и электрической техники.

Информацию о пунктах утилизации бытовой техники можно получить в местных органах власти.

التنظيف

تحذير: ⚠

- يجب عليك دائماً إزالة قابس الطاقة الرئيسي من المقبس.
- تُكون أنصال التقطيع حادة للغاية!
- لا يجب بأي حال من الأحوال غمر الجهاز في الماء عند التنظيف. وإلا فقد يؤدي ذلك إلى حدوث صدمة كهربائية أو حريق.

التخلص من الجهاز

معنى رمز "صندوق القمامة"

حماية بيئتنا: يجب عدم التخلص من المعدات الكهربائية في سلة النفايات المنزلية.

تخلص من الأجهزة الكهربائية القديمة أو المعيبة من خلال نقاط تجميع البلدية.

يُرجى المساعدة في تجنب الآثار البيئية والصحية المحتملة الناتجة عن التخلص من النفايات بطريقة غير صحيحة.

سيسهم ذلك في عملية إعادة التدوير وغيرها من الأساليب التي يمكن من خلالها إعادة استخدام المعدات الكهربائية والإلكترونية.

يمكن الحصول على المعلومات المتعلقة بالأماكن التي يمكن التخلص من المعدات بها من خلال السلطة المحلية.



تنبيه: ⚠

- لا تستخدم فرشاة سلك أو أي أشياء كاشطة.
- لا تستخدم أي منظفات حمضية أو كاشطة.

الغطاء

امسح الغطاء بواسطة قطعة قماش مبللة، ثم جففها بقطعة قماش جافة.

الأنصال

نظف المكونات في حمام للشطف.
ثم اشطف هذه الأجزاء بماء نظيف وجففها بعد ذلك.

التخزين

- احتفظ بالجهاز في صندوق الحفظ المرفق.
- دائماً قم بتخزين الجهاز في مكان جيد التهوية و جاف بعيد عن متناول الأطفال.

البيانات الفنية

الموديل: EM 3702.....
الطاقة الكهربائية: 220 - 240 فولت تيار متردد 50 / 60 هيرتز
استهلاك الطاقة: 120 واط.....
درجة الحماية: II
الوزن الصافي: تقريبا 0,62 كجم

نحتفظ بالحق في إجراء تغييرات فنية وتصميمية في سياق التطوير المستمر لمنتجاتنا.

هذا الجهاز متوافق مع جميع توجيهات السلع الإلكترونية مثل التوجيه الخاص بالتوافق الكهرومغناطيسي والجهد المنخفض، وتم تصنيعه طبقاً لتعليمات المحافظة على السلامة الأخيرة.

تحذير: ⚠️

- يمكن استخدام الأجهزة من قبل الأشخاص الذين يعانون من نقص في القدرات البدنية والحسية والعقلية أو نقص الخبرة والمعرفة إذا تم الإشراف عليهم وإخبارهم بالتعليمات المتعلقة باستخدام الجهاز بطريقة آمنة وفهم المخاطر التي قد تنجم عنه.

تنبيه: ⚠️

هذا الجهاز غير مخصص لغمره في الماء أثناء التنظيف. يُرجى اتباع التعليمات التي ضمنها في فصل "التنظيف".

بدء التشغيل

1. قم بتركيب الأنصال كما هو موضح في الصفحة 3. (الشكل A)
2. أدخل أطراف الأنصال في الأغمد الخاصة بها في الموتور. ويجب أن تسمع صوت تعشيقها في مكانها.
3. اضغط على الأنصال في اتجاه الموتور إلى أن تشعر بتثبيت الأطراف في أماكنها. وتأكد من تثبيتها تمامًا.

التوصيل الكهربائي

قم بإدخال القابس في مقبس كهربائي مركب بشكل سليم.

تشغيل الجهاز

- يوجد مزلاج أمان على مفتاح التشغيل. ويعمل ذلك على تفادي الضغط غير المقصود على المفتاح.
- ادفع مزلاج الأمان نحو اليسار لإلغاء قفل المفتاح.
- مفتاح التشغيل هو مفتاح الأمان. ثبته في مكانه عند القطع. بمجرد تحرير المفتاح، يتوقف الموتور تلقائيًا.

إنهاء التشغيل

1. قم بقتل المفتاح مرة أخرى عبر دفع مزلاج الأمان نحو اليمين.
2. افصل قابس التيار من المقبس.
3. اضغط على زر التحرير لإخراج الأنصال.

تفريغ محتويات الجهاز

1. أخرج الجهاز من عبوته.
2. أزل كافة مواد التعبئة والتغليف مثل الطبقات البلاستيكية، ومواد الحشو، وروابط الكابل، والعبوة المصنوعة من الورق المقوى.
3. تحقق من المحتويات للتأكد من عدم وجود أي جزء مفقود.
4. إذا كانت محتويات العبوة غير كاملة أو لاحظت تلف المحتويات، لا تشغل الجهاز. أعد عبوة المحتويات للموزع على الفور.

تحذير: خطر الإصابة! ⚠️

يُرجى توخي بالغ الحذر خاصةً عند استخدام السكنين. لا تمسك الأنصال سوى بالقرب من أطرافها قدر الإمكان أو بواسطة أسطح المقابض البلاستيكية الخاصة بها.

ملاحظة: ⓘ

قد يوجد غبار أو مخلفات إنتاج على الجهاز. لذا نوصي بتنظيف الجهاز على النحو الموضح أدنى العنوان "التنظيف".

نظرة عامة على المكونات / نطاق التسليم

- 1 سكنين (ذات نصلين)
- 2 زر التحرير
- 3 مفتاح التشغيل
- 4 مزلاج أمان

غير ظاهر

حاوية التخزين

ملاحظات بشأن التشغيل

تنبيه: ⚠️

- السكنين غير مخصص لتقطيع العظام أو البضائع الصلبة الأخرى!
- تشغيل لمدة قصيرة: لا تشغل السكنينة لأكثر من دقيقتين دون توقف. وتوقف مؤقتًا عن تشغيلها لمدة 60 ثانية.

دليل التعليمات

شكراً لك لاختيارك منتجنا. نأمل في أن تستمتع باستخدام الجهاز.

رموز تعليمات الاستخدام

تم وضع علامات على هذه المعلومات الهامة خصيصاً للحفاظ على سلامتك. من الضروري الامتثال لهذه التعليمات لتجنب وقوع حوادث ومنع إلحاق تلف بالجهاز:

تحذير:

يحذرك هذا الرمز من الإصابة بمخاطر على صحتك ويشير إلى وجود مخاطر محتملة للتعرض للإصابة.

تنبيه:

يشير هذا الرمز إلى وجود مخاطر محتملة قد يتعرض لها الجهاز أو أشياء أخرى.

ملاحظة:

يلقي هذا الرمز الضوء على النصائح والمعلومات.

ملاحظات عامة

اقرأ تعليمات التشغيل بعناية قبل تشغيل الجهاز واحتفظ بالتعليمات بما في ذلك الضمان وإيصال الاستلام، وإذا أمكن، الصندوق الذي يحتوي على العبوة الداخلية. عند إعطاء هذا الجهاز لأشخاص آخرين، يرجى إطلاعهم أيضاً على تعليمات التشغيل.

- هذا الجهاز مصمم للاستخدام الخاص وللغرض المقصود منه فقط. لا يصلح هذا الجهاز للاستخدام التجاري.
- لا تستخدم الجهاز في الأماكن الخارجية. احفظه بعيداً عن مصادر الحرارة وأشعة الشمس المباشرة والرطوبة (لا تخمسه مطلقاً في أي مادة سائلة) والأسطح الحادة. لا تستخدم الجهاز ويديك مبتلة. إذا كان الجهاز رطباً أو مبتلاً، انزع القابس الكهربائي على الفور.
- قم بفصل الجهاز دوماً (اسحب القابس منه وليس الكبل) في حالة عدم استخدام الجهاز أو عند تركيب الملحقات أو أثناء التنظيف أو حدوث عطل.
- يجب فحص الجهاز وأسلاك الموصلات الرئيسية بانتظام لاكتشاف وجود أية علامات للتلف. عند اكتشاف أي تلف يجب التوقف عن استخدام الجهاز.
- استخدم قطع الغيار الأصلية فقط.
- لضمان سلامة أطفالك، يرجى حفظ العبوة بالكامل (الحقائب البلاستيكية، والصناديق، والبوليسترين وغيرها) بعيداً عن متناول أيديهم.

تحذير:

لا تدع الأطفال الصغار يعثون بالرفائقي المعدنية خشية خطر الاختناق!

تعليمات السلامة الخاصة بهذا الجهاز

تحذير:

- لأن الأنصال تكون حادة للغاية. لذا يجب توخي الحذر عند استخدام الجهاز وتنظيف الأنصال.
- احذر من ترك السكينة وهي قيد التشغيل دون رقابة.
- قم بإيقاف تشغيل الجهاز وفصله عن القابس الرئيسي قبل تغيير الملحقات.
- افصل الجهاز دائماً عن مصدر إمداد الطاقة عند تركه دون رقابة وقبل تجميعه، أو تفكيكه، أو تنظيفه.
- بعد كل استخدام، احرص على قفل مفتاح التشغيل بمزلاج الأمان (4).
- لا تحاول تصليح الجهاز بنفسك، اتصل دائماً بفني معتمد. إذا كان كابل مزود الطاقة تالفًا، فيجب استبداله عن طريق المصنِّع، أو وكيل الصيانة التابع له أو أشخاص مؤهلين لتجنب أي خطر.
- يجب عدم استخدام هذا الجهاز من قبل الأطفال.
- ضع الجهاز وكبله الكهربائي بعيداً عن متناول الأطفال.
- لا يجب السماح للأطفال بالعبث في الجهاز.

GARANTIEKARTE

warranty card • garantiekaart • carte de garantie • scheda di garanzia • tarjeta de garantía • cartão de garantia • garantikort • karta gwarancyjna • záruční list • kartica jamstva • carte de garanție • Гаранционна карта • záručný list • garancijski list • garancijajegy • гарантійний формуляр • Гарантийный талон •

بطاقة ضمان

EM 3702

24 Monate Garantie gemäß Garantieerklärung • 24 months warranty according to warranty declaration • 24 maanden garantie volgens garantieverklaring • 24 mois de garantie selon la déclaration de garantie • 24 mesi di garanzia secondo la dichiarazione di garanzia • 24 meses de garantía de acuerdo con la declaración de garantía • 24 meses de garantia, de acordo com a declaração de garantia • 24 måneders garanti i henhold til garantibetingelsene • 24 miesiaçe gwarancji na podstawie oświadczenia gwarancyjnego • záruka 24 měsíců podle prohlášení o záruce • 24 mjesечно jamstvo u skladu s jamstvenom deklaracijom • 24 luni garanție conform declarației de garanție • 24 месеца гаранция в съответствие с гаранционната декларация • 24-mesačná záruka podľa vyhlásenia o záruke • 24-mesečna garancija, skladno z garancijsko izjavo • 24 hónap garancia a garanciafeltételekben leírtak szerint • гарантія на 24 місяці відповідно заяві про гарантію • Гарантія 24 місяця согласно заявленим гарантійним правилам • ضمان لمدة 24 شهراً وفقاً لبيان الضمان

Kaufdatum, Händlerstempel, Unterschrift • date of purchase, dealer stamp, signature • aankoopdatum, dealerstempel, handtekening • date d'achat, tampon du concessionnaire, signature • data di acquisto, timbro del rivenditore, firma • fecha de compra, sello del distribuidor, firma • data de compra, carimbo do distribuidor, assinatura • kjøpsdato, forhandlerstempel, signatur • data zakupu, pieczęć sprzedawcy, podpis • datum zakoupení, razítka prodejce, podpis • datum kupovine, žig trgovca, potpis • data de achiziție, stampila furnizorului, semnătură • дата на покупката, Печат на Продавача, Потпис • dátum nákupu, pečatla obchodníka/predajcu, podpis • datum nakupa, žig trgovca, podpis • vásárlás dátuma, kereskedő bélyegzője, aláírás • дата придбання, печатка продавця, підпис • Дата приобретения, Штамп продавца, Подпись • تاريخ الترتيب، وشمع التوكيل، البيع والتوقيع



CLATRONIC[®]
INTERNATIONAL GMBH

www.clatronic-germany.de



Internet: <http://www.clatronic-germany.de>

Made in P.R.C.

Stand 10/2019