

PLASTIMET

Інструкція зі збору теплиці
"Помічниця 2x4"

з оцинкованого металевого профілю



ЗМІСТ

1. Загальні зауваження по збірці
2. Комплектація теплиці під плівку
3. Комплектація теплиці під полікарбонат
4. Збір каркаса
5. Збір торців
6. Збір дверей
7. Кріплення плівки
8. Кріплення сотового полікарбонату



Загальні зауваження по збірці

Загальний вигляд каркаса представлений на титульному аркуші.

1. Деталі встановлюються так, щоб бічні полиці профілю були звернені до покриття. Каркас складається з нумерованих елементів.
2. При складанні каркаса ви виявите, що на деталях залишаються незадіяні отвори. Вони призначені для кріплення стільникового полікарбонату і плівки.

3. Стики деталей виконуються накладенням профілів і скріпленням гвинтами й гайками по двох отворах.
4. При складанні будьте обережні, щоб не пошкодити деталі, тому що до остаточного складання вони не мають достатньої жорсткості. Не затягуйте до кінця гвинти, крім з'єднань між деталями №3 і №18.
5. Остаточне затягування гвинтів виробляється після установки теплиці на штатне місце.
6. Роботи з монтажу виробляються вдвох-втрьох. Для прискорення робіт рекомендується застосовувати акумуляторний шуруповерт.
7. Для з'єднання отворів у складних стиках використовуйте цвях діаметром 4 мм або бородок з конусним кінцем.
8. З метою безпеки, для уникнення травм збірку слід проводити в тряпочних рукавичках.

Комплектація теплиці під плівку

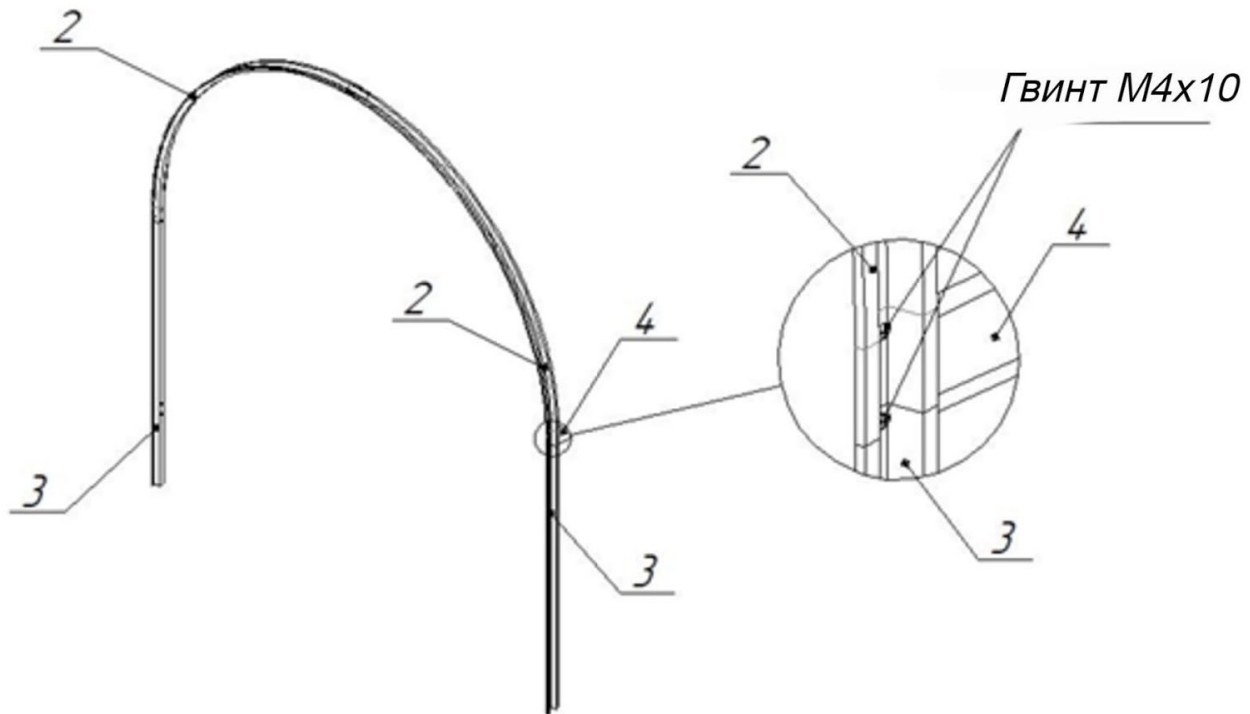
Назва деталі	К-сть деталей
Деталь каркаса №2	14
Деталь каркаса №3	14
Деталь каркаса №4	14
Деталь каркаса №5	7
Деталь каркаса №7	2
Деталь каркаса №8	2
Деталь каркаса №9	2
Деталь каркаса №10	2
Деталь каркаса №11	4
Деталь каркаса №13	4
Деталь каркаса №14	4
Деталь каркаса №15	4
Деталь каркаса №16	4
Деталь каркаса №17	12
Деталь каркаса №18	18
Гвинт м4 х10	240
Гвинт м4х20	150
Гайка м4	390
Притиски	50
Кутики	12

Комплектація теплиці під полікарбонат

Назва деталі	К-сть деталей
Деталь каркаса №2	14
Деталь каркаса №3	14
Деталь каркаса №4	14
Деталь каркаса №5	7
Деталь каркаса №7	2
Деталь каркаса №8	2
Деталь каркаса №9	2
Деталь каркаса №10	2
Деталь каркаса №11	4
Деталь каркаса №13	4
Деталь каркаса №14	4
Деталь каркаса №15	4
Деталь каркаса №16	4
Деталь каркаса №17	12
Деталь каркаса №18	18
Гвинт м4 х10	240
Гвинт м4х20	150
Гайка м4	390
Кутики	12

Збір каркаса

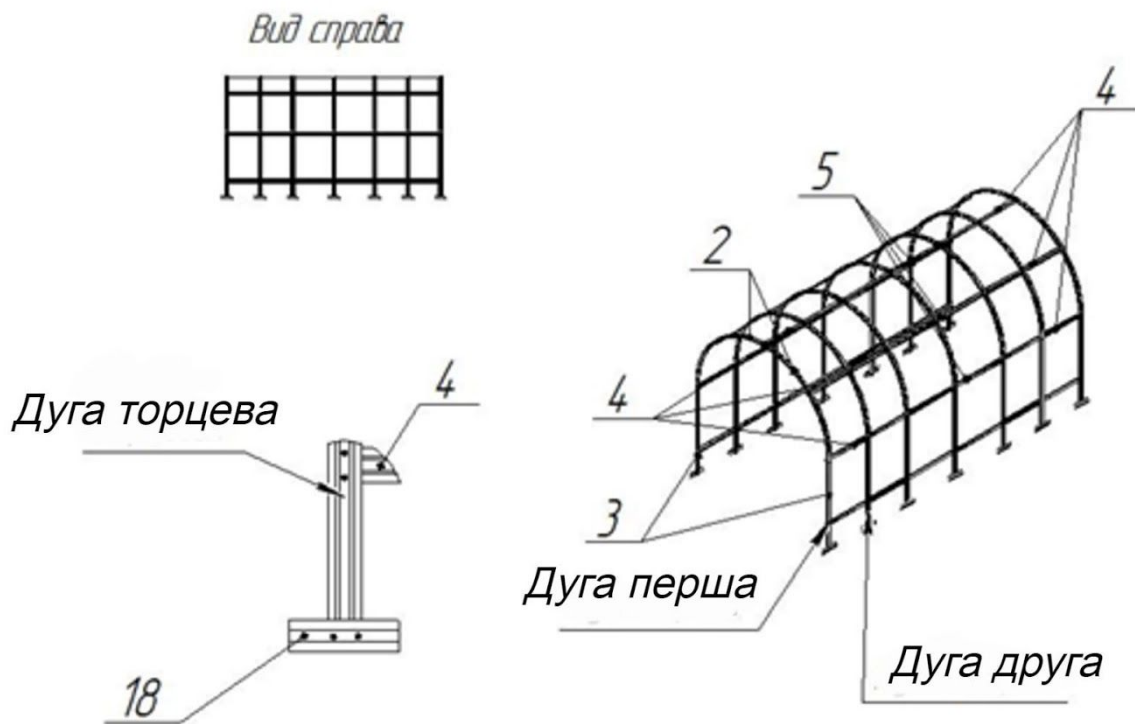
Збірка каркаса починається із збірки дуг і поздовжніх елементів (всього в даному каркасі 7 дуг) (мал.1).



Мал.1

Зверніть увагу на те, що профілі при кріпленні між собою накладаються один на одного і ті профілі, які зверху накладаються поверх тих, що продовжують дугу вниз. *Наприклад:* деталь №2 накладається поверх деталі №3. Верхні деталі дуги кріпляться поверх нижніх. .

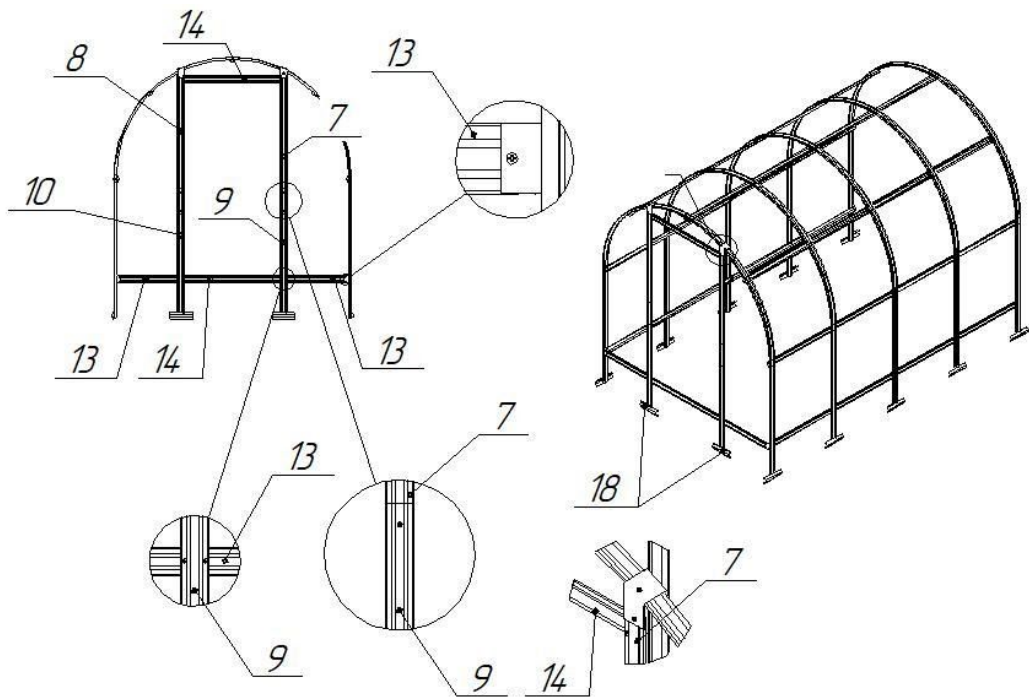
Далі нам потрібно скріпити дуги поздовжніми рядами. В цій теплиці 7 поздовжніх рядів, кожен ряд складається з 3-х деталей з маркуванням №4-№5-№4 (мал.2)



Спочатку ми скріплюємо деталлю №4 першу та другу дугу. Для цього кріпимо деталь №4 до середнього отвору деталі №2 першої дуги і до середнього отвору деталі №2 другої дуги, (зверніть увагу, що на цій деталі різну відстань від краю до отвору потрібно кріпити коротким краєм до торцевої дуги). Далі за таким же принципом кріпимо деталь №4 до з'єднання деталей №2, далі кріпимо деталь №4 в місцях з'єднання деталі №2 і №3 першої дуги і деталі №2 і №3 другої дуги. Таким чином, отримуємо 5 поздовжніх рядів. Залишилося прикріпити два нижні ряди внизу деталей №3. Потім кріпимо деталі №18 (мал. 2). Ці якоря будуть вкопують у землю

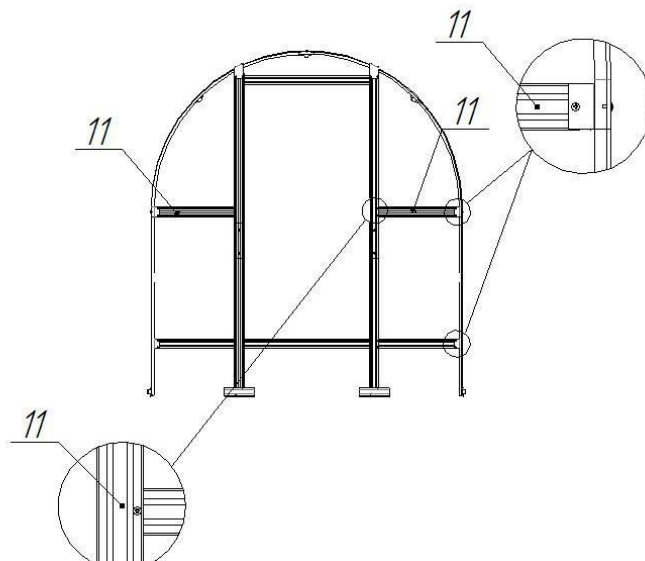
Збір торців

Кріпимо кутики, до них кріпимо деталі №8 і №7 (мал.3), далі до деталей №8 і №7 кріпимо деталі №10 і 9 (мал. 3). Потім кріпимо куточки і дві деталі №13 (мал. 3), таким самим способом кріпимо деталь №14.



Мал.3

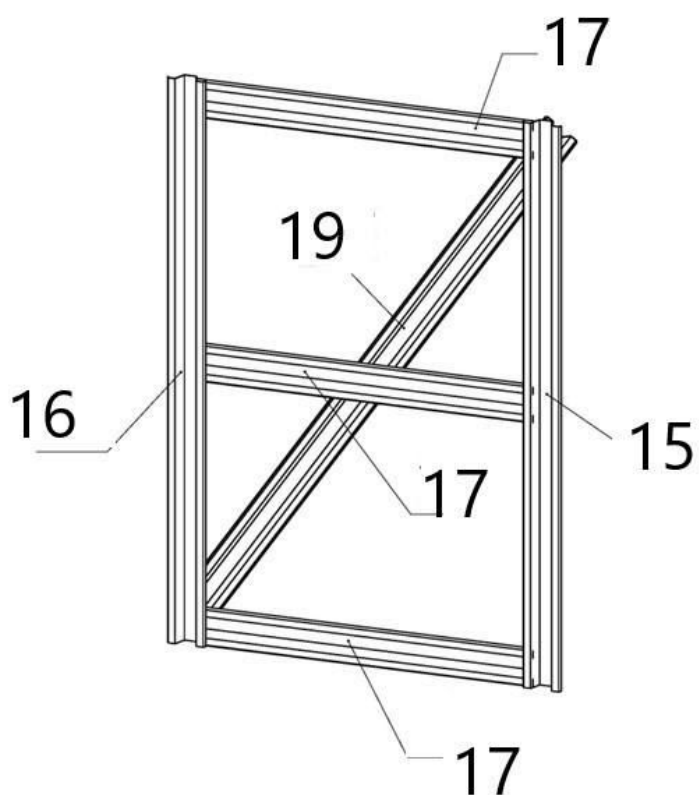
Далі кріпимо кутики і деталі №11 (мал. 4), потім нам необхідно прикріпити ще два кутики до деталі № 13 на деталі №3.



Мал.4

Збір дверей

Розпочинаємо збирати двері. Потрібно зібрати чотири однакові фрамуги



(мал.5).

Мал.5

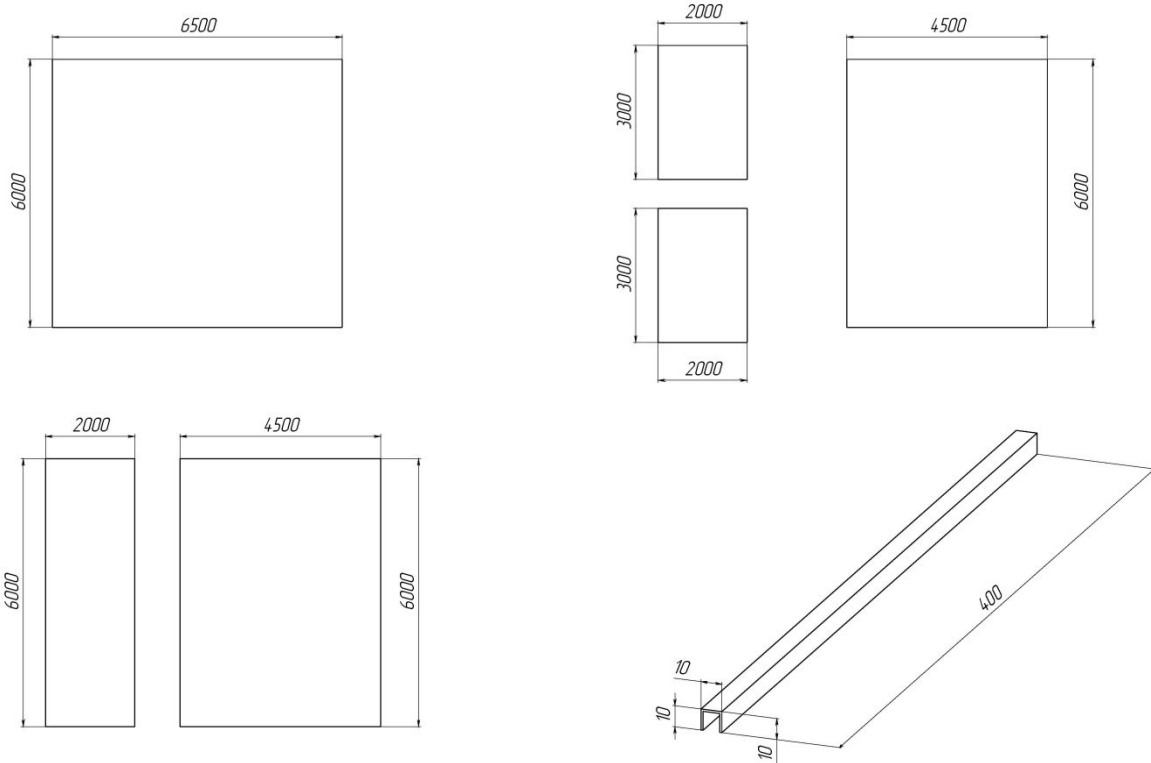
З обох сторін по 2 фрамуги (двері).

Кріплення плівки

У комплекті вашої теплиці є полотно плівки розміром 6,5м*6м. Відрізаємо частину 2м*6м, потім необхідно розрізати його таким чином, щоб вийшло 2 частини розміром 2м*3м, ці два полотна будуть використовуватися для обшивки торців. Залишок 6м*4,5м використовується для накриття верху.

Спочатку ви накриваєте плівкою торці, а потім верх. Для кріплення плівки використовуються притискні планки.

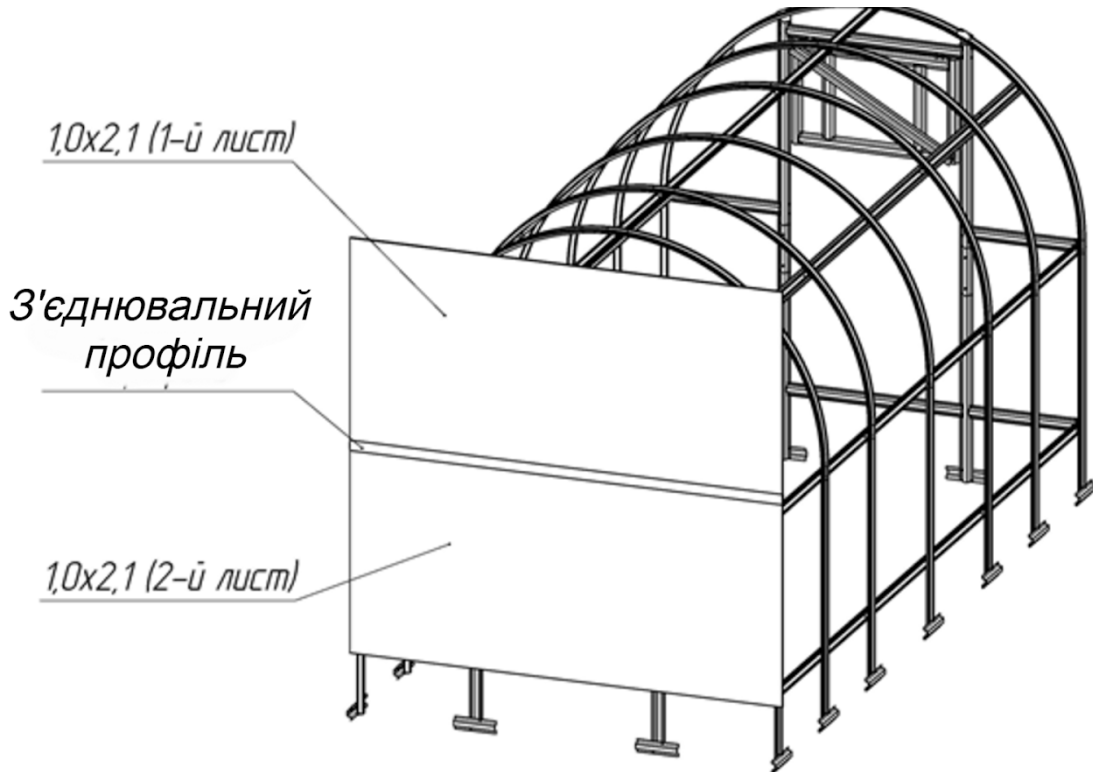
УВАГА!!! В зимовий період плівку необхідно обов'язково знімати з каркаса, щоб запобігти деформації від снігу і вітру.



Кріплення сотового полікарбонату

Для обшивки теплиці стільниковим полікарбонатом нам буде потрібно 2,5 листа розміром 6м*2,1м. Для того, щоб почати кріпити полікарбонат, теплиця повинна бути закріплена і встановлена на постійне місце. Починаємо обшивати теплицю з торцевих частин, потім обшиваємо верх теплиці.

Відрізаємо від двох листів 1 м. У нас виходить 2 шматки 1*2,1 і 2 шматки 5*2,1м (мал.10). Далі кріпимо дві частини по 1*2,1 навхлест (мал.7)

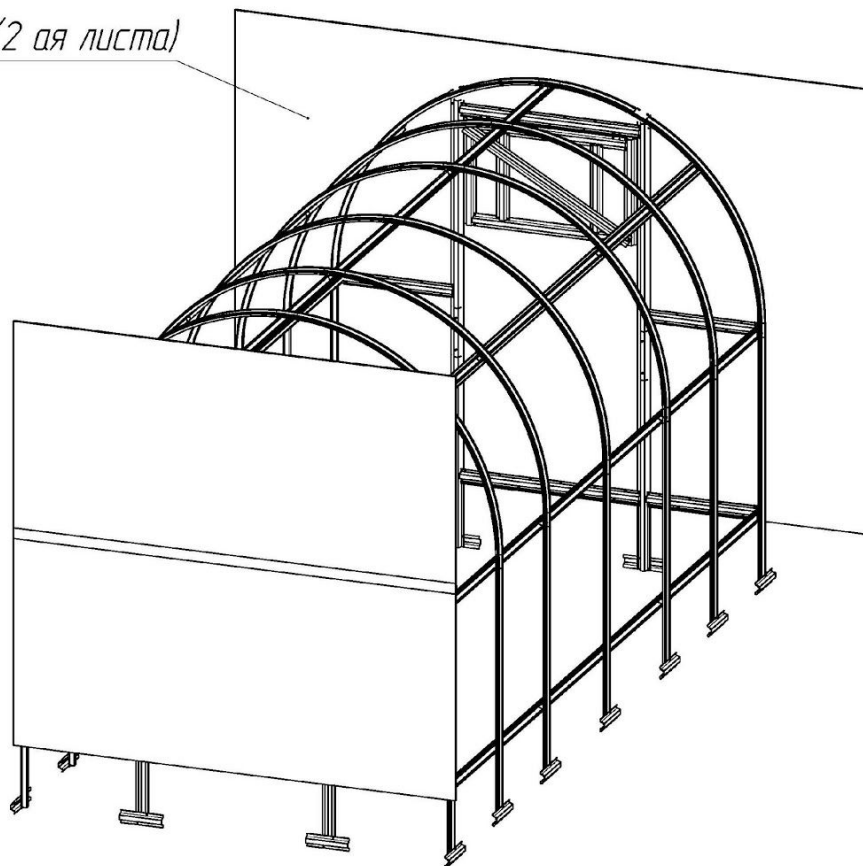


Мал.7

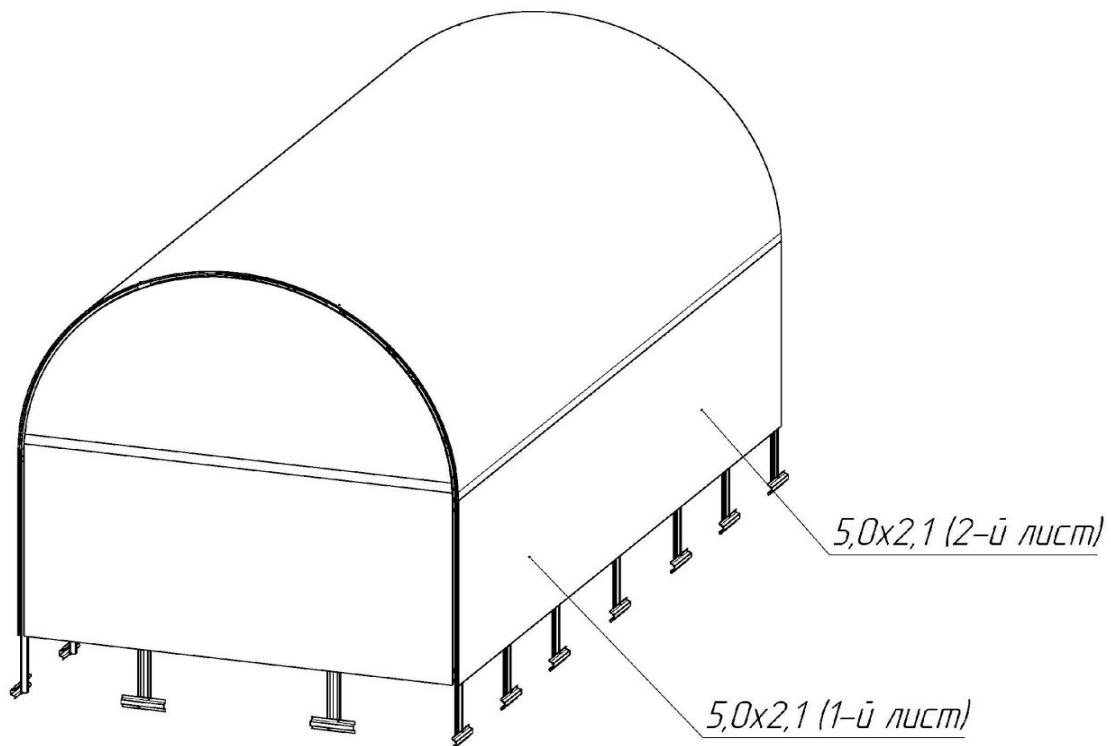
Для обшивки наступного торця використовуємо половину листа розміром 3*2,1 (мал.8).

Далі приступаємо до обшивки верху торця. Берем частину листа 5*2,1 м і накриваємо купол теплиці від землі до землі (мал.9), таким самим чином кріпимо другий лист навхлест (мал. 9).

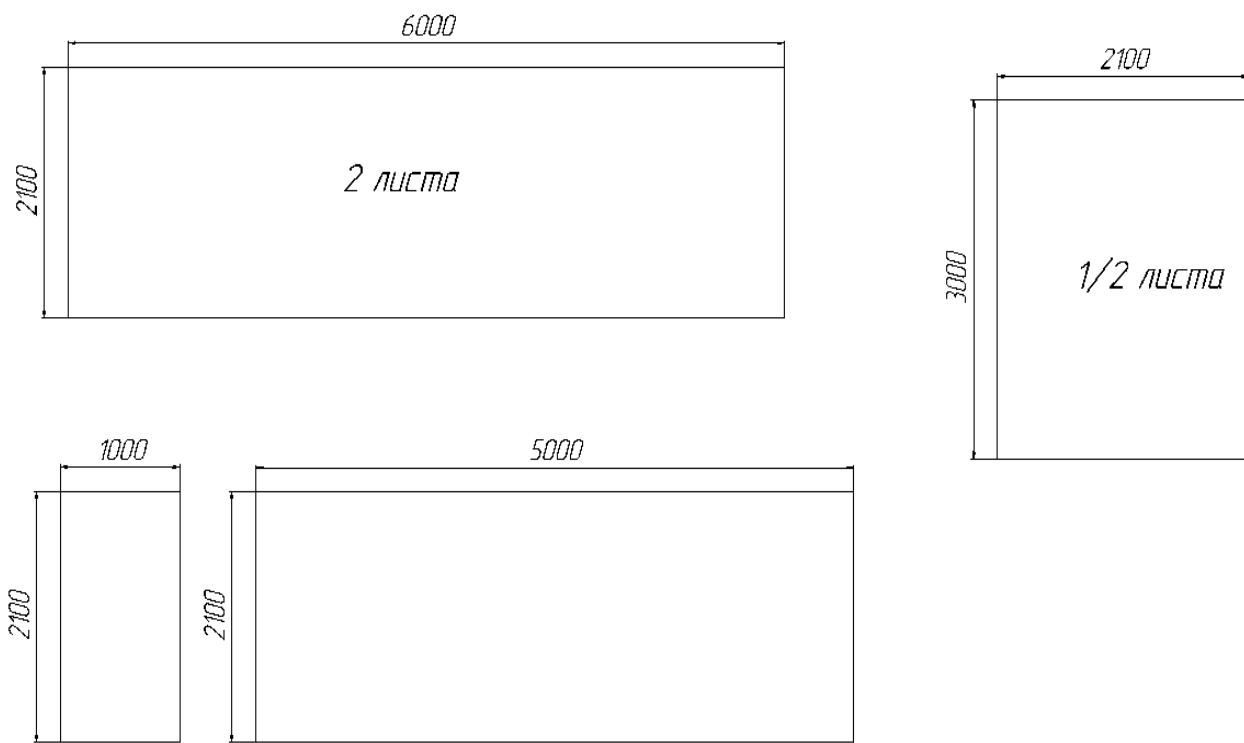
3,0x2,1 (1/2 ая листа)



Мал.8



Мал.9



Мал. 10

**По питаннях монтажу та комплектації звертатись по тел.
0994727051**