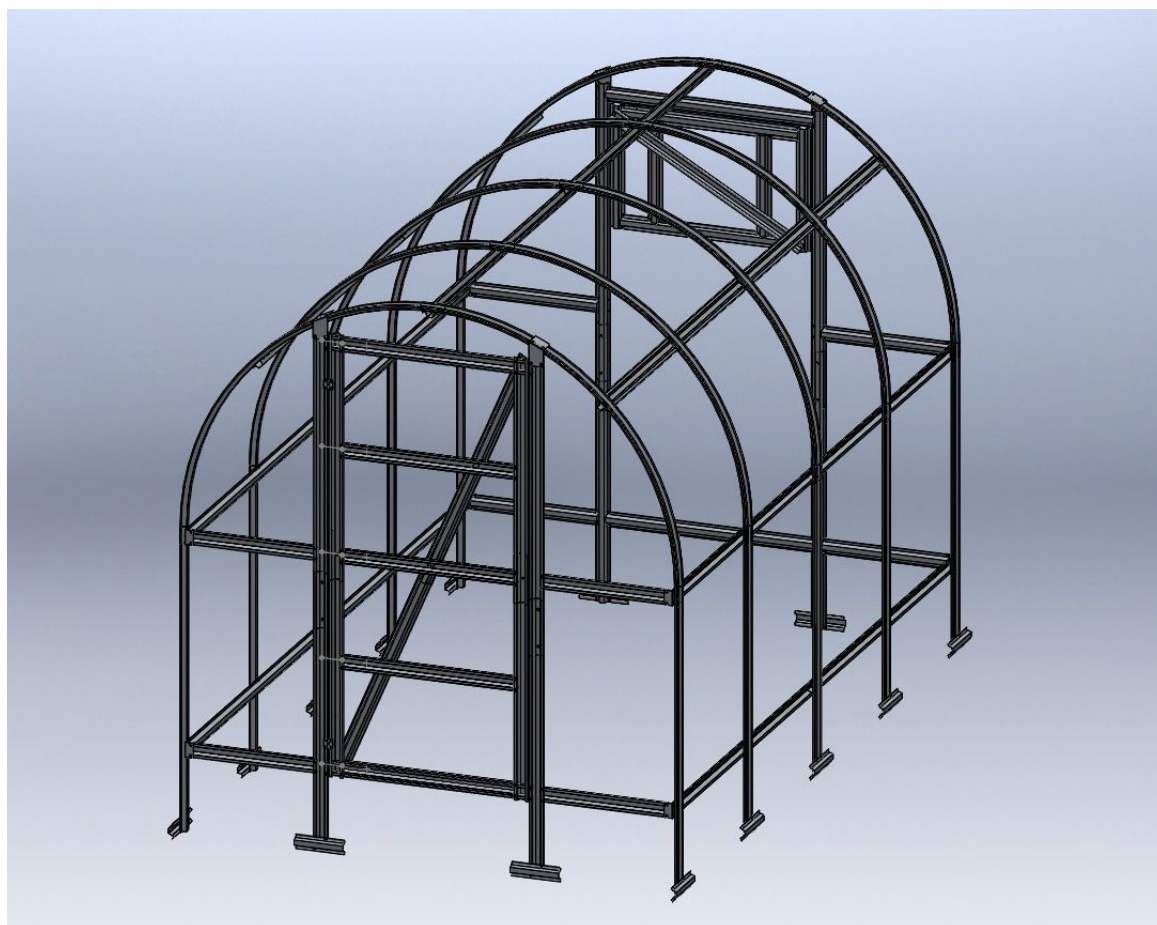




Інструкція зі збору теплиці
"Помічниця 2х3"
з оцинкованого металевого профілю



ЗМІСТ

1. Загальні зауваження по збірці
2. Комплектація теплиці під плівку
3. Збір каркаса
4. Збір торців
5. Збір дверей
6. Кріплення сотового полікарбонату
7. Кріплення плівки



Загальні зауваження по збірці

Загальний вигляд каркаса представлений на титульному аркуші.

1. Деталі встановлюються так, щоб бічні полиці профілю були звернені до покриття. Каркас складається з нумерованих елементів.
2. При складанні каркаса ви виявите, що на деталях залишаються незадіяні отвори. Вони призначені для кріплення стільникового полікарбонату і плівки.
3. Стики деталей виконуються накладенням профілів і скріпленням гвинтами й гайками по двох отворах.
4. При складанні будьте обережні, щоб не пошкодити деталі, тому що до остаточного складання вони не мають достатньої жорсткості. Не затягуйте до кінця гвинти, крім з'єднань між деталями №3 і №18.

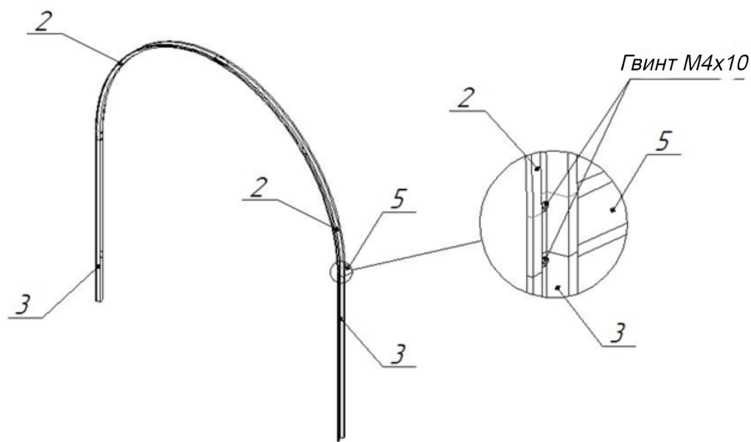
5. Остаточне затягування гвинтів виробляється після установки теплиці на штатне місце.
6. Роботи з монтажу виробляються вдвох-втрьох. Для прискорення робіт рекомендується застосовувати акумуляторний шуруповерт.
7. Для з'єднання отворів у складних стиках використовуйте цвях діаметром 4 мм або бородок з конусним кінцем.
8. З метою безпеки, для уникнення травм збірку слід проводити в тряпочних рукавичках.

Комплектація теплиці під плівку

Назва деталі	К-сть деталей
Деталь каркаса №2	10
Деталь каркаса №3	10
Деталь каркаса №5	14
Деталь каркаса №7	2
Деталь каркаса №8	2
Деталь каркаса №9	2
Деталь каркаса №10	2
Деталь каркаса №11	4
Деталь каркаса №13	4
Деталь каркаса №14	4
Деталь каркаса №15	4
Деталь каркаса №16	4
Деталь каркаса №17	12
Деталь каркаса №18	14
Гвинт м4 x10	170
Гвинт м4x20	150
Гайка м4	320
Притиски	40
Кутики	12

Збір каркаса

Збірка каркаса починається із збірки дуг і поздовжніх елементів (всього в даному каркасі 5 дуг) (мал.1).

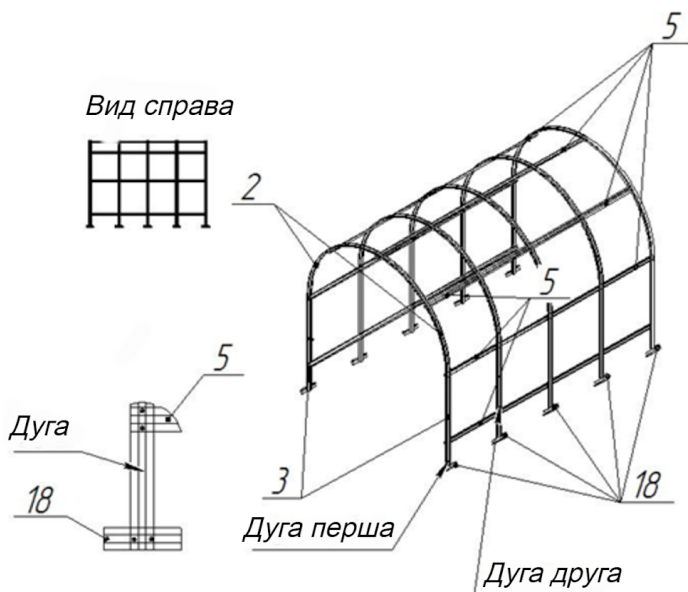


Мал.1

Зверніть увагу на те, що профілі при кріпленні між собою накладаються один на одного і ті профілі, які зверху накладаються поверх тих, що продовжують дугу вниз. Наприклад: деталь №2 накладається поверх деталі №3. Верхні деталі дуги кріпляться поверх нижніх. .

Далі нам потрібно скріпити дуги поздовжніми рядами. В цій теплиці 7 поздовжніх рядів, кожен ряд складається з 2-х деталей з маркуванням №5

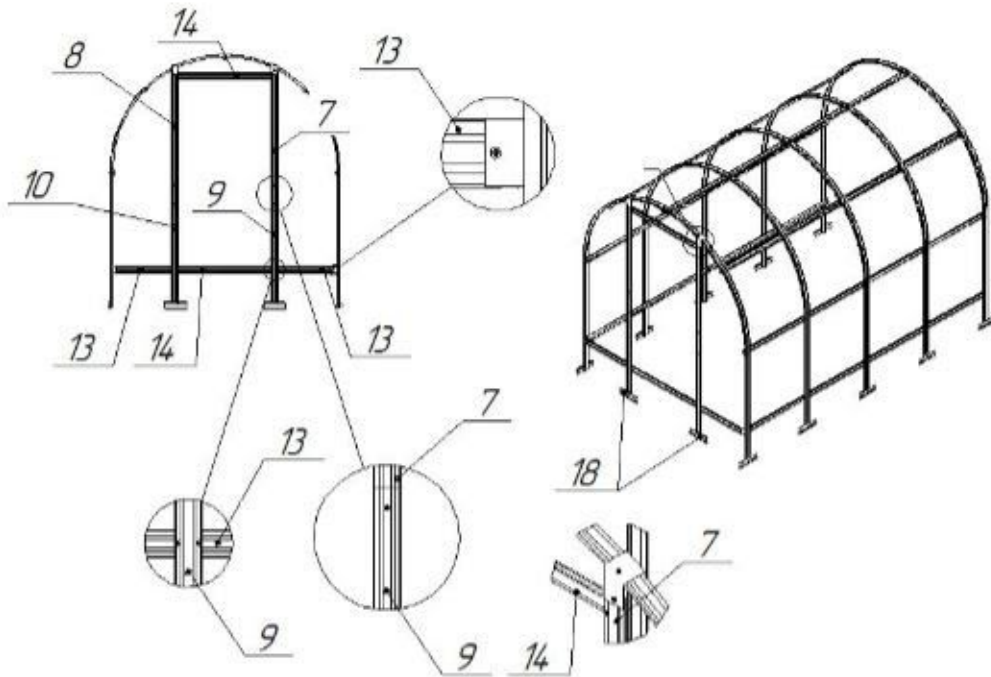
Спочатку ми скріплюємо деталлю №5 першу та другу дугу. Для цього кріпимо деталь №5 до середнього отвору деталі №2 першої дуги і до середнього отвору деталі №2 другої дуги, (зверніть увагу, що на цій деталі різну відстань від краю до отвору потрібно кріпити коротким краєм до торцевої дуги). Далі за таким же принципом кріпимо деталь №5 до з'єднання деталей №2, далі кріпимо деталь №5 в місцях з'єднання деталі №2 і №3 першої дуги і деталі №2 і №3 другої дуги. Таким чином, отримуємо 5 поздовжніх рядів. Залишилося прикріпити два нижні ряди внизу деталей №3. Потім кріпимо деталі №18 (мал. 2). Ці якоря будуть вкопують у землю.



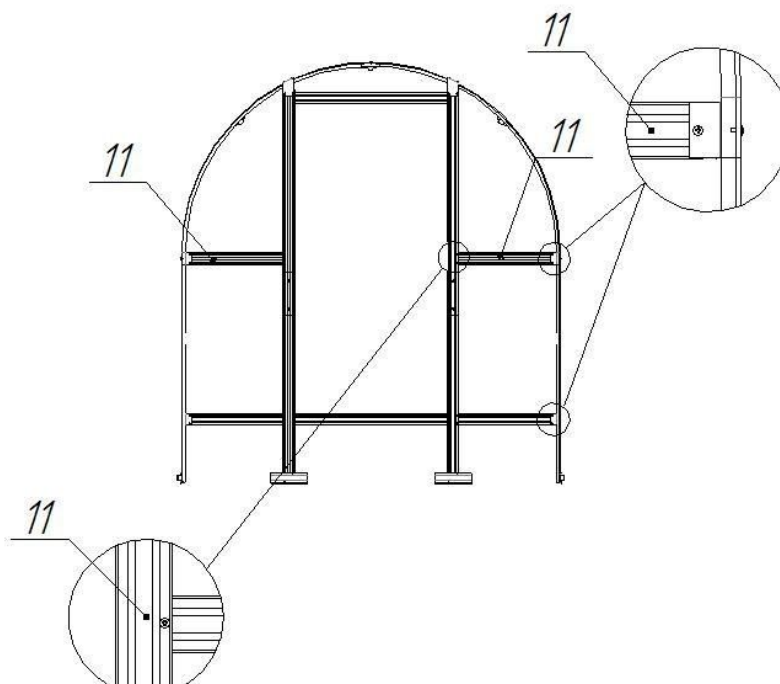
Мал. 2

Збір торців

Кріпимо кутики, до них кріпимо деталі №8 і №7 (мал.3), далі до деталей №8 і №7 кріпимо деталі №10 і 9 (мал. 3). Потім кріпимо куточки і дві деталі №13 (мал. 3), таким самим способом кріпимо деталь №14.



Мал.3

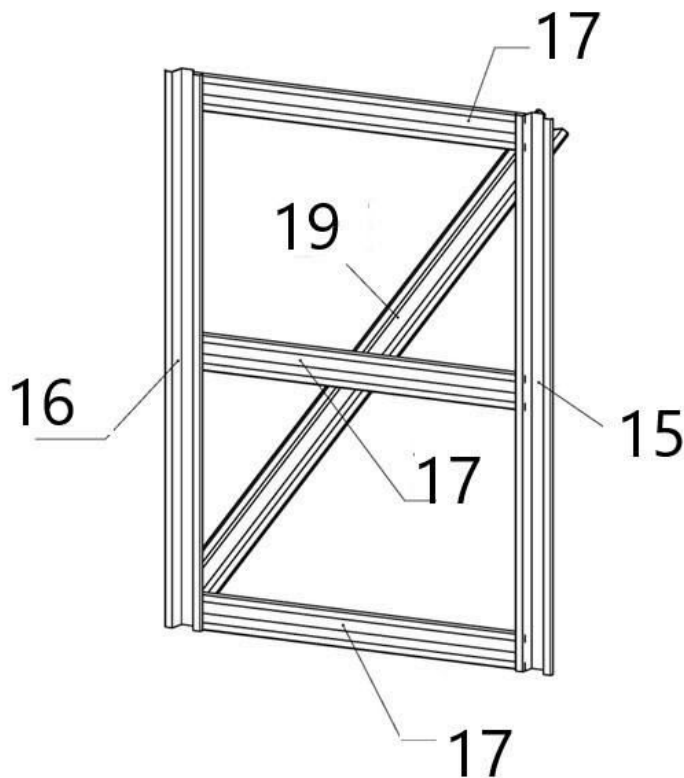


Мал.4

Далі кріпимо кутики і деталі №11 (мал. 4), потім нам необхідно прикріпити ще два кутики до деталі № 13 на деталі №3.

Збір дверей

Розпочинаємо збирати двері. Потрібно зібрати чотири однакові фрамуги (мал. 5).



Мал.5

З обох сторін по 2 фрамуги (двері). Петлі треба кріпити із внутрішньої сторони вертикальної стійки.

Кріплення сотового полікарбонату

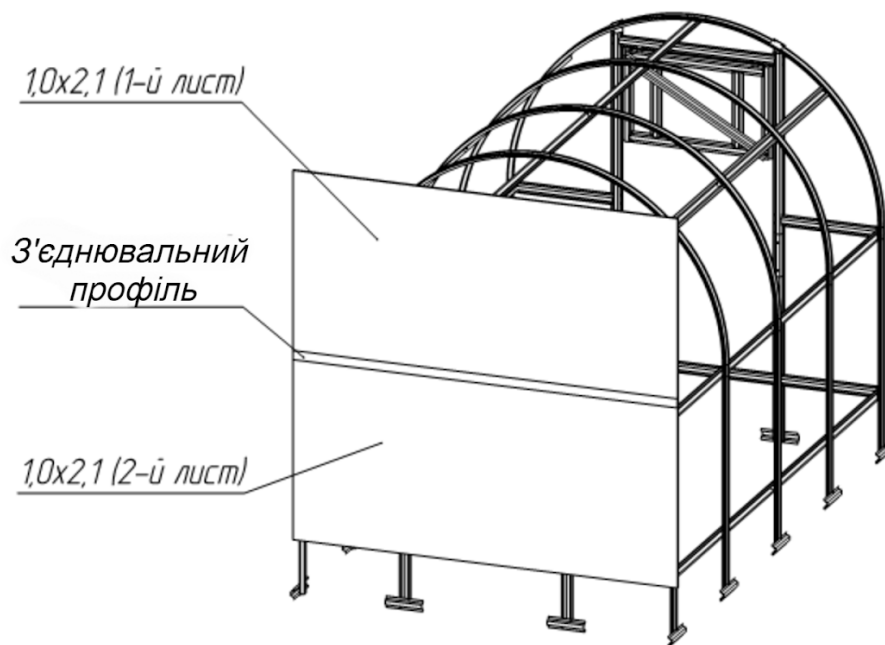
Для обшивки теплиці стільниковим полікарбонатом нам буде потрібно 2 листа розміром 6м*2,1м. Для того, щоб почати кріпити полікарбонат, теплиця повинна бути закріплена і встановлена на постійне місце. Починаємо обшивати теплицю з торцевих частин, потім обшиваємо верх теплиці.

Для того, щоб полікарбонат використовувався раціонально, виробляємо наступні дії в певній послідовності:

- Від першого аркуша відрізаємо 1 м. полікарбонату для торця теплиці (мал.7).

- Другий лист потрібно розрізати на 3 частини. Спочатку відрізаємо частину розміром 1м (для торця теплиці), решту розміром 2,1м*5м розрізаємо вздовж на дві рівні частини так, щоб вийшло два шматки розміром 1,05м*5м (мал. 11).

- Починаємо обшивку теплиці з торців. Беремо 2 частини по 2.1*1 і кріпимо їх до торця так, щоб полікарбонат був в нахлест один на одного сотами вертикально (мал. 7), потім ножем або лобзиком зрізаємо все зайве по дузі і вирізаємо двері та кватирки.

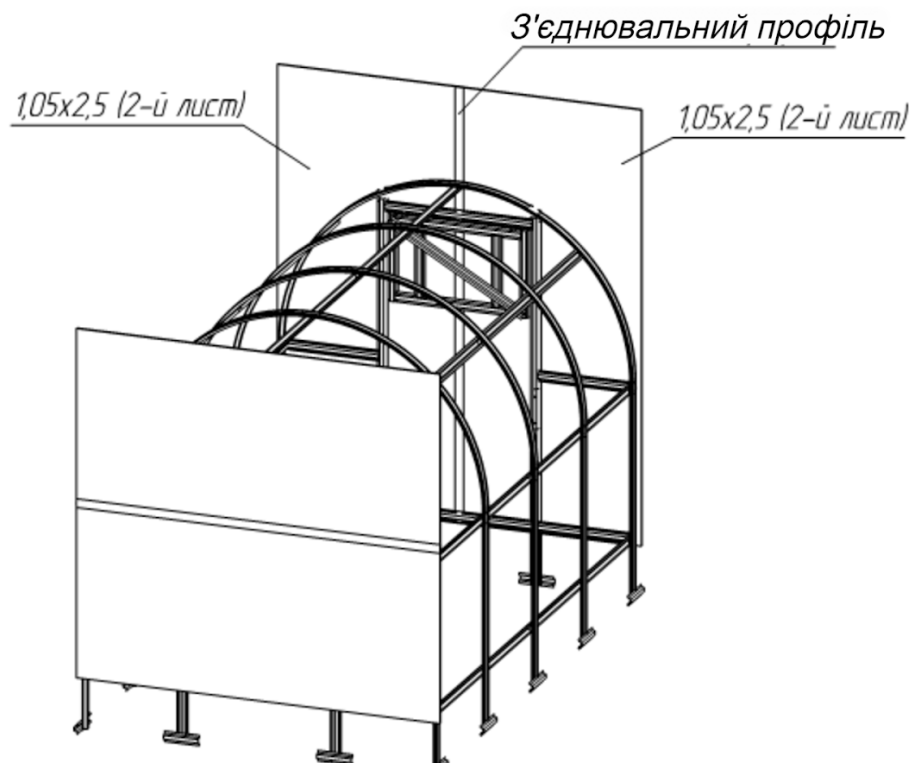


Мал.7

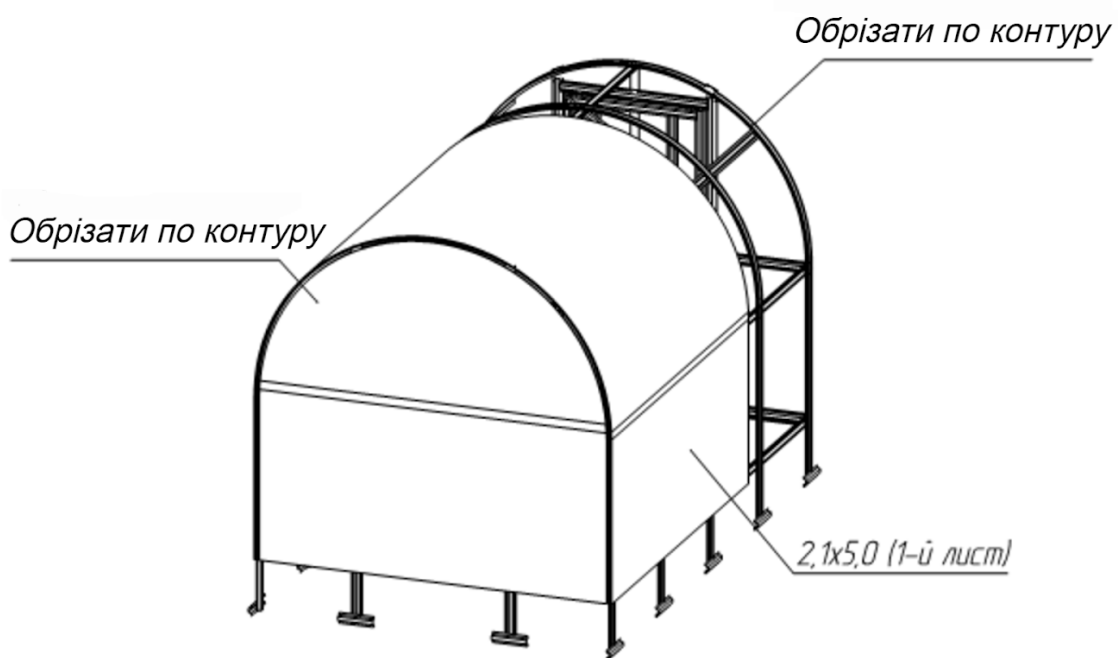
Обшивку другого торця виробляємо наступним чином: беремо відрізаний шматок розміром 1.05*5 і розрізаємо його навпіл на дві однакові частини розміром 1.05*2. Ці дві частини кріпимо до торця сотами вертикально (мал.8), потім ножем або лобзиком зрізаємо все зайве по дузі і вирізаємо двері та кватирки.

Далі приступаємо до обшивки верху теплиці. Беремо частину листа 5м*2,1 м і накриваємо купол теплиці від землі до землі (мал.9).

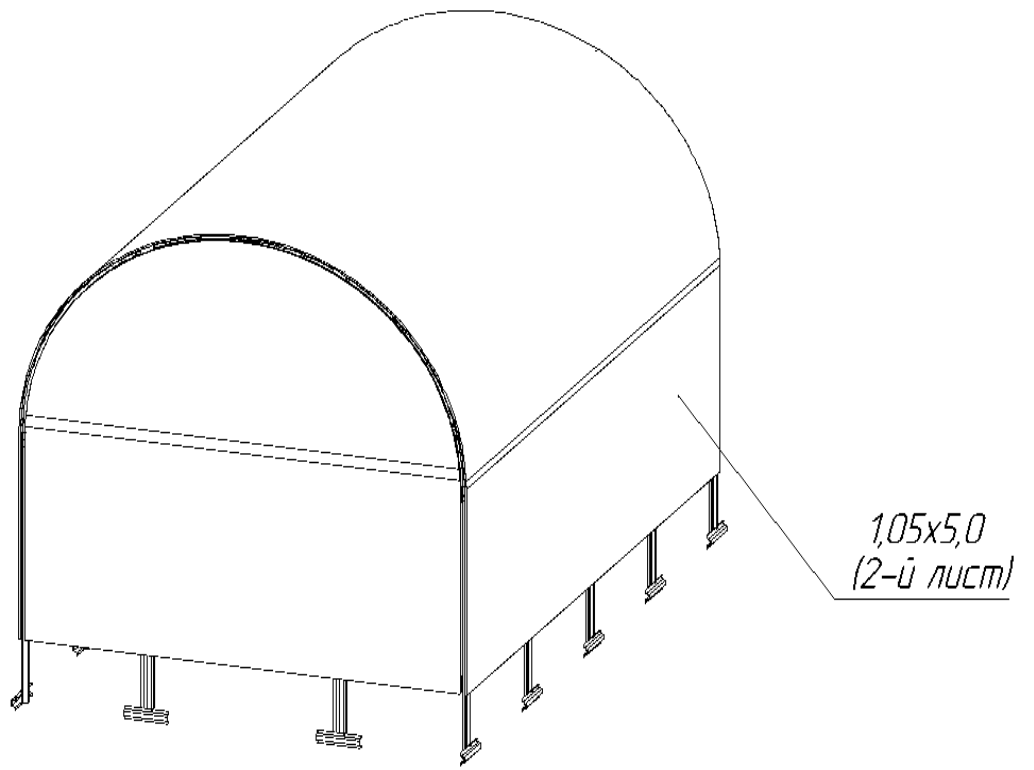
Залишився один шматок розміром 1.05м*5м. Саме цим шматком полікарбонату треба зашити купол теплиці, що залишився.



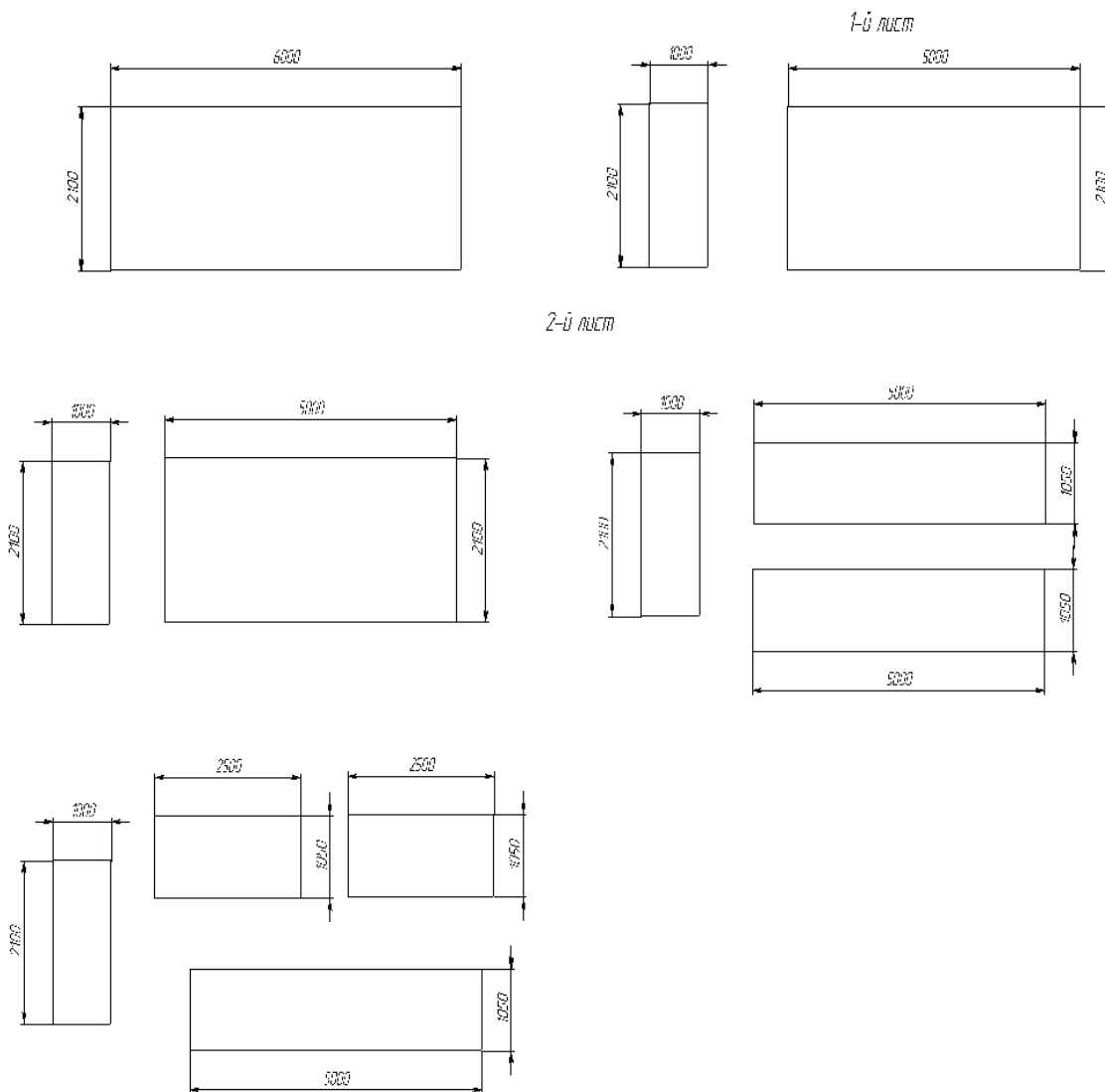
Мал.8



Мал.9



Мал.10



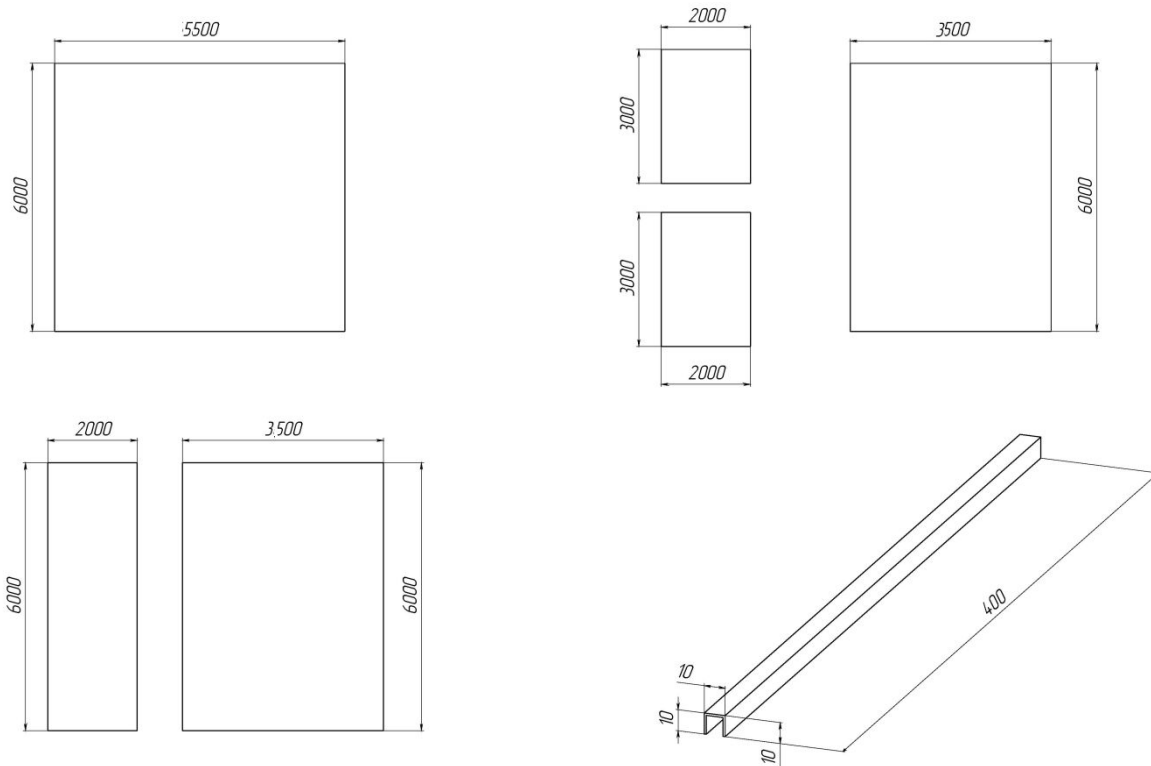
Мал.11

Кріплення плівки

У комплекті вашої теплиці є полотно плівки розміром 5,5м*6м. Відрізаємо частину 2м*6м, потім необхідно розрізати його таким чином, щоб вийшло 2 частини розміром 2м*3м, ці два полотна будуть використовуватися для обшивки торців. Залишок 6м*3,5м використовується для накриття верху.

Спочатку ви накриваєте плівкою торці, а потім верх. Для кріплення плівки використовуються притискні планки.

УВАГА!!! В зимовий період плівку необхідно обов'язково знімати з каркаса, щоб запобігти деформації від снігу і вітру.



**По питаннях монтажу та комплектації звертатись по тел.
0994727051**