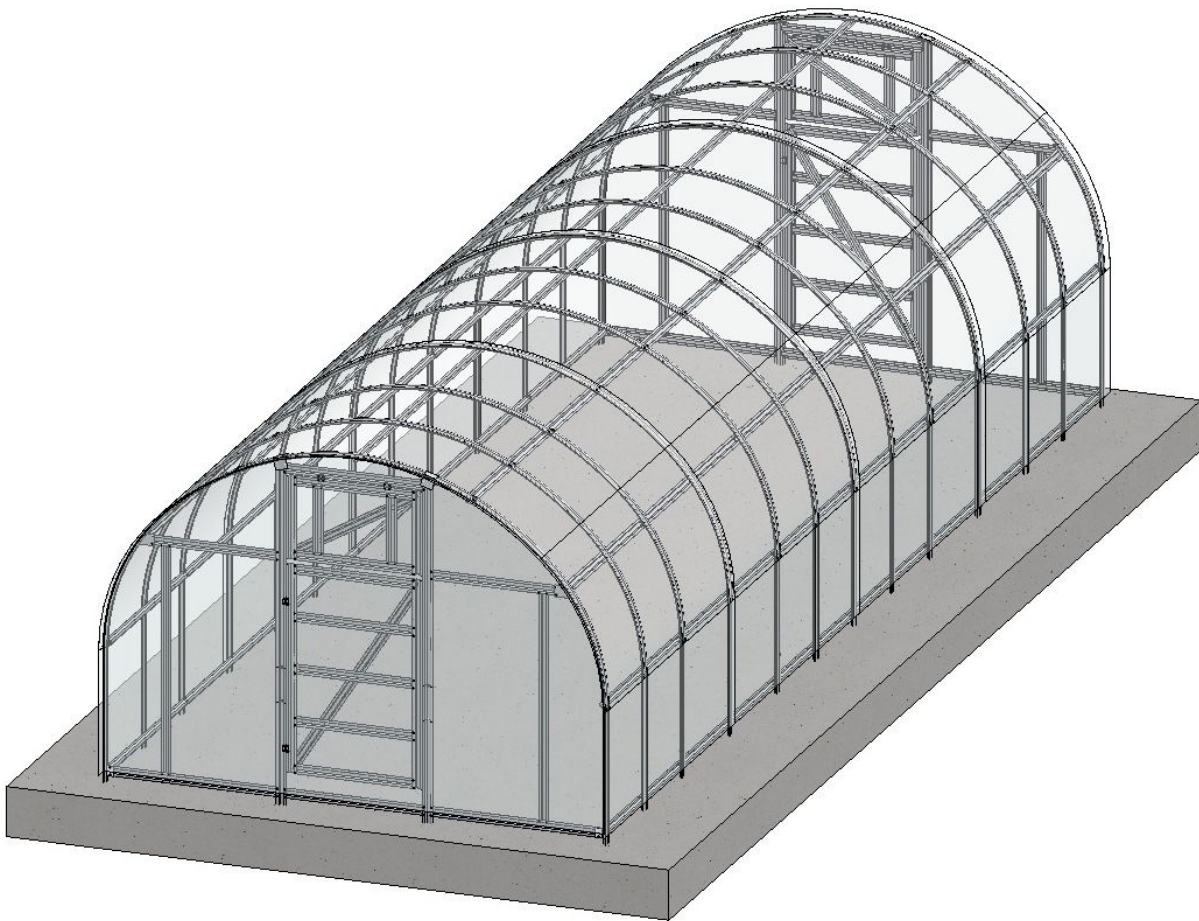




**Інструкція зі збору теплиці  
"Південна 4x8"  
з оцинкованого металевого  
профілю**



## **ЗМІСТ**

- 1. Загальні зауваження по збору**
- 2. Комплектація теплиці під плівку**
- 3. Збір каркаса**
- 4. Збір торцевих частин**
- 5. Збір дверей**
- 6. Кріплення плівки**



## Загальні зауваження по збірці

*Загальний вигляд каркаса представлений на титульному аркуші.*

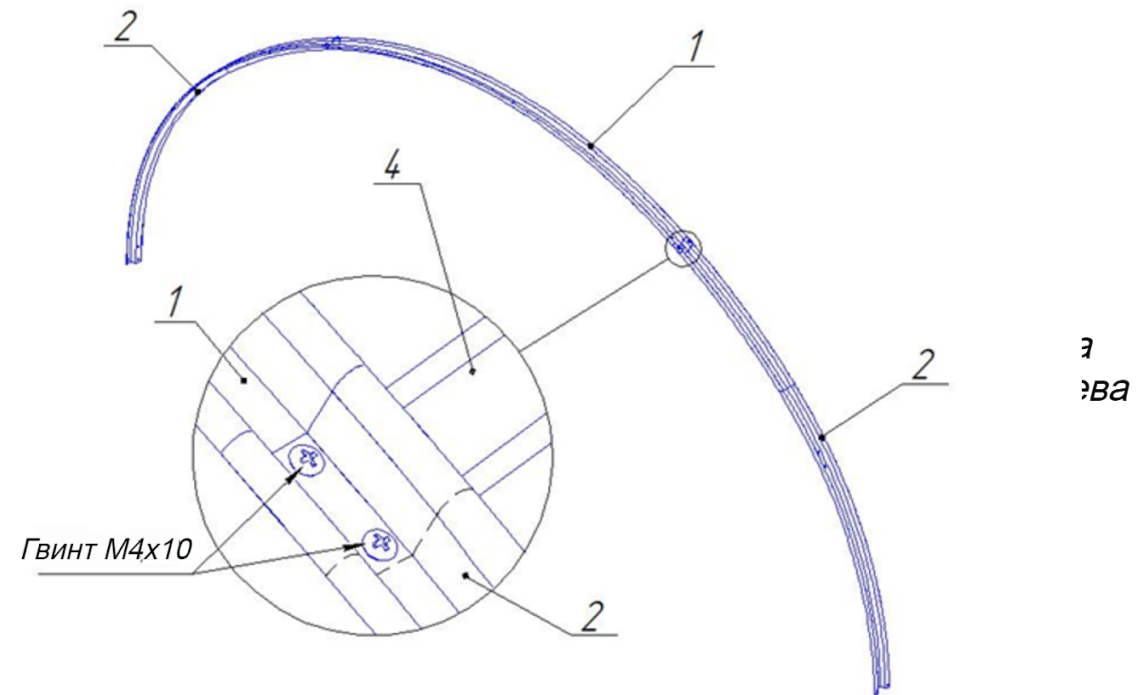
1. Деталі встановлюються так, щоб бічні полиці профілю були звернені до покриття. Каркас складається з нумерованих елементів.
2. При складанні каркаса ви виявите, що на деталях залишаються незадіяні отвори. Вони призначені для кріплення стільникового полікарбонату і плівки.
3. Стики деталей виконуються накладенням профілів і скріпленням гвинтами й гайками по двох отворах.
4. При складанні будьте обережні, щоб не пошкодити деталі, тому що до остаточного складання вони не мають достатньої жорсткості. Не затягуйте до кінця гвинти, крім з'єднань між деталями №3 і №18.
5. Остаточне затягування гвинтів виробляється після установки теплиці на штатне місце.
6. Роботи з монтажу виробляються вдвох-втрьох. Для прискорення робіт рекомендується застосовувати акумуляторний шурупверт.
7. Для з'єднання отворів у складних стиках використовуйте цвях діаметром 4 мм або бородок з конусним кінцем.
8. З метою безпеки, для уникнення травм збірку слід проводити в тряпочних рукавичках.

### Комплектація теплиці під плівку

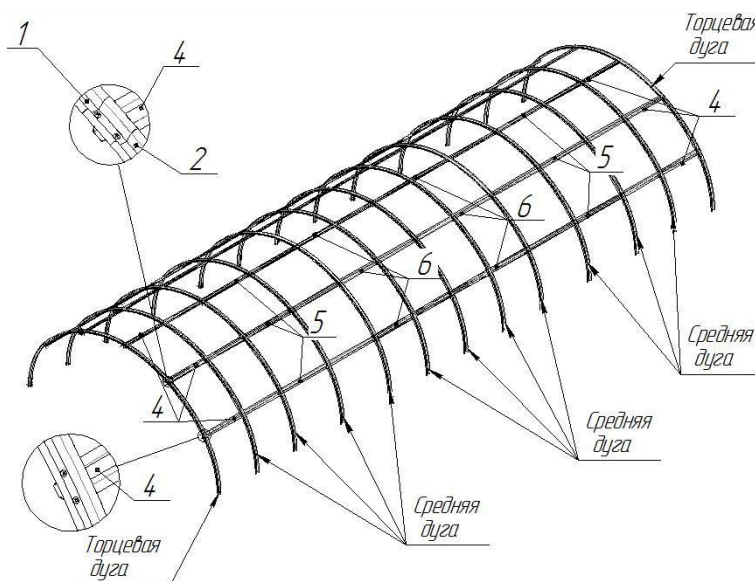
Деталь каркаса №1	13
Деталь каркаса №2	26
Деталь каркаса №3	26
Деталь каркаса №4	22
Деталь каркаса №5	22
Деталь каркаса №6	22
Деталь каркаса №7	2
Деталь каркаса №8	2
Деталь каркаса №9	2
Деталь каркаса №10	2
Деталь каркаса №11	4
Деталь каркаса №12	4
Деталь каркаса №13	4
Деталь каркаса №14	4
Деталь каркаса №15	4
Деталь каркаса №16	4
Деталь каркаса №17	12
Деталь каркаса №18	30
Деталь каркаса №19	4
Гвинт м4х10	460
Гвинт м4х20	150
Гайка м4	610
Притиски	80
Кутики	12

## Збір каркаса теплиці

Каркас збирається із дуг і повздовжніх деталей. В даному каркасі 13 дуг (мал.1)



Мал.1.



Далі потрібно прикріпити повздовжні елементи. В кожному повздовжньому ряді 6 деталей - №4-№5-№6-№6-№5-№4 (мал.2).

Мал.2

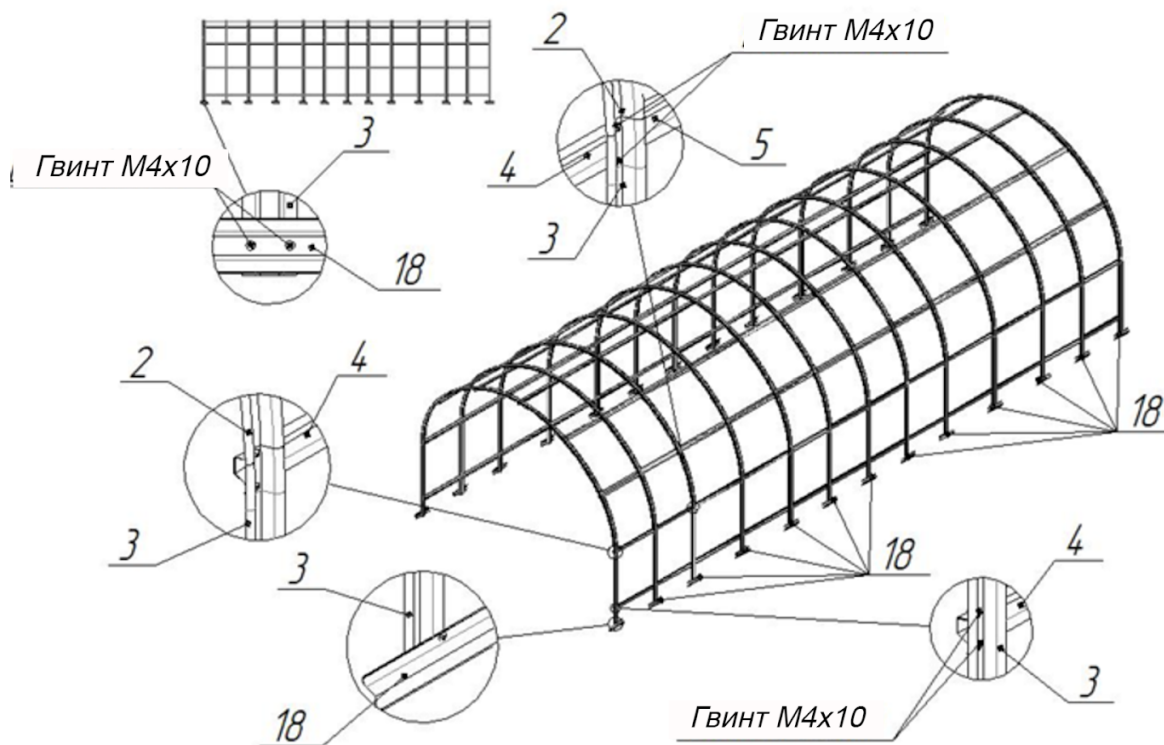
З'єднуємо елементом №4 дві дуги посередині елементів № 1, далі кріпимо наступні ряди ліворуч і праворуч від центрального. Вони кріпляться в місцях

з'єднання двох деталей № 1 та № 2 в першій дузі і в місці з'єднання деталей № 1 і № 2 на другий дузі. Потім кріпимо наступні ряди по центру деталей № 2. Друга дуга кріпиться до середини деталі № 4 і № 5 і т. д.

Зверніть увагу на те, що деталі № 4 і № 5 кріпляться лицьовою стороною до тильної сторони деталей №2. За таким же принципом збираємо весь каркас: до деталей № 4 кріпимо продовження позовжнього ряду деталі №5, потім до деталей № 5 кріпимо деталі № 6 (мал.2).

Далі кріпимо до всіх дуг деталі № 3, потім кріпимо внизу до деталей № 3 якоря - деталь № 18, далее кріпимо 2 позовжніх ряди до деталей № 3 (мал.3).

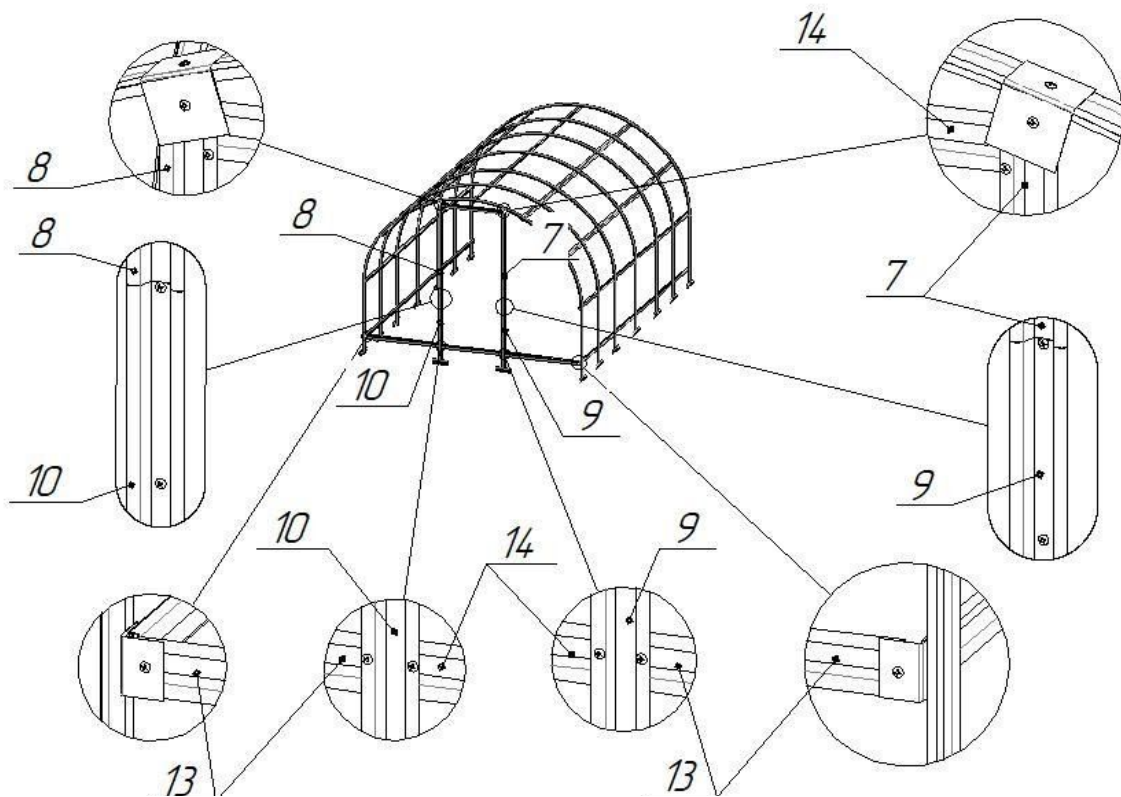
В результаті отримуємо зібраний каркас. Далі нам потрібно зібрати торцеві частини каркаса.



Мал.3.

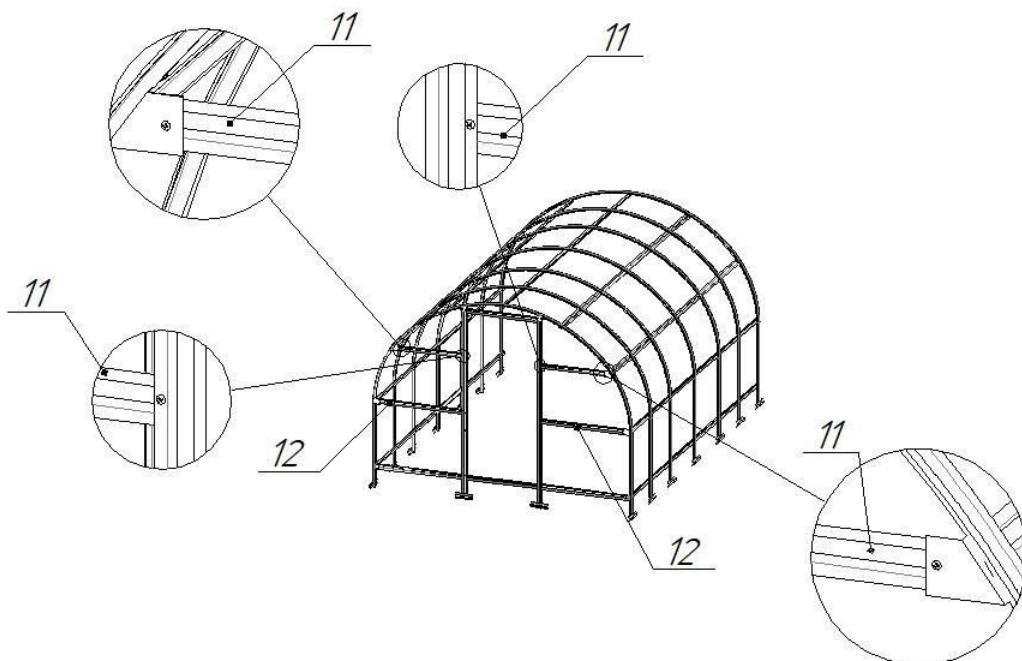
### Збір торцевих частин

Кріпимо кутики (мал.4). До цих кутиків кріпимо деталі №8 і 7, до деталей № 8 і 7 кріпимо деталі №10 і 9, потім кріпимо кутики і деталі №14 і 13 (мал.4)



Мал.4

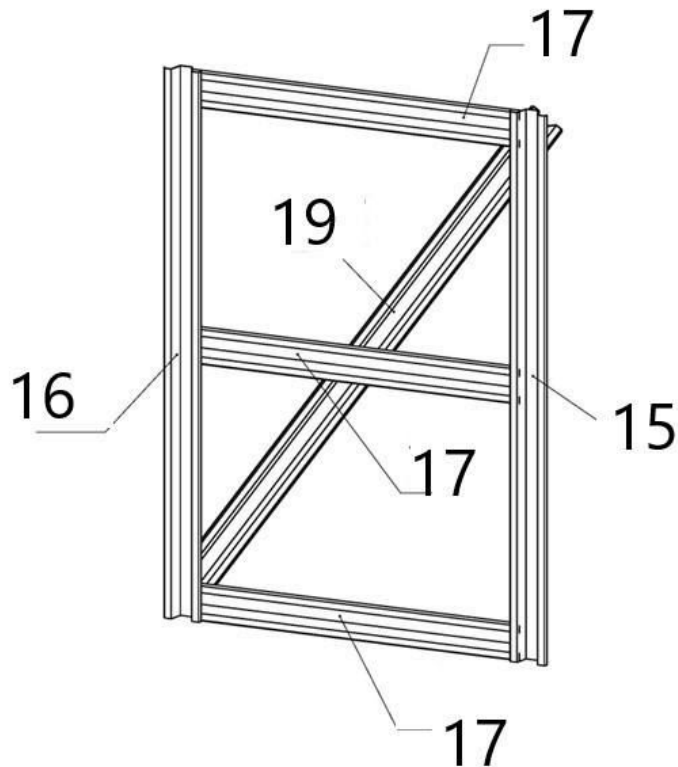
Далі кріпимо кутики і потім деталі №12 і №11 (мал.5).



Мал.5

## Збір дверей

Потрібно зібрати чотири однакові фрамуги (мал.6).



Мал.6

З обох сторін по два фрамуги (двері). Петлі потрібно кріпити з внутрішньої частини вертикальної стійки.

## Кріплення полікарбонату

У комплекті теплиці йде 5 листів полікарбонату, один лист ріжеться навпіл на дві частини - кожна частина 2,1\*3 м. Кожен такий лист кріпимо на торець (мал.8) за допомогою термошайб і болтів 4\*30, а потім обрізаємо по контуру дуги (мал.9). Після того, як закріпили полікарбонат до торців теплиці, нам потрібно вирізати двері та кватирки, це можна зробити будь-яким гострим ножом або електролобзиком.

Після цього приступаємо до кріплення листів на верх теплиці. Дуга теплиці розрахована так, щоб вистачало листа полікарбоната для накриття всієї довжини дуги без підрізування. Накриваємо першим листом, потім в нахлест кріпиться другий лист і т. д. Листи кріпляться термошайбами і болтами 4\*30 (мал.10)

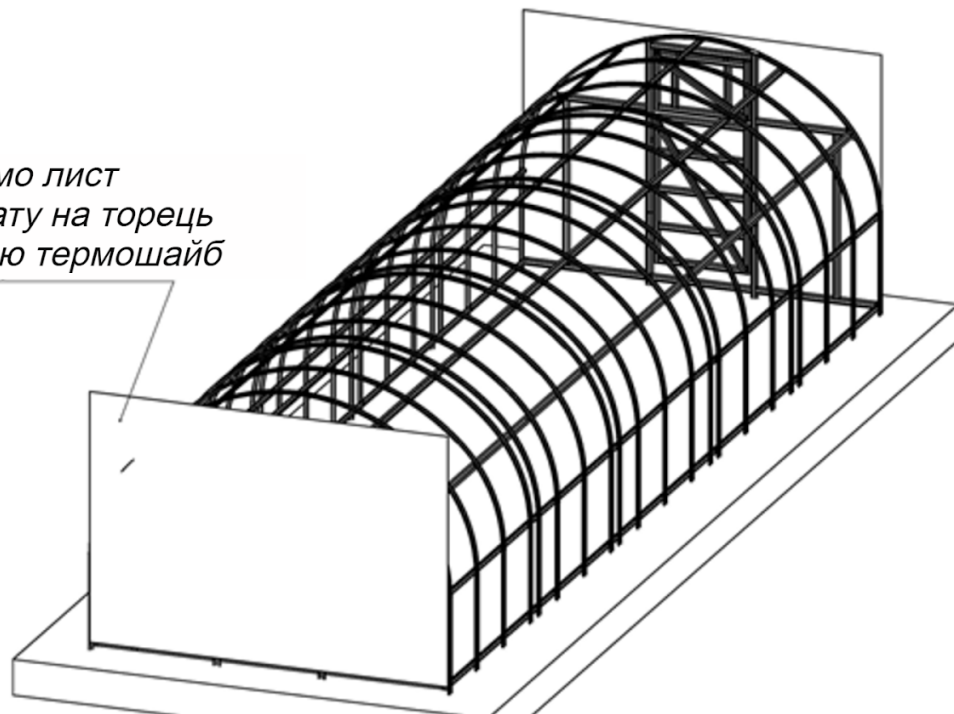
**ВАЖЛИВО:** полікарбонат має дві сторони, одна покрита УФ -ахистом (вона маркована, є напис про наявність захисту), а друга сторона – беззахисний УФ



(на ній наклеєна прозора плівка). Ви повинні кріпити вгору тією стороною, яка має УФ захист! Якщо прикріпити листи неправильно, вони стануть непридатні протягом 1-2 років

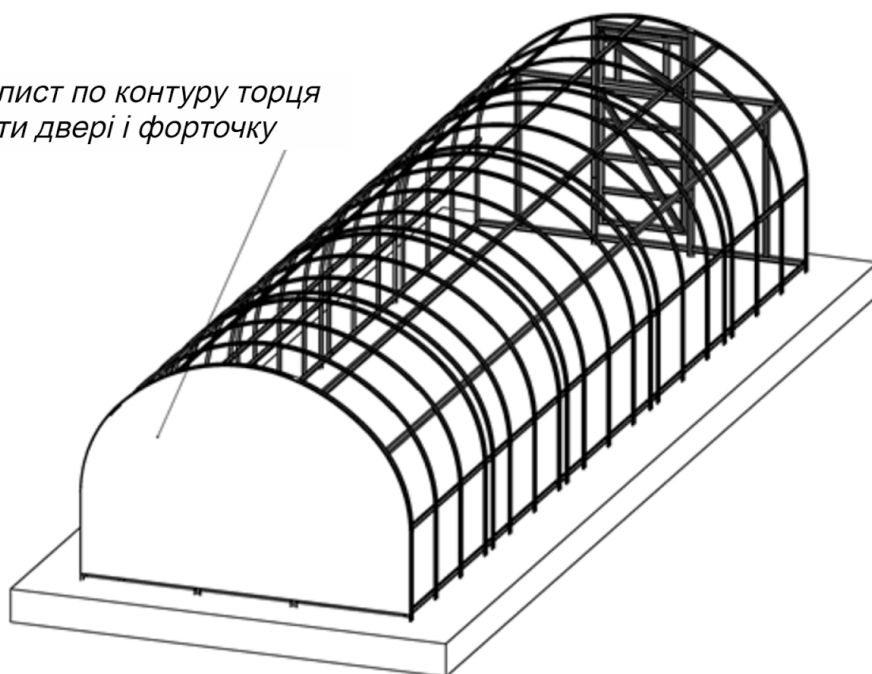
## Крепление поликарбоната

*Кріпимо лист  
полікарбонату на торець  
за допомогою термошайб*

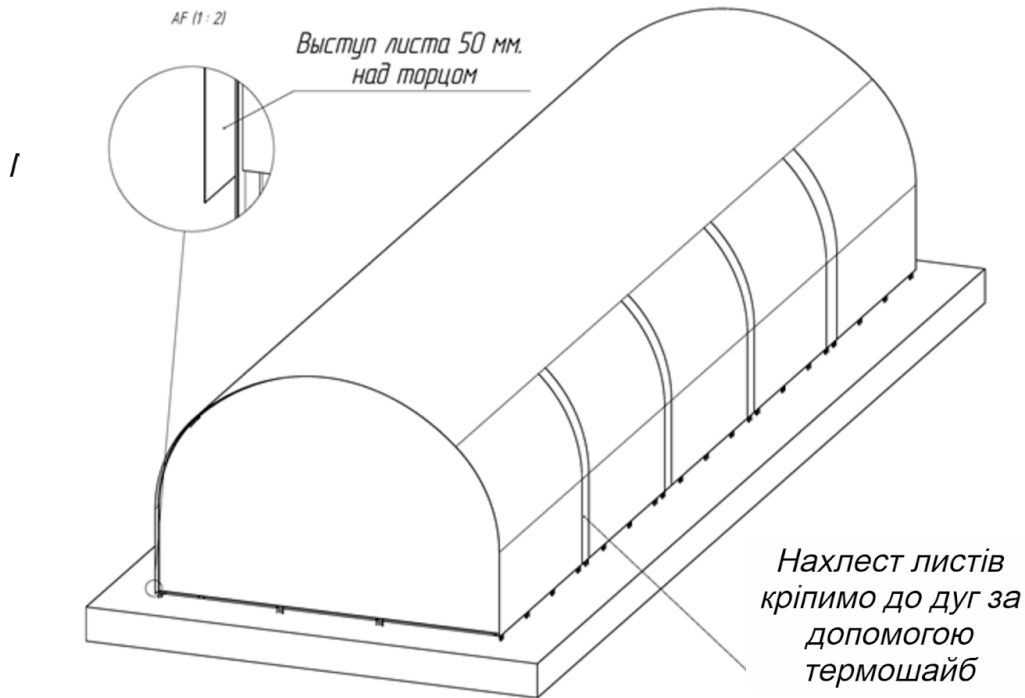


Мал.8

*Обрізати лист по контуру торця  
Вирізати двері і форточку*



Мал.9



Мал.10

### Кріплення плівки

Теплиця комплектується металевими притисками для кріплення плівки, плівка кріпиться зверху. В елементах є отвори для притисків. Таким же чином плівка кріпиться до торця, майже у всіх елементах торця існують отвори для притисків. Звертаємо вашу увагу, на те, що довжина дуги 7 м а довжина плівки 6 м, залишок плівки з торця вам стане в нагоді для дошивкі плівки по дузі.

По питаннях монтажу та комплектації звертатись по тел. **0994727051**