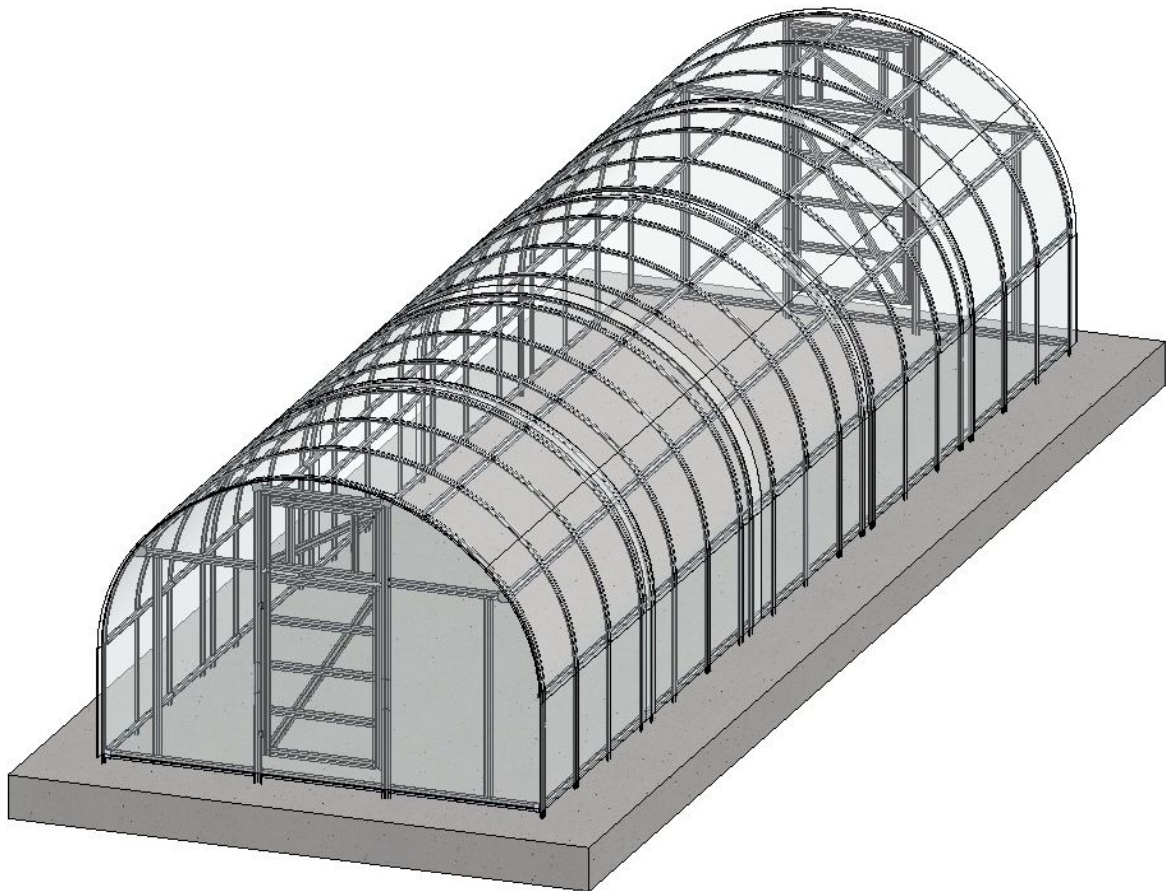


PLASTIMET

**Інструкція зі збору теплиці
"Південна 3х10"
з оцинкованого металевого
профілю**



ЗМІСТ

- 1. Загальні зауваження по збірці**
- 2. Комплектація теплиці під полікарбонат**
- 3. Комплектація теплиці під плівку**
- 4. Збір каркаса**
- 5. Збір торцевих частин**
- 6. Збір дверей**
- 7. Кріплення полікарбонату**
- 8. Кріплення плівки**



Загальні зауваження по збірці

Загальний вигляд каркаса представлений на титульному аркуші.

1. Деталі встановлюються так, щоб бічні полиці профілю були звернені до покриття. Каркас складається з нумерованих елементів.
2. При складанні каркаса ви виявите, що на деталях залишаються незадіяні отвори. Вони призначені для кріплення стільникового полікарбонату і плівки.
3. Стики деталей виконуються накладенням профілів і скріпленням гвинтами й гайками по двох отворах.
4. При складанні будьте обережні, щоб не пошкодити деталі, тому що до остаточного складання вони не мають достатньої жорсткості. Не затягуйте до кінця гвинти, крім з'єднань між деталями №3 і №18.
5. Остаточне затягування гвинтів виробляється після установки теплиці на штатне місце.
6. Роботи з монтажу виробляються вдвох-втрох. Для прискорення робіт рекомендується застосовувати акумуляторний шуруповерт.
7. Для з'єднання отворів у складних стиках використовуйте цвях діаметром 4 мм або бородок з конусним кінцем.
8. З метою безпеки, для уникнення травм збірку слід проводити в тряпочних рукавичках.

Комплектація теплиці під полікарбонат

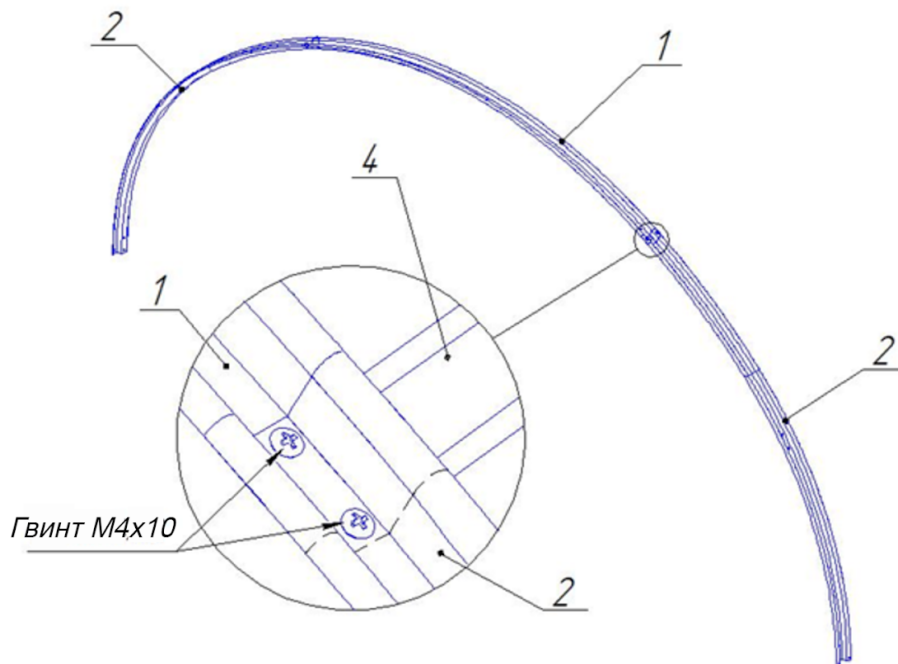
Деталь каркаса №1	17
Деталь каркаса №2	34
Деталь каркаса №3	34
Деталь каркаса №4	18
Деталь каркаса №6	54
Деталь каркаса №7	2
Деталь каркаса №8	2
Деталь каркаса №9	2
Деталь каркаса №10	2
Деталь каркаса №11	4
Деталь каркаса №12	4
Деталь каркаса №13	4
Деталь каркаса №14	4
Деталь каркаса №15	4
Деталь каркаса №16	4
Деталь каркаса №17	12
Деталь каркаса №18	38
Деталь каркаса № 19	4
Гвинт м4х20	150
Гвинт м4х30	300
Гайка м4	750
Шайби для кріплення полікарбонату	300
Кутики	12

Комплектація теплиці під плівку

Деталь каркаса №1	17
Деталь каркаса №2	34
Деталь каркаса №3	34
Деталь каркаса №4	18
Деталь каркаса №6	54
Деталь каркаса №7	2
Деталь каркаса №8	2
Деталь каркаса №9	2
Деталь каркаса №10	2
Деталь каркаса №11	4
Деталь каркаса №12	4
Деталь каркаса №13	4
Деталь каркаса №14	4
Деталь каркаса №15	4
Деталь каркаса №16	4
Деталь каркаса №17	12
Деталь каркаса №18	38
Деталь каркаса № 19	4
Гвинт м4х20	150
Гвинт м4х30	300
Гайка м4	750
Притиски	90
Кутики	12

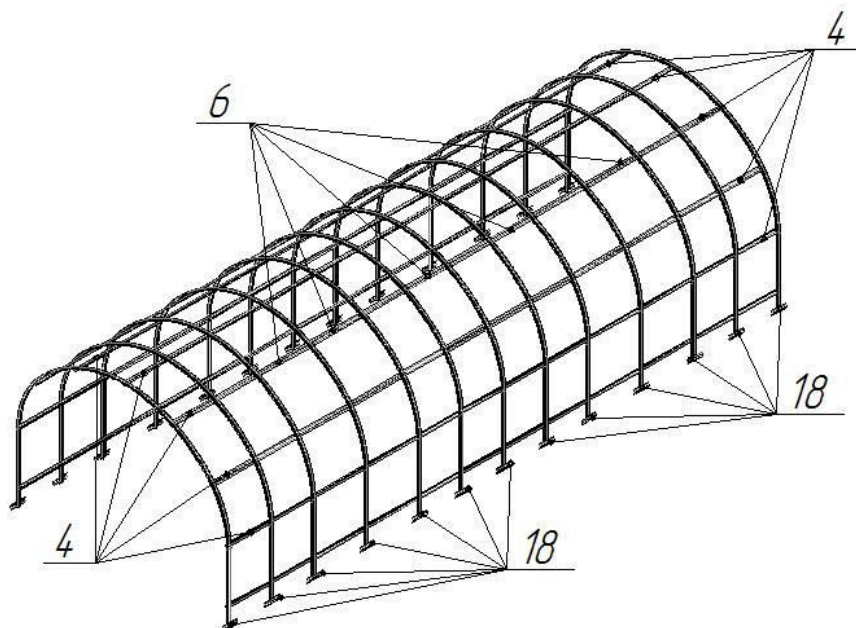
Збір каркаса теплиці

Каркас збирається із дуг і повздовжніх деталей. В даному каркасі 17 дуг (мал.1)



Мал.1

Далі потрібно прикріпити повздовжні елементи. В кожному повздовжньому ряду 8 деталей - №4-№6№6-№6-№6-№6-№6-№4 (мал.2).



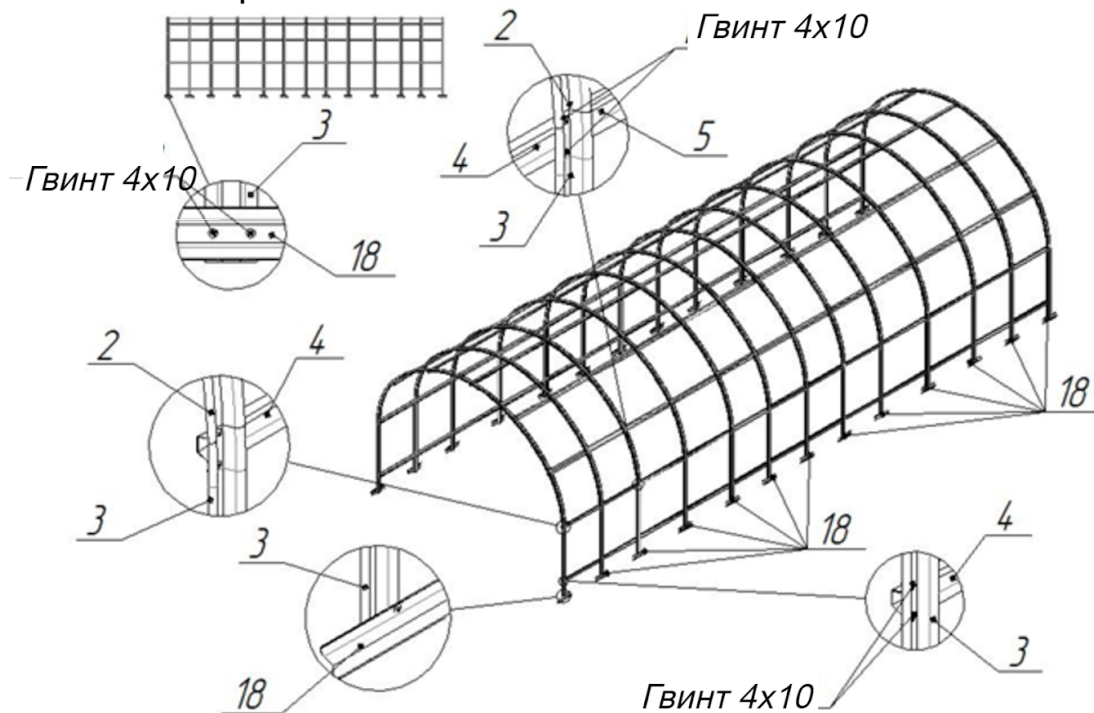
Мал.2.

З'єднуємо елементом №4 дві дуги посередині елементів № 1, далі кріпимо наступні ряди ліворуч і праворуч від центрального. Вони кріпляться в місцях з'єднання двох деталей № 1 та № 2 в першій дузі і в місці з'єднання деталей № 1 і № 2 на другий дузі. Потім кріпимо наступні ряди по центру деталей № 2. Друга дуга кріпиться до середини деталі № 4, третя дуга кріпиться в місцях з'єднання № 4 і № 6 і т. д.

Зверніть увагу на те, що деталі № 4 і № 6 кріпляться лицьовою стороною до тильної сторони деталей №2. За таким же принципом збираємо весь каркас: до деталей № 4 кріпимо продовження поздовжнього ряду деталі №6, потім до деталей № 6 знову кріпимо деталі № 6 (мал.2).

Далі кріпимо до всіх дуг деталі № 3, потім кріпимо внизу до деталей № 3 якоря - деталь № 21, далее кріпимо 2 поздовжніх ряди до деталей № 3 (мал.3, вузол D,E).

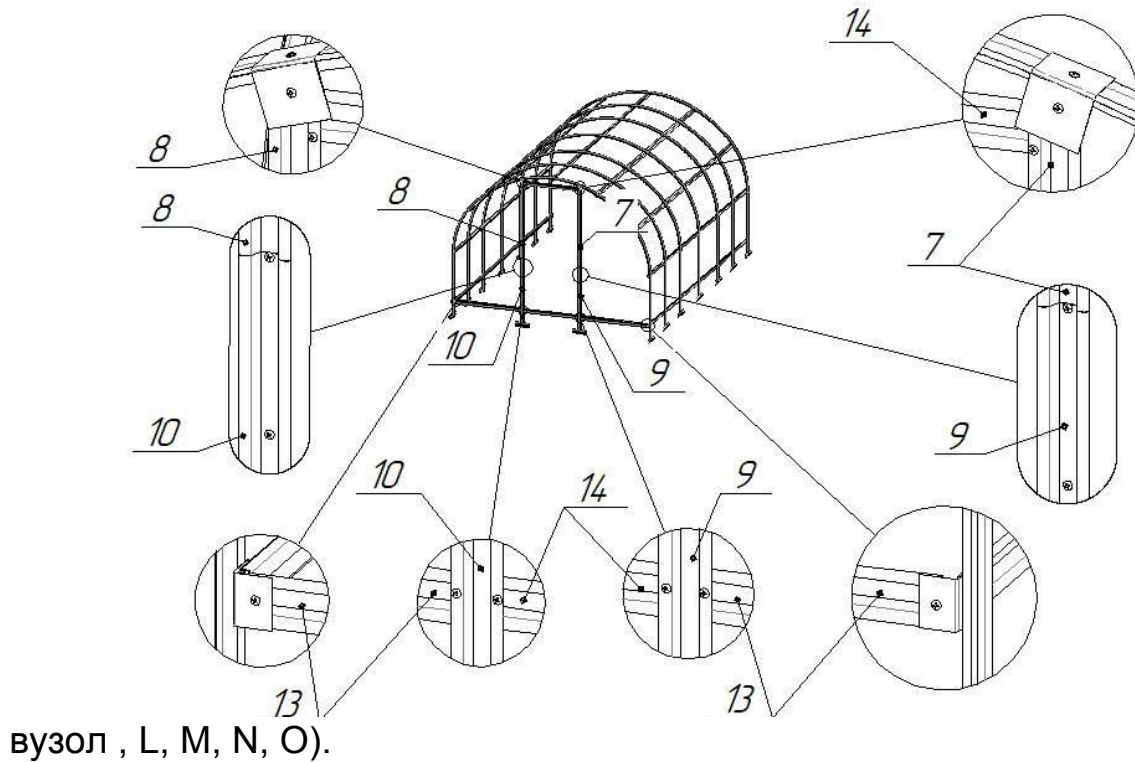
В результаті отримуємо зібраний каркас. Далі нам потрібно зібрати торцеві частини каркаса.



Мал.3

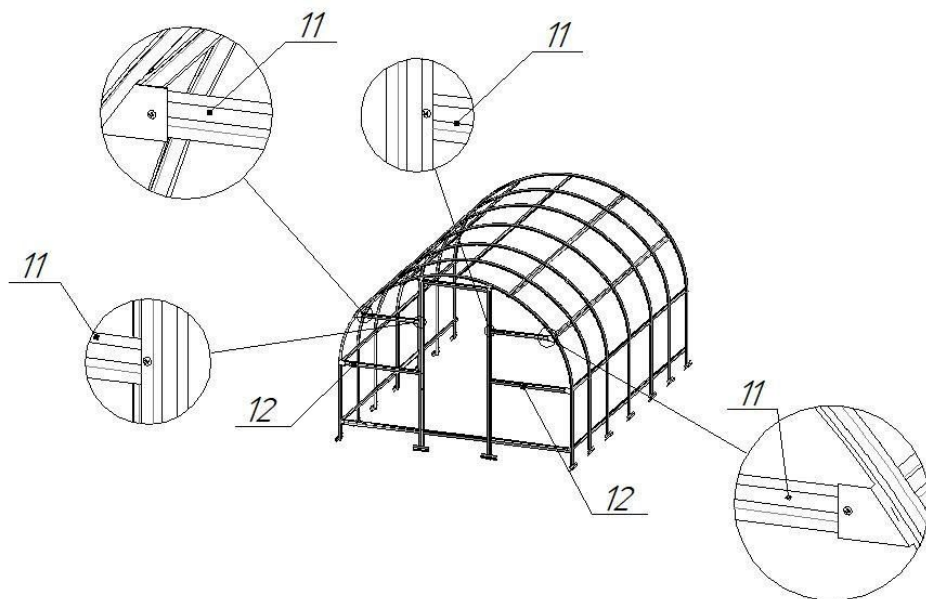
Збірка торцевих частин

Кріпимо кутики (мал.4, вузол Н, І). До цих кутиків кріпимо деталі №8 і 7, до деталей № 8 і 7 (мал.4, вузол Н, І), до деталей №7 і №8 кріпимо деталі №10 і 9 (мал.4, вузол К, J), потім кріпимо кутики і деталі №14 і 13 (мал.4,



Мал.4

Далі кріпимо кутики і потім деталі №12 і №11 (мал.5, вузол S, U, R, P).

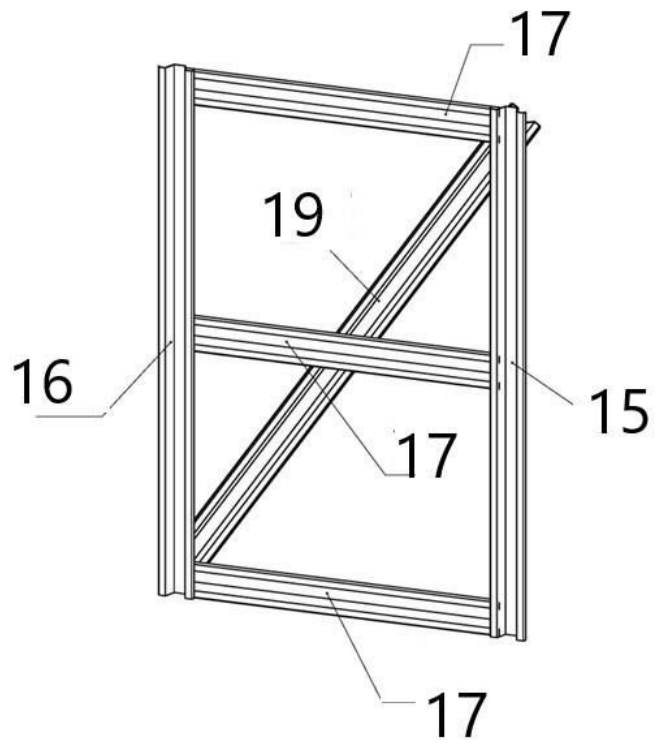


Мал.5

Далі кріпимо деталі № 15. Вони однакові справа і зліва (мал.5, вузол Р, Q).

Збір дверей

Потрібно зібрати чотири однакові фрамуги (мал.6).



Мал.6

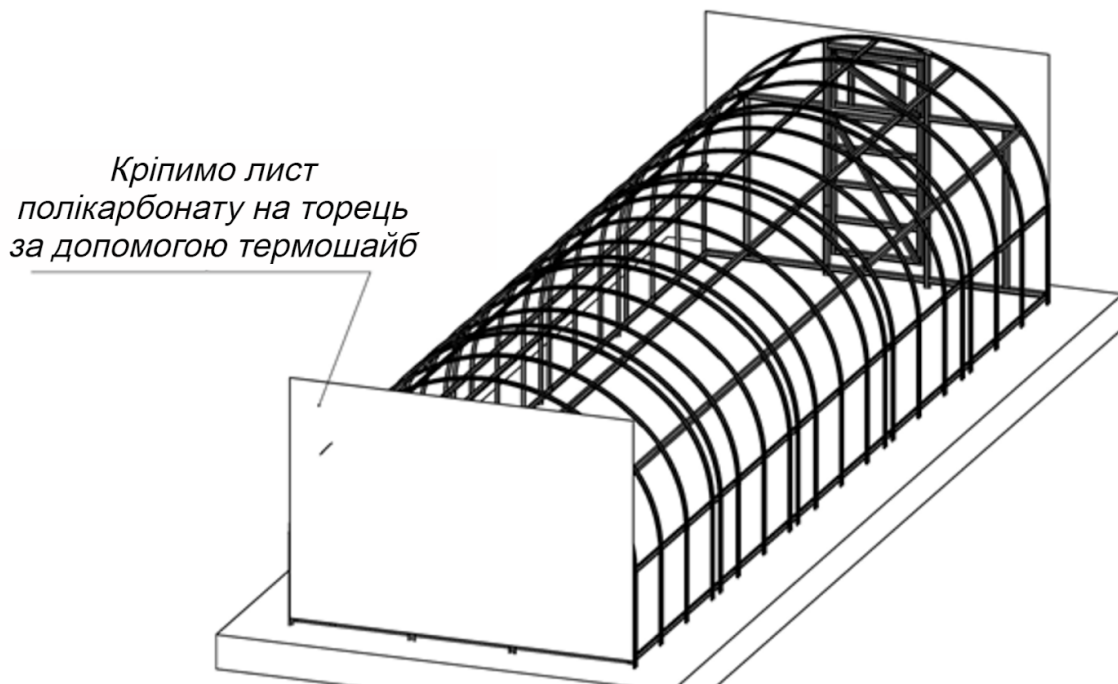
З обох сторін по два фрамуги (двері).

Кріплення полікарбонату

У комплекті теплиці йде 5 листів полікарбонату, один лист ріжеться навпіл на дві частини - кожна частина 2,1*3 м. Кожен такий лист кріпимо на торець (мал.8) за допомогою термошайб і болтів 4*30, а потім обрізаємо по контуру дуги (мал.9). Після того, як закріпили полікарбонат до торців теплиці, нам потрібно вирізати двері та кватирки, це можна зробити будь-яким гострим ножем або електролобзиком.

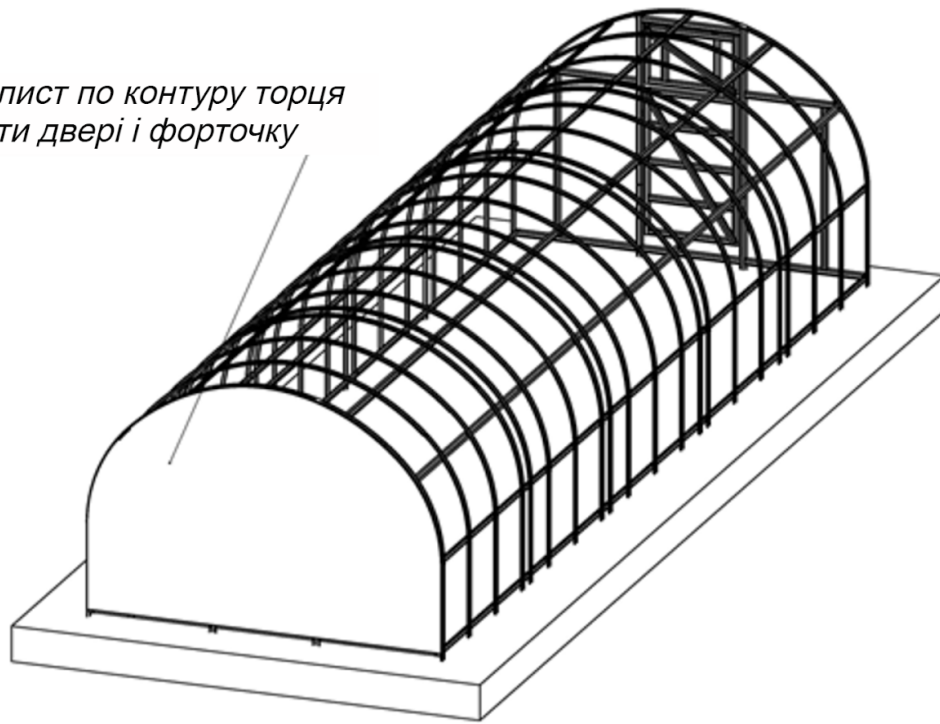
Після цього приступаємо до кріплення листів на верх теплиці. Дуга теплиці розрахована так, щоб вистачало листа полікарбоната для накриття всієї довжини дуги без підрізування. Накриваємо першим листом, потім в нахлест кріпиться другий лист і т. д. Листи кріпляться термошайбами і болтами 4*30 (мал.10)

ВАЖЛИВО: полікарбонат має дві сторони, одна покрита УФ -ахистом (вона маркована, є напис про наявність захисту), а друга сторона – беззахисний УФ (на ній наклеєна прозора плівка). Ви повинні кріпити вгору тією стороною, яка має УФ захист! Якщо прикріпити листи неправильно, вони стануть непридатні протягом 1-2 років

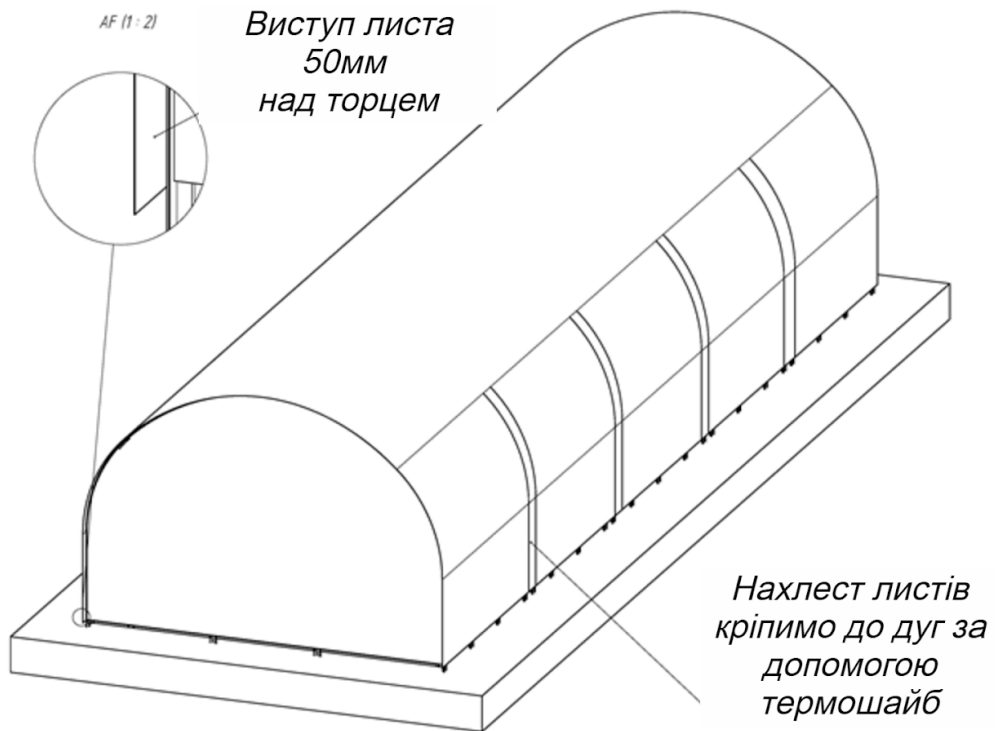


Мал.8

Обрізати лист по контуру торця
Вирізати двері і форточку



Мал.9



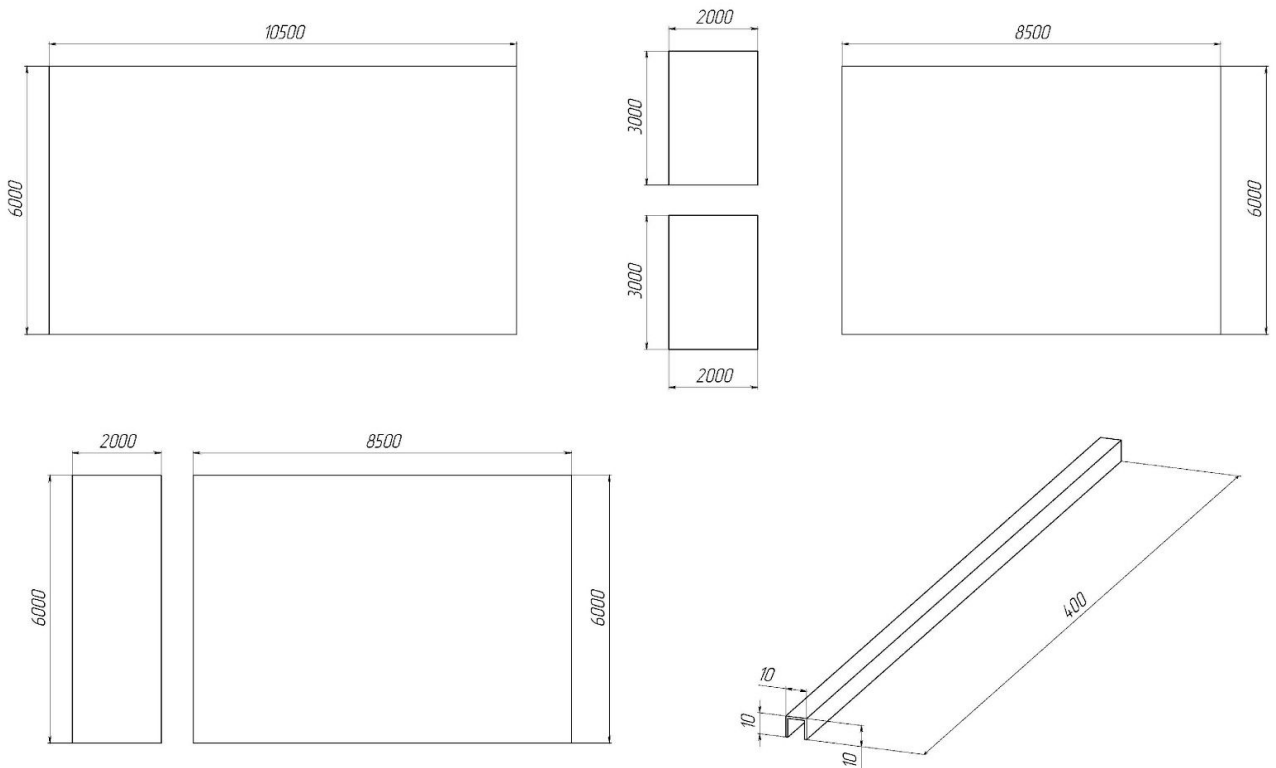
Мал.10

Кріплення плівки

У комплекті вашої теплиці йде полотно плівки розміром 12,5м*6м. Відрізаємо частину 2м*6м, потім треба розрізати його таким чином, щоб вийшло 2 частини розміром 2м*3м. Ці два полотна будуть використовуватися для обшивки торців, залишок 6м*8,5м використовується для накриття верху.

Спочатку необхідно накрити плівкою торці, а потім верх. Для кріплення плівки використовуються притискні планки.

ВАЖЛИВО: в зимовий період плівку потрібно обов'язково знімати з каркаса, щоб уникнути деформації від снігу та вітру.



По питаннях монтажу та комплектації звертатись по тел. 0994727051