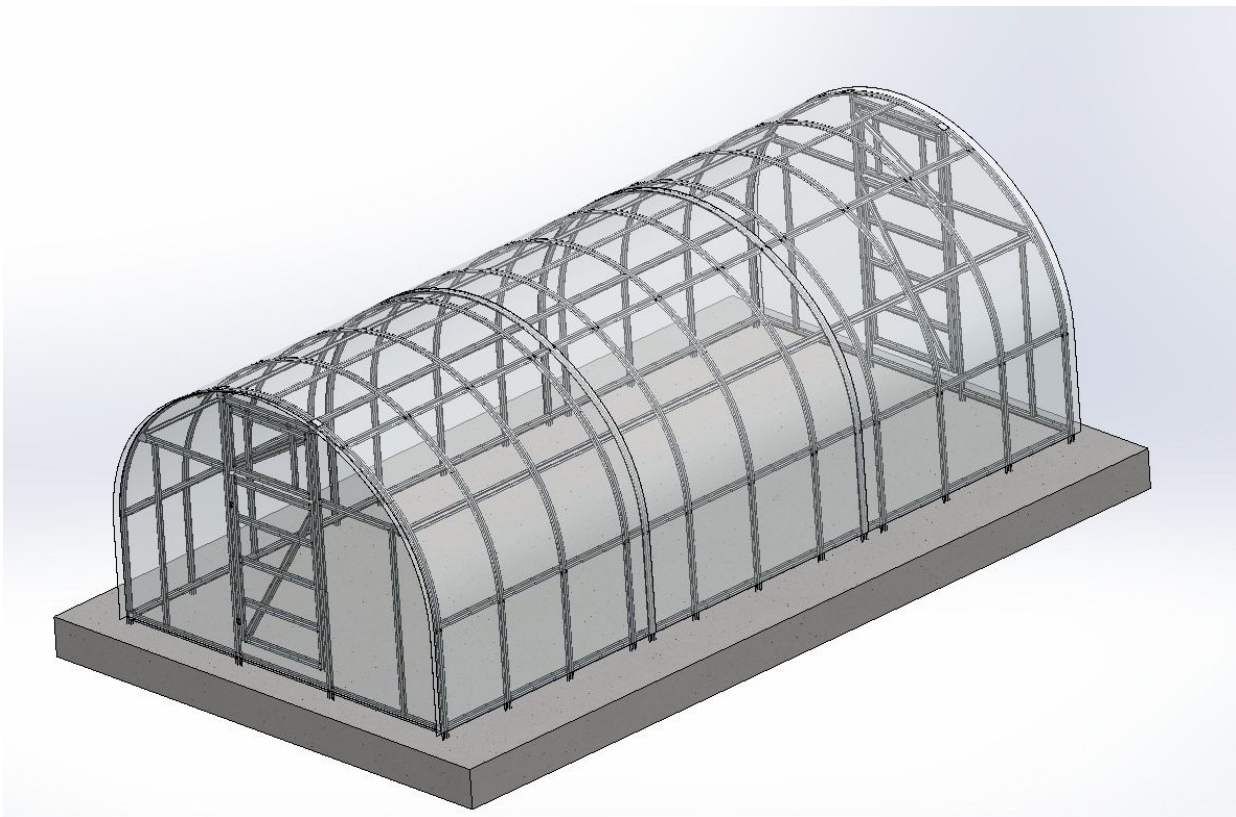




**Інструкція зі збору теплиці
"Південна 3х6"
з оцинкованого металевого
профілю під плівку**



ЗМІСТ

- 1. Загальні зауваження по збірці**
- 2. Комплектація теплиці під плівку**
- 3. Збір каркаса**
- 4. Збір торцевих частин**
- 5. Збір дверей**
- 6. Кріплення плівки**



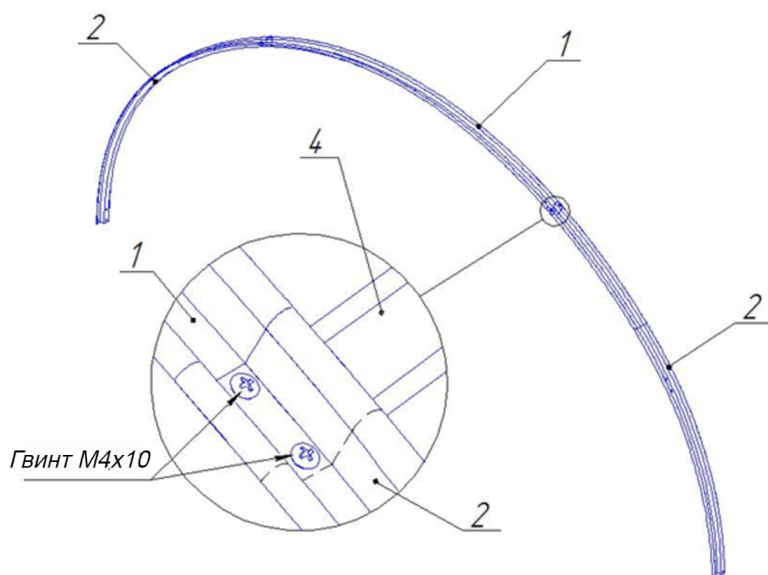
Загальні зауваження по збірці

Загальний вигляд каркаса представлений на титульному аркуші.

1. Деталі встановлюються так, щоб бічні полиці профілю були звернені до покриття. Каркас складається з нумерованих елементів.
2. При складанні каркаса ви виявите, що на деталях залишаються не задіяні отвори. Вони призначені для кріплення стільникового полікарбонату і плівки.
3. Стики деталей виконуються накладенням профілів і скріпленням гвинтами й гайками по двох отворах.
4. При складанні будьте обережні, щоб не пошкодити деталі, тому що до остаточного складання вони не мають достатньої жорсткості. Не затягуйте до кінця гвинти, крім з'єднань між деталями №3 і №18.
5. Остаточне затягування гвинтів виробляється після установки теплиці на штатне місце.
6. Роботи з монтажу виробляються вдвох-втрьох. Для прискорення робіт рекомендується застосовувати акумуляторний шуруповерт.
7. Для з'єднання отворів у складних стиках використовуйте цвях діаметром 4 мм або бородок з конусним кінцем.
8. З метою безпеки, для уникнення травм збірку слід проводити в тряпочних рукавичках.

Комплектація теплиці під полікарбонат

Деталь каркаса №1	13
Деталь каркаса №2	22
Деталь каркаса №3	22
Деталь каркаса №4	18
Деталь каркаса №5	18
Деталь каркаса №6	9
Деталь каркаса №7	2
Деталь каркаса №8	2
Деталь каркаса №9	2
Деталь каркаса №10	2
Деталь каркаса №11	4
Деталь каркаса №12	4
Деталь каркаса №13	4
Деталь каркаса №14	4
Деталь каркаса №15	4
Деталь каркаса №16	4
Деталь каркаса №17	12
Деталь каркаса №18	4
Гвинт м4х10	440
Гвинт м4х20	150
Гайка м4	590
Притиски	70
Кутики	12



Збір каркаса теплиці

Каркас збирається із дуг і повздовжніх деталей. В даному каркасі 11 дуг (мал.1)

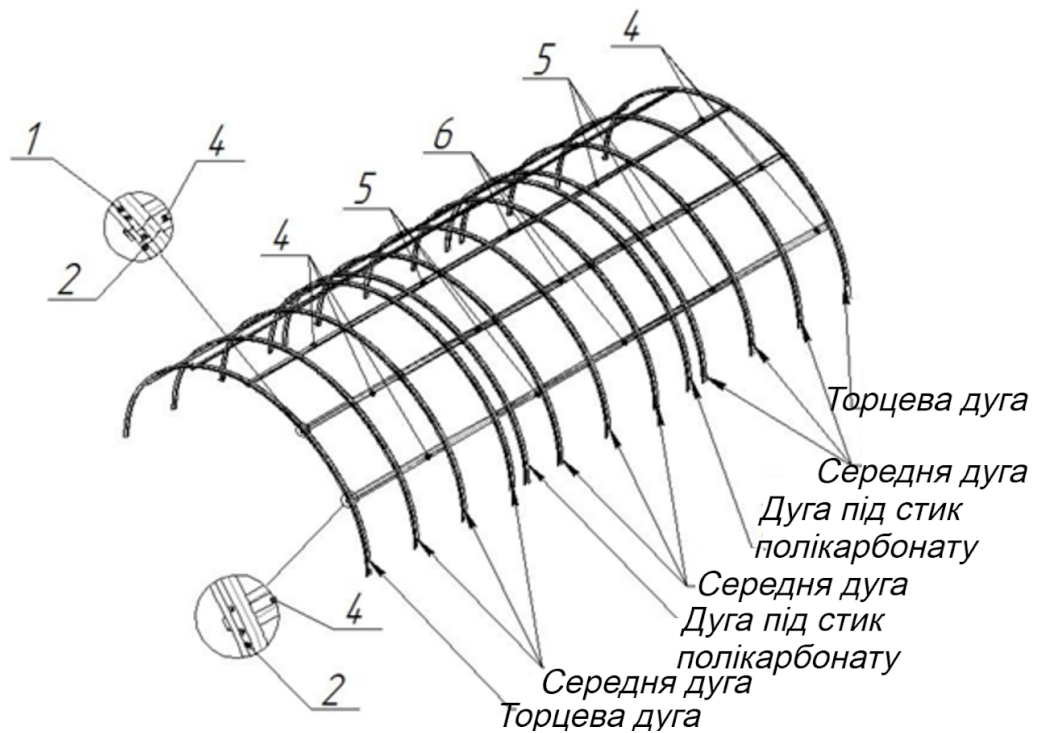
Мал.1

Далі потрібно прикріпити повздовжні елементи. В кожному повздовжньому ряді 5 деталей - №4-№5-№6-№5-№4 (мал.2).

З'єднуємо елементом №4 дві дуги посередині елементів № 1, далі кріпимо наступні ряди ліворуч і праворуч від центрального. Вони кріпляться в місцях з'єднання двох деталей № 1 та № 2 в першій дузі і в місці з'єднання деталей № 1 і № 2 на другий дузі. Потім кріпимо наступні ряди по центру деталей № 2. Друга дуга кріпиться до середини деталі № 4, третя дуга кріпиться в місцях з'єднання № 4 і № 5 і т. д.

Зверніть увагу на те, що деталі № 4 і № 5 кріпляться лицьовою стороною до тильної сторони деталей №2. За таким же принципом збираємо весь каркас: до деталей № 4 кріпимо продовження поздовжнього ряду деталі №5, потім до деталей № 5 знову кріпимо деталі № 4 (мал.2).

Зверніть увагу, що в каркасі під плівку відстань між дугами однакова через 60 см. В каркасі під полікарбонат є додаткові дуги.



Далі кріпимо до всіх дуг деталі № 3, потім кріпимо внизу до деталей № 3 якоря - деталь № 18, далее кріпимо 2 поздовжніх ряди до деталей № 3 (мал.3).

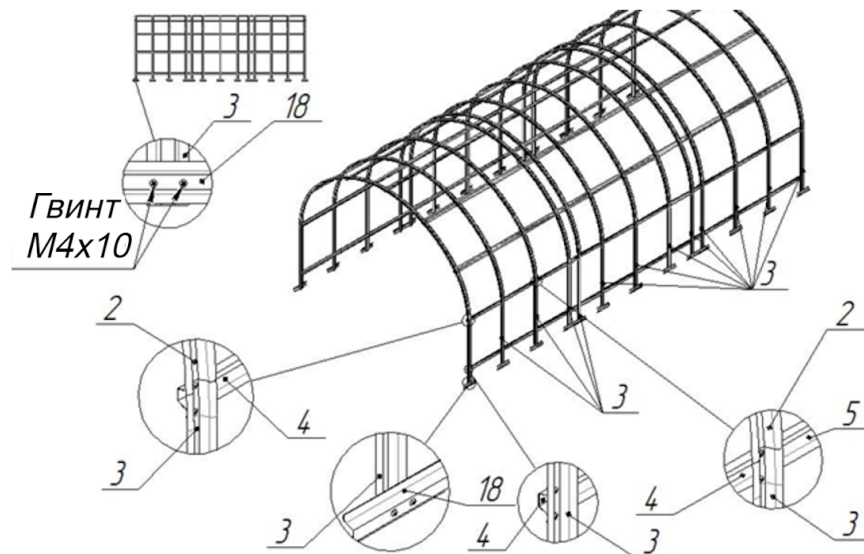
В результаті отримуємо зібраний каркас. Далі нам потрібно зібрати торцеві частини каркаса.

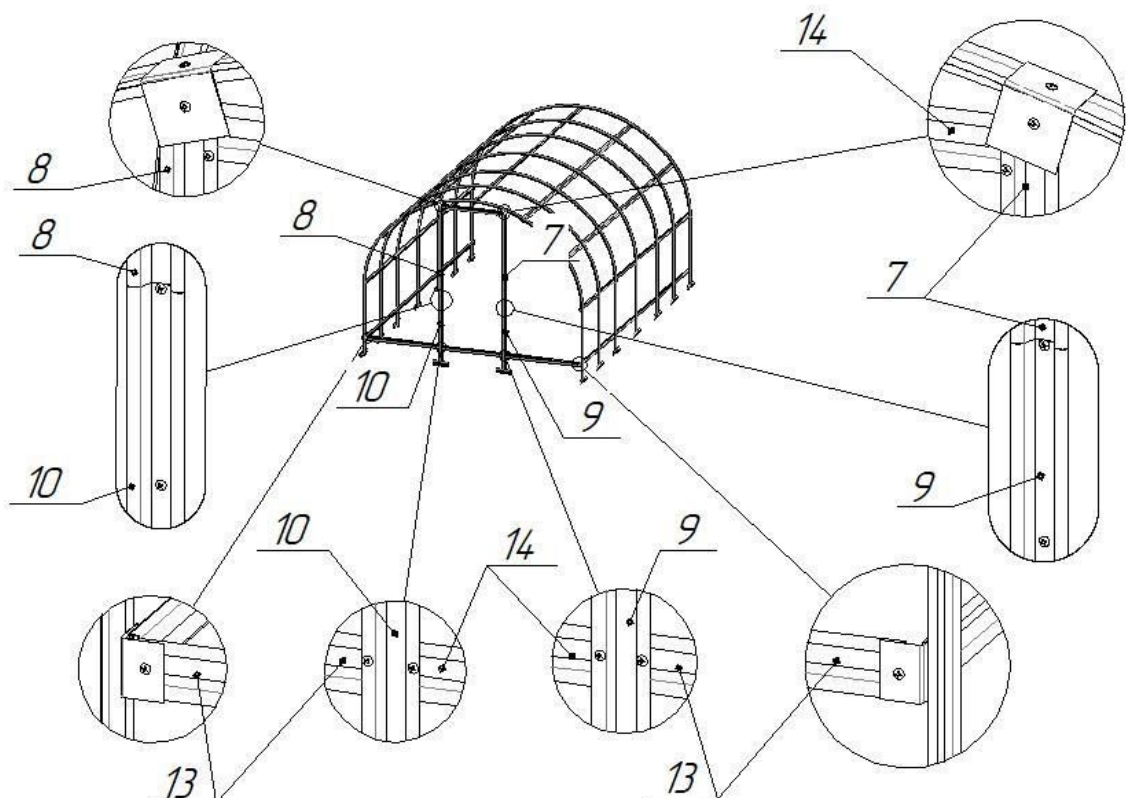
мал.2

Мал.3

Збірка торцевих частин

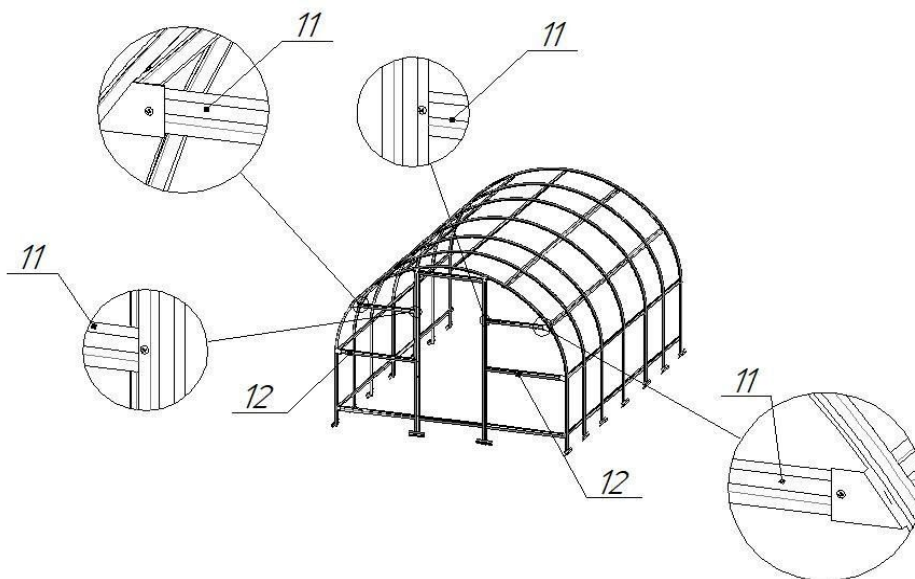
Кріпимо кутики (мал.4). До цих кутиків кріпимо деталі №8 і 7, до деталей № 8 і 7 кріпимо деталі №10 і 9, потім кріпимо кутики і деталі №14 і 13 (мал.4)





Мал.4

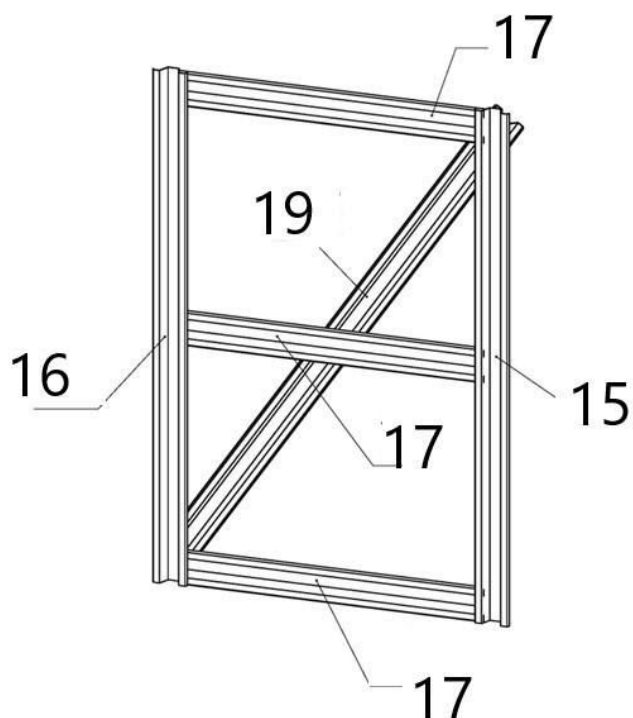
Далі кріпимо кутики і потім деталі №12 і №11 (мал.5).



Мал.5

Збір дверей

Потрібно зібрати чотири однакові фрамуги (мал.6).



Мал.6

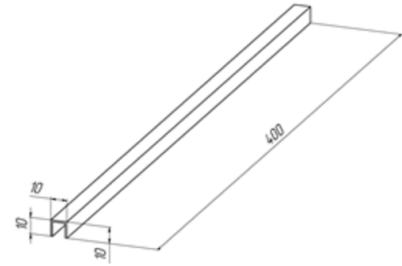
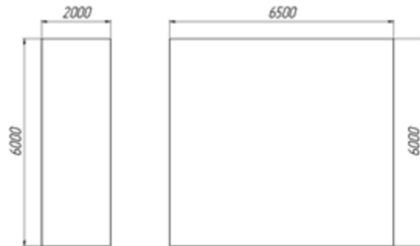
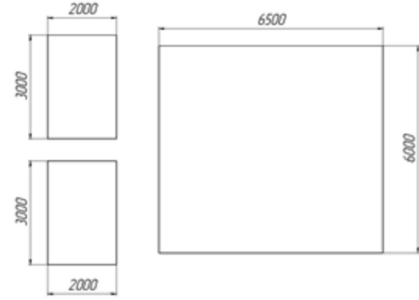
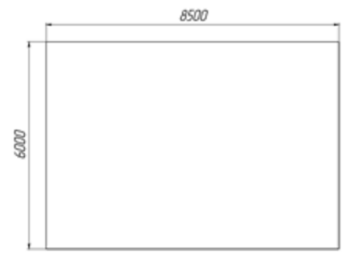
З обох сторін по два фрамуги (двері). Петлі необхідно кріпити з внутрішньої частини вертикальної стійки.

Кріплення плівки

У комплекті вашої теплиці йде полотно плівки розміром 8,5м*6м. Відрізаємо частину 2м*6м, потім треба розрізати його таким чином, щоб вийшло 2 частини розміром 2м*3м. Ці два полотна будуть використовуватися для обшивки торців, залишок 6м*6,5м використовується для накриття верху.

Спочатку необхідно накрити плівкою торці, а потім верх. Для кріплення плівки використовуються притискні планки.

ВАЖЛИВО: в зимовий період плівку потрібно обов'язково знімати з каркаса, щоб уникнути деформації від снігу та вітру.



**По питаннях монтажу та комплектації
звертатись по тел. 0994727051**