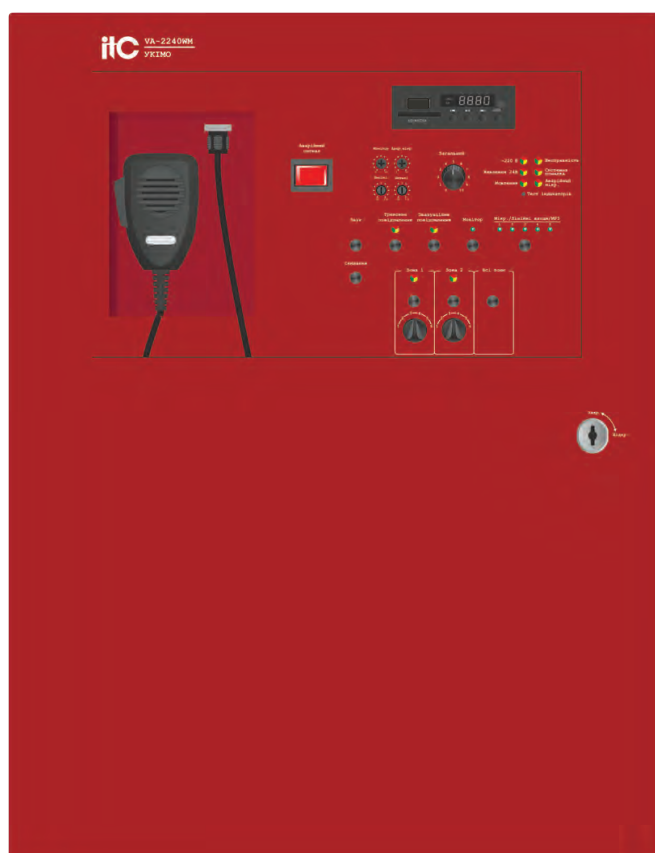


# ITC - VA-2240WM

## Устаткування керування та індикації мовленнєвого оповіщення «ITC» VA-2240WM



Інструкція з експлуатації

Версія 1.0

Дякуємо за придбання обладнання торгової марки ІТС.

Відомості, представлені в цьому посібнику, вірні на момент їх публікації.

Виробник залишає за собою право в односторонньому порядку без повідомлення споживача вносити зміни в вироби для поліпшення їх технологічних і експлуатаційних параметрів. Вид виробів може незначно відрізнятися від представленого на фотографіях. Оновлення будуть включені в нову версію даної інструкції.

# ЗМІСТ

<b>1. ВВЕДЕННЯ</b> .....	6
<b>2. ОПИС ПРИСТРОЇВ</b> .....	7
<b>2.1. УКІМО ІТС VA-2240WM</b> .....	7
2.1.1. Основні функції.....	7
2.1.2. Передня панель.....	8
2.1.3. Внутрішня панель.....	11
<b>3. ЕКСПЛУАТАЦІЯ УСТАТКУВАННЯ</b> .....	13
<b>3.1. Підготовка до роботи</b> .....	13
3.1.1. Підключення устаткування до мережі 220В.....	13
3.1.2. Підключення резервного живлення.....	13
3.1.3. Підключення трансляційних ліній.....	15
3.1.4. Підключення вхідних сигналів управління.....	17
3.1.5. Підключення зовнішніх виконавчих пристроїв.....	19
3.1.6. Підключення блоків розширення.....	20
3.1.7. Підключення віддалених мікрофонних консолей.....	21
3.1.8. Підключення сигналів ЦО і НС.....	22
3.1.9. Підключення зовнішніх джерел трансляції.....	23
<b>3.2. Робота з системою</b> .....	24
3.2.1. Системні пріоритети.....	24
3.2.2. Трансляція фонові музики.....	24
3.2.3. Трансляція тривожних і евакуаційних повідомлень в автоматичному режимі.....	27
3.2.4. Трансляція тривожних і евакуаційних повідомлень в ручному режимі.....	27
3.2.5. Трансляції сигналів ГО і НС.....	28
3.2.6. Трансляція з аварійного мікрофону.....	28
3.2.7. Трансляція з віддаленої мікрофонної консолі.....	28
<b>4. ДОДАТОК</b> .....	29
<b>4.1. Формули для розрахунків</b> .....	29
<b>4.2. Вибір кабелів і роз'ємів</b> .....	30
4.2.1. Кабелі для трансляційних ліній.....	30
4.2.2. Аудіо кабелі і роз'єми.....	30
<b>4.3. Адресна таблиця</b> .....	31
<b>4.4. Специфікація обладнання</b> .....	32
<b>4.5. Габаритні розміри</b> .....	33

## Техніка безпеки

Будь ласка, перед початком роботи з пристроєм ознайомтеся з викладеними нижче попередженнями та рекомендаціями.

### 1. При установці устаткування пам'ятайте:

- Встановлюйте обладнання на рівній і стійкій поверхні. Неналежна установка обладнання може привести до його падіння і поломки, що може привести до травми і / або матеріальних збитків.
- Уникайте встановлення пристрою у вологих або запилених місцях, в місцях, схильних до впливу прямих сонячних променів, поряд з обігрівачами, інакше це може привести до пожежі або ураження електричним струмом.
- Уникайте попадання сторонніх предметів і рідини всередині пристрою.
- Не закривайте вентиляційні отвори на кришці пристрою. Це може привести до виходу обладнання з ладу і пожежі.
- Ніколи не підключайте шнур живлення мокрими руками, так як це може призвести до ураження електричним струмом.

### 2. При приєднанні обладнання пам'ятайте:

- Підключайте обладнання тільки після вивчення інструкції з експлуатації.
- При підключенні, переконайтеся, що значення мережі живлення відповідають вказаними параметрами: напруга ~ 220-240В 50 Гц.
- Переконайтеся, що обладнання заземлене належним чином.
- Перед включенням змінного струму переконайтеся, що регулятор гучності встановлено на мінімальне положення. Гучний шум, створюваний на високому рівні гучності при включенні живлення, може погіршити слух.
- Правильно виконуйте всі з'єднання. Неправильно виконані з'єднання можуть призвести до електричних перешкод, поломок, ураження електричним струмом.

### 3. При експлуатації обладнання пам'ятайте:

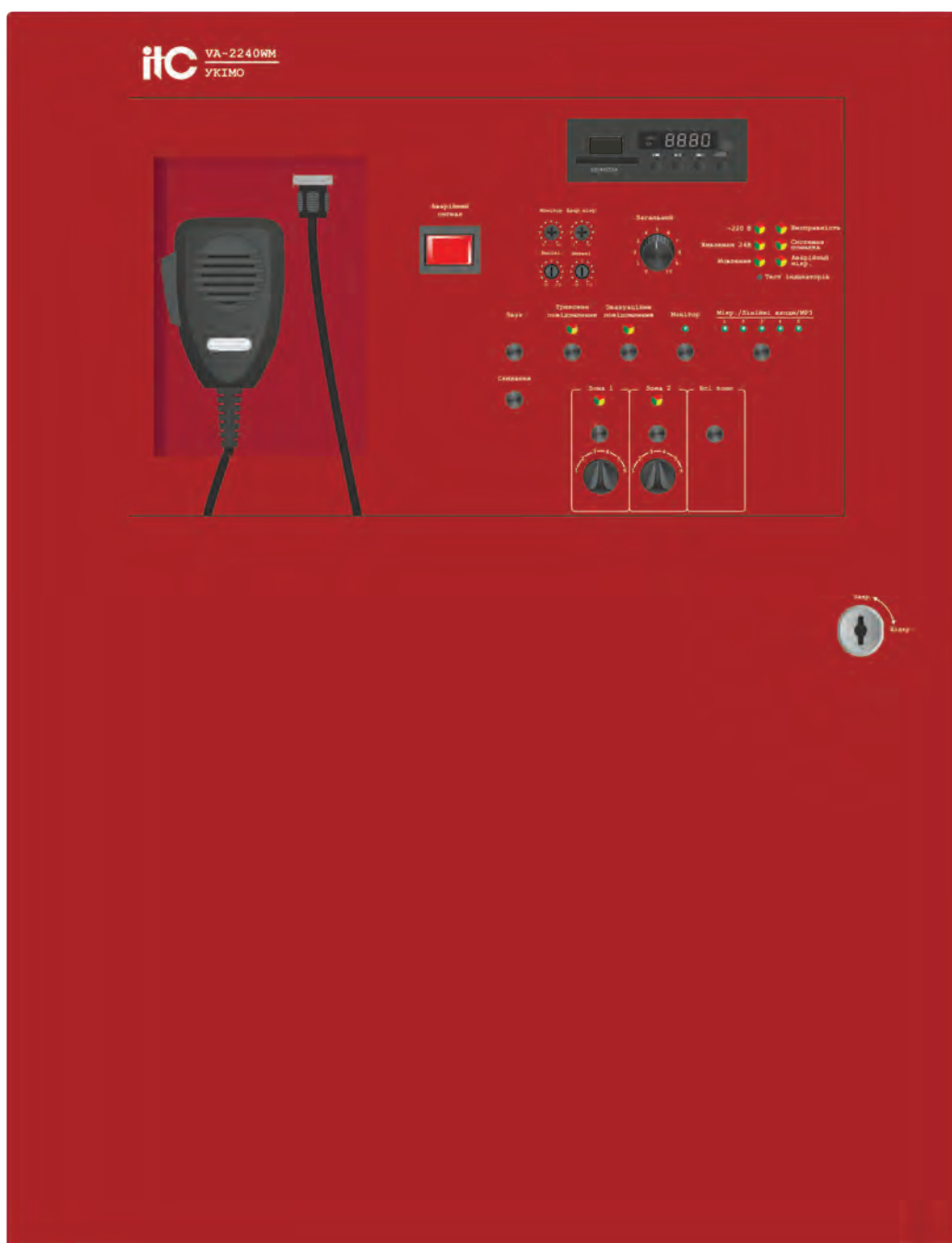
- Щоб уникнути ризику пожежі або ураження електричним струмом ніколи не розбирайте пристрій, оскільки всередині пристрою знаходяться компоненти високої напруги. Зверніться за обслуговуванням в найближчий сервісний центр
- Якщо під час використання виявлені наступні порушення, негайно вимкніть живлення, від'єднайте шнур живлення від розетки змінного струму та зверніться до найближчого сервісного центру ІТС.
- Не намагайтеся працювати з приладом у цьому стані, так як це може призвести до пожежі або ураження електричним струмом.

- Виявлено дим або запах від пристрою.
- В пристрій потрапила рідина або якийсь металевий предмет.
- Пошкоджено шнур живлення.
- Пристрій має механічні пошкодження.
- Виріб несправний.

**УВАГА:** Технічне обслуговування устаткування повинно проводитися тільки кваліфікованими фахівцями.

# 1. Введення

Система ІТС - VA-2240WM призначена для побудови систем оповіщення та музичної трансляції. До складу системи обов'язково входить хоча б один УКІМО ІТС — VA-2240WM. Система може розширюватися такими ж УКІМО ІТС — VA-2240WM. Ці блоки забезпечують звукову трансляцію на 2 ліній 100В гучномовців загальної потужністю не більше 200 Вт (з урахуванням рекомендованого запасу потужності в 20%). УКІМО оснащені вбудованими блоками заряду АКБ, модулями контролю цілісності трансляційних ліній, блоком повідомлень, інтерфейсами входів, інтерфейсами виходів, інтерфейсами мікрофонних консолей та іншими роз'ємами.



Мал. 1.1. УКІМО ІТС — VA-2240WM (передня панель)

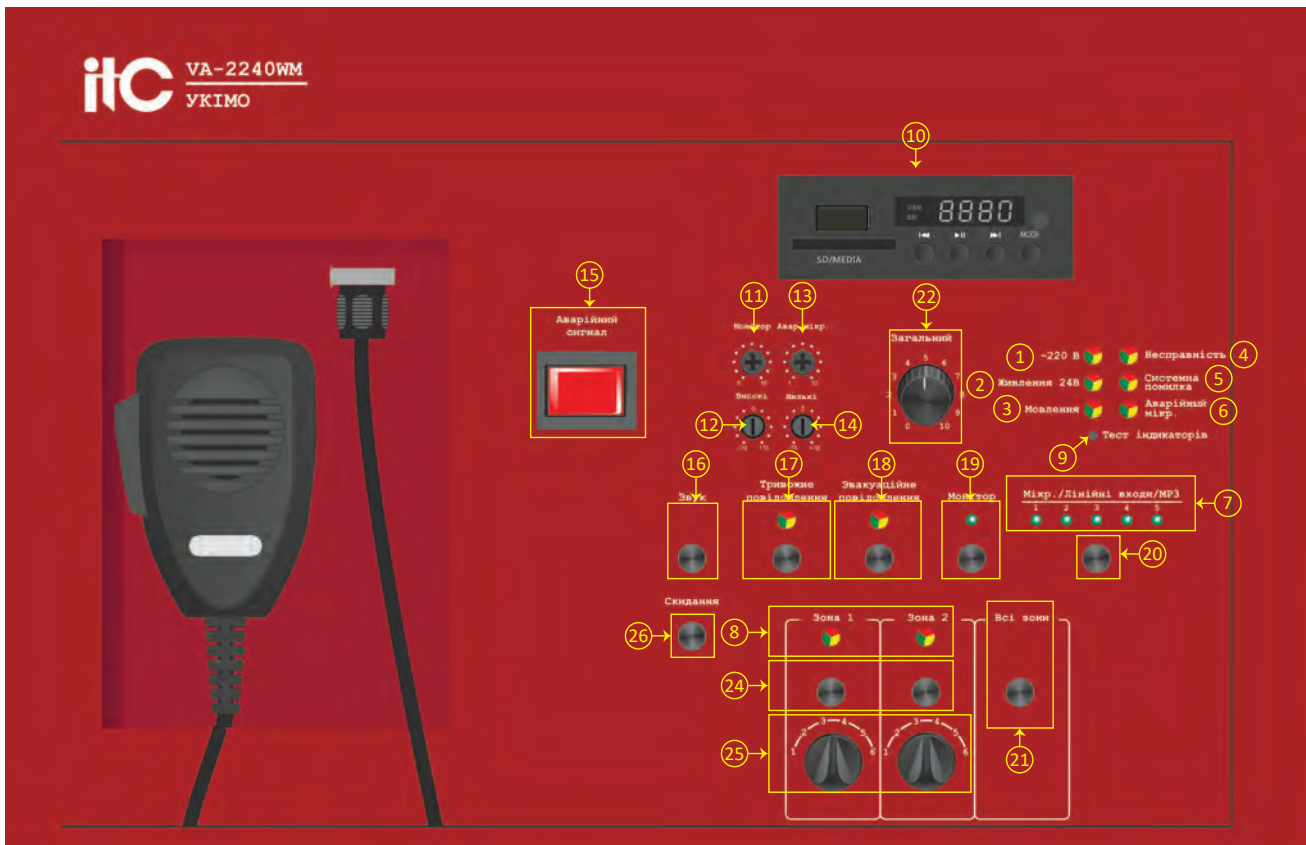
## 2. Опис пристроїв

### 2.1. УКІМО ІТС — VA-2240WM

#### 2.1.1. Основні функції

- Вбудований підсилювач потужності на 240 Вт з функцією моніторингу.
- 2 виходи для підключення зон трансляції з незалежним регулюванням гучності і індикацією стану.
- 4 лінійних аудіо входи.
- Вбудований MP3 програвач, що підтримує відтворення з USB / SD / FM, що дозволяє транслювати аудіо файли в трансляційні лінії контролера системи і модулів розширення.
- Вбудований програвач евакуаційних і тривожних повідомлень з можливістю перезапису.
- Підтримка протоколу TCP / IP. Віддалене підключення до персонального комп'ютера з програмним забезпеченням для настройки системи, управління і моніторингу.
- Підключення до 20 УКІМО ІТС — VA-2240 WM в єдину мережу.
- До 28 мікрофонних консолей ІТС.
- До 4 пожежних мікрофонних консолей ІТС.
- Функція самодіагностики всіх компонентів системи.
- Індикація стану системи в режимі реального часу.
- Контроль цілісності ліній трансляцій на коротке замикання, обрив, зміна імпедансу.
- 4 тригерних входи для зовнішнього управління системою.
- 4 релейних виходи для управління зовнішніми пристроями.
- 2 керованих виходи 24В для управління зовнішніми пристроями.

## 2.1.2. Передня панель



Мал. 2.1. УКІМО ІТС — VA-2240WM (передня панель)

### 1. Індикатор живлення 220В:

- Індикатор "~ 220В" горить зеленим кольором - норма живлення 220В.
- Індикатор "~ 220В" горить жовтим кольором - відсутнє живлення 220В.

### 2. Індикатор живлення 24В:

- Індикатор "Живлення 24В" горить зеленим кольором - норма резервного живлення 24В.
- Індикатор "Живлення 24В" горить жовтим кольором - відсутнє резервне живлення 24В або АКБ розряджені або АКБ несправні.
- Індикатор "Живлення 24В" не горить - функція резервного живлення 24В не була включена при програмуванні обладнання.

### 3. Індикатор "Мовлення":

- Індикатор "Мовлення" горить зеленим кольором — здійснюється мовлення з віддаленої мікрофонної консолі.
- Індикатор "Мовлення" не горить - мовлення з віддаленої мікрофонної консолі не проводиться.

### 4. Індикатор "Несправність":

- Індикатор "Несправність" горить жовтим кольором - несправність в системі.
- Індикатор "Несправність" не горить - система в нормі.



## 5. Індикатор "Системна помилка":

- Індикатор "Системна помилка" блимає жовтим кольором — програмний збій УКІМО.
- Індикатор "Системна помилка" горить зеленим кольором — програма УКІМО в нормі.

## 6. Індикатор "Аварійний мікрофон":

- Індикатор "Аварійний мікрофон" горить жовтим кольором — аварійний мікрофон не підключений або несправний.
- Індикатор "Аварійний мікрофон" блимає зеленим кольором - відтворення сигналу привернення уваги.
- Індикатор "Аварійний мікрофон" горить червоним кольором - здійснюється мовлення з аварійного мікрофону.

## 7. Індикація обраного локального входу 1-4 або 5 - вбудованого MP3 плеєра.

## 8. Індикатор стану зони (трансляційної лінії).

- Індикатор горить жовтим кольором - трансляційна лінія несправна (Обрив / коротке замикання / відхилення по імпедансу).
- Індикатор горить червоним кольором - в лінію транслюється тривожне або евакуаційне повідомлення.
- Індикатор горить зеленим кольором - здійснюється мовлення з віддаленої мікрофонної консолі або транслюється фонова музика.

## 9. Кнопка запуску тестування контролера.

## 10. Вбудований MP3 програвач.

## 11. Регулятор рівня вбудованого моніторного гучномовця.

## 12. Регулятор високих частот.

## 13. Регулятор чутливості аварійного мікрофону.

## 14. Регулятор низьких частот.

## 15. Активация аварійного оповіщення.

## 16. Звук.

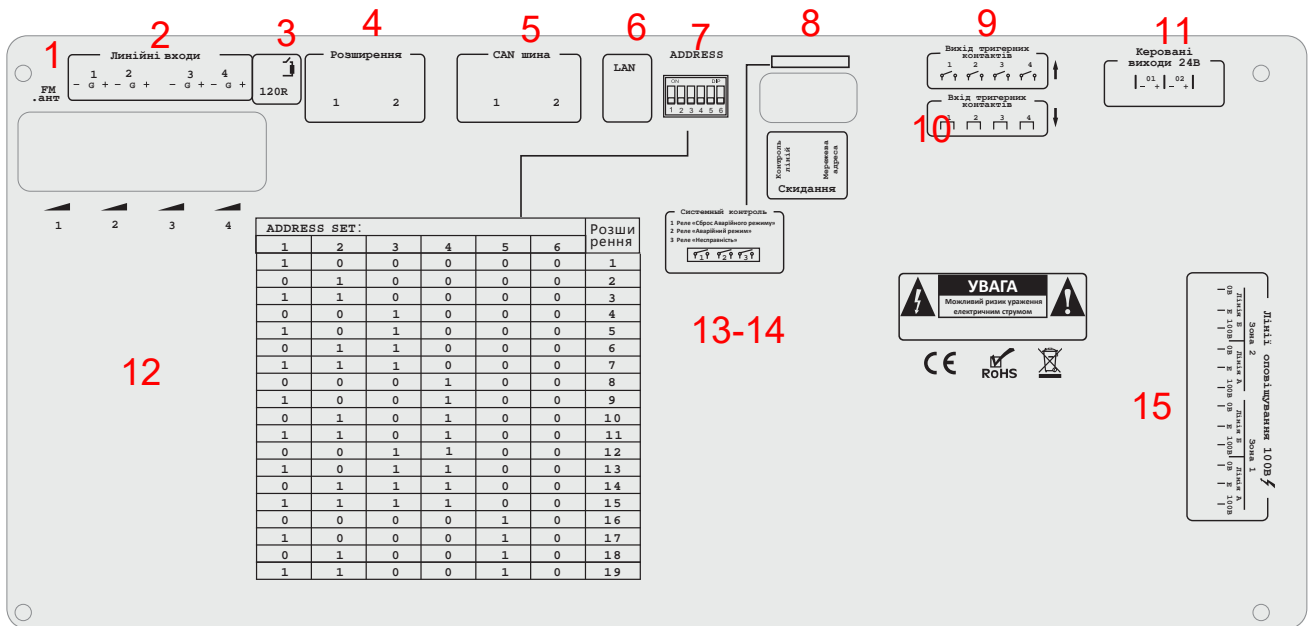
## 17. Кнопка активації трансляції тривожного повідомлення.

## 18. Кнопка активації трансляції евакуаційного повідомлення.

## 19. Кнопка включення вбудованого динаміка.

20. Кнопка вибору джерела трансляції.
21. Кнопка вибору всіх зон.
22. Загальний регулятор гучності.
23. Роз'єм аварійного мікрофону.
24. Кнопка вибору зони.
25. Регулятор гучності зони.
26. Ручне скидання мовленнєвого оповіщення.

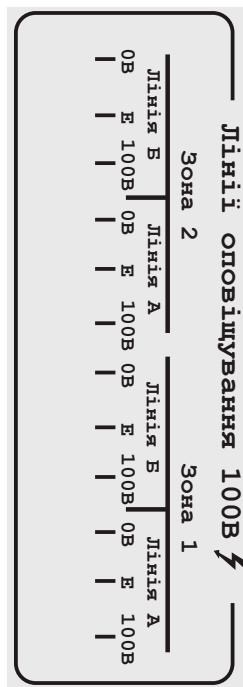
### 2.1.3. Внутрішня панель



Мал. 2.1. УКІМО ІТС — VA-2240WM (внутрішня панель)

1. Вхід антени.
2. Роз'єми для підключення зовнішніх джерел трансляції 1-4 з індивідуальним регулюванням рівня сигналу.
3. Вбудований резистор для останньої панелі.
4. Порти RS-485 інтерфейсу для розширення системи.
5. Порти CAN для підключення мікрофонних консолей і пожежних мікрофонних консолей.
6. Мережевий порт для підключення до мережі Інтернет.
7. Адресний ДІП-перемикач. Для контролера-хоста адреса 000000.
8. Група системних сигналів:
  - Реле "Несправність".
  - Реле аварійний режим.
  - Критичний вхід для скидання аварійного режиму
9. Тригерні виходи. Релейні виходи.
10. Тригерні входи.
11. Вихід 24В. Напряга з'являється при переході системи в аварійний режим.
12. Гніздо для microSD карти з тривожними, евакуаційними, системними повідомленнями.

13. Кнопка запису вимірювання імпедансу ліній.
14. Кнопка скидання мережевої адреси (адреса 192.168.14.49).
15. Роз'єми для підключення ліній трансляції.
  - Зона 1-8 - зони 1 - 8
  - Лінія А
  - Лінія В
  - 100В - позитивний полюс лінії трансляції
  - Е - клемма для створення трьох провідної лінії трансляції
  - 0В - негативний полюс лінії трансляції



## 3. Експлуатація обладнання

### 3.1. Підготовка до роботи

#### 3.1.1. Підключення устаткування до мережі 220В

- Будь ласка, переконайтеся, що перемикач живлення знаходиться в положенні "ВИМК".
- Поверніть загальний регулятор гучності вліво до мінімального рівня.
- Підключіть обладнання до мережі 220В 50Гц за допомогою вогнестійких мережевих кабелів введених через кабельні вводи (IP30) (не поставляються в комплекті).

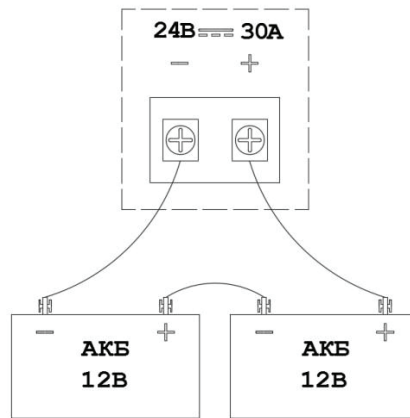
#### 3.1.2. Підключення резервного живлення

УКІМО ІТС — VA-2240WM оснащені вбудованим джерелом резервного живлення з інтелектуальним модулем зарядки АКБ (ємністю до 33 А \* год).

При підключенні АКБ режим резервування активується автоматично. Якщо напруга в мережі 220В пропадає обладнання переходить в режим резервного живлення 24В від АКБ до моменту відновлення подачі 220В, або до зниження напруги на АКБ до 20В. Коли обладнання має живлення від мережі 220В - АКБ заряджаються.

При підключенні АКБ до обладнання дотримуйтеся послідовності дій:

- Переконайтеся, що перемикач живлення знаходиться в положенні "ВИМК".
- Вимкніть мережевий кабель від обладнання.
- Кабель трансляційних ліній вводиться в УКІМО через кабельні вводи зі ступенем захисту IP30 (НЕ поставляються в комплекті).
- Підключіть АКБ до відповідних клем, дотримуючись полярності.
- Підключіть мережевий кабель і включіть обладнання.
- Після програмування системи перевірте перехід на резервне живлення і назад.



Мал. 3.1. Схема підключення АКБ до УКІМО ІТС — VA-2240WM

**УВАГА!**

1. Приділіть особливу увагу розрахунку перетину кабелів для підключення АКБ (див. Додаток).
2. При підключенні і відключенні АКБ, переконайтеся, що обладнання відключено від мережі 220В.
3. Використовуйте свідомо робочі, заряджені АКБ.

### 3.1.3. Підключення трансляційних ліній

УКІМО та блок розширення дозволяє підключати до 2 зон з напругою в трансляційної лінії 100В. Кожна зона має дві лінії трансляції, позначені А і Б. Можливо використовувати як одну, так і дві лінії трансляції для кожної зони.

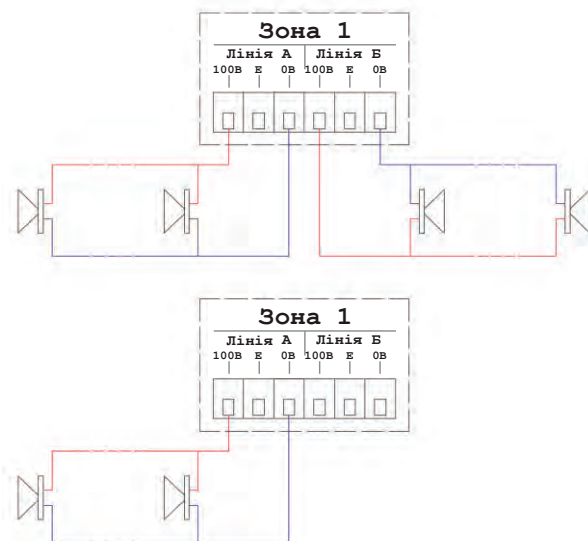
Для підключення ліній трансляції використовуються клеми "100В" і "0В", клема "Е" не використовується.

Устаткування УКІМО ІТС — VA-2240WM має вбудований блок контролю цілісності ліній зв'язку з гучномовцями, що працює за принципом вимірювання комплексного опору (імпедансу) трансляційної лінії. Мінімальне реєстроване відхилення від номінального значення задається при конфігурації системи і може бути - 15%, 20%, 25%, 30%, і 35%. Інтервали між перевітками можуть бути налаштовані від 2 хвилин до 12 годин.

Сумарна потужність гучномовців, підключених до зони повинна перебувати в межах від 10 Вт до 200 Вт, з урахуванням запасу по потужності 20%, при цьому сумарна потужність гучномовців, підключених до всіх зонах пристрою не повинна перевищувати 200 Вт.

При підключенні трансляційних ліній дотримуйтесь послідовності дій:

- Переконайтеся, що перемикач живлення знаходиться в положенні "ВИМК".
- Вимкніть мережевий кабель від обладнання.
- Кабель трансляційних ліній вводиться в УКІМО через кабельні вводи зі ступенем захисту IP30 (НЕ поставляються в комплекті).
- Перевірте трансляційні лінії на правильність монтажу.
- Підключіть трансляційні лінії до відповідних клем.
- Підключіть мережевий кабель і включіть обладнання.
- Через 10 секунд натисніть кнопку запису номінального значення імпедансу (див. п. 2.1.3 цього керівництва).
- Після програмування системи перевірте трансляцію в зони і контроль цілісності ліній.



Мал. 3.1. Схема підключення АКБ до УКІМО ІТС — VA-2240WM

**УВАГА!**

1. Приділіть особливу увагу розрахунку перетину кабелів для підключення трансляційних ліній (див. Додаток).
2. При підключенні і відключенні трансляційних ліній переконайтеся, що обладнання відключено від мережі 220В.
3. Використовуйте гучномовці, розраховані на 100В трансляційну лінію.
4. Не рекомендується використання аттенюаторів в трансляційних лініях, це може викликати збій роботи блоку контролю цілісності ліній.



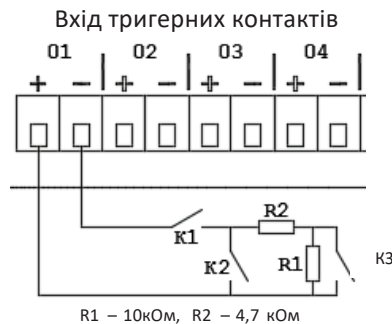
### 3.1.4. Підключення вхідних сигналів управління

УКІМО та блоки розширення мають 4 входи тригерних контактів для підключення зовнішніх сигналів управління типу "сухий контакт". При програмуванні обладнання можливо вибрати режим роботи входу (з контролем цілісності та без контролю цілісності).

Кожен вхід може бути запрограмований на виконання одного з чотирьох дій (трансляції тривожного повідомлення в обраній зоні, трансляція евакуаційного повідомлення в обраній зоні, трансляція с пріоритетного аудіо входу в обраній зоні, управління релейними виходами).

При підключенні зовнішніх сигналів управління дотримуйтесь послідовності дій:

- Переконайтеся, що перемикач живлення знаходиться в положенні "ВИМК".
- Вимкніть мережевий кабель від обладнання.
- Кабель трансляційних ліній вводиться в УКІМО через кабельні вводи зі ступенем захисту IP30 (НЕ поставляються в комплекті).
- Вимкніть від зовнішніх пристроїв, що підключається до тригерних входів УКІМО.
- Підключіть сигнали управління до відповідних клем.
- Підключіть мережевий кабель і включіть обладнання.
- Після програмування системи перевірте роботу тригерних входів за заданими алгоритмами.



Мал. 3.3. Схема підключення зовнішніх сигналів управління до УКІМО з контролем цілісності

	К1	К2	К3
Обрив	0	*	*
Норма	1	0	0
Активація	1	0	1
Коротке замикання	1	1	*

"1" - ключ замкнутий; "0" - ключ розімкнутий; "\*" - положення не принципово



Мал. 3.4. Схема підключення зовнішніх сигналів управління до УКІМО без контролю цілісності

	K1
Норма	0
Активація	1

"1" - ключ замкнутий; "0" - ключ розімкнутий; "\*" - положення не принципово

### 3.1.5. Підключення зовнішніх виконавчих пристроїв

УКІМО мають 4 виходи типу "реле" і 2 виходи 24В для управління зовнішніми виконавчими пристроями. Кожен релейний вихід може бути запрограмований на активацію від вхідних тригерів. Виходи 24В запрограмовані на активацію при трансляції будь-якого повідомлення в системі.

При підключенні зовнішніх виконавчих пристроїв дотримуйтеся послідовності дій:

- Переконайтеся, що перемикач живлення знаходиться в положенні "ВИМК".
- Вимкніть мережевий кабель від обладнання.
- Кабель трансляційних ліній вводиться в УКІМО через кабельні вводи зі ступенем захисту IP30 (НЕ поставляються в комплекті).
- Вимкніть від зовнішніх пристроїв, що підключається до релейних виходів або виходів 24В УКІМО.
- Підключіть виконавчі пристрої до відповідних клем.
- Підключіть мережевий кабель і включіть обладнання.
- Після програмування системи перевірте роботу виконавчих пристроїв за заданими алгоритмами.



3.5. Схема підключення зовнішніх виконавчих пристроїв

### 3.1.6. Підключення блоків розширення

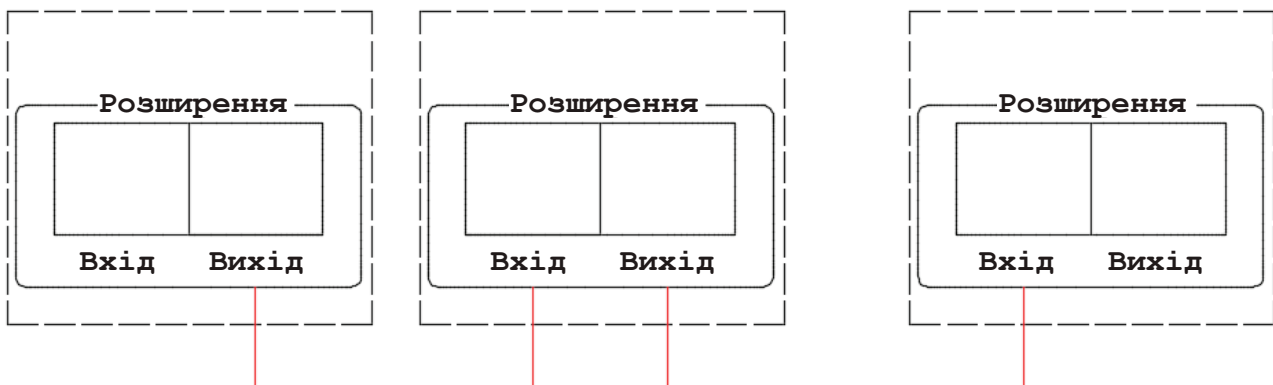
УКІМО має можливість підключення до 19 блоків УКІМО ІТС — VA-2240WM.

Для підключення використовується інтерфейс RS-485.

Максимальна довжина інтерфейсу - 1000 метрів.

При підключенні блоків розширення дотримуйтесь послідовності дій:

- Переконайтеся, що перемикач живлення контролера і розширень знаходиться в положенні "ВИМК".
- Вимкніть мережевий кабель від обладнання.
- Кабель трансляційних ліній вводиться в УКІМО через кабельні вводи зі ступенем захисту IP30 (НЕ поставляються в комплекті).
- З'єднайте УКІМО і блоки розширення стандартним патч-кордом UTP cat.5e між собою.
- Встановіть мережеву адресу на розширених за допомогою DIP перемикачів згідно з таблицею в додатку.
- Підключіть мережевий кабель і включіть обладнання.
- Після програмування системи перевірте роботу контролера та розширень.



Мал. 3.6. Схема підключення блоків в системі

### 3.1.7. Підключення віддалених мікрофонних консолей

Контролер має можливість підключення до 28 віддалених мікрофонних консолей.

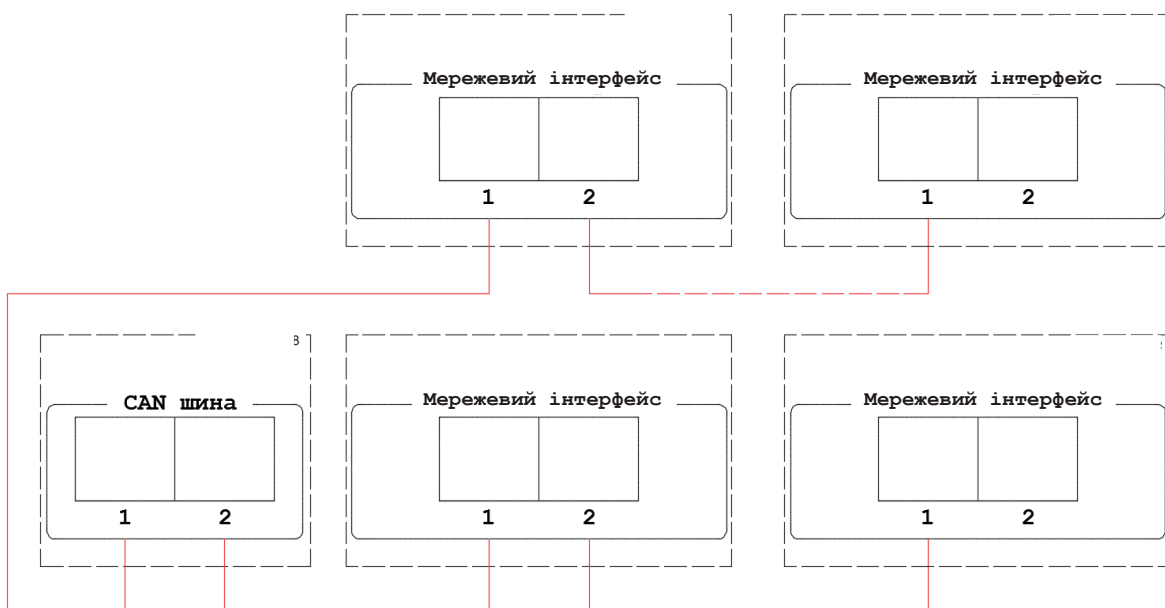
Для підключення використовується CAN інтерфейс.

Максимальна довжина інтерфейсу - 1000 метрів.

Для більш докладної інформації див. Посібник з експлуатації віддаленої мікрофонної консолі VA-6ZRM.

При підключенні блоків розширення дотримуйтесь послідовності дій:

- Переконайтеся, що перемикач живлення УКІМО знаходиться в положенні "ВИМК".
- Вимкніть мережевий кабель від обладнання.
- Кабель трансляційних ліній вводиться в УКІМО через кабельні вводи зі ступенем захисту IP30 (НЕ поставляються в комплекті).
- Переконайтеся, що перемикач живлення мікрофонної консолі знаходиться в положенні "ВИМК".
- Вимкніть мережевий кабель від мікрофонної консолі.
- З'єднайте контролер і мікрофонні консолі стандартним Патчкорд UTP cat.5e між собою.
- Підключіть мережевий кабель і включіть обладнання.
- Після програмування системи перевірте роботу мікрофонних консолей.



Мал. 3.7. Схема підключення віддалених мікрофонних консолей

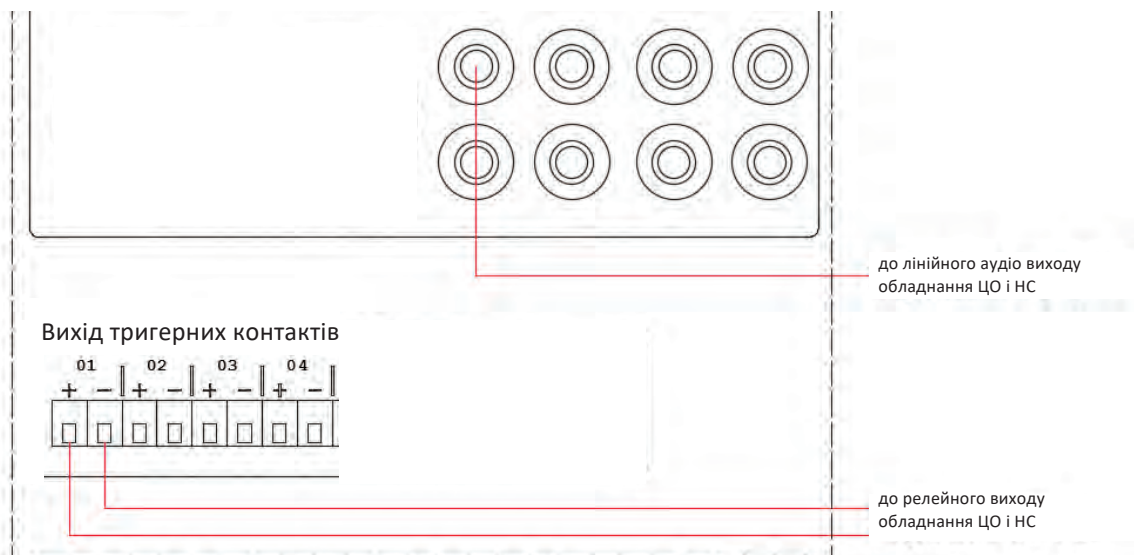
### 3.1.8. Підключення сигналів ЦО і НС

Контролер має пріоритетний лінійний вхід з активацією по вхідному тригерному контакту для підключення сигналів ЦО і НС.

Сигнали ЦО і НС передаються в заздалегідь запрограмовані зони контролера системи і підключених розширень.

При підключенні обладнання ЦО і НС дотримуйтесь послідовності дій:

- Переконайтеся, що перемикач живлення УКІМО знаходиться в положенні "ВИМК".
- Вимкніть мережевий кабель від обладнання.
- Кабель трансляційних ліній вводиться в УКІМО через кабельні вводи зі ступенем захисту IP30 (НЕ поставляються в комплекті).
- Вимкніть обладнання ЦО і НС.
- Підключіть аудіо вихід обладнання ЦО і НС на лінійний вхід 1 УКІМО.
- Встановіть максимальну чутливість лінійного входу 1 на УКІМО.
- Підключіть вихід типу "сухий" контакт від обладнання ЦО і НС на вхід тригерних контактів контролера.
- Підключіть мережевий кабель і включіть обладнання.
- Після програмування системи перевірте роботу трансляції сигналів ЦО і НС.



Мал. 3.8. Схема підключення сигналів ЦО і НС

### 3.1.9. Підключення зовнішніх джерел трансляції

Контролери системи мають 4 лінійних аудіо входи для підключення зовнішніх джерел трансляції.

При підключенні зовнішніх джерел трансляції дотримуйтеся послідовності дій:

- Переконайтеся, що перемикач живлення пристрою знаходиться в положенні "ВИМК".
- Вимкніть мережевий кабель від обладнання.
- Кабель трансляційних ліній вводиться в УКІМО через кабельні вводи зі ступенем захисту IP30 (НЕ поставляються в комплекті).
- Вимкніть від зовнішніх пристроїв, що підключається до системи УКІМО.
- Підключіть джерело трансляції до необхідного аудіо входу УКІМО за допомогою відповідного кабелю.
- Підключіть мережевий кабель і включіть обладнання
- Перевірте трансляцію з зовнішніх джерел.
- При необхідності відрегулюйте чутливість входів.

## 3.2. Робота з системою

### 3.2.1. Основні пріоритети

Перші 4 пріоритети незмінні:

- 1. Аварійний мікрофон.
- 2. Евакуаційні повідомлення.
- 3. Лінійний вхід 3.
- 4. Тривожні повідомлення.
- 5. Віддалені мікрофонні консолі.

Кожній віддаленій мікрофонній консолі можливо задати свій пріоритет. Аудіо входи та вбудований програвач не має пріоритету і буде відключений будь-яким пріоритетним сигналом.

### 3.2.2. Трансляція фонової музики

Транслювати фонову музику в системі можна за допомогою вбудованого MP3 програвача системи, а також з зовнішніх джерел трансляції, підключених до локальних аудіо входів контролера і блоків розширення.

Аудіо трансляція з вбудованого MP3 програвача УКІМО поширюється на вибрані зони і підключених розширень. Аудіо трансляція з зовнішніх пристроїв через аудіо входи є локальною і поширюється на зони блоку, до якого підключені зовнішні пристрої.

При трансляції фонової музики дотримуйтесь послідовності дій:

- Переконайтеся, що регулятор гучності знаходиться в мінімальному положенні.
- Виберіть необхідне джерело сигналу.



Мал. 3.9. Вибір джерела фонової трансляції

1- лінійний вхід 1.

2 - лінійний вхід 2.



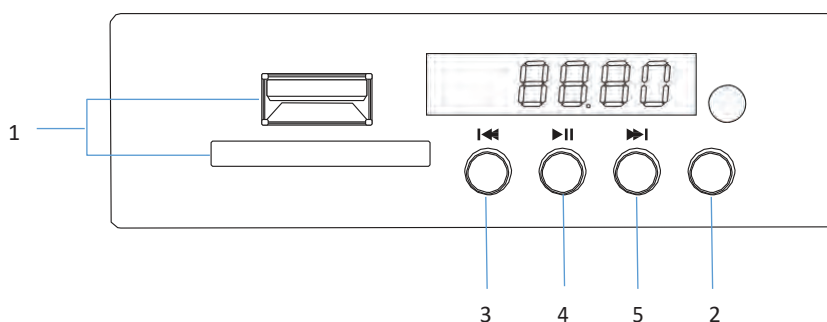
3 - лінійний вхід 3.

4 - лінійний вхід 4.

5 - MP3 програвач контролера.

- Встановіть в середнє положення індивідуальний регулятор зони, в яку передбачається трансляція.
- Натисніть на кнопку вибору зони.
- Встановіть необхідний рівень гучності. За потреби відрегулюйте низькі і високі частоти.
- В разі використання аудіо входів, при необхідності відрегулюйте чутливість входів.

## Вбудований MP3 програвач



Мал. 3.10. Вбудований MP3 програвач УКІМО

- 1 - Роз'єм USB и SD-карти.
- 2- Кнопка **MODE** - вибір джерела відтворення (USB / SD / FM / Bluetooth).
- 3- Кнопка **НАЗАД** (тривале натискання зменшує гучність, коротке натискання в режимі MP3-плеєра використовується для переходу на попередню композицію, в режимі FM-тюнера - для переходу до попереднього каналу).
- 4 - Кнопка **ВІДТВОРЕННЯ / ПАУЗА** (короткочасне натискання в режимі MP3-плеєра використовується для перемикач між відтворенням та паузою, в режимі FM-тюнера тривале натискання - використовується для пошуку й збереження каналів).
- 5- Кнопка **ВПЕРЕД** (тривале натискання збільшує гучність, коротке натискання в режимі MP3-плеєра використовується для переходу на наступну композицію, в режимі FM-тюнера - для переходу до наступного каналу).

### 3.2.3. Трансляція тривожних і евакуаційних повідомлень в автоматичному режимі

В автоматичному режимі трансляція тривожних і евакуаційних повідомлень запускається в заздалегідь запрограмовані зони системи по активації запрограмованих входів тригерних контактів.

У момент активації входу тригерних контактів система переходить в аварійний режим і починається трансляція повідомлення.

При переході в аварійний режим на роз'ємі УКІМО замикається реле "Аварійний режим".

Скинути аварійний режим і зупинити трансляцію повідомлень можливо за допомогою кнопки скидання аварійного режиму на лицьовій панелі контролера або тригерного входу скидання аварійного режиму на роз'ємі контролера.

### 3.2.4. Трансляція тривожних і евакуаційних повідомлень в ручному режимі

При необхідності відповідальний персонал може самостійно перевести систему в аварійний режим і запустити трансляцію тривожних або евакуаційних повідомлень в заздалегідь запрограмовані зони.

Для трансляції тривожних і евакуаційних повідомлень в ручному режимі дотримуйтесь послідовності дій:

- 1 - Переведіть систему в аварійний режим натисканням відповідної кнопки на лицьовій панелі контролера системи.
- 2- Натисніть на кнопку активації тривожного або евакуаційного повідомлень на лицьовій панелі контролера.

Після натискання кнопки активації повідомлення в заздалегідь запрограмовані зони почнеться трансляція відповідного повідомлення.

При переході в аварійний режим на роз'ємі контролера замикається реле "Аварійний режим".

Скинути аварійний режим і зупинити трансляцію повідомлень можливо за допомогою кнопки скидання аварійного режиму на лицьовій панелі контролера або тригерного входу скидання аварійного режиму на роз'ємі контролера.

### **3.2.5. Трансляції сигналів ЦО і НС**

Трансляція сигналів ЦО і НС здійснюється в автоматичному режимі за активації входу тригерних контактів.

При надходженні на заздалегідь запрограмований вхід сигналу типу "сухий контакт" активується аварійний режим і в запрограмовані зони почне транслюватися сигнал, поданий на пріоритетний лінійний вхід 3.

При переході в аварійний режим на роз'ємі контролера замикається реле "Аварійний режим".

Скинути аварійний режим і зупинити трансляцію повідомлень можливо за допомогою кнопки скидання аварійного режиму на лицьовій панелі контролера або тригерного входу скидання аварійного режиму на роз'ємі контролера.

### **3.2.6. Трансляція з аварійного мікрофону**

УКІМО має аварійний мікрофон на лицьовій панелі, який має найвищий пріоритет в системі.

При натисканні на кнопку аварійного мікрофону почнеться трансляція в заздалегідь запрограмовані зони системи. Для закінчення трансляції досить відпустити кнопку на аварійному мікрофоні.

Трансляція супроводжується сигналами залучення уваги.

### **3.2.7. Трансляція з віддаленої мікрофонної консолі**

Детальну інформацію Ви можете отримати в керівництві по експлуатації на віддалену мікрофонну консоль VA-6ZRM.

## 4. Додаток

### 4.1. Формули для розрахунків

Перетину кабелю

$$S = \frac{2 \cdot \rho \cdot I \cdot L}{WU}$$

$S$  - перетин кабелю,  $мм^2$

$\rho$  - питомий опір провідника,  $\frac{Ом \cdot мм^2}{м}$  (для міді = 0.0171)

$I$  - сила струму, що протікає в лінії  $A$

$L$  - довжина лінії оповіщення,  $м$

$WU$  - падіння напруги в лінії,  $B$

Ємність АКБ

$$W = (t_{чер} \cdot I_{чер} \cdot t_{тр} \cdot I_{тр}) \cdot 1,2$$

$W$  - необхідна ємність АКБ,  $A$

$t_{чер}$  - час роботи обладнання в черговому режимі,  $ч$

$t_{тр}$  - час роботи обладнання в тривожному режимі,  $ч$

$I_{чер}$  - струм споживання обладнанням в черговому режимі,  $A$

$I_{тр}$  - струм споживання обладнанням в тривожному режимі,  $A$

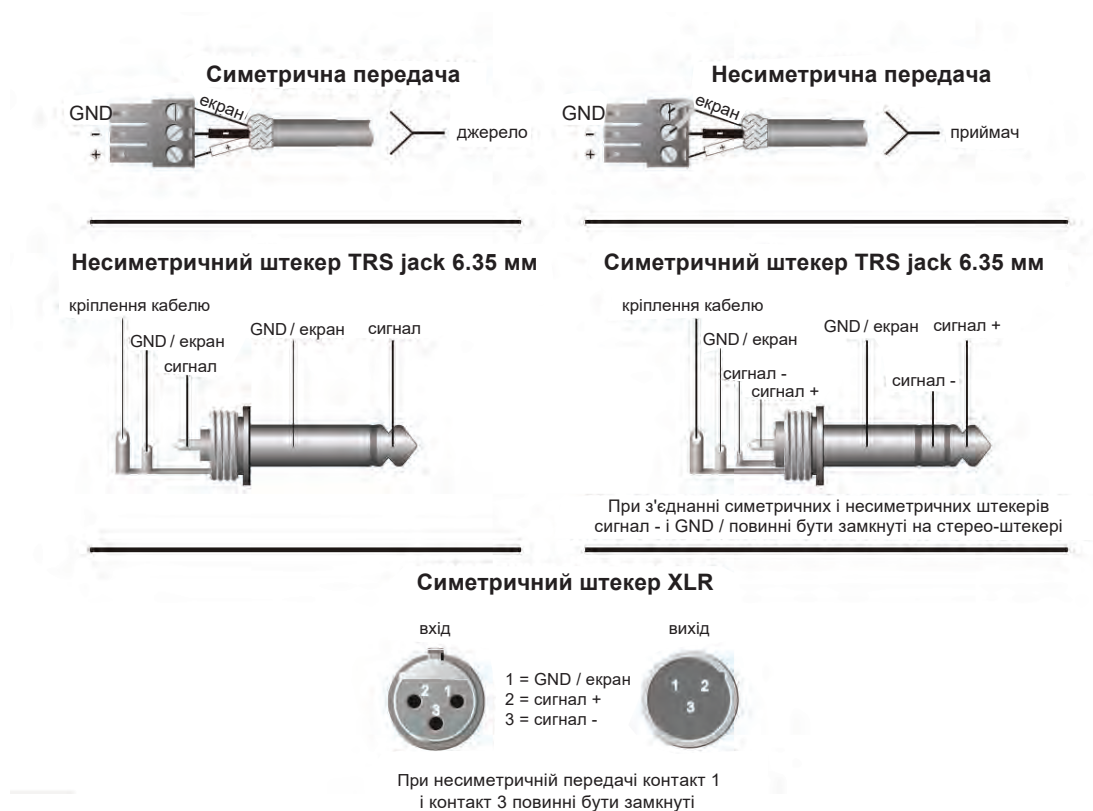
## 4.2. Вибір кабелів і роз'ємів

### 4.2.1. Кабелі для трансляційних ліній

Приділіть особливу увагу перетину кабелю для ліній трансляції. Кабелі систем COUE повинні задовольняти вимогам нормативних документів.

### 4.2.2. Аудіо кабелі і роз'єми

Ми рекомендуємо використовувати готові або професійно змонтовані кабелі калібру 22-24 AWG (діаметр провідника 0.65-0.51 мм) для передачі аудіо сигналу. На Рис. 4.1 показано призначення контактів роз'ємів. Роз'єми RCA також можуть бути використані як входи для підключення несиметричного аудіо сигналу.



Мал. 4.1. Призначення контактів роз'ємів

### 4.3. Адресна таблиця

Положення DIP-перемикача						Адреса блоку расширення
1	2	3	4	5	6	
1	0	0	0	0	0	1
0	1	0	0	0	0	2
1	1	0	0	0	0	3
0	0	1	0	0	0	4
1	0	1	0	0	0	5
0	1	1	0	0	0	6
1	1	1	0	0	0	7
0	0	0	1	0	0	8
1	0	0	1	0	0	9
0	1	0	1	0	0	10
1	1	0	1	0	0	11
0	0	1	1	0	0	12
1	0	1	1	0	0	13
0	1	1	1	0	0	14
1	1	1	1	0	0	15
0	0	0	0	1	0	16
1	0	0	0	1	0	17
0	1	0	0	1	0	18
1	1	0	0	1	0	19

## 4.4. Специфікація обладнання

Модель		ІТС - VA - 2240WM
Електротехнічні параметри змінного струму	Робоча напруга	~230 В, 50 Гц
	Максимальний струм	2 А
	Характеристика запобіжника	250 В / 3 А
	Потужність	350 Вт
Електротехнічні параметри постійного струму	Робоча напруга	24 В
	Максимальний струм	25 А
Підсилювач потужності	Потужність підсилювача	240 Вт
	Клас підсилювача	Клас D
Лінії трансляції	Кількість ліній	2
	Напруга трансляційної лінії	100 В
	Мінімальна потужність лінії	10 Вт
	Максимальна потужність лінії, з урахуванням рекомендованого запасу 20%	240 Вт
Аварійний мікрофон	Чутливість	2,5 мВ
	Імпеданс	1 кΩ
4 лінійних входи	Спотворення	<0,1%(номінальна вихідна потужність), 1 кГц
	Частотна характеристика	80 Гц – 16 кГц
	Чутливість	385 мВ
	Імпеданс	10 кΩ
	Співвідношення сигнал / шум	> 65 дБ
Керуючі виходи	Вихід реле несправності системи	Коротке замикання, немає напруги
	Реле вихідного сигналу АПС	Коротке замикання, немає напруги
	Програмований вихід 4 реле	Коротке замикання, немає напруги
	Програмований вихід 24В потужність	2 В
4 програмованих тригерних входів	Рівень	До 3.3 В
	Режим короткого замикання	Немає напруги, коротке замикання
Голосові повідомлення	Формат даних	MP3
	Тип зберігання	карта microSD
	Час зберігання	> 10 років
Журнал подій	Формат даних	HEX (шістнадцяткова)



	Кількість повідомлень	1000
	Час зберігання	> 10 років
Фізичні параметри	Розміри (Ш х Г х В)	570*440*186 мм
	Вага	17 кг
	Монтаж	Настінний
	Колір	Червоний
	Робоча температура	+5°C...+40°C
	Вологість	<95%

## 4.5. Габаритні розміри

