



gorenje
Life Simplified

ECO HEAT II SA

ТВЕРДОПАЛИВНІ КОТЛИ
З ЧАВУННИМ ТЕПЛОБМІННИКОМ



До 70 кВт

**Опційне
встановлення
пелетного пального**

**Сучасний
дизайн**

**Висока
ефективність
(до 78 %)**

**Паливо: Дрова /
кам'яне вугілля /
буревугілля/кокс**

ECO HEAT 3/4/5/6/7/8/10 CA II

ЧАВУННІ ТВЕРДОПАЛИВНІ КОТЛИ



Переваги:

- Придатні для спалювання дров, кам'яного та бурого вугілля, коксу а також пелети (опційне встановлення пелетного пальника).
- Висока інтенсивність теплопередачі завдяки ребристим чавунним секціям (від 3 до 10).
- Високий ККД (до 78%).
- Нижня колосникова решітка з водяним охолодженням прискорює період прогрівання та сприяє ефективному теплообміну.
- Фабрично вбудовані регулятор тяги й термометр.
- Котли постачаються у зібраному стані.

Теплова потужність: 15 - 70 кВт

Основні характеристики:

- Горіння на природній тязі контролюється первинним регулюванням повітря через термостат.
- Корпус котла із сірого чавуну марки EN-GJL 200, перевірена якість конструкції та ретельна обробка поверхні.
- Удосконалена високоєфективна циркуляція димового газу.
- Висока корозійна стійкість і тривалий термін служби завдяки технології гнучкого лиття чавунних деталей.
- Коротші інтервали розпалювання між завантаженнями палива завдяки вільному доступу повітря всередину камери згорання, який забезпечується її ребристими вертикальними поверхнями.
- Термометр для контролювання температури на виході з котла.
- Контур охолодження для додаткового захисту від перегріву (опціонально)
- Отвір для опційного встановлення пелетного пальника
- Відповідність європейській директиві «Обладнання, що працює під тиском» (97/23/EC).
- Котли можна використовувати у відкритих гравітаційних системах.
- Надійні системи регулювання й захисту.
- Міцна конструкція.
- Великі дверцята для завантаження палива.



- Гарантія 5 років на теплообмінник котла.



- Гарантія 2 роки на всі інші деталі котла.

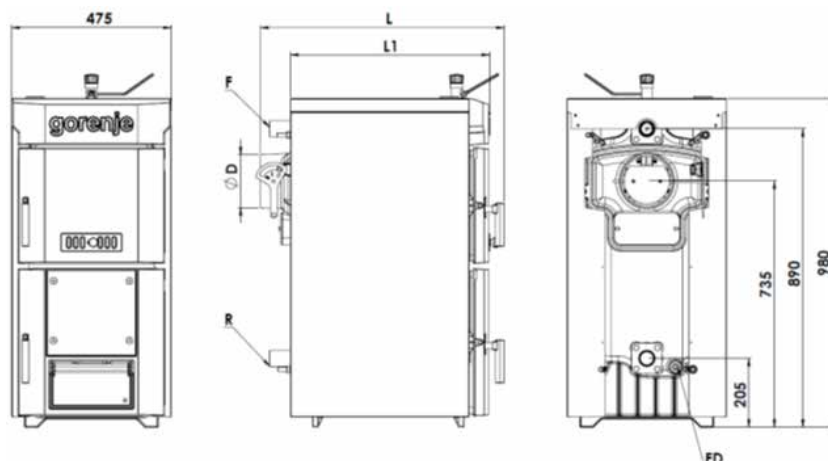


ТЕХНІЧНІ ХАРАКТЕРИСТИКИ

CE ДИРЕКТИВА ЕС PED (97/23/ЕС)

НАЗВА МОДЕЛІ		ECO HEAT 3 CA II	ECO HEAT 4 CA II	ECO HEAT 5 CA II	ECO HEAT 6 CA II	ECO HEAT 7 CA II	ECO HEAT 8 CA II	ECO HEAT 9 CA II	ECO HEAT 10 CA II
Опис котла		Ручне завантаження, чавунні секційні котли для твердого палива з двоохроїдною системою димохідних газів							
Кількість секцій теплообмінника		3	4	5	6	7	8	10	
Вихідна потужність	(Вугілля) кВт	15 - 18	22 - 26	28 - 32	34 - 38	40 - 46	48 - 54	56 - 62	64 - 70
	(Дерево) кВт	12 - 14	18 - 22	24 - 28	30 - 34	36 - 42	44 - 48	50 - 56	58 - 64
	(Пелета) кВт		24	32	38	45			
Об'єм води	л	22	27,5	33,5	39,5	45,5	51,5	57,5	63,5
Вага	кг	174	202	235	269	302	335	364	396
Розміри топки									
Висота	мм	425							
Ширина	мм	315							
Глибина	мм	200	300	400	500	600	700	800	900
Об'єм	дм ³	34,9	52,4	69,8	87,3	104,8	122,2		
	Па	18 - 24		20 - 28		24 - 32		32 - 40	
Необхідна тяга у димар	Мбар	0,18 - 0,24		0,20 - 0,28		0,24 - 0,32		0,32 - 0,40	
	мм	330 x 324							
Максимальна висота палива (дрова)	мм	375							
Максимальна довжина палива (дрова)	мм	200	300	400	500	600	700	800	900
Діапазон температур теплоносія	°C	30 - 90							
Максимальна температура теплоносія	°C	100							
Максимальний тиск	бар	4							
Підключення подача/обратка (D)	R	1 1/2"							
Підключення наповнення/спорожнення системи	R	1/2"							
Зовнішні розміри	L (мм)	525	625	725	825	925	1025	1125	1225
	L1 (мм)	395	495	595	695	795	895	995	1095
	Діаметр виходу (мм)	160						175	
Тип палива		Дрова							
Максимальне завантаження	кг	10	14	18	22	26	30	34	38
Необхідні параметри палива		Макс. вміст води 20% Макс. поперечний переріз 10 см x 10 см Середня теплотворна здатність 17 000 - 20 000 кДж/кг							
Масова витрата паливних газів	г/з	8,5	12,0	16,8	20,0	24,0	29,5	33,5	37,0
Тип палива		Кам'яне вугілля, лігніт, кокс							
Максимальне завантаження	кг	13	18	23	28	33	38	43	48
Необхідні параметри палива		Макс. вміст води 15% Середній розмір 30 - 60 мм Середня теплотворна здатність 26 000 - 30 000 кДж/кг							
Масова витрата паливних газів	г/з	12,0	19,5	24,0	29,5	34,5	40,0	44,8	50,5

Схематичне зображення твердопаливного котла ECO HEAT 3/4/5/6/7/8/10 CA II



gorenje

Представництво компанії Gorenje d.d. в Україні
0 800 300 024 (дзвінки зі стаціонарних телефонів у межах України безкоштовні)
info@gorenje.ua | www.gorenje.ua



Технічні дані надано виключно з метою ознайомлення. Зображення в буклеті можуть не відповідати фактичному зовнішньому вигляду продукту. Компанія Gorenje залишає за собою право змінювати програму. Просимо вибачення за можливі помилки в буклеті.