

Читачам

Шановний клієнте, Ви користуєтесь гучномовцем серії оповіщення. Ми хотіли б подякувати усім компаніям-виробникам, які виробляють продукти заздалегідь протестовані та з відповідальністю зберегти якість. Гучномовці, які сповіщують готелі, комерційні будівлі, супермаркети, школи, місця проведення дозвілля та розваг - Ваш ідеальний вибір. Для встановлення, введення в експлуатацію та використання цього продукту, будь ласка, ознайомтесь з цими примітками.

Поради щодо безпеки

Будь ласка впевніться, що використовуєте офіційні детальні примітки. Дійсно зверніть увагу на цю інструкцію та та техніку безпеки. Рекомендуємо зберігати цей посібник для подальшого використання.

Загальні попереджувальні знаки та безпека.

Інструкція вказує на попереджувальні знаки та безпеку для запобігання неналежного використання та як наслідку особистих травм, втрати майна та інше. Будь ласка, прочитайте перед використанням продукту, Ви повинні розуміти символи та попередження та усвідомлювати можливі ризики.



Warning

Використання не за призначенням може спричинити ураження, смерть або пошкодження майна.

При встановленні гучномовця

Обмеження в напрузі використання гучномовця, наприклад, використання високої напруги може спричинити ураження електричним струмом або пожежу. Немає жодних спотворень, обрізки або заміни пошкоджених дротів.

Уникайте нестабільності в установці або налаштуванні гучномовців, таких як струшування столу або плоскої поверхні для запобігання падіння гучномовців та спричинення пошкоджень або пошкодження майна.

Гучномовці встановлюються на основу для гучномовців або на полицю для запобігання падіння або пошкодження людини або майна. Не доторкайтесь мокрими руками до роз'ємів, так як це може призвести до враження електричним струмом. Від'єднуючи з роз'єму, переконайтесь що витягуєте за розетку а не за дріт.

Використання пошкоджених ліній електропередач може спричинити пожежу або враження електрострумом.

Перед переміщенням гучномовець слід відключати. Одночасне переміщення та відключення може призвести до пожежі або ураження електрострумом.

Не дозволяється накривати кришку вентиляції гучномовця Це може викликати внутрішнє перегрівання спричинене вогнем.

itc

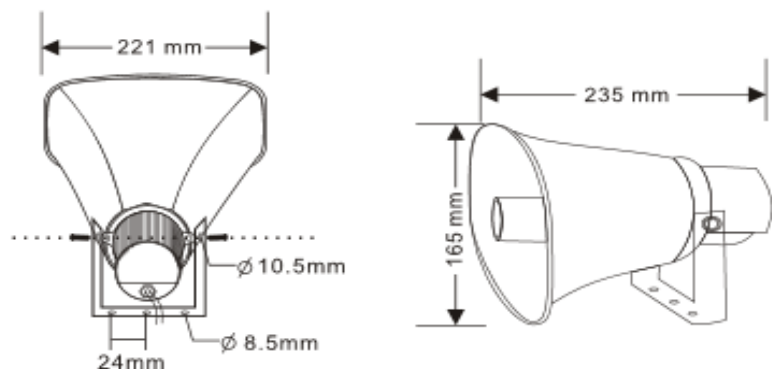
ГУЧНОМОВЕЦЬ РУПОРНИЙ



T-720B

ІНСТРУКЦІЯ КОРИСТУВАЧА

РОЗМІРИ

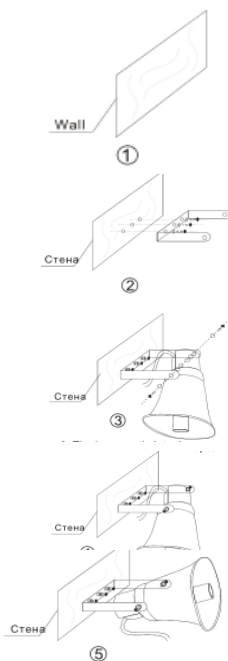


T-720B

СПЕЦИФІКАЦІЯ

Model	T-720B
Потужність @100V	1.5W,7.5W
Потужність @70V	7.5W,3.75W
Опір	Black:COM White:1.3KΩ Green:670Ω
SPL (1W/1M)	103dB±3dB
Частотна характ-ка	250-8KHz
Розміри	221X235X165мм
Вага	1.6Kg

МАРКУВАЛЬНИЙ СТИКЕР



1. Вага гучномовця 1.6кг. Повиннен бути встановлений на тверду поверхню для запобігання падіння та ураження.
2. За допомогою інструментів виміряйте три отвори на гучномовці та відстань між ними, а також підберіть відповідно до отвору гвинт, аксесуари для закріплення на стіні.
3. Обережно вставте гучномовець в аксесуари встановлені на стіні відповідно з двох сторін в отвори та зафіксуйте.
4. Схема установки закріплена в стіні вертикально 90 градусів з метою необхідності зміни положення та переміщення гучномовця.
5. Схема що використовується для зміни точки огляду установки, установка гучномовців.