


Читачам	
Шановний клієнте, Ви користуєтесь гучномовцем серії оповіщення. Ми хотіли б подякувати усім компаніям-виробникам, які виробляють продукти заздалегідь протестовані та з відповідальністю зберегти якість. Гучномовці, які сповіщують готелі, комерційні будівлі, супермаркети, школи, місця проведення дозвілля та розваг - Ваш ідеальний вибір. Для встановлення, введення в експлуатацію та використання цього продукту ознайомтесь з цими примітками.	
Поради щодо безпеки	
Будь ласка впевніться, що використовуєте офіційні детальні примітки. Дійсно зверніть увагу на цю інструкцію та техніку безпеки. Рекомендуємо зберігати цей посібник для подальшого використання.	
Загальні попереджувальні знаки та безпека.	
Інструкція вказує на попереджувальні знаки, безпеку для запобігання неналежного використання, та, як наслідку, особистих травм, втрати майна та інше. Будь ласка, прочитайте перед використанням продукту, Ви повинні розуміти символи та попередження та усвідомлювати можливі ризики.	
	УВАГА Використання не за призначенням може спричинити <u>ураження, смерть або пошкодження майна.</u>
При встановленні гучномовця	
Недозволяється використовувати гучномовці під дощем, під водою, або вогнем.	
Обмеження в напрузі використання гучномовця, наприклад, використання високої напруги може спричинити ураження електричним струмом або пожежу.	
Уникайте нестабільності в установці або налаштуванні гучномовців, таких як струшування столу, плоскої поверхні для запобігання падіння гучномовців та спричинення пошкоджень або пошкодження майна.	
Гучномовці встановлюються на основу для гучномовців чи на полицю для запобігання падіння, або пошкодження людини, або майна. Не доторкайтесь мокрими руками до роз'ємів, так як це може призвести до враження електричним струмом. Від'єднуючи з роз'єму, переконайтесь, що витягуєте за розетку, а не за дріт.	
Використання пошкоджених ліній електропередач може спричинити пожежу або враження електрострумом.	
Перед переміщенням гучномовець слід відключати. Одночасне переміщення та відключення може призвести до пожежі або ураження електрострумом.	
Не дозволяється накривати кришку вентиляції гучномовця. Це може викликати внутрішнє перегрівання спричинене вогнем.	
Уникайте розміщення гучномовців в вологому або запиленому середовищі, під прямий контакт з сонцем, біля електричного струму, пари, чи диму. Це може спричинити пожежу чи ураження електричним струмом.	



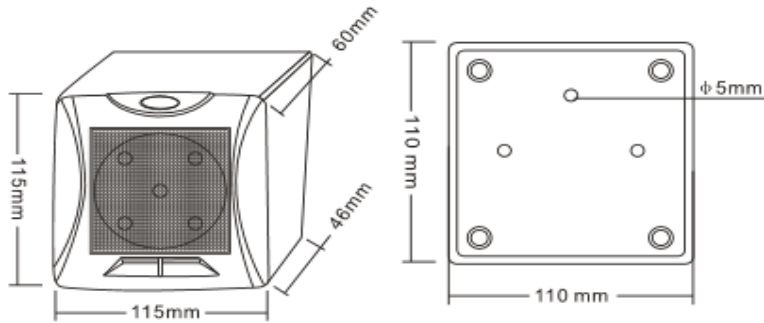
ГУЧНОМОВЕЦЬ НАСТІННИЙ



T-103 E

ІНСТРУКЦІЯ КОРИСТУВАЧА

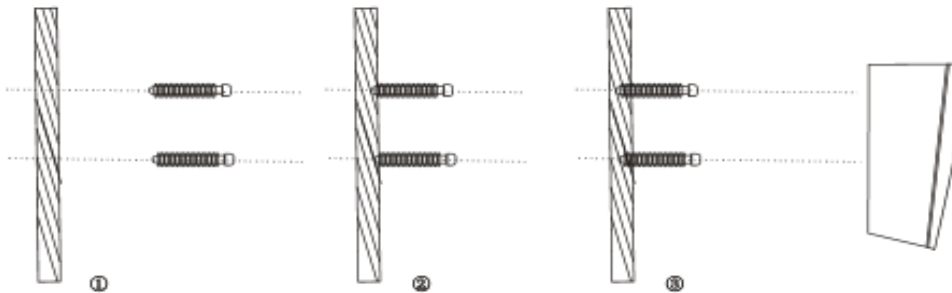
РОЗМІРИ



СПЕЦИФІКАЦІЯ

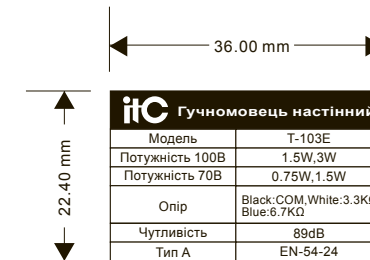
Модель	T-103E
Потужність @100V	1.5W/3W
Потужність @70V	0.75W/1.5W
Опір	Black:COM Blue:6.7KΩ White:3.3KΩ
Частотна характ-ка	80-16KHz
SPL (1W/1M)	89dB
Розміри	115X115X60мм
Вага	0.5Kg

ВСТАНОВЛЕННЯ



- Крок 1. Підберіть необхідний гвинт та отвір в стіні, розміром 8 мм.
- Крок 2. Зафіксуйте гвинт в стіні, з'єднайте отвір позаду гучномовця з зафіксованим гвинтом, повільно притисніть гучномовець.
- Крок 3. Добре встановіть гучномовець на гвинт в стіні, встановлення закінчено.

МАРКУВАЛЬНИЙ СТИКЕР



T-103E