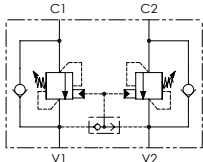
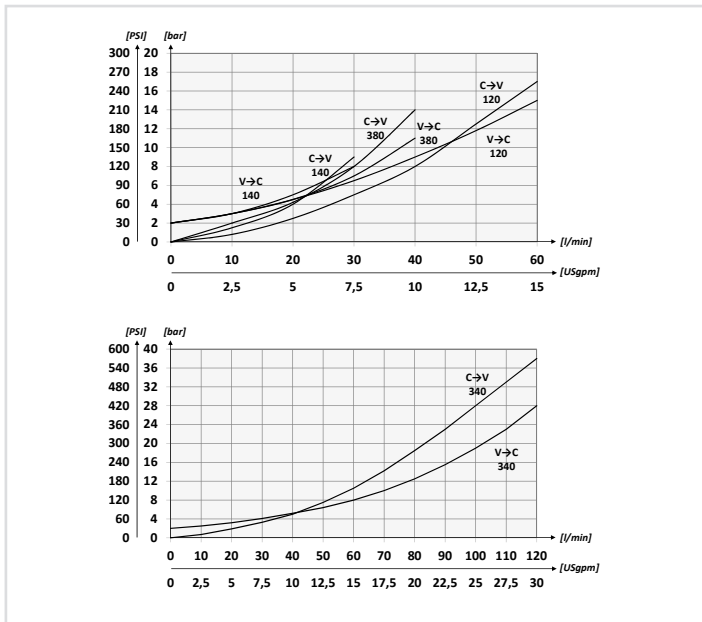


SCHEMA IDRAULICO / HYDRAULIC CIRCUIT



PERFORMANCES



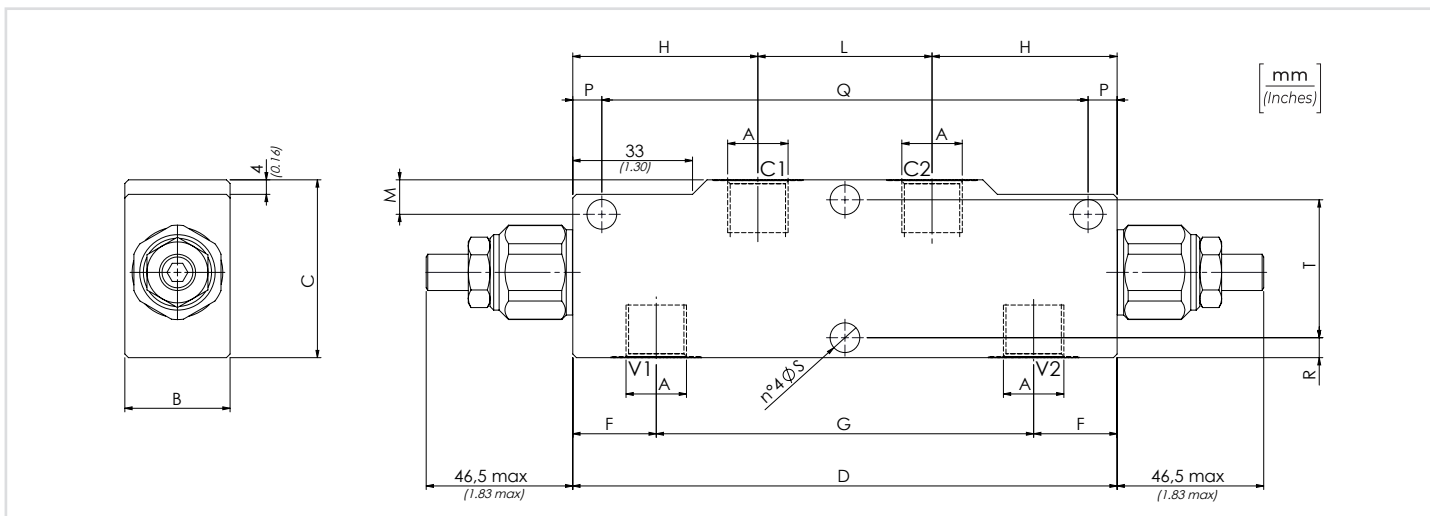
CODICE ORDINAZIONE / ORDERING CODE

01	02	03	04	05
VBCD				

01	VALVOLE DI BILANCIAMENTO DOPPIE PER CENTRO APERTO (DOUBLE COUNTERBALANCE VALVES FOR OPEN CENTER)				VBCD
02	DIMENSIONE (SIZE)	BSPP 1/4		140	
		BSPP 3/8		380	
		BSPP 1/2		120	
		BSPP 3/4		340	
03	MOLLA (SPRING) 30/210 bar (435/3045 PSI)	Rp 1:4.25	78 bar/al giro (1131 PSI/turn)	Taratura standard (Std. setting)	1
		Rp 1:8.75	160 bar/al giro (2320 PSI/turn)	Q=5 l/min 200 bar (2900 PSI)	
	MOLLA (SPRING) 60/350 bar (870/5075 PSI)	Rp 1:4.25	135 bar/al giro (1958 PSI/turn)	Taratura standard (Std. setting)	2
		Rp 1:8.75	160 bar/al giro (2320 PSI/turn)	Q=5 l/min 350 bar (5075 PSI)	
MOLLA (SPRING) 60/350 bar (870/5075 PSI)	Rp 1:6.2	143 bar/al giro (2074 PSI/turn)	Taratura standard (Std. setting)	2	
	Rp 1:10.6	242 bar/al giro (3509 PSI/turn)	Q=5 l/min 350 bar (5075 PSI)		
04	MATERIALE (MATERIAL)	Acciaio + zincatura (Steel + zinc-plating)		S	
		Acciaio + zincatura (Steel + zinc-plating)		K	
05	RAPPORTO DI PILOTAGGIO (PILOT RATIO)	140	1:4.25 Standard	/	
		380		1:8.75	8
		120	1:6.2	/	
		340		1:10.6	11

DATI TECNICI / TECHNICAL DATA

Olio idraulico - Mineral oil **ISO 6743/4 (DIN 51524)**
Viscosità olio - Oil viscosity **15-250 mm²/s (15 to 250 cSt)**
Classe di contaminazione max con filtro **ISO 4406:1999 Classe 19/17/14**
 Max contamination index with filter
Temperatura dell'olio - Oil temperature **-20°C +80°C -4°F +176°F**
Temperatura ambiente - Environment temperature **-20°C +50°C -4°F +122°F**
 È indispensabile l'utilizzo di un filtro per proteggere la valvola (filtrazione consigliata 15 µm)
 It is necessary a filter use to protect the valve (advised filtration 15 µm)



CARATTERISTICHE TECNICHE / TECHNICAL CHARACTERISTICS

TIPO TYPE	A	PORTATA MAX MAX FLOW l/min-USgpm	PRESSIONE MAX MAX PRESSURE bar-PSI	B	C	D	F	G	H	L	M	P	Q	R	S	T	Peso Approx Approx weight kg-lbt
VBCD140	BSPP 1/4	30 (7.9)	350 (5075)	29 (1.14)	49 (1.93)	150 (5.91)	23 (0.91)	104 (4.09)	51 (2.01)	48 (1.89)	10 (0.39)	8 (0.31)	134 (5.28)	5,5 (0.22)	8,2 (0.32)	38 (1.50)	1,57 (3,46)
VBCD380	BSPP 3/8	40 (10.6)															1,55 (3,41)
VBCD120	BSPP 1/2	60 (15.9)															1,78 (3.92)
VBCD340	BSPP 3/4	120 (31.7)															4,5 (8,81)