

# STBF-BSPP VALVOLE DI CONTROLLO FLUSSO BIDIREZIONALI

## BIDIRECTIONAL FLOW CONTROL VALVES



POMELLO IN ALLUMINIO PRESSOFUSO  
DIE CAST ALUMINIUM HANDKNOB

POMELLO IN ALLUMINIO TORNITO  
TURNED ALUMINIUM HANDKNOB



BSPP STBF140 - STBF380 - STBF120



BSPP STBF180 - STBF340 -  
STBF100 - STBF114 - STBF112

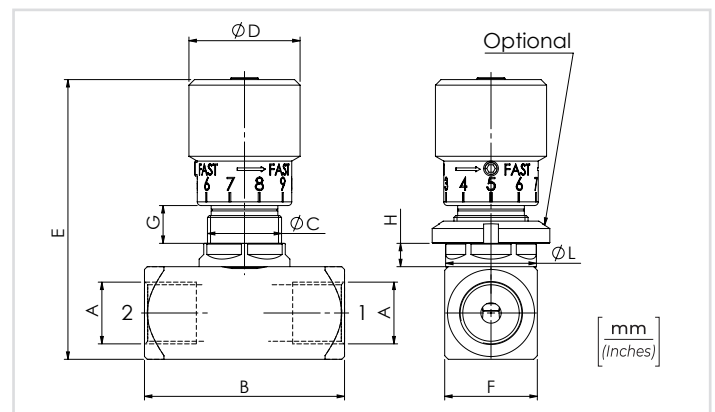
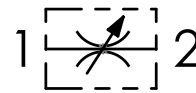
### DATI TECNICI / TECHNICAL DATA

Olio idraulico - Mineral oil	ISO 6743/4 (DIN 51524)
Viscosità olio - Oil viscosity	15-250 mm <sup>2</sup> /s (15 to 250 cSt)
Classe di contaminazione max con filtro Max contamination index with filter	ISO 4406:1999 Classe 19/17/14
Temperatura dell'olio - Oil temperature	-20°C +80°C -4°F +176°F
Temperatura ambiente - Environment temperature	-20°C +50°C -4°F +122°F
È indispensabile l'utilizzo di un filtro per proteggere la valvola (filtrazione consigliata 15 µm) It is necessary a filter use to protect the valve (advised filtration 15 µm)	

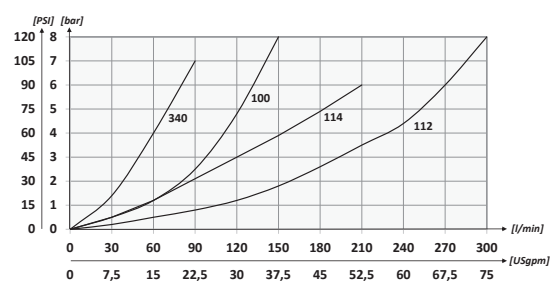
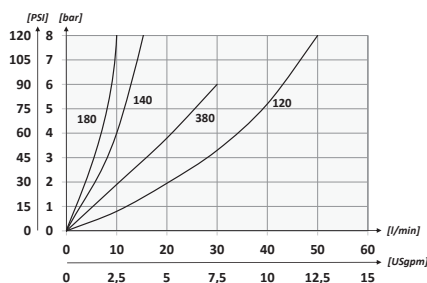
CODICE ORDINAZIONE ORDERING CODE	01	02
	STBF	

01	VALVOLE DI CONTROLLO FLUSSO BIDIREZIONALI (BIDIRECTIONAL FLOW CONTROL VALVES)	STBF	
02	DIMENSIONE (SIZE)	BSPP 1/8	180
		BSPP 1/4	140
		BSPP 3/8	380
		BSPP 1/2	120
		BSPP 3/4	340
		BSPP 1	100
		BSPP 1-1/4	114
		BSPP 1-1/2	112

### SCHEMA IDRAULICO / HYDRAULIC CIRCUIT



### PERFORMANCES



### CARATTERISTICHE TECNICHE / TECHNICAL CHARACTERISTICS

TIPO TYPE	A	PORTATA MAX (l/min) MAX FLOW (USgpm)	PRESSIONE MAX (bar) MAX PRESSURE (PSI)	B	C	D	E	F	G	H	L	OPTIONAL TYPE	PESO APPROX (kg) APPROX WEIGHT (lbt)						
STBF180	BSPP 1/8	10 (2.6)	400 (5800)	44 (1.73)	M15x1	20 (0.79)	60,5 (2.38)	20 (0.79)	8 (0.31)	5,5 (0.22)	19,5 (0.77)	84100031	0,16 (0.36)						
STBF140	BSPP 1/4	15 (4)		54 (2.13)	M20x1	33 (1.30)	75 (2.95)	25 (0.98)	7,5 (0.30)	6 (0.24)	24,5 (0.96)	84100022	0,31 (0.68)						
STBF380	BSPP 3/8	30 (7.9)		0,28 (0.62)															
STBF120	BSPP 1/2	50 (13.2)		64 (2.52)	M25x1,5	42 (1.65)	81 (3.19)	110 (4.33)	40 (1.57)	9 (0.35)	7 (0.28)	29,5 (1.16)	84100023	0,48 (1.06)					
STBF340	BSPP 3/4	80 (21.1)		81 (3.19)	M35x1,5									115 (4.53)	45 (1.77)	15,5 (0.61)	8 (0.31)	39,5 (1.56)	84100024
STBF100	BSPP 1	150 (39.6)	102 (4.01)	M45x1,5															
STBF114	BSPP 1-1/4	200 (52.8)	350 (5075)		147 (5.79)	65 (2.56)	84100030	2,37 (5.21)											
STBF112	BSPP 1-1/2	300 (79.2)						3,17 (7)											