

Compresseur / Compressor  
Code tension / Voltage code : FZ

# AE4440Y-FZ1A

Froid commercial et industriel positif (HP)  
Commercial & industrial application (HBP)

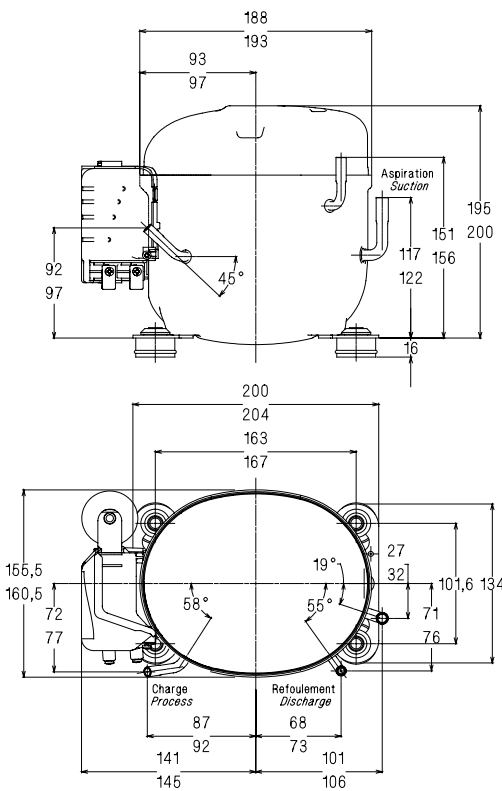
220-240V / 50Hz - 1~

R134a



N° 21BJS-FZ - ind e

Conditions <i>Conditions</i>	fréquence <i>frequency</i>	Prod frigorifique nominale / <i>nominal refrigerating capacity</i>			Puis. sonore <i>Sound level</i>
		Watts	Kcal/h	BTU/h	
EN12900*	50 Hz	899	773	3066	ISO 3745 / ISO 3743-1
Cecomaf	50 Hz	874			54 dBA



Cylindrée / *Displacement* : 10.33 cm<sup>3</sup>  
 Poids net / *Net weight* : 9.8 Kg  
 Charge en huile / *Oil charge* : 280 cm<sup>3</sup>  
 Type d'huile / *Oil type* : P.O.E /  
 Détente / *Expansion device* : Capillaire/Détendeur  
 Capillaire/Exp° valve

Refroidissement / *Cooling* : Ventilé / Forced

Résistance à 20° C / *Windings resistances at 20° C*

Phase princ. / *Main Winding* : 8.1 Ohms  
 aux. / *Auxiliary Winding* : 18.3 Ohms

Intensité / *Current*

nom. / *Rated current RLA* : 2.5 A  
 max. / *Max current* : 3.7 A  
 dém. / *Start current LRA* : 13.2 A

Ap. Electrique / *Electrical equipment* : CSIR

Protecteur / *Overload* :

MRA12205  
 Temporisation / *Time Check* : 7.5s - 15s / 11.5 A  
 T° ouverture / *Opening temp.* : 145° C  
 fermeture / *Closing temp.* : 61° C  
 Option / *optional* : T0759

Relais Intensité / *Current relay* :

MTRP0029  
 enclenchement / *Pick up* : 7,7A  
 déclenchement / *Drop out* : 6,5A  
 Option / *optional* :

Condensateur dém. / *Start capacitor* : 88 µF / 250 V

EN12900: T°cond. +50°C / T°évap. +5°C / T°gas aspirés. +20°C / Sous refroidissement. OK

\* EN 12900 : Cond. T° +50°C / Evap. T° +5°C / Return gas T° +20°C / Subcooling. OK

Pour conduites Ø ext / *For tubing O.D.*

Aspiration <i>Suction</i>	Refolement <i>Discharge</i>	Charge <i>Process</i>
7.9 (5/16")	6.35 (1/4")	6.35 (1/4")

Les caractéristiques données dans cette fiche technique peuvent évoluer sans avis préalable, avec les améliorations que 'TECUMSEH EUROPE' entend toujours apporter à sa production. 'TECUMSEH EUROPE', in a constant endeavour to improve its products reserves the right to change any information contained in this leaflet without prior warning.



Tecumseh

<b>AE4440Y-FZ1A</b>	Tension FZ : 220 - 240V 1~ 50 Hz	R134a	N°21BJS-FZ	Ind e
---------------------	----------------------------------	-------	------------	-------

Les performances sont données dans les <b>conditions EN 12900</b> : Elles sont certifiées uniquement en 50 Hz	Gaz aspirés : 20°C Sous refroidissement : 0°K
The performance data are in <b>EN 12900 conditions</b> : They are only certified in 50 Hz	Return gas : 20°C Subcooling : 0°K

<b>50 Hz R134a</b>											
4   T condensation	5   T évaporation	(°C)	<b>-25</b>	<b>-20</b>	<b>-15</b>	<b>-10</b>	<b>-5</b>	<b>0</b>	<b>5</b>	<b>10</b>	<b>15</b>
<b>30</b>	1   P frigorifique	(W)	290	380	488	619	775	960	1176	1426	1715
	2   P absorbée	(W)	209	231	253	276	298	318	336	351	363
	3   I absorbée	(A)	1.99	2.01	2.04	2.09	2.15	2.21	2.29	2.39	2.49
<b>40</b>	1   P frigorifique	(W)		332	429	545	684	847	1038	1260	1517
	2   P absorbée	(W)		241	266	293	321	348	375	399	422
	3   I absorbée	(A)		1.94	2	2.06	2.14	2.23	2.33	2.44	2.56
<b>50</b>	1   P frigorifique	(W)			369	471	591	733	<b>899</b>	1093	1317
	2   P absorbée	(W)			281	312	344	378	<b>412</b>	446	478
	3   I absorbée	(A)			2.01	2.09	2.19	2.3	<b>2.42</b>	2.55	2.7
<b>60</b>	1   P frigorifique	(W)				398	499	619	760	926	1118
	2   P absorbée	(W)				336	373	412	453	495	537
	3   I absorbée	(A)				2.19	2.3	2.43	2.57	2.72	2.89

1 = refrigerating capacity      2 = watt input      3 = current      4 = condensing temperature      5 = evaporating temperature

Nota : Les caractéristiques données dans cette fiche technique peuvent évoluer sans avis préalable, avec les améliorations que "TECUMSEH EUROPE" entend toujours apporter à sa production.

Note : "TECUMSEH EUROPE", in a constant endeavour to improve its products reserves the right to change any information contained in this leaflet without prior warning.