



# ПЕЧЬ CHEFTOP-BAKERTOP MIND.Maps™ ONE

РУКОВОДСТВО ПО ЭКСПЛУАТАЦИИ



# Печь CHEFTOP-BAKERTOP MIND.Maps™

## ПРАВИЛА ТЕХНИКИ БЕЗОПАСНОСТИ И РЕКОМЕНДАЦИИ ПО ПРИГОТОВЛЕНИЮ

<b>Правила техники безопасности .....</b>	<b>4</b>
<b>Общие сведения по эксплуатации .....</b>	<b>6</b>
РЕКОМЕНДАЦИИ ПО ПРИГОТОВЛЕНИЮ ПИЩИ .....	6
АВАРИЙНОЕ ОТКЛЮЧЕНИЕ ЭЛЕКТРОПИТАНИЯ .....	6
ЗАГРУЗКА И ИСПОЛЬЗОВАНИЕ ТЕЛЕЖЕК (ТОЛЬКО ДЛЯ НАПОЛЬНЫХ ПЕЧЕЙ С ТЕЛЕЖКАМИ).....	7
<b>Использование Сенсорного Экрана.....</b>	<b>8</b>

## ТЕХНИЧЕСКОЕ ОБСЛУЖИВАНИЕ

<b>Очистка.....</b>	<b>27</b>
НАРУЖНЫЕ ПОВЕРХНОСТИ ИЗ СТАЛИ, УПЛОТНЕНИЕ ЖАРОЧНОЙ КАМЕРЫ, ЗОНД-ИГЛА ВНУТРИ ПРОДУКТА .....	27
ВНУТРИ ВАРОЧНОЙ КАМЕРЫ .....	27
ПЛАСТИКОВЫЕ ПОВЕРХНОСТИ И ПАНЕЛЬ УПРАВЛЕНИЯ .....	27
ВНУТРЕННЕЕ И ВНЕШНЕЕ СТЕКЛО ДВЕРИ.....	27
<b>Постпродажное обслуживание .....</b>	<b>28</b>
<b>Периоды простоя .....</b>	<b>29</b>
<b>Утилизация по окончании срока службы .....</b>	<b>29</b>
<b>Сертификаты.....</b>	<b>29</b>
<b>Гарантия .....</b>	<b>30</b>

# Печь CHEFTOP-BAKERTOP MIND.Maps™

## ИСПОЛЬЗОВАНИЕ

<b>Меню задания параметров.....</b>	<b>9</b>
КАК ВВЕСТИ ПАРАМЕТРЫ ПРИГОТОВЛЕНИЯ.....	10
УСТАНОВИТЬ ПРЕДВАРИТЕЛЬНЫЙ НАГРЕВ И ШАГИ ПРИГОТОВЛЕНИЯ .....	10
СОХРАНИТЬ УСТАНОВЛЕННЫЙ РЕЦЕПТ ПРИГОТОВЛЕНИЯ .....	11
ЗАПУСК ПРОЦЕССА ПРИГОТОВЛЕНИЯ.....	12
ОКОНЧАНИЕ ПРОЦЕССА ПРИГОТОВЛЕНИЯ .....	13
НАЙТИ СОХРАНЁННЫЙ РЕЦЕПТ.....	13
ПОДРОБНЫЕ СВЕДЕНИЯ: ТЕМПЕРАТУРНЫЙ ЗОНД ВНУТРИ ПРОДУКТА .....	14
<b>Меню MIND.Maps (Умные графики) .....</b>	<b>15</b>
MIND.MAPS .....	15
КАК НАРИСОВАТЬ КРИВУЮ MIND.MAPS (УМНЫЕ ГРАФИКИ).....	15
<b>Меню программ .....</b>	<b>19</b>
МОИ ПРОГРАММЫ.....	19
MY MIND.MAPS .....	19
<b>Меню Unox.Care (ПРОМЫВКА) .....</b>	<b>20</b>
ROTOR.KLEAN (ПРОМЫВКА РОТОРА).....	20
ФИЛЬТР UNOX.PURE .....	21
UNOX.PURE-RO.....	22
<b>Menu Settings (Меню Установки).....</b>	<b>23</b>
USER SETTINGS - УСТАНОВКИ ПОЛЬЗОВАТЕЛЯ .....	23

### ПРАВИЛА ТЕХНИКИ БЕЗОПАСНОСТИ ПРИ ЭКСПЛУАТАЦИИ

- Эксплуатация и чистка изделия, проводимые способом, который отличается от указанного в данной брошюре, считаются использованием не по назначению; они могут привести к повреждениям, увечьям или к несчастным случаям со смертельным исходом, а также делают недействительной гарантию и снимают с компании UNOX всякую ответственность за последствия.
- Дети не должны играть с оборудованием. Чистка и техническое обслуживание оборудования должны выполняться Пользователем; эти операции не должны выполняться детьми без наблюдения взрослых.
- Дети должны находиться под постоянным наблюдением, они не должны играть с изделием.
- Данное оборудование может использоваться для приготовления пищи на промышленных и профессиональных кухнях квалифицированным персоналом, который периодически проходит курсы повышения квалификации; любое другое использование не соответствует предусмотренному назначению и поэтому является опасным.
- Если оборудование не работает или наблюдаются структурные или функциональные изменения в его работе, то отключите его от электропитания, воды и газа (только газовые плиты) и обратитесь в авторизованный сервисный центр UNOX, не пытайтесь ремонтировать оборудование самостоятельно. При необходимости проведения ремонта используйте оригинальные запчасти UNOX.
- Несоблюдение этих предписаний может привести к серьезному ущербу и травмам, в том числе смертельным, а также делает недействительной гарантию.
- Чтобы быть уверенными, что изделие находится в идеальном состоянии, обеспечивающем безопасную эксплуатацию, рекомендуется по крайней мере раз в год проводить его техническое обслуживание и проверку в авторизованном сервисном центре.
- Калибровка измерительной системы влажности должна выполняться при первой установке (следует связаться с сервисной службой Unox) и по мере необходимости.



### ОПАСНОСТЬ ПОЛУЧЕНИЯ ОЖОГОВ и ПОВРЕЖДЕНИЙ!

- Во время приготовления пищи и до охлаждения каждой части оборудования будьте осторожны:
- Можно дотрагиваться только исключительно до элементов управления или ручки оборудования, так как внешние части очень горячие (температура выше 60 ° C / 140 ° F).
- В случае необходимости откройте дверцу и выполните эту операцию крайне медленно и с должными предосторожностями, обращая внимание на выход из варочной камеры пара при высокой температуре.
- Для перемещения контейнеров, дополнительных приспособлений и других предметов внутри варочной камеры, всегда надевайте одежду, защищающую от воздействия высокой температуры, подходящую для использования с подобным оборудованием.
- Соблюдайте особую осторожность, когда вынимаете противни из духовки.
- Возьмите датчик из центра блюд прежде, чем вынимать противни из духовки, установите его в специальную внешнюю обойму датчика. Перед тем, как вынимать противни, проверьте, чтобы кабель датчика не мешал в ходе действий. Обращайтесь с датчиком с осторожностью, так как он острый и после использования становится горячим.
- В ходе функции COOL /RAFFREDDAMENTO (охлаждение духовки) устройство выделяет воду, поэтому дверь должна быть закрыта во избежание травм, вызванных горячим паром.
- Не снимайте и не беритесь за защитный корпус крыльчатки, за крыльчатку и нагревательный элемент в ходе работы оборудования и до полного его охлаждения.
- Перед использованием моющих средств, следует внимательно ознакомиться с паспортом безопасности на продукцию.
- В процессе мойки не следует открывать дверцу печи в связи с наличием опасности повреждения глаз, слизистой оболочки и кожи, обусловленной контактом с используемыми химическими средствами, в связи с тем, что они разбрызгиваются крыльчаткой внутри рабочей камеры и перемещаются сильными потоками воздуха.
- В случае техобслуживания гидравлического контура печи, следует обязательно использовать специальные СИЗ для мощного средства (см. паспорт безопасности на продукцию), в частности, перчатки и очки, в связи с возможностью наличия остатков моющего средства в частях контура, которые могут быть под давлением.
- В гидравлическом контуре печи, начинающимся с соединения 3/4", с встроенным обратным клапаном, включающим все расположенные после него трубы и дополнительные принадлежности, не допускаются несанкционированные вмешательства, в связи с возможностью ущерба, травм или аварийной ситуаций со смертельным исходом.

### Только для напольных печей с тележкой:

- Всегда блокируйте стояночный тормоз передних колес подставки, после ее установки в варочной камере и каждый раз, когда не нужно их смещать.
- Всегда блокируйте противни, которые вставлены в направляющие.
- Обращайте максимальное внимание при перемещении тележек, поскольку в противнях может находиться кипящая жидкость, которая может разлиться, и тележки могут перевернуться (например, при их транспортировке по неровной поверхности или при прохождении через двери).



### **ОПАСНОСТЬ ВОЗНИКНОВЕНИЯ ПОЖАРА!**

- Перед использованием убедитесь, что внутри камеры оборудования нет несоответствующих предметов (руководств по эксплуатации, пластиковых пакетов и пр) или остатков моющих средств; таким же образом, проверьте, чтобы дымоход не был засорен, чтобы рядом с ним не было воспламеняющихся материалов.
- Не размещайте вблизи изделия источники тепла (например, грили, фритюрницы и т.д.), легковоспламеняющиеся или горючие вещества (например, дизельное топливо, бензин, бутылки с алкогольными напитками и т.д.).
- Во время приготовления пищи нельзя использовать легковоспламеняющиеся вещества или жидкости (например, алкоголь).
- Варочная камера должна быть всегда чистой, очистку следует выполнять ежедневно после каждого цикла приготовления/ выпечки: неудаленный жир или остатки пищевых продуктов могут привести к возгоранию!



### **ОПАСНОСТЬ ЭЛЕКТРИЧЕСКОГО ШОКА**

- Не открывайте отсеки, отмеченные данным символом: их открывать имеет право только квалифицированный персонал, авторизованный компанией UNOX. Несоблюдение данного требования ведет к прекращению действия гарантии и к риску получения повреждений и увечий вплоть до смертельного исхода.


#### **Только для газовых печей**

- Держать всегда свободной от загромождений (напр. предметы, противни и т.п.) выхлопную трубу, которая находится в верхней части духовки.
- При использовании оборудования всегда включайте вытяжной колпак, если он имеется.
- Если оборудование подсоединено к эвакуационному дымоходу, то он должен:
  - быть свободным от любого нагромождения - опасность пожара!
  - его необходимо регулярно чистить и проверять, согласно положениям по установке оборудования в стране использования - опасность пожара!
- оборудование должно быть установлено вдали от сквозняков или ветра - опасность пожара!
- Убедитесь, что вентиляционные отверстия и нижняя часть оборудования чистые и свободны от препятствий (напр., от предметов, расположенных рядом с оборудованием).
- Если вы почувствовали запах газа:
  - Немедленно прекратите подачу газа;
  - Сразу же проветрите помещение;
  - Не трогайте какой-либо электрический выключатель, не провоцируйте появление искр или открытого пламени;
  - используйте внешний телефон, чтобы связаться с компанией-поставщиком газа.


# Печь CHEFTOP-BAKERTOP MIND.Maps™

## Общие сведения по эксплуатации

 **Перед началом пользования оборудованием необходимо внимательно изучить главу “Правила Техники безопасности”**

 **В случае приготовления большого количества жирных блюд подготовить один пустой противень без отверстий, чтобы установить его на самый нижний уровень печи. Также можно использовать лоток соответствующих размеров.**

- Перед началом эксплуатации оборудования аккуратно очистить камеру печи и дополнительные приспособления (см. главу **Очистка** на стр. 27); оставить печь поработать без продуктов питания на максимальной температуре примерно в течение 1 часа, чтобы удалить возможные неприятные запахи, вызванные защитными смазками, которые используются на заводе-изготовителе.
- При открывании дверцы камеры приготовления, за исключением тех случаев, когда была выбрана функция «COOL / ОХЛАЖДЕНИЕ», нагрев и вентилятор обдува автоматически отключаются, и срабатывает тормоз встроенного вентилятора (вентилятор продолжает работать только в течение короткого времени).
- Если оборудование оставалось включенным более 15 мин без выбора какой-либо функции или автоматического мытья, то автоматически включается функция ожидания, чтобы снизить энергопотребление.
- Для выхода из режима STAND-BY (ОЖИДАНИЕ) достаточно нажать кнопку START/STOP (СТАРТ/СТОП).
- Используйте оборудование при температуре окружающей среды от +5 °C до +35°C.
- Не солите продукты питания, находящиеся в камере. Если это необходимо, то протрите камеру как можно быстрее (см. гл. **Очистка** на стр. 27).
- Чтобы избежать кипения, не используйте лотки, заполненные жидкостью или продуктами питания, которые переходят в жидкое состояние при нагреве, в количестве большем от того, которое можно без проблем контролировать.
- Для работы печи с наиболее закрытой варочной камерой, установить на дисплее MasterTouch значение относительной влажности на 0%.

 По соображениям безопасности рекомендуется НЕ размещать последний противень на высоте более 160 см. Если Вам всё-таки необходимо это сделать, **обязательно используйте клейкую плёнку, имеющуюся в упаковке “Starter Kit” (Стартовый набор) на высоте 160 см.**

### РЕКОМЕНДАЦИИ ПО ПРИГОТОВЛЕНИЮ

- Рекомендуется всегда нагревать печь до температуры выше предусмотренной приблизительно на 30-50°C, чтобы устранить эффекты утечки тепла при открытии дверцы.
- Используйте противни и решетки UNOX, постарайтесь раскладывать продукты питания на них равномерно, избегая накладывания продуктов питания друг на друга или перегрузки.
- Всегда соблюдайте инструкции по загрузке оборудования, которые у вас есть.

### BLACK-OUT (ОТКЛЮЧЕНИЕ ЭЛЕКТРОЭНЕРГИИ)

В случае отключения электроэнергии или остановки печи при включении будет продолжена выполняемая программа (например, рецепт приготовления нескольких блюд с разной продолжительностью приготовления). Время приготовления может увеличиться максимум на 2 минуты.

Для навигации и настройки параметров руки должны быть сухими и чистыми, не следует использовать такие инструменты, как вилки, ложки и т.д...

Предоставляемая в комплектации ручка должна использоваться только для создания графиков приготовления в меню Mind.Maps и для подписей.

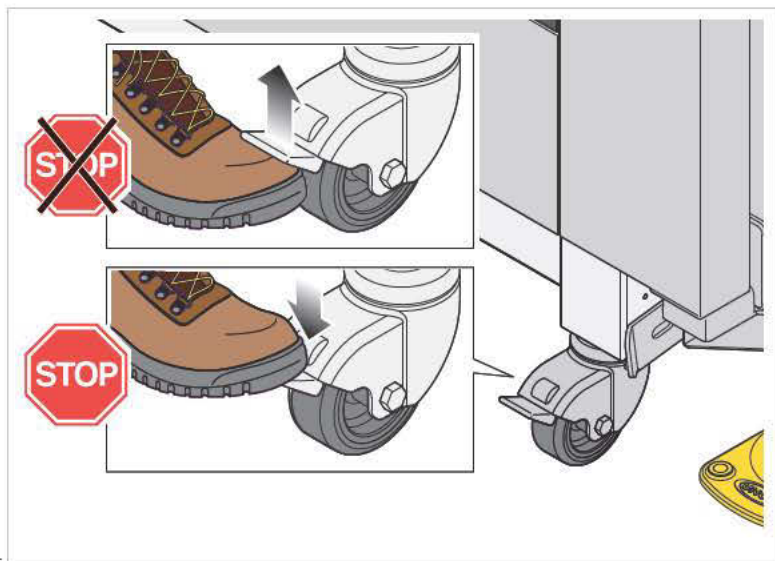
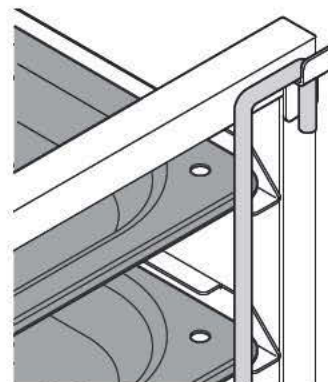
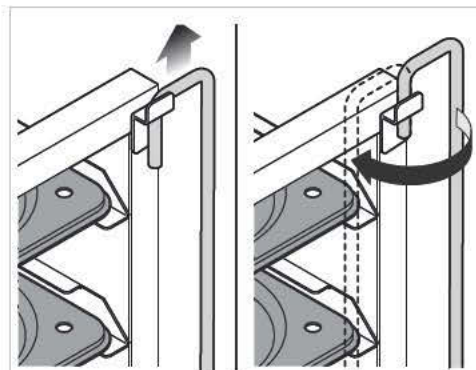
# Печь CHEFTOP-BAKERTOP MIND.Maps™

## Общие сведения по эксплуатации

### ЗАГРУЗКА И ИСПОЛЬЗОВАНИЕ ТЕЛЕЖЕК (ТОЛЬКО ДЛЯ НАПОЛЬНЫХ ПЕЧЕЙ С ТЕЛЕЖКАМИ)

⚠ Используйте исключительно тележки, противни и решетки UNOX.

- Загружайте подставки крайне внимательно, чтобы не перегрузить их: понижение уровня подставки — нормальное явление, и зависит от количества продуктов, находящихся на решетках.
- Подставка устанавливается внутри печи, используя нижние направляющие скольжения.
- Во время движения тележки, заблокируйте противни, как показано на рисунке.
- Всегда блокируйте стояночные тормоза передних колес после установки тележки в камеру и каждый раз, когда их не нужно смещать.
- Обращайте максимальное внимание на перемещение тележек, поскольку в противнях может находиться кипящая жидкость, которая может разлиться, а тележки могут перевернуться (например, при их транспортировке по неровной и наклонной поверхности или при прохождении через дверцы).



# ПЕЧЬ CHEFTOP-BAKERTOP MIND.Maps™ ONE

## Использование Master - Touch



### УМНЫЕ ГРАФИКИ

Новый способ для установки параметров приготовления: легко, быстро и понятно.



Более подробная информация на стр. 15



### SET (УСТАНОВКА)

Позволяет проводить приготовление пищи в ручном режиме. Пользователь должен задать следующие параметры:



Более подробная информация на стр. 9



### UNOX.CARE (ПРОМЫВКА)

Позволяет получить доступ к списку мытья оборудования



Более подробная информация на стр. 20



### PROGRAMS (ПРОГРАММЫ)

Позволяет иметь доступ к списку оставшихся в памяти процессов приготовления с помощью "MENU SET", или создавать новые рецепты и сохранять их.



Более подробная информация на стр. 19



### УСТАНОВКИ

Позволяет установить различные параметры (дата/время, единица измерения и т.д.).



Более подробная информация на стр. 23



Кнопка позволяет выбрать подключённое к основной печи оборудование (например, устройство заквашивания или SlowTop (устройство поддержания температуры/тепловой шкаф)): при этом, пользуясь тем же сенсорным экраном, можно контролировать все процессы приготовления по технологии MAXI.Link.



Будут показаны только меню для работы с расстоечным шкафом.







## Меню задания параметров

Позволяет проводить приготовление пищи в ручном режиме, Пользователь должен задать следующие параметры:

- продолжительность процесса приготовления или температуру внутри продукта (два параметра чередуются по выбору);
- температуру в камере или Дельта "Т" (два параметра чередуются по выбору);
- подача/удаление пара в/из камеру/ы;

- Скорость потоков воздуха

Введённые данные могут запоминаться для повторного использования.

**Глава Сохранить установленный рецепт приготовления на стр.11**

### ЭТАП

Иконка указывает номер устанавливаемого этапа.

**Глава "Установить предварительный нагрев и шаги приготовления" на стр. 10**

Рекомендации по времени приготовления (от 0 минимум до 9 часов:59 минут: 59 секунд далее ДО БЕСКОНЕЧНОСТИ).

Процесс приготовления заканчивается по истечении заданного времени.

Температура в камере (от 30°C до 260°C).

### STEAM.Maxi™

Подача пара в камеру

Скорость потоков воздуха

Установка этапа предварительного нагрева

### СТАРТ/СТОП

Включает установленный режим приготовления



### Зуммер-прерыватель

нажатием на иконку включается/выключается звуковой сигнал по окончании каждого этапа: зелёный = звуковой сигнал включен, белый = звуковой сигнал выключен

### Температура внутри продукта

Зонд вводится вглубь готовящегося продукта: процесс приготовления заканчивается при достижении заданной температуры.

**Подробные сведения: температурный зонд внутри продукта глава "" на странице 14**

### Температура Дельта "Т"

(от 0°C до 120°C)  
Температура в камере -  
Температура внутри продукта/блюда =  
Температура Дельта "Т"

### DRY.Maxi™

Экстракция пара из камеры

Скорость потоков воздуха пульсирующая (вентилятор выключается при достижении температуры в печи)

Установка этапа от 2 до 9

Запомнить введённые параметры

**Глава "Сохранить установленный рецепт приготовления" на стр.11**

## 1 КАК ВВЕСТИ ПАРАМЕТРЫ ПРИГОТОВЛЕНИЯ

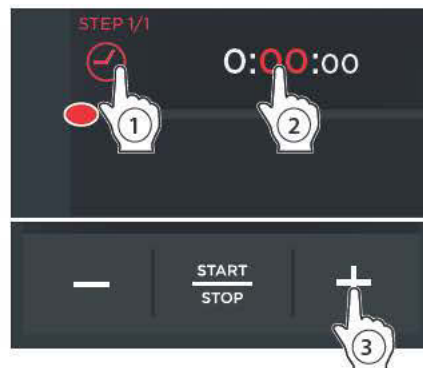
### Использование курсора

- 1 Прикоснуться к символу параметра, который следует установить: при этом он меняет свой цвет.
- 2 Прикоснуться к горизонтальной линии (горящей) и перетащить курсор до нужного значения параметра; через 3 секунды курсор пропадает.



### Использование кнопок **-** **+**

- 1 Прикоснуться к символу параметра, который следует установить: при этом он меняет свой цвет.
- 2 Нажать значение, которое необходимо установить (при задании параметра "durata" (продолжительность), вводить отдельно часы, минуты, секунды).
- 3 Использовать кнопки **-** **+** для изменения значения.



## 2 УСТАНОВИТЬ ПРЕДВАРИТЕЛЬНЫЙ НАГРЕВ И ШАГИ ПРИГОТОВЛЕНИЯ

Каждый цикл приготовления состоит как минимум из одного до максимум 9 этапов, каждый из которых характеризуется различными параметрами приготовления пищи, + Предварительный нагрев ("PREHEATING") необязателен.

! Для начала приготовления необходимо задать как минимум один этап.

! При приготовлении нет необходимости в задании всех 9 этапов: задать только те, которые нужны.

! Переход от одного этапа к следующему этапу приготовления пищи происходит автоматически.



### Установка предварительного нагрева

Для установки процесса предварительного нагрева:

- 1 коснуться символа (см. Рис. S1);
- 2 коснуться иконки "ТЕМПЕРАТУРЫ" (см. Рис. S2);
- 3 перетащить курсор до требуемого значения или
- 4 использовать "КНОПКИ + и -".

### Установка этапов с 1 по 9

Чтобы установить первый этап, и, если необходимо, последующие, нажмите один или несколько раз

символ на экране предварительного нагрева (см. ) или в настройке параметров (см Рис. S1).

Надпись в правом верхнем углу показывает этап, установка которого производится в настоящий момент (например, шаг 1/1).

### Шаг установки

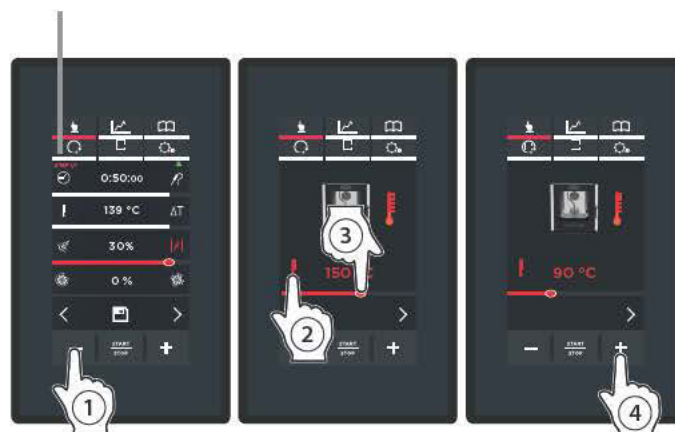


Рис. S1

Рис. S2

Рис. S3

3

**СОХРАНИТЬ УСТАНОВЛЕННЫЙ РЕЦЕПТ ПРИГОТОВЛЕНИЯ**

Необязательно сохранять только что установленный рецепт приготовления, тем не менее, рекомендуется сохранять его во всех тех случаях, когда есть желание использовать рецепт для последующих приготовлений, без необходимости каждый раз вводить заново его параметры.

**Как сохранить только что установленный рецепт приготовления**

По окончании ввода установок (длительность приготовления, температура и т.д.) нажать кнопку "СОХРАНИТЬ" (1 - Рис.54).

⚠️ Рецепты приготовления сохраняются сразу после установки их параметров, невозможно сохранение рецептов после запуска процесса приготовления или по его завершению.

Касаясь различных символов на экране рис. 55, можно:

- (2)(3) ввести и подтвердить кн."OK" название рецепта (например, MERINGHE (БЕЗЕ);
- (4)(5) ввести фотографию рецепта, выбрав среди имеющихся (см.рис.56);

⚠️ Внизу с помощью стрелок <и> можно просмотреть имеющиеся группы фотографий (фотографии разделены по категориям - сладкое, пицца, выпечка и т.д.).

- (7) задать противень для рецепта, выбрав указанные (см.Рис. 57);

После присвоения рецепту имени, фотографии и противня нажать кнопку "СОХРАНИТЬ" (8 - Рис.54S7):

да открывает диалоговое окно Рис. 58.

(9) Выбрать место для сохранения рецепта (к примеру, место под рецептом "COOKIES" (ПЕЧЕНЬЯ): способ приготовления будет сохранен с установленными параметрами.

⚠️ Если место для сохранения занято, программа автоматически сохранит рецепт в первом свободном месте.

⚠️ Внизу стрелки <и> позволяют выбрать одну из 16 позиций в группе, а стрелки <и> выбрать группу из 16 имеющихся.

(10) При нажатии одного из рецептов из списка (Рис. 59) появляется экран, рис. 510А позволяющий:

- (A) вывести на экран /изменить сохранённый рецепт;
- (B) повторить процесс приготовления (для мяса с подобными параметрами);
- (C) удалить сохранённый рецепт: для этого нужно будет подтвердить команду перед окончательным удалением (рис. 510В).
- (D) запустить процесс приготовления с помощью кнопки "START/STOP" (СТАРТ/СТОП), .



Рис.54



рис. 55



рис. 56



Рис. 57



Рис. 58



Рис. 59



Рецепты ГРУППЫ 2



рис. 510А



рис. 510В



Рецепт "БЕЗЕ" удален

## 4

**ЗАПУСК ПРОЦЕССА ПРИГОТОВЛЕНИЯ**

Кнопка **"START/STOP"** (СТАРТ/СТОП) немедленно запускает процесс приготовления с заданными параметрами (см.рис. S11A)

Если процесс приготовления предусматривает предварительный нагрев, сбоку появляется окошко (см.рис. S12A), где показываются:

- ① температура в камере в настоящий момент
- ② температура, заданная для предварительного нагрева
- ③ возможность "пропустить" предварительный нагрев;
- ④ возможность увидеть/изменить параметры этапов.

При достижении заданной температуры звучит акустический сигнал, указывающий на окончание этапа предварительного нагрева\*, и иконка подсказывает, что можно загружать в печь продукты для их приготовления (см.рис. S12B).

После данной операции при закрывании дверцы печи автоматически начинается 1-ый этап.

❗ \* Чтобы отключить акустический сигнал, нажать иконку  вверху справа: зелёный = звуковой сигнал включен, белый = звуковой сигнал выключен

❗ Если необходимо преждевременно прервать приготовление, нажать и удерживать кнопку **"ЗАПУСК/ОСТАНОВКА"** (около 4-5 секунд) до появления начальной страницы **"HOME"**.

❗ Для работы печи с наиболее закрытой варочной камерой, установить на дисплее MasterTouch значение относительной влажности на 0%.

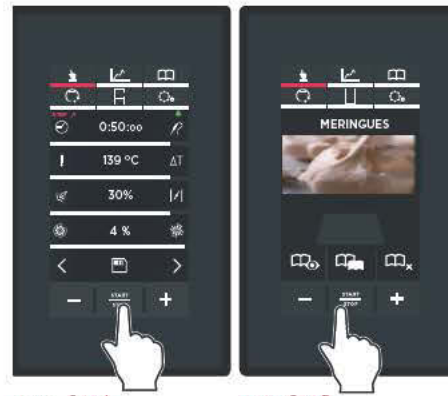


рис. S11A

рис. S11B

рис. S11A: несохраненный рецепт

рис. S11B: сохраненный рецепт



рис. S12A

рис. S12B

① Температура в камере в настоящий момент

② Температура предварительного нагрева, которая была задана

④ Доступ к параметрам последующих этапов

③ Позволяет "пропустить" процесс предварительного нагрева, даже если ранее это было задано

В процессе приготовления на экране появляются различные изображения с момента ввода этапов приготовления (по заданному времени или по зонду внутри).

Диалоговое окно рис. S13A появляется, если выполняемый этап приготовления был введен с указанием длительности.

Диалоговое окно рис. S13B появляется, если выполняемый этап приготовления был введен с использованием термощупа.

📖 См. главу **"Подробные сведения: температурный зонд внутри продукта"** на стр. 14

❗ Окончание каждого этапа и **автоматический переход** к следующему этапу, если было задано, сопровождается коротким акустическим сигналом.

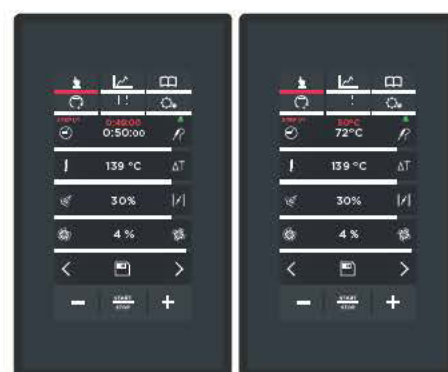


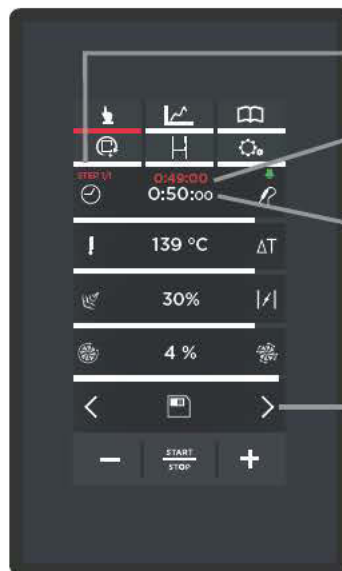
рис. S13A

рис. S13B

### Диалоговое окно текущего процесса приготовления: окончание приготовления по времени

На экране показываются:

- ① текущий ЭТАП;
- ② время до конца процесса ПРИГОТОВЛЕНИЯ;
- ③ время до конца текущего ЭТАПА;
- ④ возможность получить доступ к изменению параметров в процессе приготовления или закончить текущий процесс приготовления раньше, выставив продолжительность приготовления на "00:00:00".



- ① текущий ЭТАП;
- ② Оставшееся время до конца ПРОЦЕССА ПРИГОТОВЛЕНИЯ
- ③ Оставшееся время до конца текущего этапа
- ④ Доступ к изменениям параметров этапов, которые следуют за первым (если они есть)

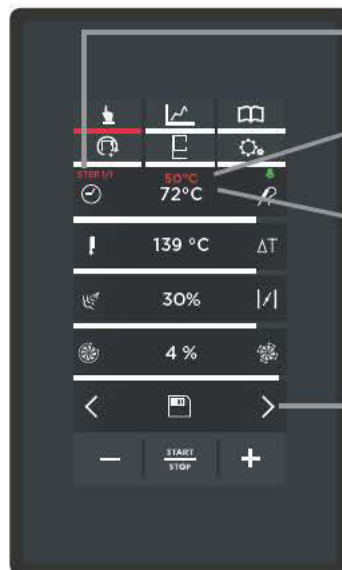
рис. S13A

### Диалоговое окно текущего процесса приготовления: окончание приготовления с термощупом

Страничка **рис. S13B** появляется, если все этапы заданы с использованием зонда внутри.

На экране показываются:

- ① текущий ЭТАП;
- ② измеренная зондом температура в настоящий момент;
- ③ заданная температура зонда (при достижении которой процесс приготовления прерывается);
- ④ позволяет произвести изменение параметров в процессе приготовления.



- ① текущий ЭТАП;
- ② Фактическая температура на зонде/ датчике внутри продукта
- ③ Заданная температура на зонде/ датчике внутри продукта
- ④ Доступ к изменениям параметров этапов, которые следуют за первым (если они есть)

рис. S13B

## 5 ОКОНЧАНИЕ ПРОЦЕССА ПРИГОТОВЛЕНИЯ

Процесс приготовления заканчивается по истечении заданного времени или достижении температуры внутри продукта: окончание процесса приготовления сопровождается длинным акустическим сигналом и появлением изображения сбоку "HOME" (см. Рис. S14).

❗ Если необходимо преждевременно прервать приготовление, нажать и удерживать кнопку "ЗАПУСК/ОСТАНОВКА" (около 4-5 секунд) до появления начальной страницы "HOME".

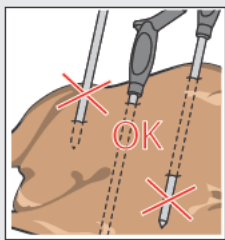
## 6 НАЙТИ СОХРАНЁННЫЙ РЕЦЕПТ

Для отображения сохраненных рецептов приготовления смотри "Меню программ" на стр. 19



Рис. S14

## ПОДРОБНЫЕ СВЕДЕНИЯ: температурный зонд внутри продукта



Зонд в процессе приготовления измеряет температуру внутри продукта: когда она достигает заданного Пользователем значения, это означает, что продукт на поверхности или внутри готов. Температурный зонд должен быть вставлен глубоко в продукт: убедитесь, что кончик зонда достигает "середины" продукта, то есть вставлен в глубину, и не выходит за пределы середины продукта. Если продукты уложены тонким слоем, вставить зонд параллельно поверхности.

Если есть несколько продуктов, то вставить зонд в кусочек меньшего размера; как только он дойдёт до нужной температуры внутри (и, таким образом, его приготовление будет закончено), извлечь приготовленный кусок, переместить датчик на меньший кусок.

В дальнейшем:

А) если только что законченный процесс приготовления не был сохранен, снова повторить ввод всех параметров и нажать кнопку **"СТАРТ/СТОП"** для его перезапуска;

В) если процесс приготовления был сохранен, зайти в раздел **"ПРОГРАММЫ"** и перезапустить его.



**см. раздел "Мои программы" на стр. 19**



Обращаться с осторожностью с зондом-иглой, поскольку он очень острый, и после использования игла сильно нагрета.



Вынуть зонд из продукта, прежде чем вынимать противни из духовки, и поместить его в специальный внешний корпус (не оставлять его болтающимся снаружи / внутри камеры печи!).



Перед извлечением противней из печи проверить, чтобы кабель зонда не препятствовал извлечению зонда.



## Меню MIND.Maps (Умные графики)

Новый способ для установки параметров приготовления: легко, быстро и понятно.

### 1 MIND.MAPS

Позволяет установить параметрическую "кривую", которая в любой момент контролирует температуру, вывод/ввод пара и скорость потоков воздуха в камере.

Для задания кривой параметров использовать исключительно входящее в комплект аксессуаров перо стилус.

#### Как функционирует MIND MAPS (УМНЫЕ ГРАФИКИ)

В примере с **Рис. MM2** высвечивается экран MIND.MAPS: по **вертикальной оси (y)** время от времени появляются параметры, которые необходимо задать (например, температура, подача или экстракция пара, скорость потоков воздуха и др.), по **горизонтальной оси (x)** появляется время или температура зонда (этот параметр отображается, только если установлено значение температуры). Подрисовывая кривую параметров с помощью пера, можно менять параметры (например, температура) минута за минутой, с максимальным искривлением и контролем.

На примере **Рис. MM2**, задаётся температура в зависимости от времени:

- на 5 минут установлена температура 230°C,
- в течение 15 минут температура должна опуститься до 135°C и так далее.

#### Как нарисовать кривую MIND.MAPS (УМНЫЕ ГРАФИКИ)

- 1 Коснуться иконки "NEW MIND MAP" (НОВЫЙ УМНЫЙ ГРАФИК) (**Рис. MM1**).
- 2 Откроется диалоговое окно **Рис. MM2**: выбрать, должно ли окончание приготовления определяться по времени (на горизонтальной **оси (X)** должна быть поставлена отметка ) или по температуре термощупа (на горизонтальной **оси (X)** должна быть поставлена отметка )
- 3 С помощью пера стилуса, провести требуемую кривую. Символ позволяет получить доступ к экрану, где можно задать параметры кривой на время более 30 минут.

#### Изменения кривой

- 4 Чтобы **изменить** отрезок уже начерченной кривой, щёлкнуть по кривой пером-стилусом и, удерживая нажатой, изменить кривую в соответствии с требованиями.
- 5 Чтобы **удалить** отрезки уже начерченной кривой, щёлкнуть несколько раз по красной "X" с левой стороны.

#### Ввод вспомогательных линейек.

- 6 Чтобы **ввести линейки**, которые помогают отобразить значения оси X в требуемой позиции (на примере 5 и 15 минут): цифры выделяются серым цветом и появляется зелёная линейка. Цифры над линейками (в примере "10") указывают на разницу в минутах от предыдущей линейки (15 минут - 5 минут = 10).
- 7 Чтобы **удалить линейки**, с цифрами, выделенными серым, щёлкнуть несколько раз по красной "X" слева: линейки будут удалены в порядке их создания.



Рис. MM1

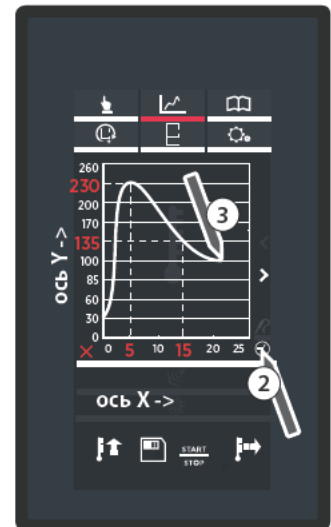


Рис. MM2



Рис. MM3



Рис. MM4

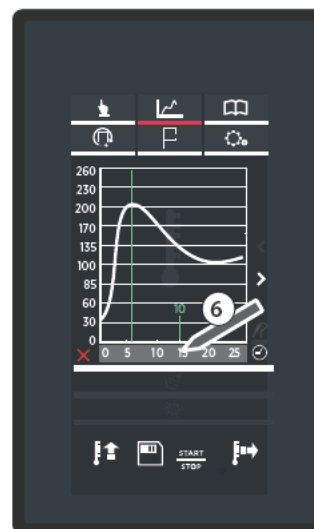


Рис. MM5

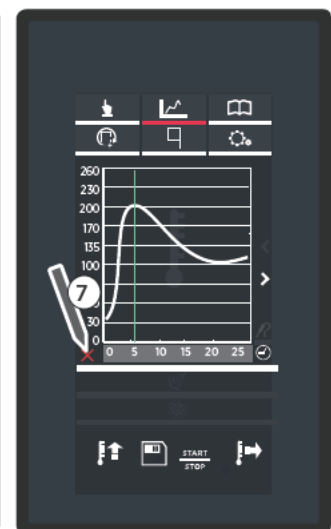


Рис. MM6

### Масштаб

8 Чтобы **увеличить** интервал, щёлкнуть по оси Y в требуемой позиции (в примере интервал между 170 и 200°).

9 Чтобы вернуться в нормальный режим, повторно щёлкнуть по оси Y или по значку в левом нижнем углу.

### Установка последующих параметров и предварительного нагрева

10 Коснуться другой иконки для задания следующих параметров (подача или экстракция пара и скорости потока воздуха).

11 Провести новую кривую для задания выбранного параметра:

! Удаление или добавление влажности: значения удаления отображаются **КРАСНЫМ**, добавления - **ГОЛУБЫМ** (в приводимом примере, на 15 минут задано удаление влажности в 40 %).

! Скорость потоков воздуха (от скор. 1 - минимальной, до скор. 4 - максимальной): пульсирующая скорость вентиляторов выделяется пунктирной линией (значения ниже нуля), нормальная скорость, непрерывной линией (значения выше нуля). Толщина линии также указывает скорость (тонкая линия - низкая скорость, толстая линия - высокая скорость).

12 Если рецепт предусматривает предварительный нагрев, нажать расположенную слева специальную кнопку (↑) и установить требуемую температуру.

! 13 Кнопка "HOLD" в нижнем правом углу (⇨) позволяет запускать печь в непрерывном режиме.

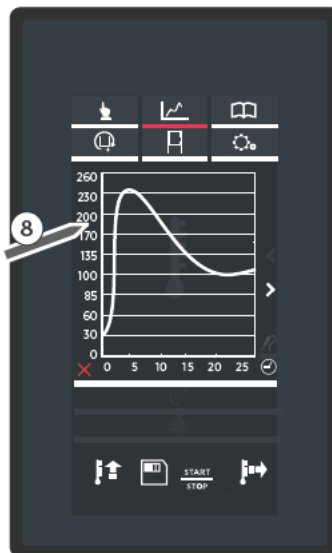


рис. MM7

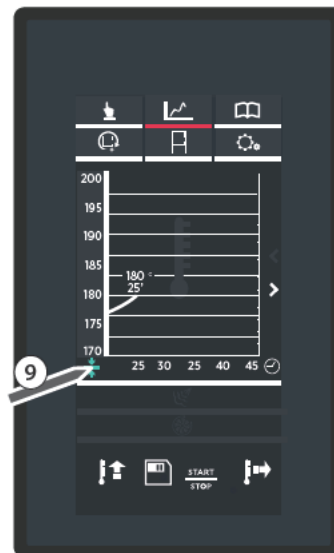


рис. MM8

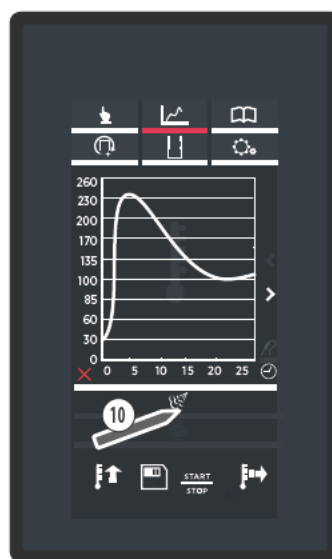


рис. MM9

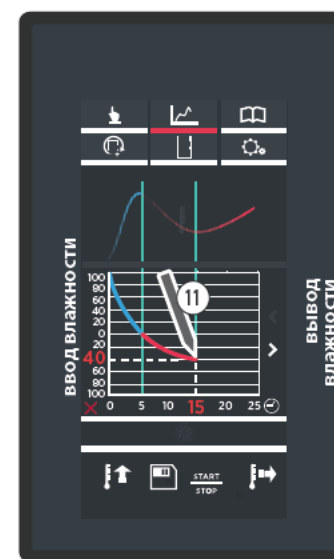


рис. MM10: вывод/ввод влажности

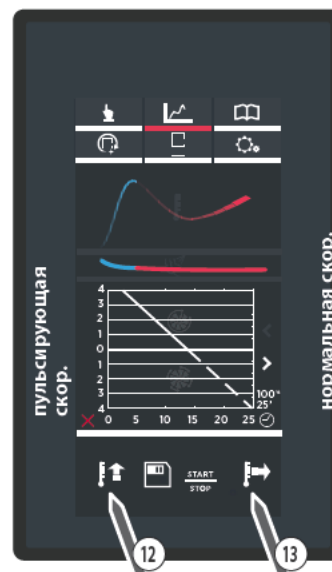


рис. MM11: скорость потоков воздуха, предварительный нагрев, сохранение рецепта и HOLD (непрерывное приготовление)



### Сохранение заданных кривых СХЕМАТИЧЕСКИХ ИЗОБРАЖЕНИЙ ПРОЦЕССА


Сохранение заданных кривых необязательно, но рекомендуется для повторного использования рецепта во всех тех случаях, когда есть желание повторить приготовление рецепта без повторного введения его параметров.

После того как заданы значения кривых параметров (температура/длительность, удаление/добавление влажности и скорость воздушных потоков), нажать кнопку "SAVE" (СОХРАНИТЬ) **1** - **рис. MM14**).

**!** Кривые сохраняются сразу после их начертания, невозможно сохранить их после начала процесса приготовления или по его окончании.

Касаясь различных символов на экране, можно:

- **2 3** ввести и подтвердить кн."ОК" название рецепта (смотри **рис. MM15A** - ПИЦЦА);
- **4 5** ввести фотографию рецепта, выбрав среди имеющихся (см. **рис. MM16A** и **рис. MM16B**);

**!** Внизу, с помощью стрелок , можно просмотреть имеющиеся группы фотографий (фотографии разделены по категориям - сладкое, пицца, выпечка и т.д.)

- **6 7** задать противень для рецепта, выбрав указанные (смотри **рис. MM17A** и **рис. MM17B**).

После присвоения рецепту имени, фотографии и противня нажать кнопку "СОХРАНИТЬ" (**8**) - **рис. MM17A**): да открывает диалоговое окно **рис. MM18**.

**9** Выбрать место для сохранения рецепта (к примеру, место под рецептом "COOKIES" (ПЕЧЕНЬЯ): способ приготовления будет сохранен с установленными параметрами (**рис. MM19**).

**!** Если место для сохранения занято, программа автоматически сохранит рецепт в первом свободном месте.

**!** Внизу стрелки  позволяют выбрать одну из 16 позиций в группе, а стрелки  выбрать группу из 16 имеющихся.

**10** При нажатии одного из рецептов из списка (**рис. MM19**) появляется экран, **рис. MM20** позволяющий:

- **A** вывести на экран /изменить сохранённый рецепт;
- **B** повторить процесс приготовления (для мяса с подобными параметрами);
- **C** удалить сохранённый рецепт: для этого нужно будет подтвердить команду перед окончательным удалением (**рис. MM21**);
- **D** запустить процесс приготовления с помощью кнопки "START/STOP" (СТАРТ/СТОП).



рис. MM14



рис. MM15A



рис. MM15B



рис. MM16A

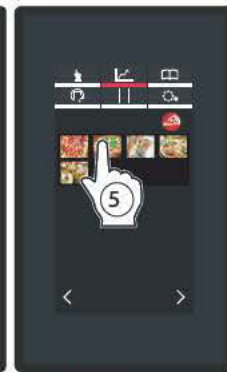


рис. MM16B



рис. MM17A



рис. MM17B



рис. MM18



рис. MM19



Рецепты ГРУППЫ 2



рис. MM20



рис. MM21



Рецепт "ПИЦЦА" удален

Начать процесс приготовления с использованием MIND.Maps (Умные графики) сразу же после введения параметров


Кнопка "START/STOP" (СТАРТ/СТОП) немедленно запускает процесс приготовления с заданными параметрами (см.рис. MM21A).

Если процесс приготовления предусматривает предварительный нагрев, сбояк появляется окошко рис. MM22A, где показываются:

- ① температура в камере в настоящий момент
- ② температура, заданная для предварительного нагрева
- ③ возможность "пропустить" предварительный нагрев;
- ④ возможность увидеть/изменить параметры этапов.

При достижении заданной температуры звучит акустический сигнал, указывающий на окончание этапа предварительного нагрева\*, и иконка подсказывает, что можно загружать в печь продукты для их приготовления (см.рис. MM22B).

После данной операции при закрытии дверцы печи автоматически начинается 1-ый этап.

❗ \* Чтобы отключить акустический сигнал, нажать иконку  вверху справа:  
зелёный = звуковой сигнал включен  
белый = звуковой сигнал выключен

❗ Если необходимо преждевременно прервать приготовление, нажать и удерживать кнопку "ЗАПУСК/ОСТАНОВКА" (около 4-5 секунд) до появления начальной страницы "HOME".

Во время приготовления появляется диалоговое окно рис. MM23: нажав на любую область A, B, C, можно отобразить в деталях интересующую кривую (температура-длительность и т.п.).

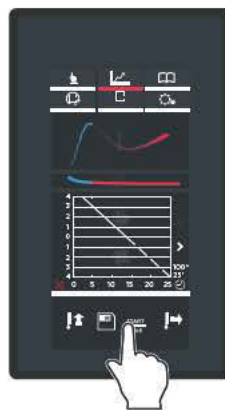


рис. MM21A



рис. MM21B

рис.MM21A:  
несохраненный рецепт

рис.MM21B:  
сохраненный рецепт



рис. MM22A

① Температура в камере в настоящий момент

② Температура предварительного нагрева, которая была задана

④ Доступ к параметрам

③ Позволяет "пропустить" процесс предварительного нагрева, даже если ранее это было задано

рис. MM22B

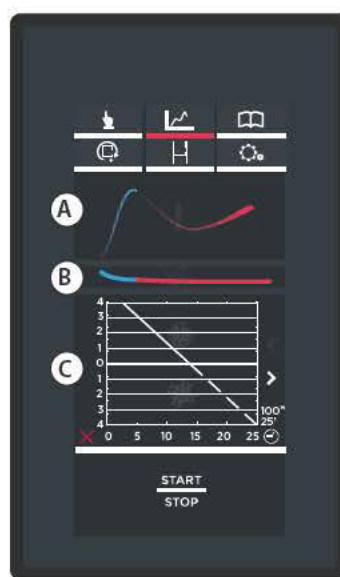


рис. MM23



## Меню программ




Позволяет попасть на страничку сохранённых ранее рецептов (**MY PROGRAMS**) (**МОИ ПРОГРАММЫ**) или создать новые рецепты и сохранить их (**NEW PROGRAMS**) (**НОВЫЕ ПРОГРАММЫ**).

### 1 МОИ ПРОГРАММЫ

В данном разделе можно вывести на экран и запустить сохранённый ранее процесс приготовления, используя **"MENU SET"** (**ВЫБОР МЕНЮ**).

см. раздел **"Сохранить установленный рецепт приготовления"** на стр. 11

Чтобы попасть на страничку сохранённых рецептов, нужно использовать иконку **"PROGRAMS"** (**ПРОГРАММЫ**) (Стр. P1), а затем иконку **"MY PROGRAMS"** (**МОИ ПРОГРАММЫ**) (2) -Стр. P2): открывается перечень всех ранее сохранённых рецептов (Стр. P3).

Внизу стрелки  прокручивают различные сохранённые в группе процессы приготовления , а стрелки  прокручивают имеющиеся группы (16 групп).

3 При нажатии одного из рецептов из списка (Стр. P3) появляется экран, Стр. P4 позволяющий:

- A визуализировать/изменить сохранённый рецепт;
- B повторить процесс приготовления (для мяса с подобными параметрами);
- C удалить сохранённый рецепт: для этого нужно будет подтвердить команду перед окончательным удалением (Стр. P5).
- D запустить процесс приготовления с помощью кнопки **"START/STOP"** (**СТАРТ/СТОП**).



Стр. P1



Стр. P2



Стр. P3



Стр. P4



Стр. P5





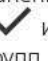

Стр. P6  
Рецепт "БЕЗЕ" удален

### 2 MY MIND.MAPS

В данном разделе можно вызвать сохраненное ранее блюдо при использовании **"МЕНЮ MIND.MAPS"**.

см. разд. **Меню MIND.Maps (Умные графики)** на стр. 15

Для доступа к перечню сохраненных блюд, следует коснуться иконки **"PROGRAMS"** (Стр. P6), а затем иконки **"MY MIND.MAPS"** (Стр. P7): открывается перечень всех сохраненных ранее блюд (рис. P8).

В нижней части, стрелками  и  можно просмотреть различные сохраненные в группе блюда, при помощи стрелок  и  можно просмотреть 16 имеющихся групп.



Стр. P6



Стр. P7

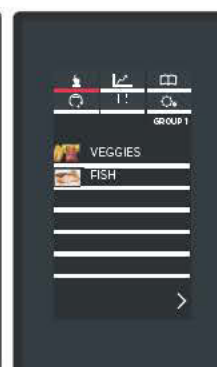


рис. P8



## Меню Unox.Care (ПРОМЫВКА)

Открывает доступ к страничке с функциями промывки, управлению фильтром Unox или же к техническому обслуживанию печи.

1

### ROTOR.KLEAN (ПРОМЫВКА РОТОРА)

В этом разделе вы можете запустить одну из следующих программ промывки или полоскания:

ПРОМЫВКА	ПРОДОЛЖИТЕЛЬНОСТЬ	ИСПОЛЬЗОВАНИЕ
H2O	00:06	холодное ополаскивание
БЫСТРАЯ ПРОМЫВКА	00:32	жарочная камера печи загрязнена слегка
КРАТКОСРОЧНАЯ ПРОМЫВКА	00:40	жарочная камера печи имеет среднюю степень загрязнения
MEDIUM (СРЕДНЯЯ СТЕПЕНЬ ЗАГРЯЗНЕНИЯ)	01:00	жарочная камера печи имеет среднюю степень загрязнения
LONG (ДЛИТЕЛЬНАЯ ПРОМЫВКА)	01:40	жарочная камера печи сильно загрязнена

**!** PUMP LOADING/CARICAMENTO DETERGIVO (ЗАГРУЗКА МОЮЩЕГО СРЕДСТВА): эта программа запускается только при первом использовании прибора или после каждой смены контейнера моющего средства, длится приблизительно 25 сек., программа необходима для загрузки моющего средства из контейнера и удаления воздуха из всасывающей трубы. По окончании программы загрузки ОБЯЗАТЕЛЬНО сразу запустить промывку.

**2** Выбрать программу нажатием на неё.  
**3** Появится диалоговое окно \*CONSUMPTION (ДААННЫЕ О РАСХОДЕ), В КОТОРОМ ОТОБРАЖАЮТСЯ ДАННЫЕ О ВЫБРАННОМ РЕЖИМЕ ПРОМЫВКИ:

- расход воды (в литрах);
- потребление электроэнергии (кВт/ч)
- расход UNOX.Det&Rinse Plus (моющее средство)

**4** Коснуться кн. \*START/STOP\*: промывка начата. Дисплей показывает время, оставшееся до конца промывки (в примере Рис. L1 остается 1 минута и 25 секунд).

**!** Цвет часов означает:

- КРАСНЫЙ: выполняется мойка;
- ЖЕЛТЫЙ: остаётся менее 1 минуты до конца выбранной мойки
- ЗЕЛЁНЫЙ: мойка завершена, автоматический возврат на страницу «НОМЕ»(ДОМАШНЯЯ СТРАНИЦА).

**!** Чтобы прервать программу промывки раньше, нажать кн. \*STOP\* стоп: автоматически запускается цикл быстрого ополаскивания в течение около 3 минут, чтобы удалить из камеры печи все остатки моющего средства.

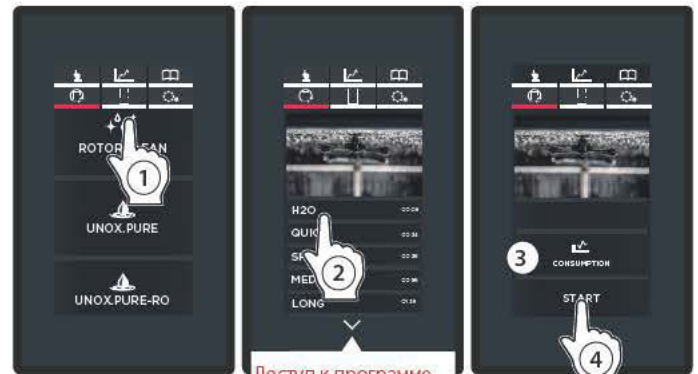
### ПРЕДУПРЕЖДЕНИЯ ПО ПРОГРАММАМ ПРОМЫВКИ

Печи оснащены одним / двумя крыльчатками для мытья камеры печи.

**!** Перед началом промывки убедитесь, что внутри камеры печи НЕТ противней: иначе промывка не запускается, и звучит сигнал тревоги: в этом случае удалите из духовки противни, восстановите подачу питания от сети и сразу же запустите новый цикл промывки.

**!** В процессе промывки камеры печи НЕ открывайте дверцу во избежание риска повреждения, причиной которого могут быть вращение крыльчатки, горячий пар и используемые агрессивные моющие средства.

**!** В случае печей с тележкой запустить программу промывки с тележкой внутри камеры печи, но без противней, заблокировав тележку с помощью передних стояночных тормозов.



Доступ к программе "ЗАГРУЗКА МОЮЩЕГО СРЕДСТВА"



- Промывка завершена
- Идёт мойка (осталось менее 1 минуты)
- Идёт мойка (осталось более 1 минуты)

Время, оставшееся до окончания текущей мойки

Досрочное прекращение программы промывки

Рис. L1



Экранная страница предупреждает НЕ открывать дверь в процессе мойки.

**!** ОПАСНОСТЬ ТРАВМ ГЛАЗ, СЛИЗИСТОЙ ОБОЛОЧКИ И КОЖИ, ВЫЗВАННЫХ КОНТАКТОМ С ПРИМЕНЯЕМЫМИ ХИМИЧЕСКИМИ ВЕЩЕСТВАМИ!

## НАПОЛНЕНИЕ БАКА МОЮЩИМ СРЕДСТВОМ

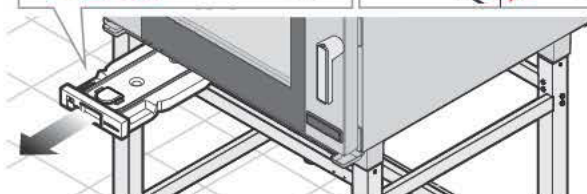
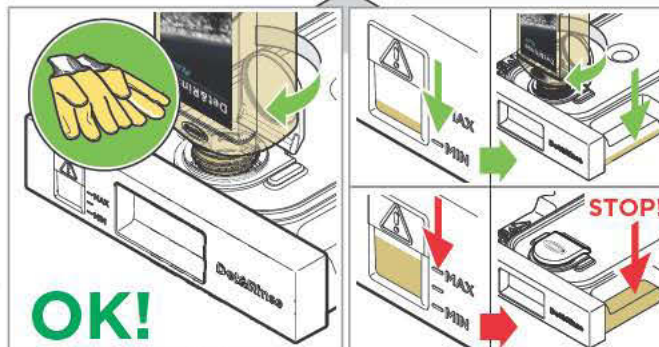
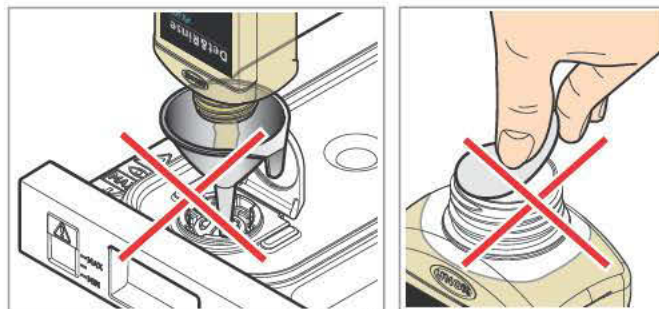
**!** Наполнение должно проводиться только с помощью литровых бутылок моющего средства **UNOX.Det&Rinse Plus**. Использование любого другого средства (не **UNOX.Det&Rinse Plus**) строго запрещено. Нарушение вышеуказанного положения влечет за собой прекращение гарантии. Чтобы снова наполнить моющим средством:

1. Надевайте перчатки, чтобы избежать прямого контакта рук с моющим средством.
2. Вынимайте бак из-под печи до тех пор, пока не услышите щелчок.
3. Откройте крышку бака.
4. Откройте крышку флакона с моющим средством UNOX объемом 1 литр, **не снимая/не прокалывая отверстие в защитной пленке!**
5. Переверните флакон и завинтите его на баке (при завинчивании флакона штырь на баке прорывает защитную пленку, обеспечивая выход моющего средства).
6. Как только моющее средство во флаконе закончится, открутите флакон; избегайте капель

**!** **Моющее средство не должно соприкасаться с кожей, глазами или слизистой оболочкой.** В случае воздействия моющего средства, следует выполнять инструкции паспорта безопасности.

7. Повторите процесс, пока не достигнете максимально допустимого уровня, указанного на передней части бака. (максимальный уровень бака 4 литра = 4 флакона)
8. Выбросьте флакон.
9. Снова вставьте бак под духовкой до упора.
10. Выбросьте перчатки, стараясь не касаться руками мест, испачканных моющим средством.

**!** Никогда не трогайте моющее средство голыми руками!



**!** НЕ ДОПУСКАЕТСЯ НЕСАНКЦИОНИРОВАННОЕ ВМЕШАТЕЛЬСТВО В БАК И ЕГО СОЕДИНЕНИЯ С ПЕЧЬЮ, ОПАСНОСТЬ ТРАВМ ИЛИ АВАРИЙНЫХ СИТУАЦИЙ СО СМЕРТЕЛЬНЫМ ИСХОДОМ

## 2 ФИЛЬТР UNOX.PURE

### 1 Посмотреть, сколько литров осталось

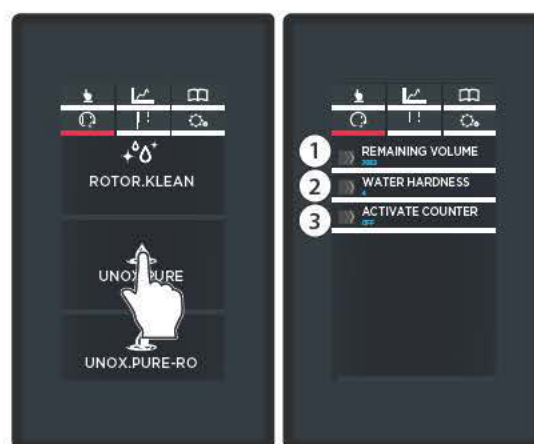
Благодаря наличию внутреннего счётчика (который следует обнулять при каждой замене фильтра) можно в любой момент узнать, сколько литров остаётся до замены фильтра.

### 2 Жёсткость воды

В данной окошке можно ввести значение жёсткости воды в пределах от 3 °f до 10 °f (немецкий градус).

### 3 Заменить фильтрующий патрон

После замены фильтра следует обнулить счётчик воды, чтобы отсчёт воды начался заново. Для этого необходимо ввести PIN-код, входящий в комплект.



### 3 UNOX.PURE-RO

#### 1 Показывает остаточные литры (Remaining volume)

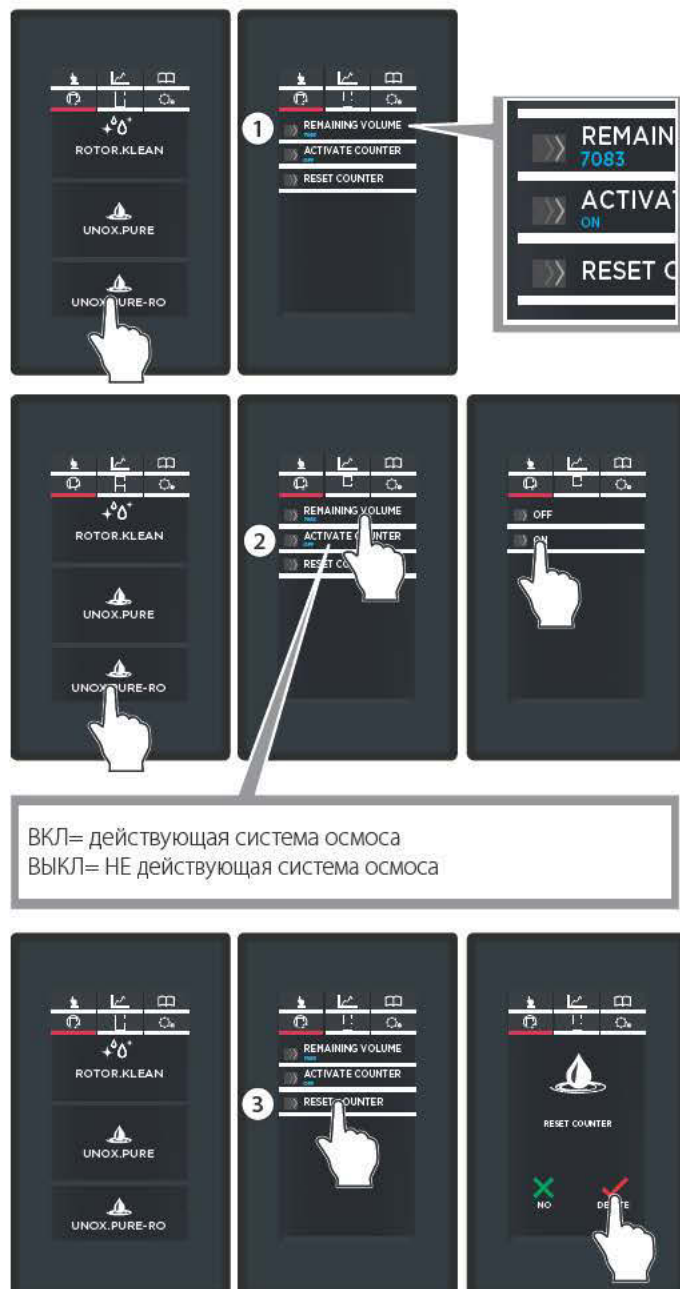
Благодаря наличию внутреннего счётчика (который следует обнулять при каждой замене фильтра) можно в любой момент узнать, сколько литров остаётся до замены фильтра (в примере 7083 остаточных литров до замены фильтра).

#### 2 Activate Counter - Запущен счётчик

Пока система ОСМОСА работает без сбоев, необходимы, чтобы настоящий параметр был задан на "ВКЛ" (по умолчанию на "ВЫКЛ"). Если по любой причине извлекается из печи система обратного осмоса, или в ожидании ремонтных работ, необходимо установить на "ВЫКЛ".

#### 3 Сбросить счётчики литров (Reset Counter)

После замены фильтра следует обнулить счётчик воды, чтобы отсчёт воды начался заново. Для выполнения настоящей операции необходимо перейти на страницу (УДАЛИТЬ - DELETE).





## Menu Settings (Меню Установки)

Обеспечивает доступ к настройкам параметров печи.

### 1 USER SETTINGS - УСТАНОВКИ ПОЛЬЗОВАТЕЛЯ

После ввода пароля "4456" меню дает возможность получить доступ к следующим подменю:

**LANGUAGE-ЯЗЫК:** позволяет выбрать один из имеющихся языков для работы с панелью управления.

**DATE AND TIME-ДАТА И ВРЕМЯ:** позволяет изменить настройки даты и времени (часы) печи

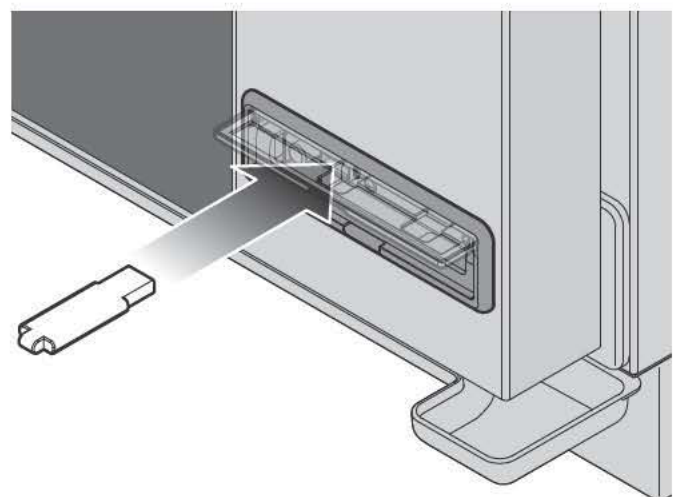
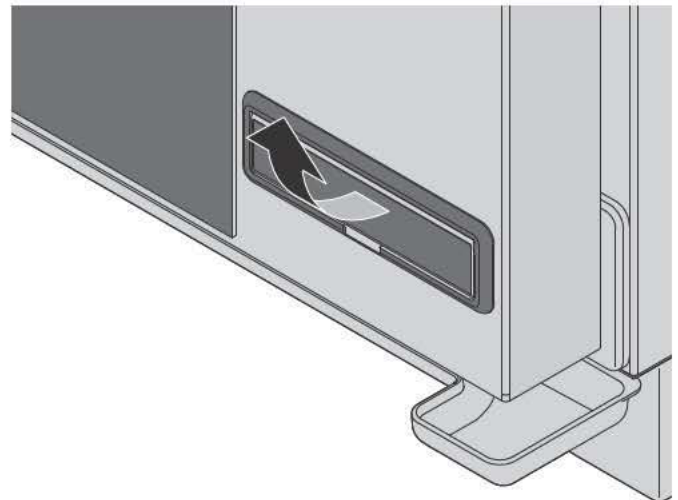
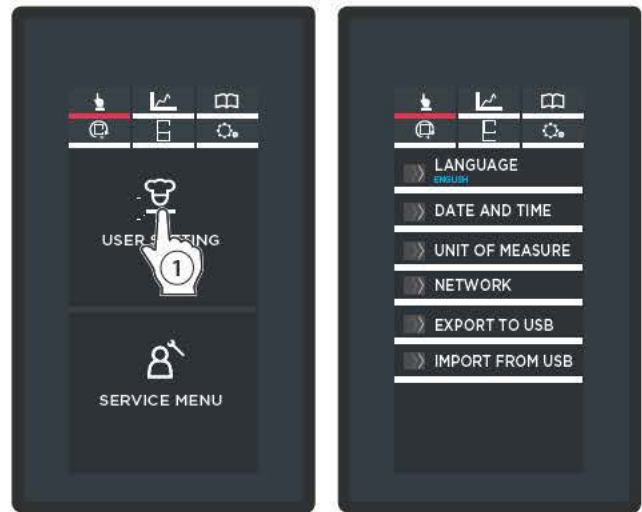
**UNIT OF MEASURE-ЕДИНИЦА ИЗМЕРЕНИЯ:** позволяет выбрать единицу измерения температуры и объема(° C - ° F, литры - галлоны).

**NETWORK-СЕТЬ:** позволяет подключить или отключить проверку печи с помощью удалённого сетевого доступа и конфигурировать параметры

**EXPORT TO USB-ESPORTA SU USB - ЭКСПОРТ РЕЦЕПТОВ ИЗ ПАМЯТИ ПЕЧИ ЧЕРЕЗ USB :** позволяет экспортировать программы приготовления, созданные на компьютере печи через USB.

**IMPORT TO USB-ПЕРЕНОСЕНИЕ РЕЦЕПТОВ С ПЕРСОНАЛЬНОГО КОМПЬЮТЕРА НА ПЕЧЬ ЧЕРЕЗ USB :** позволяет загружать программы приготовления, предварительно созданные на компьютере и записанные на флешку USB.

⚠️ Операции экспорта/импорта рецептов должны осуществляться через флешку USB, входящую в комплект поставки: флешка также содержит прошивку печи (программно-аппаратное обеспечение) и полную инструкцию по эксплуатации.



## Связь печь-пользователь

На дисплее печей отображаются аварийные/привлекающие внимание сообщения в отношении печи или установленных дополнительных принадлежностей.

Привлекающие внимание сообщения (WARNING) определяют ситуации неисправности, которые, однако, даже при ограниченной функциональности, обеспечивают функционирование оборудования/принадлежностей.

Аварийные сообщения (ALLARM) определяют ситуации, который препятствуют функционированию оборудования/дополнительных принадлежностей, подлежащих ОСТАНОВКЕ.

В любом случае, если аварийные сообщения относятся только к подсоединенным дополнительным принадлежностям, можно пользоваться печью.

<b>AF - АВАРИЙНЫЕ СИГНАЛЫ ПЕЧИ</b>			
<b>Дисплей</b>	<b>Описание</b>	<b>Эффект</b>	<b>Решение проблемы</b>
AF01	Аварийный сигнал термореле двигателей	Производится остановка любого цикла функционирования печи и не допускаются дальнейшие настройки на дисплее	Связаться со службой обслуживания клиентов
AF02	Аварийный сигнал предохранительного термостата		
AF03	Аварийный сигнал зондов камеры		
AF04	Аварийный сигнал утраты связи		
AF20	Аварийный сигнал термостата вытяжки	Печь не допускает запуск программы до возврата температуры в нормативные пределы и нажатия кнопки "повторной активации вытяжки"	Следует подождать снижения температур и нажать кнопку повторной активации; если проблема не устраняется, связаться со службой обслуживания клиентов
AF023*	Отсутствие газа	Производится остановка любого цикла функционирования печи и не допускаются дальнейшие настройки на дисплее	Связаться со службой обслуживания клиентов
AF025**	Аварийный сигнал тележки	Печь не допускает запуска программ, за исключением подогрева	Позиционировать соответствующим образом тележку в камеру печи, если проблема не устраняется даже после корректировочных действий, следует связаться со службой обслуживания клиентов

\* только для газовых моделей

\*\* только для моделей с тележкой



## WF - ПРЕДУПРЕДИТЕЛЬНЫЕ СООБЩЕНИЯ ПЕЧИ

Дисплей	Описание	Эффект	Решение проблемы
WF01	Предупреждение о зонде камеры 1 (задний)	Печь продолжает функционировать при использовании зонда камеры 2, поэтому регулировка температуры может быть менее точной	Связаться со службой обслуживания клиентов
WF02	Предупреждение о зонде камеры 2 (передний)	Печь продолжает функционировать	
WF03	Предупреждение о зонде, устанавливаемом в середине продукта	Печь продолжает функционировать, однако, невозможно готовить блюда при использовании зонда, устанавливаемого в середине продукта	
WF04	Тахометрическое предупреждение двигателя	Печь продолжает функционировать, но функция измерения влажности отключена	
WF06	Предупреждение о температуре силовой схемы		
WF12	Предупреждение о температуре схемы Sous Vide (вакуумная)	Печь продолжает функционировать, однако, невозможно использовать внешний зонд Sous Vide (вакуумный)	
WF13	Предупреждение о зонде Sous Vide (вакуумный)		
WF15	Предупреждение об утрате связи со схемой Sous Vide (вакуумная)		
WF16	Предупреждение об отсутствии воды или о водяном клапане EL 1	Печь продолжает функционировать, но мойка может быть неэффективной	Проверить причину отсутствия воды, если проблема не устраняется даже после корректировочных действий, следует связаться со службой обслуживания клиентов
WF17	Предупреждение о зонде multipoint в 1 или нескольких точках измерений (до 3)	Печь начинает функционировать, однако, измерение температуры в середине продукта, может быть неточным	
WF18	Предупреждение о вращении клапана ЦЫПЛЕНКА	Невозможно перейти от приготовления цыпленка к мойке и/или наоборот	
WF19	Отсутствие моющего средства в баке под печью	Режим мойки прерывается, система переводится в режим принудительного ополаскивания	Наполнить моющее средство, если проблема не устраняется даже после корректировочных действий, следует связаться со службой обслуживания клиентов
WF20	Отсутствие воды на клапане крыльчатки EG 1	Моечные программы будут запущены на регулярной основе, но в связи с неисправностью крыльчатки, очистка не будет оптимальной	Связаться со службой обслуживания клиентов
WF25	Отсутствие воды на клапане EL 2	Моечные программы будут запущены на регулярной основе, но в связи с наличием проблемы, задняя часть защитного листа вентиляторов не будет мыться	Связаться со службой обслуживания клиентов
WF26	Отсутствие воды на клапане крыльчатки EG 2	Моечные программы будут запущены на регулярной основе, но в связи с неисправностью крыльчатки, очистка не будет оптимальной	
WF27	Отсутствие воды на клапане EL 1	Невозможно произвести мойку	Проверить причину отсутствия воды, если проблема не устраняется даже после корректировочных действий, следует связаться со службой обслуживания клиентов
WF28	Предупреждение о температуре контрольной схемы	Печь продолжает функционировать	Связаться со службой обслуживания клиентов
WF29	Предупреждение о температуре газовых дымов	Печь начинает функционировать при более низких эксплуатационных характеристиках	
WF30	Ошибка связи со схемой дымов	Печь начинает функционировать при более низких эксплуатационных характеристиках	Связаться со службой обслуживания клиентов
WF31	Высокая температура схемы дымов	Печь продолжает функционировать	

<b>WC - ПРЕДУПРЕДИТЕЛЬНЫЕ СООБЩЕНИЯ О ВЫТЯЖКЕ</b>			
<b>Дисплей</b>	<b>Описание</b>	<b>Эффект</b>	<b>Решение проблемы</b>
WC01	Повреждение зонда дымов 1	Электроклапан вытяжки не открывается при отсутствии зонда определения температуры дымов	Связаться со службой обслуживания клиентов
WC02	Ошибка температуры схемы	Вытяжка продолжает функционировать	
WC05	Слишком высокая температуры дымов на входе	Вытяжка продолжает функционировать	
WC06	Отсутствие напряжения	Двигатель и вытяжка не работают	
WC07	Утрата связи	Двигатель и вытяжка не работают	Проверить силовой кабель вытяжки, если проблема не устраняется даже после корректировочных действий, следует связаться со службой обслуживания клиентов

<b>AL - АВАРИЙНЫЕ СИГНАЛЫ РАССТОЕЧНОГО ШКАФА</b>			
<b>Дисплей</b>	<b>Описание</b>	<b>Эффект</b>	<b>Решение проблемы</b>
AL01	Ошибка зонда камеры	Расстоечным шкафом производится остановка любого цикла функционирования печи и не допускаются дальнейшие настройки на дисплее	Связаться со службой обслуживания клиентов
AL02	Аварийный сигнал утраты связи		Проверить силовой кабель расстоечного шкафа, если проблема не устраняется даже после корректировочных действий, следует связаться со службой обслуживания клиентов
AL03	Отсутствие напряжения 230 В на схеме расстоечного шкафа		

<b>WL - ПРЕДУПРЕДИТЕЛЬНЫЕ СООБЩЕНИЯ О РАССТОЕЧНОМ ШКАФЕ</b>			
<b>Дисплей</b>	<b>Описание</b>	<b>Эффект</b>	<b>Решение проблемы</b>
WL01	Ошибка датчика влажности	Расстоечный шкаф продолжает функционировать, однако, невозможно использовать автоматическую регулировку влажности	Связаться со службой обслуживания клиентов
WL02	Ошибка температуры схемы	Расстоечный шкаф продолжает функционировать	
WL03	Ошибка зонда отсека компонентов		

<b>AM - АВАРИЙНЫЕ СИГНАЛЫ ТЕПЛООВОГО ШКАФА (SlowTop)</b>			
<b>Дисплей</b>	<b>Описание</b>	<b>Эффект</b>	<b>Решение проблемы</b>
AM01	Ошибка зонда камеры	Тепловым шкафом производится остановка любого цикла функционирования печи и не допускаются дальнейшие настройки на дисплее	Связаться со службой обслуживания клиентов
AM02	Аварийный сигнал утраты связи		
AM03	Аварийный сигнал предохранительного термостата		
AM04	Аварийный сигнал термореле двигателя		
AM05	Тахометрический аварийный сигнал двигателя		

<b>WM - ПРЕДУПРЕДИТЕЛЬНОЕ СООБЩЕНИЕ ТЕПЛООВОГО ШКАФА (SlowTop)</b>			
<b>Дисплей</b>	<b>Описание</b>	<b>Эффект</b>	<b>Решение проблемы</b>
WM02	Ошибка температуры схемы	Тепловой шкаф продолжает функционировать	Связаться со службой обслуживания клиентов
WM03	Ошибка зонда, устанавливаемого в середине продукта	Тепловой шкаф продолжает функционировать, однако, невозможно начать приготовление при использовании зонда, устанавливаемого в середине продукта	

### Очистка



**Любая операция планового технического обслуживания должна выполняться:**

- после отключения оборудования из сети, перекрытия подачи воды и газа (КАСАЕТСЯ ПЕЧЕЙ, РАБОТАЮЩИХ НА ГАЗЕ)
- с использованием соответствующих средств индивидуальной защиты (например, перчаток и т.д.).

Ежедневно очищайте варочную камеру для поддержания должного уровня гигиеничности и, чтобы избежать того, чтобы нержавеющая сталь внутри камеры повредилась или проржавела. Выполняйте очистку ежедневно даже, если оборудование используется исключительно с теплым паром.

Для очистки любого компонента или дополнительного приспособления НЕ использовать:

- абразивные или порошковые чистящие средства;
- агрессивные или вызывающие коррозию чистящие средства (например, соляную или серную кислоту). Внимание! Не используйте такие жидкости даже для очистки нижележащей структуры или пола под оборудованием.
- абразивные или заостренные инструменты (например, абразивные губки, щетки со стальной щетиной и т.д.);
- струи воды.

#### НАРУЖНЫЕ ПОВЕРХНОСТИ ИЗ СТАЛИ, УПЛОТНЕНИЕ ЖАРОЧНОЙ КАМЕРЫ, ЗОНД-ИГЛА ВНУТРИ ПРОДУКТА

##### Дождитесь остывания поверхностей.

Используйте исключительно мягкую ткань, смоченную небольшим количеством мыльного раствора. Сполосните и тщательно просушите.

В качестве альтернативы можно использовать чистящие средства, рекомендованные компанией UNOX; иные чистящие средства могут причинять вред и, как следствие, сделать недействительной гарантию. Для получения информации по применению рекомендованных продуктов обратитесь к инструкции, составленной производителем чистящих средств.

#### ВНУТРИ ВАРОЧНОЙ КАМЕРЫ



**Если варочная камера не очищается ежедневно, возможно, что жир или остатки пищевых продуктов, накопленные внутри камеры загорятся, и это создает возможность пожара!**

Очистить варочную камеру, используя программы мытья.



**Более подробную информацию см. в разделе ROTOR.KLEAN (ПРОМЫВКА РОТОРА) на стр. 20**

#### ПЛАСТИКОВЫЕ ПОВЕРХНОСТИ И ПАНЕЛЬ УПРАВЛЕНИЯ

Используйте исключительно очень мягкую ткань и небольшое количество изделия для очистки деликатных поверхностей.

#### ВНУТРЕННЕЕ И ВНЕШНЕЕ СТЕКЛО ДВЕРИ

##### Дождитесь остывания стекла.

Используйте только мягкую ткань, смоченную небольшим количеством воды и моющим средством для стекол. Сполосните и тщательно просушите.

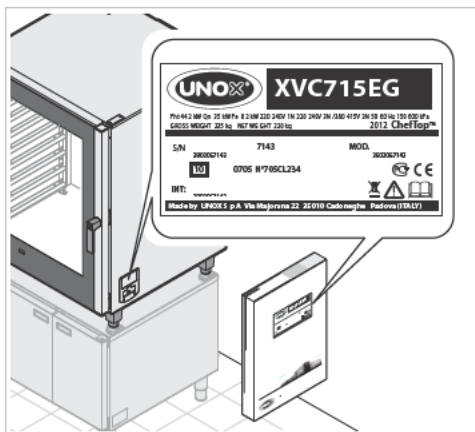


# Печь CHEFTOP-BAKERTOP MIND.Maps™

Обычное техническое обслуживание и послепродажный сервис

## Послепродажное обслуживание

В случае неполадки отсоедините оборудование от электрической и гидравлической сетей и см. предлагаемые решения в таблице.



Если в таблицах нет подходящего способа устранения неисправности, обратитесь в центр сервисного обслуживания, уполномоченный UNOX, предоставив следующие сведения:

- дата приобретения;
- данные изделия, которые указаны на табличке с серийным номером.
- возможные сообщения на экране о сбоях

### Информация о производителе:

UNOX S.p.A.  
Via Majorana, 22  
35010 Cadoneghe (PD) Italy  
Тел. +39 049 86-57-511 - Факс +39 049 86-57-555  
info@unox.com www.unox.com

Поломка	Возможная причина	Возможное средство устранения	Решение проблемы
Печь полностью выключена.	<ul style="list-style-type: none"> <li>- Отсутствие напряжения в сети</li> <li>- Оборудование сломано.</li> </ul>	Проверьте подключение к электросети.	Обратитесь в сервисную службу.
В варочной камере не производится пар.	<ul style="list-style-type: none"> <li>- Поддача воды перекрыта.</li> <li>- Подключение к гидравлической сети или к баку выполнено неправильно.</li> <li>- Отсутствие воды в баке ( в случае заливки воды из бака)</li> <li>- Фильтр подачи воды засорен.</li> </ul>	<ul style="list-style-type: none"> <li>- Откройте подачу воды.</li> <li>- Проверьте подключение к гидравлической сети или к резервуару.</li> <li>- Подайте воду в емкость</li> <li>- Очистите фильтр.</li> </ul>	Обратитесь в сервисную службу.
После настройки времени и нажатия кнопки START / STOP печь не запускается.	Дверь открыта или закрыта неправильно.	Проверьте закрытие двери.	Обратитесь в сервисную службу.
При закрытой двери вода выходят через уплотнения.	<ul style="list-style-type: none"> <li>- Уплотнение загрязнено.</li> <li>- Уплотнение повреждено.</li> <li>- Ослаблен механизм рукоятки.</li> </ul>	<ul style="list-style-type: none"> <li>- Очистите прокладку при помощи влажной тряпочки.</li> <li>- Обратитесь к специалисту-технику для проведения ремонтных работ.</li> </ul>	Обратитесь в сервисную службу.

## Периоды простоя

На время периодов бездействия принимайте следующие меры предосторожности:

- отключить оборудование от электрической сети, газоснабжения и водоснабжения (только для газовых печей);
- по возможности протрите все поверхности из нержавеющей стали мягкой тканью, слегка смоченной вазелиновым маслом.
- оставьте дверь оборудования слегка открытой.

- При первом запуске после периода бездействия:

тщательно очистите оборудование и аксессуары (см. гл. **Очистка** на стр. **27**);

- подключите устройство к источнику питания, подачи воды и газоснабжения (касается только газовых печей);

- выполните проверку оборудования перед его использованием;

- запустите печь с установкой на минимальную температуру и оставьте, по крайней мере, на 50 минут без продуктов внутри.



**Чтобы быть уверенными, что печь находится в идеальном состоянии, обеспечивающем безопасную эксплуатацию, рекомендуется, по крайней мере, раз в год проводить техническое обслуживание и проверку в авторизованном сервисном центре.**

## Утилизация по окончании срока службы

В соответствии со ст. 13 законодательного декрета №49 2014 г. "Исполнение директивы 2012/19/EU об отходах электрического и электронного оборудования"



Знак перечеркнутого контейнера означает, что продукт был выпущен на рынок после 13 Август 2005 г. и по окончании его использования он должен быть утилизирован отдельно.

Все оборудование было изготовлено из пригодных для повторного использования металлических материалов (нержавеющая сталь, железо, алюминий, оцинкованная сталь, медь и т.д.), процентное отношение - выше 90% по весу.

Сделать оборудование непригодным для использования, удалив кабель питания и любое устройство, которое закрывает пространства или пустоты (где имеются).

Необходимо обратить внимание на то, чтобы правильно утилизировать оборудование, сокращая негативное влияние на природу и улучшая эффективность использования ресурсов, применяя следующий принцип "кто загрязняет - платит", а также принципы предупреждения загрязнения и подготовки для повторного использования или восстановления. Помните о том, что незаконное уничтожение или неправильная утилизация продукта влечет за собой применение санкций, предусмотренных действующими положениями законодательства.

### Информация об утилизации в Италии

В Италии приборы, относящиеся к категории электронных и электрических приборов, необходимо сдавать:

- в сборные пункты (так называемые экологические острова или экологические платформы)

- дилеру в момент приобретения нового прибора, который обязан бесплатно забрать старый прибор (обмен по принципу "один на один").

### Информация об утилизации в странах Европейского Союза

Директива Европейского Союза об отходах электронного и электрического оборудования в разных странах принята по-разному. Поэтому в случае необходимости утилизации данного прибора советуем обращаться к местным властям или дилеру по вопросам правильного способа утилизации.

## Сертификаты

### EU Декларация соответствия для электрических и газовых устройств

Производитель: UNOX S.p.A.

Адрес: Via Majorana, 22 - 35010 Cadoneghe, Padova, Italy

Заявляет, под свою ответственность, что изделие

### **CHEFTOP-BAKERTOP MIND.Maps™**

Для электрических и газовых печей:

соответствует Директиве по машинам 2006/42/CE и разработано в соответствии со следующими стандартами:

EN 60335-1: 2014 + A11:2014

EN 60335-2-42: 2003 + A1: 2008 + A11:2012

EN62233: 2008

EN 60335-2-102:2006 + A1:2010

соответствует Директиве по электромагнитной совместимости ЭМС 2014/30/CE в соответствии со следующими стандартами:

EN 55014-1: 2006 + A1: 2009 + A2: 2011

EN 55014-2: 1997 + A1: 2001 + A2: 2008

EN 61000-3-2: 2006 + A1: 2009 + A2: 2009

EN 61000-3-3: 2008

EN 61000-3-11: 2000

EN 61000-3-12: 2011

EN 61000-6-2: 2005

EN 61000-6-3: 2007

Только для газовых печей:

соответствует Директиве 2009/142/ЕС по газовому оборудованию и разработано в соответствии со следующими стандартами:

EN 203-1: 2014 / EN 203-2-2: 2006

## Гарантия

Установка изделия UNOX должна выполняться авторизованной сервисной службой UNOX. Дата установки и модель изделия должны быть задокументированы по окончании монтажа у покупателя путем письменного подтверждения или счета за установку, выставленного дилером или авторизованной сервисной службой UNOX, в противном случае гарантия будет недействительна;

Гарантия UNOX распространяется на все неисправности, объективно связанные с проблемами на этапе производства. Гарантия не распространяется на повреждения, связанные с транспортировкой, плохими условиями хранения, ненадлежащим техническим обслуживанием или неправильной эксплуатацией изделия. Также гарантия не распространяется на случаи, когда установка изделия не соответствует техническим требованиям компании Unox, а повреждения связаны с ненадлежащими условиями эксплуатации, например, с использованием загрязнённой или агрессивной воды, с низким качеством газа или если мощность и напряжение электрической сети не соответствуют требуемым значениям.

Также гарантия не распространяется на любые повреждения, вызванные перепадами напряжения или нарушением целостности оборудования со стороны неавторизованных или некомпетентных лиц. Гарантия не распространяется на повреждения и неполадки в работе изделия, вызванные известковыми отложениями. Кроме того, гарантия не распространяется на расходные материалы, такие как: уплотнения, лампочки, стекло, декоративные детали и детали, подверженные нормальному износу.

Гарантия будет признана недействительной в случае повреждений, возникших в результате неправильной установки или если установка выполнялась не Авторизованной сервисной службой.





LD2495A1.D00-LDI-01 - Printed: 07-2016  
Subject to technical changes.



**UNOX S.p.A.**  
Via Majorana, 22 - 35010 - Cadoneghe (PD) - Italy  
Tel.: +39 049 86.57.511 - Fax: +39 049 86.57.555  
[info@unox.com](mailto:info@unox.com) [www.unox.com](http://www.unox.com)

