



**Технические характеристики:**

Тип.....	B85 BVGMC
Макс. производительность.....	90 м <sup>3</sup> /ч
Макс. напор .....	16 м
Соединения .....	3" BSP
Рабочее колесо .....	открытый тип
Свободный проход .....	40 мм
Скорость .....	1450 об./мин
Двигатель электрический.....	5,5 кВт - 4 полюса
Напряжение.....	400/690В
Исполнение .....	моноблочный
Вес (нетто).....	132 кг

**ОПИСАНИЕ**

**В самовсасывающий центробежный высоконапорный насос с заливкой**

Конструкция насосов серии В обеспечивает надежность, эффективность и долгий срок службы. Возможны модели насосов в различных исполнениях: от 1-1/2" до 12". Насосы данной серии имеют конструкцию с открытым типом рабочего колеса и сменной компенсационной пластиной, что облегчает техническое обслуживание и сокращает расходы на запасные части. Все насосы серии В оснащены обратным клапаном на стороне всасывания, что исключает необходимость дополнительного клапана и дополнительной заливки на линии всасывания.

**Особенности конструкции**

- Простая и надежная конструкция
- Широкий свободный проход
- Возможность работы с горячими жидкостями
- Заливка насоса перед пуском
- Охлаждаемое сальниковое уплотнение

**Область применения**

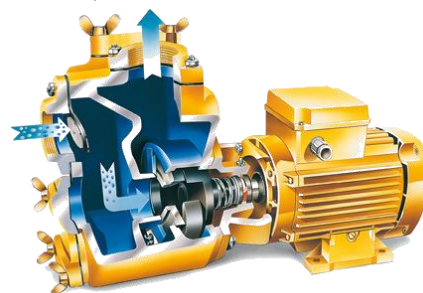
- Судоходство
- Промышленность
- Строительство
- Откачка сточных вод
- Аварийные ситуации
- Орошение
- Сельское хозяйство

**Конструкция и производство BVA Pumps**

- Собственная разработка и производство
- Более 60 лет опыта в данной отрасли
- Обширные возможности для тестирования
- Современный и функциональный дизайн
- Долговечные и экологически чистые материалы
- Возможна индивидуальная разработка

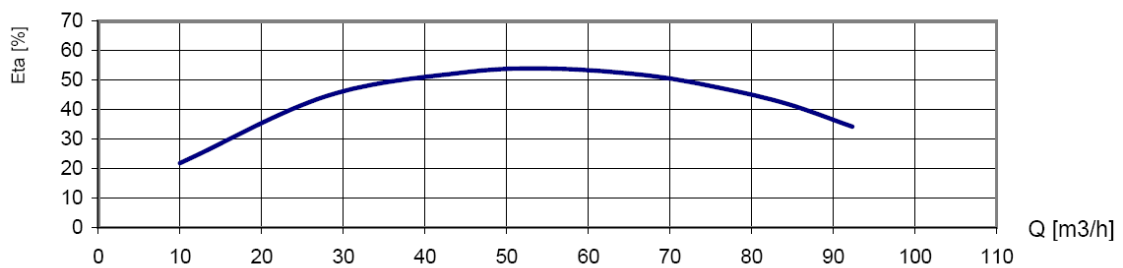
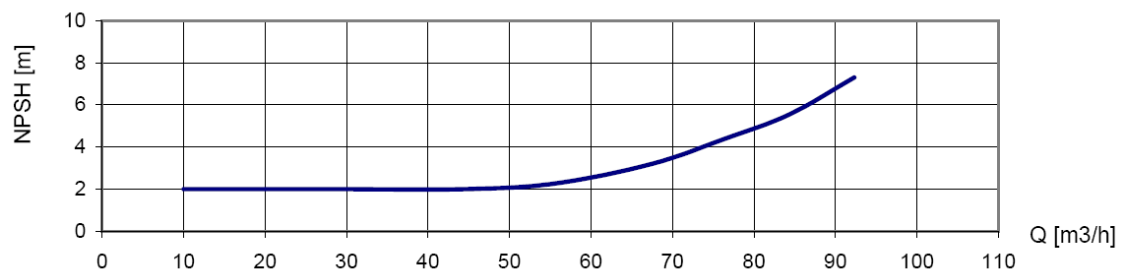
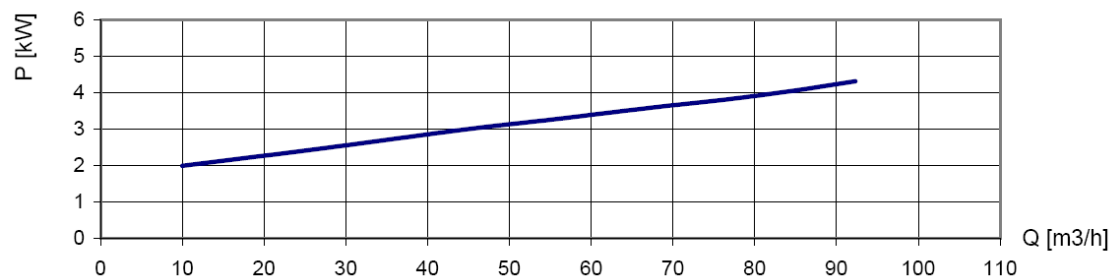
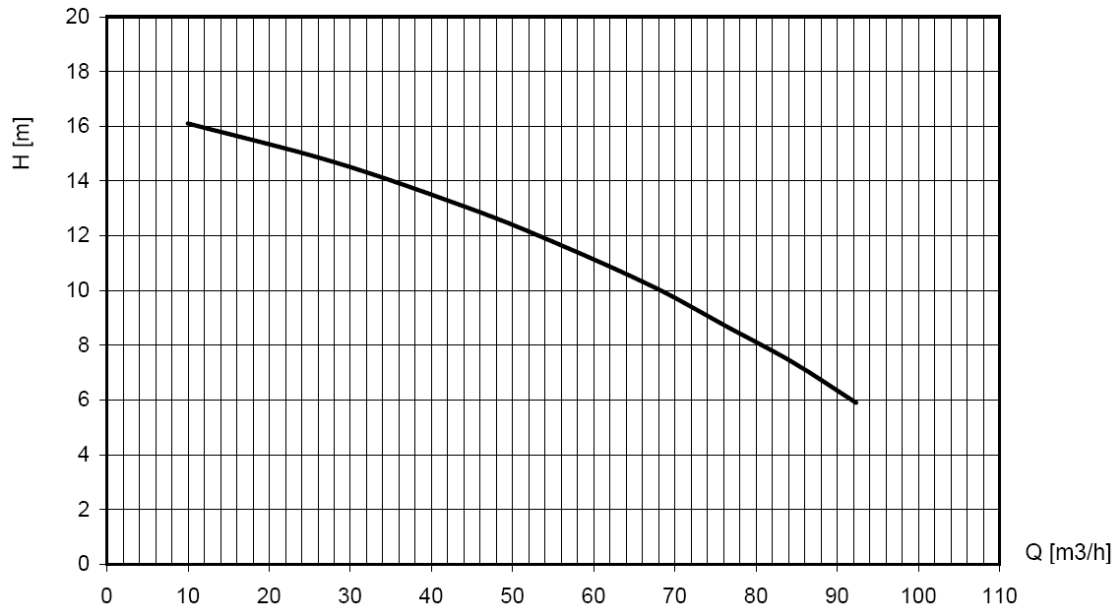
**Послепродажное техническое обслуживание**

- Запасные части и аксессуары от одного поставщика
- Специальная служба технической поддержки при неполадках (24 часа в сутки)
- Собственный отдел технического обслуживания
- Мировая дистрибьюторская сеть для поставки запасных частей
- Возможность обслуживания на месте в любой точке мира
- Возможность обучения персонала (технического и коммерческого) на месте или с выездом.



**КРИВАЯ ХАРАКТЕРИСТИК НАСОСА (1430 об./мин)**

*В соответствии с ISO 9906*



### СТАНДАРТНАЯ ТЕХНИЧЕСКАЯ СПЕЦИФИКАЦИЯ

#### ВВА центробежный насос

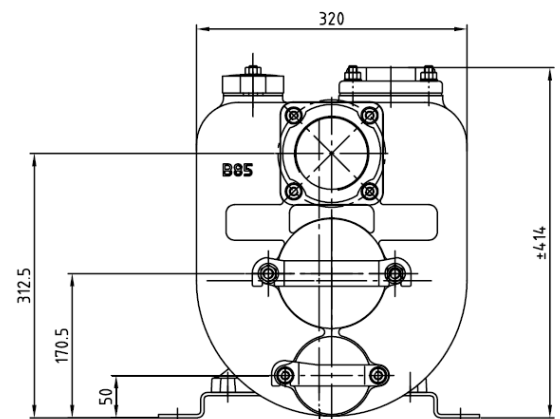
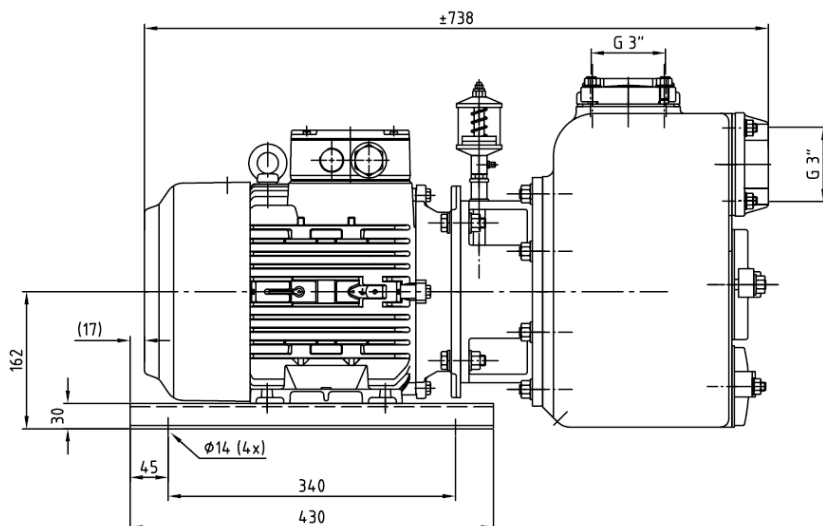
Тип.....В85 BVGMC  
Макс. производительность.....90 м<sup>3</sup>/ч  
Макс. напор ..... 16 м  
Свободный проход.....40 мм  
Скорость ..... 1450 об./мин  
Соединения .....3" BSP

#### Материал

Насосная часть..... чугун GG20 – 0.6020  
Компенсационная пластина . чугун GG20 – 0.6020  
Рабочее колесо ..... чугун GG40 – 0.6040  
Уплотнение вала ..... механическое уплотнение  
Поверхности уплотнений..... карбид кремния/карбид кр./Viton  
Вал насоса ..... сталь С45 – 1.1191  
Прокладки ..... NBR / бумага

#### Двигатель электрический

Мощность .....5,5 кВт – 4 полюса  
Напряжение .....400/690 В  
Частота .....50 Гц  
Модификация .....В3/В14А, IP55, ISO F  
Исполнение ..... моноблочный



### ОПЦИИ

#### Механическое уплотнение

T3W уплотнение.....HM / HM / Viton  
MG1 уплотнение .....Sic / Sic / EPDM

#### Прочее

+F .....DIN фланцы  
+FK.....DIN фланцы, нерж. сталь 316  
+B1.....раб. колесо: бронза; вал: нерж. сталь 316  
+BII.....раб. колесо/комп.пластина: бронза; вал: нерж.сталь 316  
+K1.....раб. колесо/вал: нерж. сталь 316  
+KII.....раб. колесо/комп. пластина/ вал: нерж. сталь  
+M ..... измельчитель  
+P .....смазочный картридж Perma  
+VP .....смазка уплотнения  
+KF ..... тележка  
60Гц ....электрический двигатель 440В – 60Гц

#### Прокладки

N NBR: Perbunan  
V FPM: Viton  
E EPDM  
T PTFE: Teflon  
K FFKM, Kalrez