



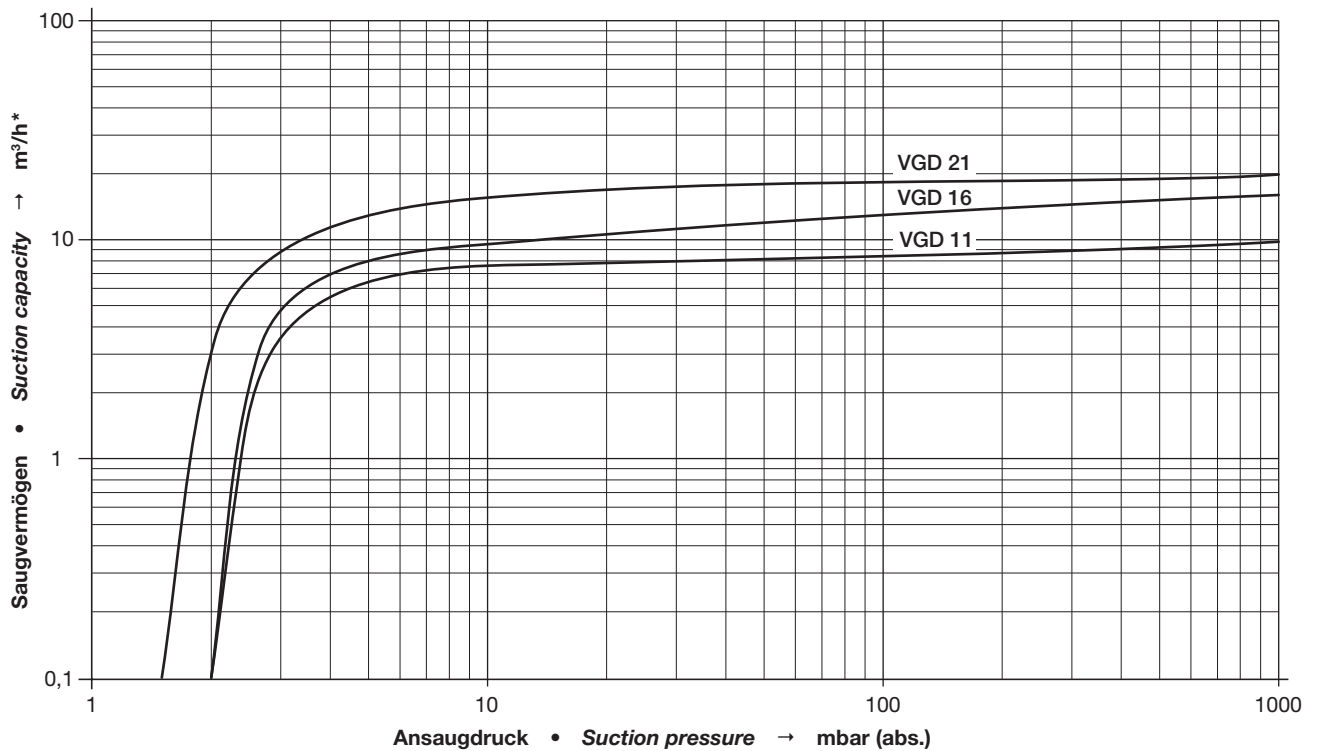
Ölüberflutete Drehschieber-Vakuumpumpen

Saugvermögen 10 bis 20 m³/h
Für den Einsatz in kleinen Kammer-Verpackungsgeräten.
Geringer Platzbedarf durch einseitige Rotorlagerung, integrierter Motor. Feinsiebfilter, saugseitiges Rückschlagventil und Ölabscheider sind serienmäßig.
Besonders leiser Lauf.

Oil-flooded rotary vane vacuum pumps

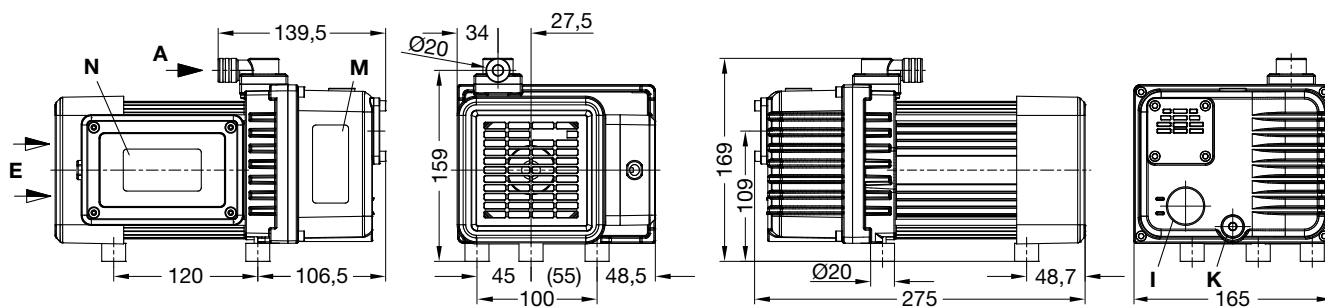
Capacities ranging from 10 to 20 m³/hr
Designed for installation into small vacuum packaging machines.
Small foot print due to overhung rotor design and integral motor. Fitted as standard with fine mesh filter, vacuum non-return valve and oil separator.
Very quiet running.

Auswahldiagramm • Selection diagram 50 Hz



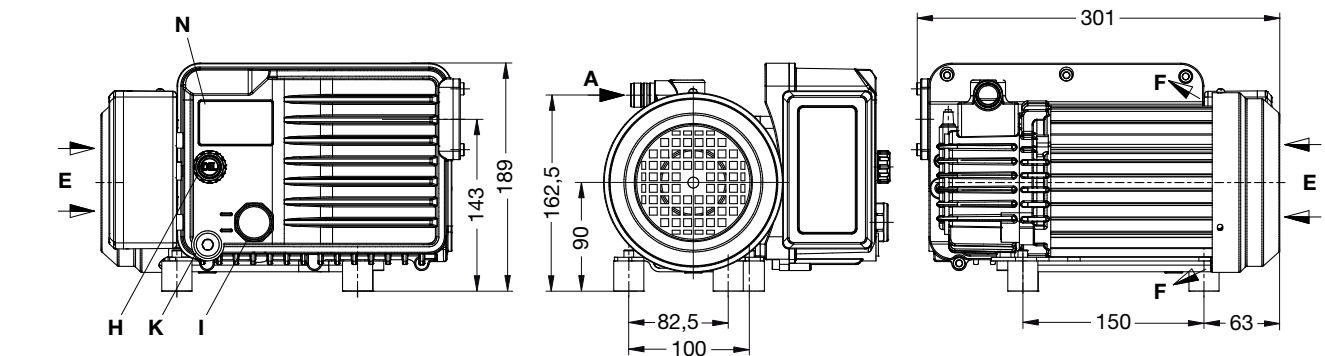
V-VGD		11	16	21
Nennsaugvermögen Nominal suction capacity	m³/h 50 Hz	10	15	20
Enddruck Ultimate vacuum	mbar (abs.)	2	2	1,5
Bemessungsspannung Rated voltage	V 1~ 50 Hz 3~	230 V ± 10 %	230 V ± 10 % 400 V ± 5 %	230 V ± 10 % 400 V ± 5 %
Motorleistung Motor rating	kW 50 Hz	0,37	0,55	0,75
Stromaufnahme Current consumption	A 1~ 50 Hz 3~	2	3,9 1,7	5,2 2,6
Motorwirkungsgrad Motor efficiency	η [%] 50 Hz		#	
Drehzahl Speed	min ⁻¹ 50 Hz		3000	
Mittlerer Schalldruckpegel Average noise level	dB(A) 50 Hz EN ISO 3744	62	65	65
Max. Gewicht Max. weight	kg 50 Hz	11	16	19,5
Öleinfüllmenge Oil capacity	l	0,25	0,4	0,5
Schutzklasse Protection class			IP54	

VGD 11



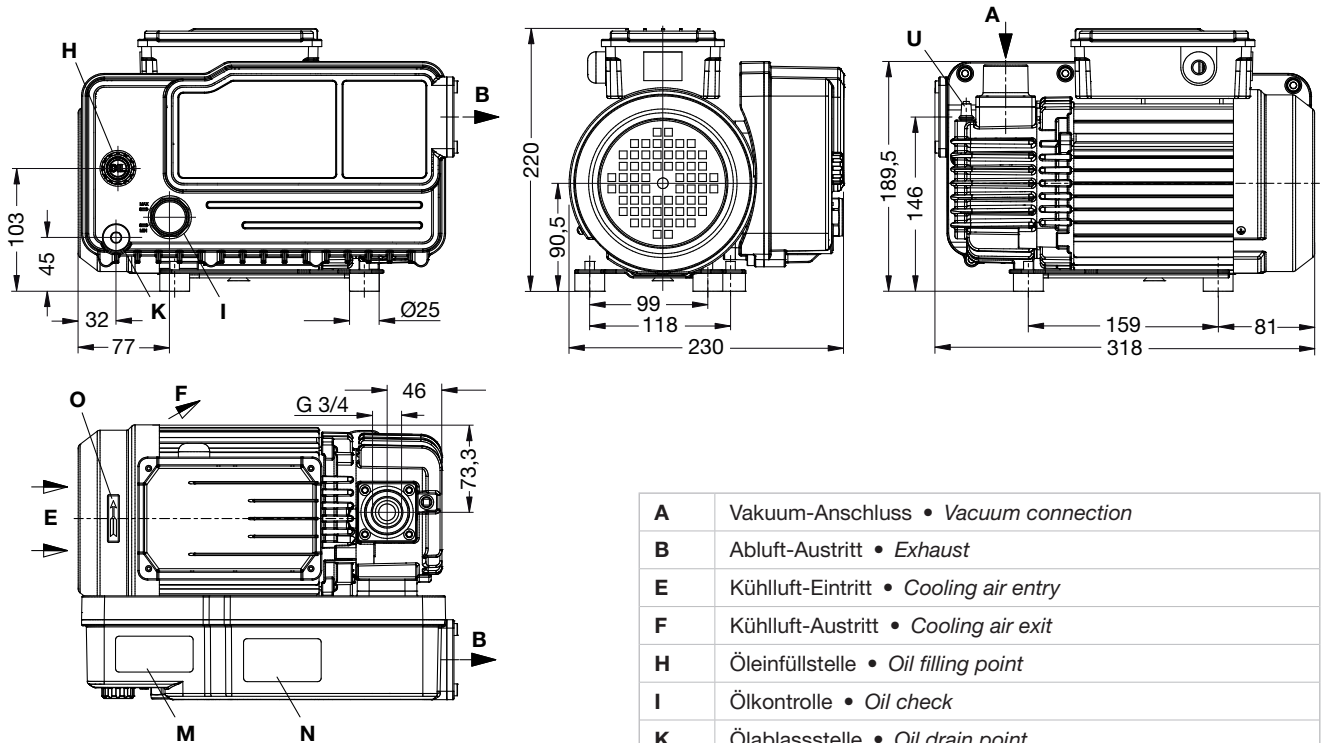
A	Vakuum-Anschluss • Vacuum connection
B	Abluft-Austritt • Exhaust
E	Kühlluft-Eintritt • Cooling air entry
F	Kühlluft-Austritt • Cooling air exit
H	Öleinfüllstelle • Oil filling point
I	Ölkontrolle • Oil check
K	Ölablassstelle • Oil drain point
M	Ölempfehlungsschild • Oil type plate
N	Datenschild • Data plate
O	Drehrichtungsschild • Direction of rotation

VGD 16



A	Vakuum-Anschluss • Vacuum connection
B	Abluft-Austritt • Exhaust
E	Kühlluft-Eintritt • Cooling air entry
F	Kühlluft-Austritt • Cooling air exit
H	Öleinfüllstelle • Oil filling point
I	Ölkontrolle • Oil check
K	Ölablassstelle • Oil drain point
M	Ölempfehlungsschild • Oil type plate
N	Datenschild • Data plate
O	Drehrichtungsschild • Direction of rotation
U	Gasballastventil • Gas ballast valve

VGD 21



A	Vakuum-Anschluss • Vacuum connection
B	Abluft-Austritt • Exhaust
E	Kühlluft-Eintritt • Cooling air entry
F	Kühlluft-Austritt • Cooling air exit
H	Öleinfüllstelle • Oil filling point
I	Ölkontrolle • Oil check
K	Ölablassstelle • Oil drain point
M	Ölempfehlungsschild • Oil type plate
N	Datenschild • Data plate
O	Drehrichtungsschild • Direction of rotation
U	Gasballastventil • Gas ballast valve

m³/h* bezogen auf den Zustand im Sauganschluss • refers to suction conditions at inlet connection

Kennlinien, Tabellenangaben (Toleranz ±10 %) sind ermittelt nach PNEUROP und beziehen sich auf betriebswarme Vakuumpumpen (1bar (abs.) und 20 °C). • Curves, tables content (tolerance ±10%) according to PNEUROP standards and refer to vacuum pump at normal operating temperature (1bar (abs.) and 20 °C).

Die Abmessungen können je nach Motorausführung von den hier aufgeführten Angaben abweichen. • Depending on the motor variant, the dimensions can differ when compared to the data shown.

Die VGD erfüllen die Richtlinien 2006/42/EG (Maschinen) und 2014/35/EU (Niederspannung) sowie die Norm EN 60034-1 „Drehende elektrische Maschinen“. • The VGD match the 2006/42/EC (machinery) and 2014/35/EU (low voltage) directives and the EN 60034-1 norm “Rotating electrical machines”.

Die Motoren sind nach EN 60034-1 / -2 / -30 (IEC 60034) und Wärmeklasse F ausgeführt. • The motors comply with EN 60034-1 / -2 / -30 (IEC 60034) and thermal class F. Wasserdampfverträglichkeit siehe Info I 200 (auf Anfrage erhältlich). • Water vapour tolerance, see leaflet I 200 (on request).

auf Anfrage • on request

Technische Änderungen vorbehalten! • We reserve the right to alter technical information!

Zubehör • Accessories

V-VGD		11	16	21
Schlauchanschluss Hose connection	ZSA		13 (18)	#
Motorschutzschalter Motor starter	ZMS (3~) 50 Hz	25 / 16	40 / 16	#
	ZMS (1~) 50 Hz	25 / 16	40 / 16	#

Elmo Rietschle is a brand of Gardner Denver



Your Ultimate Source for Vacuum and Pressure

Gardner Denver Schopfheim GmbH

Postfach 1260
79642 SCHOPFHEIM / GERMANY
Fon +49 7622 392-0
Fax +49 7622 392-300

er.de@gardnerdenver.com • www.gd-elmorietschle.com

Gardner Denver Deutschland GmbH

Industriestraße 26
97616 BAD NEUSTADT / GERMANY
Fon +49 9771 6888-0
Fax +49 9771 6888-4000

Edition: 1.0 • 11.10.2018 • D 234-DE