

Болты с полукруглой головкой и квадратным подголовком

Cup head square neck bolts

1. Область применения

Настоящий стандарт содержит характеристики болтов с полукруглой головкой и квадратным подголовком с метрической резьбой от M5 до M20 класса точности С.

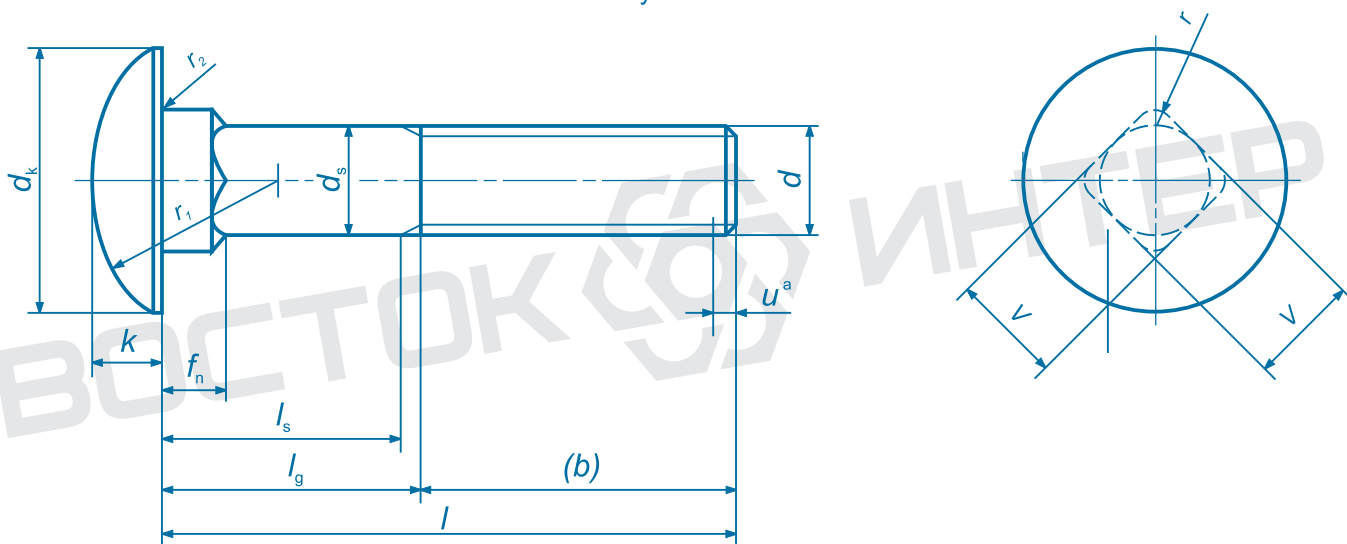
2. Размеры

Все размеры указаны в миллиметрах

См. Рисунок 1 и Таблицу 1.

Обозначения в соответствии с DIN EN ISO 225.

Рисунок 1.



Примечание: ^a $u \leq 2 P$

Таблица 1

Резьба, d			М 5	М 6	М 8	М 10	М 12	М 16	М 20							
note: таблица составлена компанией Восток-Интер www.vostok-inter.uaprom.net. используйте в работе только официальные издания.																
p^a			0,8	1	1,25	1,5	1,75	2	2,5							
b	b		16	18	22	26	30	38	46							
	c		22	24	28	32	36	44	52							
	d		-	-	41	45	49	57	65							
d_k	max.		13,55	16,55	20,65	24,65	30,65	38,80	46,80							
	min.		12,45	15,45	19,35	23,35	29,35	37,20	45,20							
d_s^e	max.		5	6	8	10	12	16	20							
	min.		4,52	5,52	7,42	9,42	11,30	15,30	19,16							
f_n	max.		4,10	4,60	5,60	6,60	8,75	12,90	15,90							
	min.		2,90	3,40	4,40	5,40	7,25	11,10	14,10							
k	max.		3,30	3,88	4,88	5,38	6,95	8,95	11,05							
	min.		2,70	3,12	4,12	4,62	6,05	8,05	9,95							
r_1	\approx		10,7	12,6	16	19,2	24,1	29,3	33,9							
r_2	max.		0,5	0,5	0,5	0,5	1,0	1,0	1,0							
r_3^f	max.		0,75	0,90	1,20	1,50	1,80	2,40	30							
v	max.		5,48	6,48	8,58	10,58	12,70	16,70	20,84							
	min.		4,52	5,52	7,42	9,42	11,30	15,30	19,16							
l			l_s и l_g													
Номин. размер	min.	max.	l_s min.	l_g max.	l_s min.	l_g max.	l_s min.	l_g max.	l_s min.	l_g max.	l_s min.	l_g max.	l_s min.	l_g max.	l_s min.	l_g max.
16	15,10	16,90	-	8	-	10										-
20	18,95	21,05	-	8	-	10	-	12	-	14						
25	23,95	26,05	-	8	-	10	-	12	-	14						
30	28,95	31,05	-	18	-	10	-	12	-	14	-	18				
35	33,75	36,25	15	19	12	17	-	12	-	14	-	18				
40	38,75	41,25	20	24	17	22	11,75	18	-	14	-	18				
45	43,75	46,25	25	29	22	27	16,75	23	11,5	19	-	18				
50	48,75	51,25	30	31	27	32	21,75	28	16,5	24	-	18				
55	53,50	56,50	35	39	32	37	26,75	33	21,5	29	16,25	25	-	23		
60	58,50	61,50	40	44	37	42	31,75	38	26,5	34	21,25	30	-	23		

^{a)} - ^{f)} см. на следующей странице

Таблица 1 (продолжение)

Резьба, d			М 5		М 6		М 8		М 10		М 12		М 16		М 20	
			note: таблица составлена компанией Восток-Интер www.vostok-inter.uaprom.net. используйте в работе только официальные издания.													
l			l_s и l_g													
Номин. размер	min.	max.	l_s min.	l_g max.	l_s min.	l_g max.	l_s min.	l_g max.	l_s min.	l_g max.	l_s min.	l_g max.	l_s min.	l_g max.	l_s min.	l_g max.
65	63,50	66,5	45	49	42	47	36,75	43	31,5	39	26,75	35	17	27		
70	68,50	71,5	50	54	47	52	41,75	48	36,5	44	31,25	40	22	32	-	28,5
80	78,50	81,5	60	64	57	62	51,75	58	46,5	54	41,25	50	32	42	21,5	34
90	88,25	91,75			67	72	61,75	68	56,5	64	51,25	60	42	52	31,5	44
100	98,25	101,75			77	82	71,75	78	66,5	74	61,25	70	52	62	41,5	54
110	108,25	111,75			87	92	81,75	88	76,5	84	71,25	80	62	72	51,4	64
120	118,25	121,75			97	102	91,75	98	86,5	94	81,25	90	72	82	61,5	74
130	128,00	132,00			101	106	95,75	102	90,5	98	85,25	94	76	86	65,5	78
140	138,00	142,00			111	116	105,5	112	108,5	108	95,25	104	86	96	75,5	88
150	148,00	152,00			121	126	115,75	122	110,5	118	105,25	114	96	106	85,5	98
160	156,00	164,00							120,5	128	115,25	124	106	116	95,5	108
180	176,00	184,00							140,5	148	135,25	144	126	136	115,5	128
200	195,40	204,60							160,5	168	155,25	164	146	156	135,5	148

Длины свыше 200 мм изменяются с интервалом 20 мм. Допускается полная резьба для болтов из нержавеющей стали с длинами выше ступенчатой линии.

Промежуточные длины использовать не рекомендуется.

^{a)} P = Шаг резьбы

^{b)} Для $l \leq 125$ мм

^{c)} Для $125 \text{ мм} < l \leq 200$ мм

^{d)} Для $l > 200$ мм

^{e)} При техническом обосновании для гладкой части стержня болта и квадратного подголовка используется допуск +IT15. Поэтому для размера v_{max} следует установить соответствующее предельное значение. Диаметр гладкой части стержня может быть выбран по усмотрению изготовителя и приблизительно равен среднему диаметру резьбы.

^{f)} Радиус r_3 под головкой должен быть, по крайней мере, выдержан на длине $0,5 f_n$ высоты подголовка.

3. Технические условия поставки

Таблица 2

Материал		Сталь	Нержавеющая сталь
		note: таблица составлена компанией Восток-Интер www.vostok-inter.uaprom.net. используйте в работе только официальные издания.	
Общие требования		DIN ISO 8992	
Резьба	Поле допуска	8g	
	Стандарт	DIN ISO 965-1, DIN ISO 965-2	
Механические свойства	Классы прочности ^a	4.6; 4.8; 8.8	A2-70, A4-80
	Стандарт	DIN EN ISO 898-1	xDIN EN ISO 3506-1
Предельные отклонения размеров, формы и расположения поверхностей	Класс точности	C	
	Стандарт	DIN EN ISO 4759-1	
Поверхность		для допустимых поверхностных дефектов применяется DIN EN ISO 26157-1, для гальванической защиты поверхности - DIN EN ISO 4042, для гальванизации - DIN EN ISO 10684, для покрытий горячим цинком DIN EN ISO 10683.	Без покрытия хроматирование согласно DIN EN ISO 16048
Приемочный контроль		В соответствии с требованиями DIN EN ISO 3269	
^a Другие классы прочности согласно DIN EN ISO 898-1 для стали или DIN EN ISO 3506-1 для нержавеющей стали по согласованию.			

4. Вес

Значения, приведенные в таблице являются справочными.

Таблица 3

Резьба, <i>d</i>	М 5	М 6	М 8	М 10	М 12	М 16	М 20
Длина, <i>l</i>	Вес (7,85 кг/дм ³) 1000 штук, кг						
	note: таблица составлена компанией Восток-Интер www.vostok-inter.uaprom.net . используйте в работе только официальные издания.						
16	4,00	6,90					
20	4,50	7,60	13,8	22,7			
25	5,10	8,50	15,4	25,2			
30	5,90	9,60	17,0	27,7	45,7		
35	6,70	10,7	19,0	30,2	49,4		
40	7,50	11,8	21,0	32,7	53,1		
45	8,30	12,9	23,0	35,8	56,8		
50	9,10	14,0	25,0	38,9	61,2	119	
55	9,90	15,1	26,9	42,0	65,6	126	
60	10,7	16,2	28,9	45,1	70,0	133	
65	11,5	17,3	30,9	48,2	74,4	141	
70	12,3	18,4	32,9	51,3	78,8	149	247
80	13,9	20,6	36,8	57,5	87,0	165	272
90		22,8	40,8	63,7	96,0	181	297
100		25,0	44,8	69,9	105	197	322
110		27,2	48,8	76,1	114	213	347
120		29,4	52,8	82,3	123	229	372
130		31,6	56,8	88,5	132	245	397
140		32,8	60,8	95,0	141	261	422
150		35,0	64,8	101	150	277	447
160				107	159	293	497
180				119	177	325	547
200				131	195	357	597

5. Условные обозначения

Условное обозначение болта с полукруглой головкой и квадратным подголовком, с резьбой *d* = М10, длиной *l* = 70 мм и классом прочности 4.6 (DE):

Flachrundschraube DIN 603 – М 10 X 70 – 4.6

При поставках изготовленных в соответствии с требованиями настоящего стандарта болтов с потайной головкой класса прочности 4.6 в комплекте с шестигранными гайками класса прочности 4 по DIN EN ISO 4034 или болтов с потайной головкой класса прочности 8.8 в комплекте с шестигранными гайками класса прочности 8 по DIN EN ISO 4032, в условном обозначении дополнительно указывают сокращение Mu, например (DE):

Flachrundschraube DIN 603 – М 10 X 70 – 4.6 – Mu

Для обозначения дополнительных форм и конструкций болтов с потайной головкой и их заказа используется DIN 962.

note: настоящий файл предназначен только для ознакомления. используйте в работе только официальные издания. данный файл принадлежит компании Восток-Интер www.vostok-inter.uaprom.net при размещении этого файла на других ресурсах прямая ссылка на сайт компании Восток-Интер обязательна. Если вы нашли ошибку или неточность в тексте, пожалуйста, сообщите нам любым удобным способом.