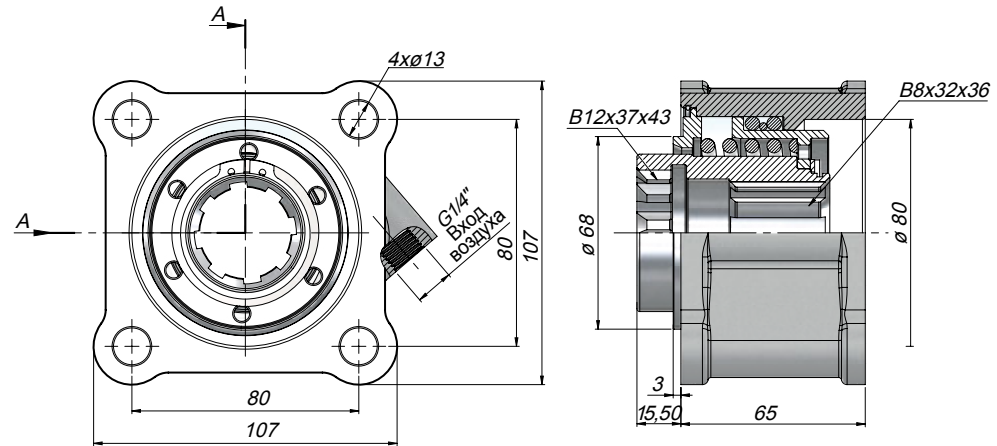


ТЕХНИЧЕСКИЕ ДАННЫЕ



Код	Модель Коробки Передач	Пневматическое Рабочее Давление	Система Управления	Выходной Крутящий Момент		Мощность		Скорость На Выходе
				(Кгм)	(Nm)	(Кw)	1000 Об/Мин	
PT1AXS12S	4.90/120/150	7-12	Воздушная	57	230	35 Hp	25.7 Kw	500
PT1ACS12S	6.36/65/70/75/80/90							

* (AX) - Axor
 (AC) - Actros