

# VITALS

КЕРІВНИЦТВО З ЕКСПЛУАТАЦІЇ



WWW.VITALS.UA



МОДЕЛІ

МОДЕЛІ

МОДЕЛІ

Cm 125a • Cm 140a • Cm 160a • Cm 180a

1.	Загальний опис	6
2.	Комплект поставки	8
3.	Технічні характеристики	8
4.	Вимоги безпеки	9
5.	Експлуатація	14
6.	Технічне обслуговування	20
7.	Транспортування, зберігання та утилізація	23
8.	Можливі несправності та шляхи їх усунення	24
9.	Умовні позначки	25
10.	Примітки	25

## ШАНОВНИЙ ПОКУПЕЦЬ

Ми висловлюємо Вам подяку за вибір продукції ТМ «Vitals».

Продукція ТМ «Vitals» виготовлена за сучасними технологіями, що забезпечує її надійну роботу протягом досить тривалого часу за умови дотримання правил експлуатації та заходів безпеки.

Дана продукція виготовлена на замовлення ТОВ «ПРОМИСЛОВА КОМПАНІЯ «ДТЗ»», 49000, Україна, м. Дніпро, вул. Надії Алексєєнко, 100, приміщення 1, т.: (056) 374 89-37.

Продукція продається фізичним та юридичним особам у місцях роздрібною та оптовою торгівлі за цінами, вказаними продавцем, відповідно до чинного законодавства.

Продукція ТМ Vitals бетонозмішувачі Cm 125a, Cm 140a, Cm 160a, Cm 180a за своєю конструкцією та експлуатаційними характеристиками відповідає вимогам нормативних документів України, а саме:

ДСТУ EN 61000-3-2:2016; ДСТУ EN 61000-3-3:2017;

ДСТУ EN 55014-1:2016, ДСТУ EN 55014-2:2015;

ДСТУ EN 61310-2-2014; ДСТУ EN 61029-1:2014;

технічним регламентам безпеки машин, постанова КМУ №62 від 30.01.2013р.; низьковольтне електричне обладнання, постанова КМУ №1067 від 16.12.2015р.; електромагнітної сумісності обладнання, постанова КМУ №1077 від 16.12.2015р.

Дане керівництво містить всю інформацію про виріб, необхідну для її правильного використання, обслуговування та регулювання, а також необхідні заходи під час експлуатації виробу.

Дбайливо зберігайте це керівництво та звертайтеся до нього в разі виникнення питань стосовно експлуатації, зберігання та транспортування виробу. У разі зміни власника виробу, передайте це керівництво новому власнику.

Постачальник ТОВ «ПРОМИСЛОВА КОМПАНІЯ «ДТЗ»», 49000, Україна, м. Дніпро, вул. Надії Алексєєнко, 100, приміщення 1.

Виробник «Янгжоу Аїліда Електромеханікал Мануфактурінг, Ко., ЛТД» розташований за адресою №9 Вейг Род, Гаю Таун Індастріал Зоун, Гаю Сіті, Чжіангсу Провінс, КНР 225600.

Виробник не несе відповідальність за збиток та можливі пошкодження, які заподіяні внаслідок неправильного поводження з виробом або використання виробу не за призначенням.

У випадку виникнення будь-яких претензій до продукції або необхідності отримання додаткової інформації, а також проведення технічного обслуговування та ремонту, підприємством, яке приймає претензії, є ТОВ «ПРОМИСЛОВА КОМПАНІЯ «ДТЗ»», 49000, Україна, м. Дніпро, вул. Надії Алексєєнко, 100, приміщення 1, т.: (056) 374-89-37.

Додаткову інформацію щодо сервісного обслуговування Ви можете отримати за телефоном (056) 374-89-38 або на сайті [www.vitals.ua](http://www.vitals.ua)

Водночас слід розуміти, що керівництво не в змозі передбачити абсолютно всі ситуації, які можуть мати місце під час використання виробу. У разі виникнення ситуацій, які не зазначені в цьому керівництві, або у разі необхідності отримання додаткової інформації, зверніться до найближчого сервісного центру ТМ «Vitals».

Продукція ТМ «Vitals» постійно вдосконалюється та, у зв'язку з цим, можливі зміни, які не порушують основні принципи управління, зовнішній вигляд, конструкцію, комплектацію та оснащення виробу, так і зміст цього керівництва без повідомлення споживачів.

Всі можливі зміни спрямовані тільки на покращення та модернізацію виробу.

Дата виготовлення виробу визначається за серійним номером партії товару, який складається з дев'ятох цифр та має вигляд – ММ.УУ.ЗЗЗЗЗ, який розшифровується наступним чином:

ММ - місяць виробництва;

УУ - рік виробництва;

ЗЗЗЗЗ - порядковий номер виробу в партії.

Термін служби даної продукції становить 3 (три) роки з дати роздрібного продажу. Гарантійний термін зберігання становить 3 (три) роки з дати випуску продукції.

### ЗНАЧЕННЯ КЛЮЧОВИХ СЛІВ



#### ОБЕРЕЖНО!

Позначає потенційно небезпечні ситуації, яких слід уникати, в іншому випадку може виникнути небезпека для життя та здоров'я.



#### УВАГА!

Позначає потенційно небезпечні ситуації, які можуть призвести до легких травм або ламання виробу.



#### ПРИМІТКА!

Позначає важливу додаткову інформацію.

## ЗАГАЛЬНИЙ ОПИС

Бетонозмішувачі Vitals Cm 125a, Cm 140a, Cm 160a, Cm 180a (далі – бетонозмішувач) виконаний із дотриманням усіх вимог безпеки та досить надійні в процесі експлуатації.

Дані моделі бетонозмішувачів розроблені виключно для побутових цілей та використання в ході будівельних робіт в будинку і присадибному господарстві.

Вони призначені для приготування бетонних сумішей, будівельних розчинів та перемішування будівельних матеріалів. Забороняється використовувати для змішування легкозаймистих або вибухонебезпечних речовин.

Посібник являє собою єдиний документ, що складається з технічного опису та інструкції з монтажу та експлуатації, що містить інформацію, необхідну для правильної експлуатації та оцінки технічного стану, а також доцільності надсилання бетонозмішувача на ремонтування.

Надійність і довговічність роботи бетонозмішувача забезпечується не тільки якістю його виготовлення, але і правильним дотриманням режимів та умов експлуатації.

Необхідною умовою безпечної експлуатації бетонозмішувача є обов'язкове виконання всіх вимог, викладених у цьому посібнику. Збережіть цей посібник для подальшого користування.

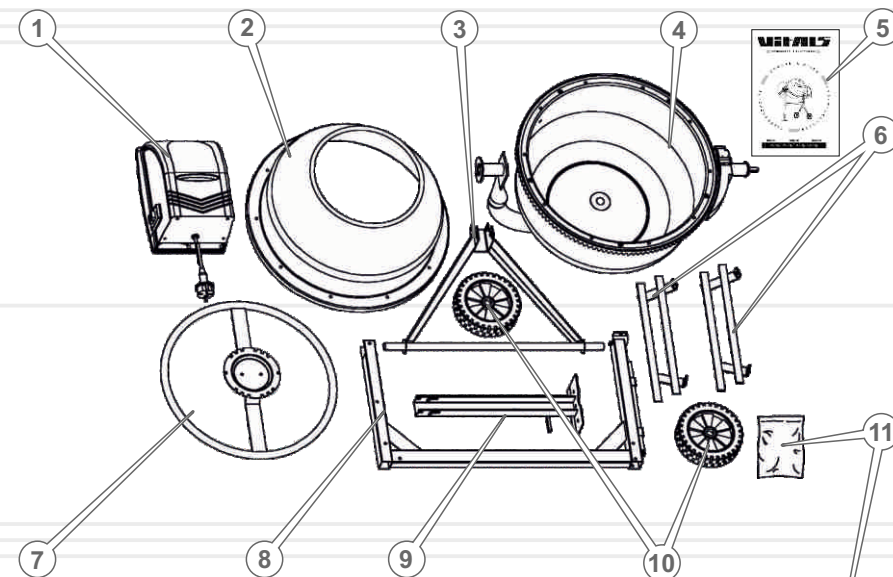
Джерелом електроживлення бетонозмішувачів є однофазна мережа змінного струму, напругою 230 В та частотою 50 Гц.

Опис основних компонентів бетонозмішувачів подано нижче.

## УВАГА!

Купуючи бетонозмішувач, вимагайте перевірку його справності, комплектності і відсутності механічних пошкоджень, наявності відмітки дати продажу претензії щодо некомплектності та механічних пошкоджень неприймаються.

малюнок 1



1. Двигун.
2. Частина барабана верхня.
3. Рама шасі.
4. Частина барабана нижня.
5. Керівництво користувача.
6. Лопати для перемішування.
7. Колесо регулювання кута нахилу барабана.
8. Опорна рама.
9. Опорна стійка.
10. Колеса.
11. Комплект кріплення.

		× 2
		× 1
	M8 × 70	× 2
	M6 × 25	× 1
		× 1
	M8 × 70	× 2
	M8 × 20	× 2
	M8 × 65	× 1
	Ø42	× 1
	M10 × 20	× 2
	M10 × 20	× 2
	M8 × 16	× 10
	M8 × 20	× 2
	M8 × 70	× 1
	M8	× 2



## ПРИМІТКА!

Завод виробник залишає засобом право вносити в конструкцію та зовнішній вигляд бетонозмішувача незначні зміни, які не впливають на роботу.

## 2

## КОМПЛЕКТ ПОСТАВКИ

1. Комплект частин бетонозмішувача.
2. Електричний двигун.
3. Комплект кріплення.
4. Керівництво з експлуатації.



## ПРИМІТКА!

Завод-виробник залишає за собою право вносити у зовнішній вигляд, конструкцію і комплект поставки бетонозмішувач незначні зміни, які не впливають на роботу виробу.

## 3

ТЕХНІЧНІ  
ХАРАКТЕРИСТИКИ

таблиця 1

МОДЕЛЬ	Cm 125a	Cm 140a	Cm 160a	Cm 180a
Напруга, В	230			
Частота струму, Гц	50			
Об'єм барабану, л	125	140	160	180
Об'єм готової суміші, л	108	128	146	165
Діаметр отвіру барабана, мм	34	37,5	40	40
Потужність, Вт	550	550	650	650
Кількість обертів барабану, об/хв	28–30			
Габарити виробу у зборі, мм	1051x690x1257	1102x690x1310	1164x690x1293	1164x690x1311
Габарити упаковки, мм	740x580x420	800x680x420	840x720x420	840x720x430
Вага нетто / брутто, кг	43,5 / 46,3	49,6 / 52,9	52,2 / 55,6	53,8 / 57,2

## 4

## ВИМОГИ БЕЗПЕКИ

## 4.1. ВАЖЛИВА ІНФОРМАЦІЯ З БЕЗПЕКИ

Перш ніж розпочати роботу бетонозмішувачем уважно ознайомтеся з вимогами щодо техніки безпеки та попередженнями, які викладені в цьому керівництві.

Більшість травм під час експлуатації виробу виникає в результаті недотримання основних положень правил техніки безпеки. Травм можна уникнути, якщо чітко дотримуватися заходів безпеки та завчасно передбачити потенційну небезпеку.

За жодних обставин не використовуйте виріб способом або в цілях, не передбачених даним керівництвом.

Неправильна експлуатація виробу або експлуатація ненавченою людиною може призвести до нещасного випадку.

## ОБЕРЕЖНО!



Забороняється експлуатація виробу непідготовленими до роботи людьми.

## 4.2. БЕЗПЕКА ЕКСПЛУАТАЦІЇ

1. НЕ ДОЗВОЛЯЙТЕ КОРИСТУВАТИСЯ ВИРОБОМ ДІТЯМ ТА ОСОБАМ З ОБМЕЖЕНИМИ МОЖЛИВОСТЯМИ.
2. БУДЬТЕ ПОВНІСТЮ СКОНЦЕНТРОВАНИ НА РОБОТІ.  
Не відволікайтеся під час роботи бетонозмішувачем, оскільки це може викликати втрату контролю і стати причиною отримання травм різного ступеню тяжкості.
3. НЕ ДОВІРЯЙТЕ БЕТОНОЗМІШУВАЧ ДІТЯМ ТА ПІДЛІТКАМ, ЯКИМ НЕ ВИПОВНИЛОСЯ 18 РОКІВ, ЗА ВИНЯТКОМ УЧНІВ СТАРШЕ 16 РОКІВ, ЯКІ НАВЧАЮТЬСЯ РОБОТІ ВИРОБОМ ПІД ПИЛЬНИМ НАГЛЯДОМ ІНСТРУКТОРІВ.
4. НЕ ЗАЛИШАЙТЕ ВИРІБ УВІМКНЕНИМ БЕЗ НАГЛЯДУ.

5. НЕ ДОПУСКАЙТЕ ПРИСУТНОСТІ СТОРОННІХ ЛЮДЕЙ ТА ТВАРИН У ЗОНУ ПРОВЕДЕННЯ РОБІТ.
6. НЕ КОРИСТУЙТЕСЬ ТА НЕ ПРАЦЮЙТЕ ВИРОБОМ У РАЗІ ХВОРОБИ, У СТАНІ СТОМЛЕННЯ, НАРКОТИЧНОГО ЧИ АЛКОГОЛЬНОГО СП'ЯНИННЯ, А ТАКОЖ ПІД ВПЛИВОМ СИЛЬНОДІЙНИХ ЛІКАРСЬКИХ ПРЕПАРАТІВ, ЯКІ ЗНИЖУЮТЬ ШВИДКІСТЬ РЕАКЦІЇ ТА УВАГУ.
7. СТЕЖТЕ ЗА ЦІЛІСНІСТЮ ТА СПРАВНІСТЮ ВИРОБУ.  
Не вмикайте та не працюйте виробом за наявності пошкоджень, а також з ненадійно закріпленими частинами й деталями.
8. НАДЯГАЙТЕ ВІДПОВІДНИЙ ОДЯГ І ВЗУТТЯ ПІД ЧАС РОБОТИ З ВИРОБОМ.  
Експлуатуючи виріб, надягайте обтислий робочий одяг та застебніть всі ґудзики. Взуття має бути з підошвою, що не ковзає. Для забезпечення захисту органів зору від попадання пилу, дрібних частинок матеріалу, який обробляється, надягайте спеціальні захисні окуляри. Обов'язково використовуйте респіратор для захисту органів дихання.
9. НЕ ТОРКАЙТЕСЯ ДЕТАЛЕЙ ВИРОБУ, ЯКІ ОБЕРТАЮТЬСЯ.  
Не підносьте руки та інші частини тіла до рухомих частин бетономішалки.
10. НЕ ПЕРЕВАНТАЖУЙТЕ БЕТНОЗМІШУВАЧ. НЕ ВИКОРИСТОВУЙТЕ ДАНУ МОДЕЛЬ БЕТНОЗМІШУВАЧА ДЛЯ ВИКОНАННЯ ПРОМИСЛОВИХ ЗАВДАНЬ.
11. НЕ ВМИКАЙТЕ ТА НЕ ВИМИКАЙТЕ БЕТНОЗМІШУВАЧ З ЗАПОВНЕНИМ БАРАБАНОМ - ЦЕ МОЖЕ ПРИЗВЕСТИ ДО ПОШКОДЖЕННЯ ДВИГУНА. ЗАВАНТАЖЕННЯ БАРАБАНА ТА ЗЛИВ РОЗЧИНУ ЗДІЙСНЮЄТЬСЯ ТІЛЬКИ У РАЗІ ОБЕРТАННЯ БАРАБАНА.
12. ПІД ЧАС РОБОТИ БЕТНОЗМІШУВАЧА НЕ ЗАЛИШАЙТЕ ЙОГО БЕЗ НАГЛЯДУ.
13. НАПРУГА ЕЛЕКТРОМЕРЕЖІ ПОВИННА ВІДПОВІДАТИ ВИМОГАМ ТЕХНІЧНИХ ДАНИХ ВИРОБУ.
14. ЗАБЕЗПЕЧТЕ ПІД'ЄДНАННЯ ВИРОБУ ДО ЕЛЕКТРОМЕРЕЖІ ЗА ДОПОМОГОЮ ШТЕПСЕЛЬНОЇ РОЗЕТКИ З КОНТАКТОМ ЗАЗЕМЛЕННЯ.

15. ПЕРЕД УВІМКНЕННЯМ ОБОВ'ЯЗКОВО ПЕРЕКОНАЙТЕСЬ У ВІДСУТНОСТІ ДОПОМІЖНИХ ІНСТРУМЕНТІВ (КЛЮЧІ, ДРІБНІ ДЕТАЛІ ТОЩО) ВСЕРЕДИНІ ОБЛАДНАННЯ.
16. СТЕЖТЕ ЗА ТИМ, ЩОБ ВИРІБ ПІСЛЯ ЗАВЕРШЕННЯ РОБІТ БУВ ОЧИЩЕНИЙ ВІД БРУДУ, ЩО МОЖЕ ПРИЗВЕСТИ ДО ВИХОДУ ІЗ ЛАДУ ЧИ СТВОРИТИ УМОВИ ДЛЯ ТРАВМУВАННЯ ОПЕРАТОРА.
17. ПІСЛЯ ЗАВЕРШЕННЯ РОБІТ ТА ПРОВЕДЕННЯ ОЧИЩЕННЯ ТА ЗМАЩЕННЯ, ОБОВ'ЯЗКОВО ЗАБЕЗПЕЧТЕ ВІД'ЄДНАННЯ ВИЛКИ ВИРОБУ ВІД ДЖЕРЕЛА ЕЛЕКТРОЖИВЛЕННЯ.
18. НЕ ДОПУСКАЙТЕ ОДНОЧАСНОГО ТОРКАННЯ ОПЕРАТОРОМ ПРАЦЮЮЧОГО ВИРОБУ ТА ЗАЗЕМЛЕНИХ МЕТАЛО-КОНСТРУКЦІЙ ЩО МОЖЕ ПРИЗВЕСТИ ДО УРАЖЕННЯ ЗМІННИМ СТРУМОМ З НАСЛІДКАМИ РІЗНОЇ ТЯЖКОСТІ.
19. ПО ЗАВЕРШЕННЮ РОБІТ ПРИ ОЧИЩЕННІ ВНУТРІШНЬОЇ РОБОЧОЇ ПОВЕРХНІ БАРАБАНА СТРУМЕНЕМ ВОДИ, НЕ ДОПУСКАЙТЕ ПОПАДАННЯ ВОДИ НА КОРОБКУ ПРИВОДА.
20. НЕ КОРИСТУЙТЕСЬ БЕТНОЗМІШУВАЧЕМ З НЕСПРАВНИМ ВИМИКАЧЕМ.
21. ПЕРЕД ПОЧАТКОМ ВИКОРИСТАННЯ БЕТНОЗМІШУВАЧА ОГЛЯНЬТЕ ВИРІБ, ШТЕПСЕЛЬНОЇ ВИЛКИ ТА ПРОВІД ЕЛЕКТРОЖИВЛЕННЯ НА ВІДСУТНІСТЬ УШКОДЖЕНЬ.
22. НЕОДМІННО ПОДБАЙТЕ ПРО ДОБРЕ ОСВІТЛЕННЯ РОБОЧОГО МІСЦЯ.  
Робота бетономішувачем у темряві або в умовах недостатньої видимості може призвести до травми.
23. ПРАЦЮЙТЕ ТІЛЬКИ В ПРИМІЩЕННІ, ЯКЕ ДОБРЕ ПРОВІТРЮЄТЬСЯ.  
Не експлуатуйте виріб у приміщеннях із високим рівнем загазованості.
24. НЕ ЕКСПЛУАТУЙТЕ БЕТНОЗМІШУВАЧ ПІД ЧАС ЗЛИВИ АБО ПІДВИЩЕНОЇ ВОЛОГОСТІ НА ВІДКРИТОМУ ПОВІТРІ, ЦЕ МОЖЕ ПРИЗВЕСТИ ДО ОТРИМАННЯ ЕЛЕКТРОТРАВМ РІЗНОЇ ТЯЖКОСТІ ЧИ УШКОДЖЕННЯ ВИРОБУ.

25. НЕ ДОТОРКАЙТЕСЯ ДО ЕЛЕКТРИЧНОЇ ЧАСТИНИ БЕТОНОЗМІШУВАЧА, ЩО ПРАЦЮЄ СТОЯЧИ НА СТРУМОПРОВІДНІЙ ПІДЛОЗІ БЕЗ ЗАХИСТНОГО ВЗУТТЯ.
26. НЕ ДОТОРКАЙТЕСЯ ДО БЕТОНОЗМІШУВАЧА, ЩО ПРАЦЮЄ МОКРИМИ РУКАМИ.
27. НЕ РОЗБИРАЙТЕ ВИРІБ ТА НЕ НАКРИВАЙТЕ ЙОГО ПІД ЧАС РОБОТИ.
28. НЕ ВИКОРИСТОВУЙТЕ ВИРІБ, ЯКЩО ПОШКОДЖЕНА ІЗОЛЯЦІЯ МЕРЕЖЕВОГО КАБЕЛЮ. УНИКАЙТЕ ЗРОЩУВАННЯ КАБЕЛІВ, ВИКОРИСТОВУЙТЕ ЦІЛЬНИЙ КАБЕЛЬ ВІДПОВІДНОЇ ДОВЖИНИ І ПЕРЕТИНУ.  
Перш ніж почати працювати виробом, перевіряйте стан мережного кабелю. Не допускайте використання перегнутого, скрученого або пошкодженого кабелю електроживлення.
29. ВІД'ЄДНУЙТЕ МЕРЕЖЕВИЙ КАБЕЛЬ ВІД ДЖЕРЕЛА ЕЛЕКТРОЖИВЛЕННЯ ПІД ЧАС ПЕРЕВІРКИ, РОЗПЛУТУВАННЯ АБО ЛІКВІДАЦІЇ ПОШКОДЖЕНЬ, А ТАКОЖ НА ПОЧАТКУ РЕГУЛЮВАННЯ, ОБСЛУГОВУВАННЯ ТА ОЧИЩЕННЯ БЕТОНОЗМІШУВАЧА.  
Вимикайте виріб із розетки під час переміщення з однієї ділянки роботи на іншу, а також під час перерви.
30. НЕ ПЕРЕНОСЬТЕ ВИРІБ ЗА МЕРЕЖЕВИЙ КАБЕЛЬ ЧИ ТРИМАЮЧИСЯ ЗА КОРПУС ЕЛЕКТРИЧНОГО ПРИВОДУ.
31. У РАЗІ ВИКОРИСТАННЯ ПОДОВЖУВАЧА МЕРЕЖЕВОГО КАБЕЛЮ В БОБІНІ – ПОВНІСТЮ РОЗМОТАЙТЕ КАБЕЛЬ, ОСКІЛЬКИ НАМОТАНИЙ НА БОБІНУ КАБЕЛЬ МОЖЕ ПЕРЕГРІТИСЯ І СПАЛАХНУТИ.
32. РОЗМІЩУЙТЕ ПОДОВЖУВАЧ НА БЕЗПЕЧНІЙ ВІДСТАНІ ВІД БЕТОНОЗМІШУВАЧА ТА ПОЗА ЗОНОЮ МОЖЛИВОГО ПАДІННЯ ВЕЛИКИХ ЧАСТИН МАТЕРІАЛУ, ЯКИЙ ОБРОБЛЯЄТЬСЯ. ЩОБ НЕ ДОПУСТИТИ ВИПАДКОВОГО ВІДКЛЮЧЕННЯ МЕРЕЖЕВОГО КАБЕЛЮ ВІД ПОДОВЖУВАЧА, ВИКОРИСТОВУЙТЕ ДОДАТКОВІ КРІПЛЕННЯ МЕРЕЖЕВОЇ ВИЛКИ, НАПРИКЛАД – РІЗНОМАНІТНІ ЗАТИСКАЧІ.

33. У ВИПАДКУ ВИНИКНЕННЯ БУДЬ-ЯКИХ ВІДХИЛЕНЬ У НОРМАЛЬНІЙ РОБОТІ БЕТОНОЗМІШУВАЧА, НЕГАЙНО ВІД'ЄДНАЙТЕ ЙОГО ВІД ЕЛЕКТРИЧНОЇ МЕРЕЖІ, З'ЯСУЙТЕ Й УСУНЬТЕ ПРИЧИНУ.
34. ЗАБОРОНЯЄТЬСЯ ЕКСПЛУАТАЦІЯ БЕТОНОЗМІШУВАЧА ДЛЯ ПЕРЕМІШУВАННЯ ЛЕГКОЗАЙМИСТИХ, ВИБУХОНЕБЕЗПЕЧНИХ І ШКИДЛИВИХ ДЛЯ ЗДОРОВ'Я ЛЮДИНИ МАТЕРІАЛІВ.
35. ЗАБОРОНЯЄТЬСЯ ОПУСКАТИ РУКИ, А ТАКОЖ ІНШІ ПРЕДМЕТИ (НАПРИКЛАД ЛОПАТУ) В БАРАБАН ПІД ЧАС ЙОГО ОБЕРТАННЯ.

**УВАГА!**

Слідкуйте за справністю виробу. У разі несправності, появи запаху, характерного для горілої ізоляції, сильного стуку, шуму, іскор, необхідно негайно відключити виріб та звернутися до сервісного центру.

**УВАГА!**

Забороняється експлуатувати бетонозмішувач у вибухонебезпечних приміщеннях з хімічно активним середовищем, що руйнує метали та ізоляцію.

**УВАГА!**

Дане керівництво не може врахувати всі випадки, які можуть виникнути в реальних умовах експлуатації бетонозмішувача. Тому, під час роботи виробом слід керуватися здоровим глуздом, дотримуватися граничної уваги й акуратності.

**ПРИМІТКА!**

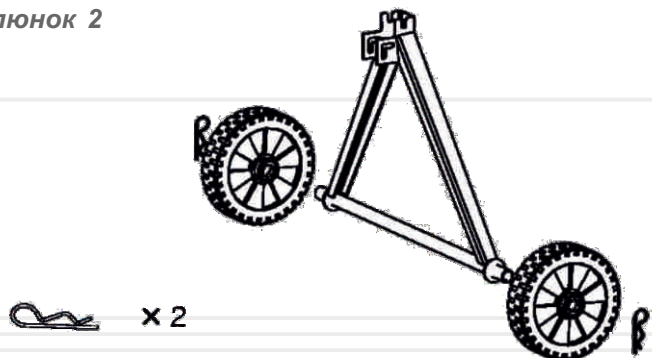
Під час роботи бетонозмішувача рівень шуму не перевищує 69 дБ



## 5.1. ПІДГОТОВКА ДО РОБОТИ

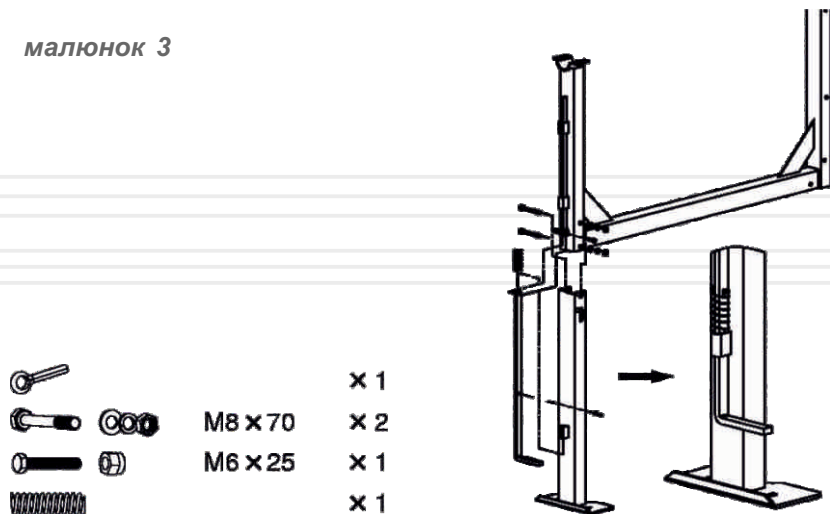
1. Розпакуйте бетонозмішувач і переконайтесь в наявності всіх складових частин (див. складальне креслення і специфікацію).
2. Встановіть колеса на рамі шасі, як зображено на малюнку 2 і закріпіть їх за допомогою шпильок.

малюнок 2



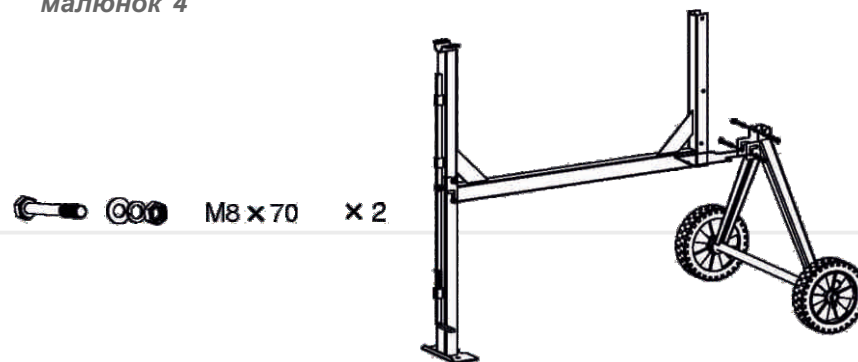
3. Встановіть і закріпіть опорну стійку, пружину і важіль на опорній рамі, як зображено на малюнок 3. Зафіксуйте пружину за допомогою шплінти і загніть його зовні.

малюнок 3



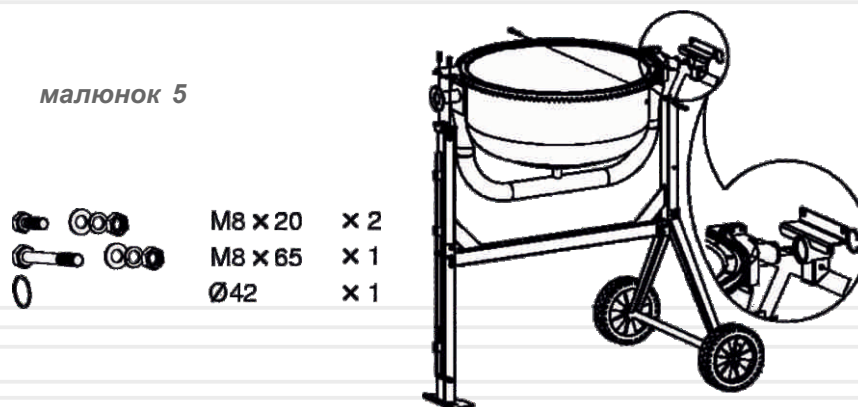
4. Встановіть колісну опору і закріпіть за допомогою болтів, як зображено на малюнку 4.

малюнок 4



5. Перевірте надійність затяжки різьбових з'єднань.

малюнок 5

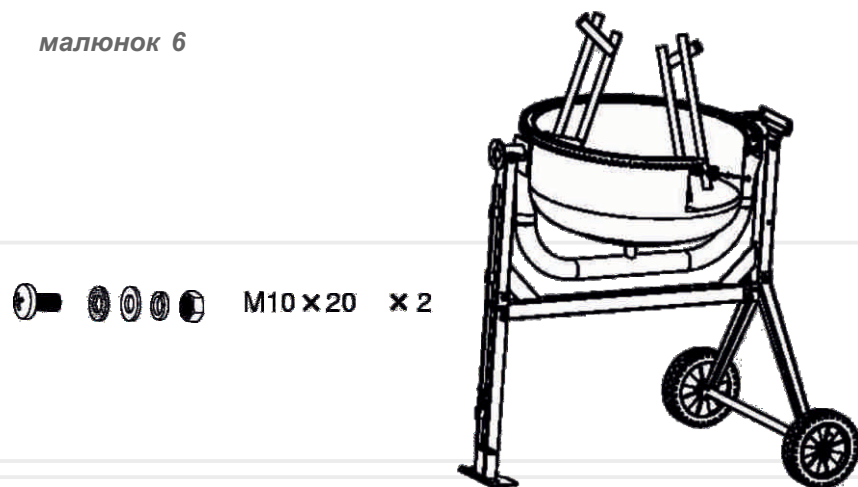


6. Установку нижньої частини барабану та опорного важеля на зібрану стійку повинні робити дві людини. При цьому вал більшого діаметру повинен перебувати збоку опорної стійки рами. Поєднайте отвори на опорній рамі та опорному важелі та зафіксуйте, як зображено на малюнок 5.



7. Закріпіть пластини для змішування всередині барабана, для цього в нижній частині барабана передбачено два отвори. Із зовнішнього боку барабана встановіть болт, а із внутрішньої сторони встановіть ущільнювальну прокладку, пластину для змішування і зафіксуйте шайбами та гайкою, як зображено на малюнок 6.

малюнок 6

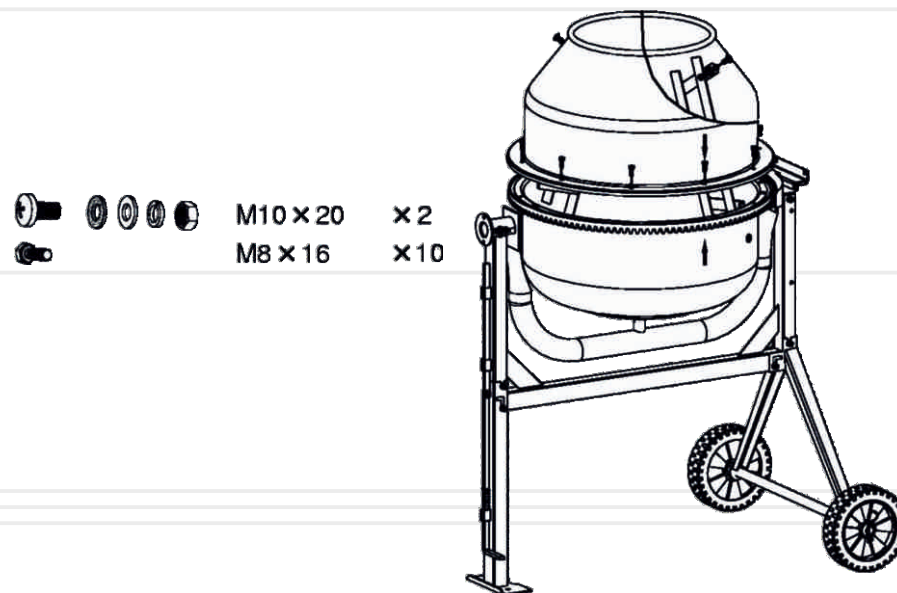
**ПРИМІТКА!**

Для правильного встановлення пластин для змішування можна скористатися допоміжними стрілками, що нанесені на верхню та нижню частини барабана (див. малюнок 7). Тимчасово встановіть верхню частину барабана на нижню частину і поверніть таким чином, щоб стрілки співпали, при цьому перевірте збіг отворів на пластинах для змішування у верхній частині барабана.

8. Встановіть верхню частину барабана на нижню таким чином, щоб збіглися настановні отвори й стрілки (див. малюнок 7). Встановіть і зафіксуйте болти в кожному з отворів на вінку. Перевірте надійність різьбових з'єднань. Зафіксуйте пластини для змішування на верхній частині барабана (див. малюнок 7). При цьому, ущільнювальна прокладка повинна знаходитись між внутрішньою поверхнею барабана і пластиною для змішування, а шайби та гайка - з зовнішньої частини барабана.

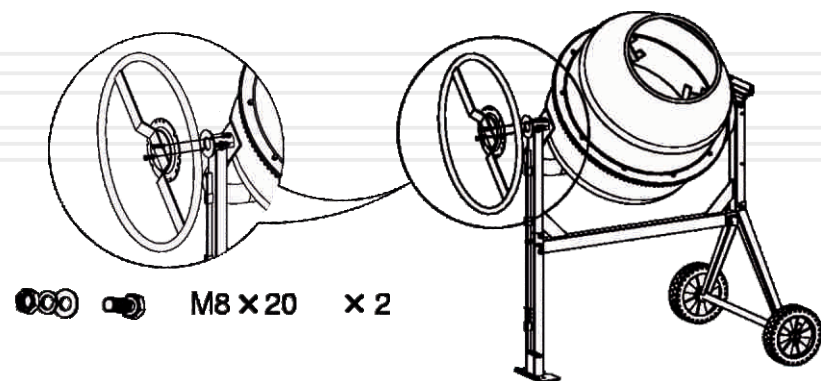
Перевірте надійність затяжки різьбових з'єднань в нижній і верхній частинах барабана.

малюнок 7

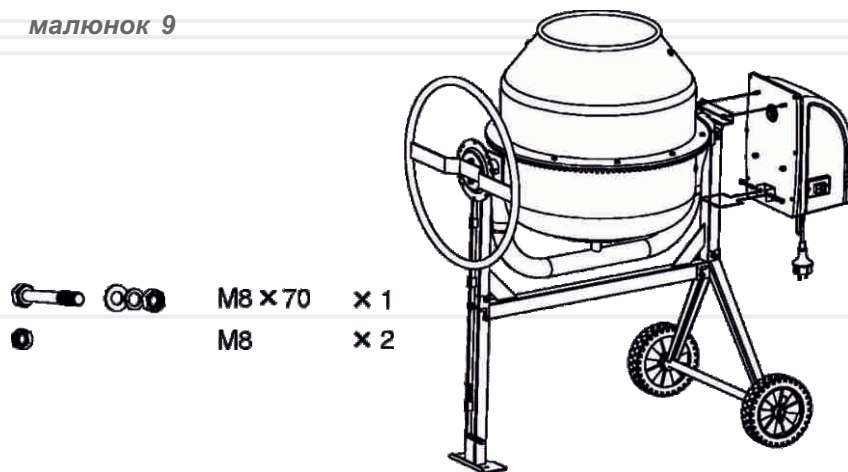


9. Зі сторони більшого діаметра вала і стійки опорної рами встановіть колесо регулювання кута нахилу барабана і зафіксуйте за допомогою болта, шайби та гайок (див. малюнок 8).

малюнок 8



малюнок 9



10. Встановіть корпус двигуна на валу-шестерні й закріпіть за допомогою гайок до опорної рами
11. Монтаж бетонозмішувача завершений. Перевірте затяжки всіх різьбових з'єднань.

## 5.2. РОБОТА

### Увімкнення та вимкнення бетонозмішувача

Встановіть бетонозмішувач на тверду плоску поверхню (максимально припустимий нахил 5 градусів).

Приєднайте шнур електроживлення до розетки з заземленням.

Перед початком робіт увімкніть бетонозмішувач без навантаження та на протязі 30 секунд оцініть його працездатність. при наявності підвищеної вібрації, сторонніх шумів або інших дефектів, вимкніть бетонозмішувач від'єднав його від електромережі та зверніться до сервісного центру.

Для приготування розчину завжди додавайте компоненти тільки при обертанні барабану.

Зливання розчину необхідно проводити, коли барабан обертається. Для цього за допомогою колеса регулювання нахилу барабана обережно поверніть барабан на необхідний кут.



### УВАГА!

Ніколи не залишайте працюючий бетонозмішувач без нагляду та не вимикайте бетонозмішувач із заповненим барабаном, крім випадків наявної загрози здоров'ю та життю оператора.

Після закінчення роботи встановіть вимикач у положення «Вимкнено» та від'єднайте шнур електроживлення від електромережі.

Поверніть барабан максимально вниз для того, щоб повністю злити рідину з барабана.



### ПРИМІТКА!

Для безпечного зливу розчину повертайте барабан повільно. В іншому випадку бетонозмішувач може втратити рівновагу на опорах та перекинутись.



### УВАГА!

Не намагайтеся пересувати заповнений бетонозмішувач під час обертання барабана, це може призвести до серйозних наслідків, як то травмування чи вивід з ладу виробу.

Модель забезпечена сучасним електричним двигуном, частинами та деталями, які розроблені з урахуванням вимог довгострокової та безперебійної роботи. Проте, дуже важливо регулярно проводити нескладні роботи з технічного обслуговування бетонозмішувача, які вказані в даному розділі керівництва.

**ОБЕРЕЖНО!**

Перш ніж почати роботи з технічного обслуговування, необхідно знеструмити виріб.

Комплекс робіт з технічного обслуговування бетонозмішувача включає:

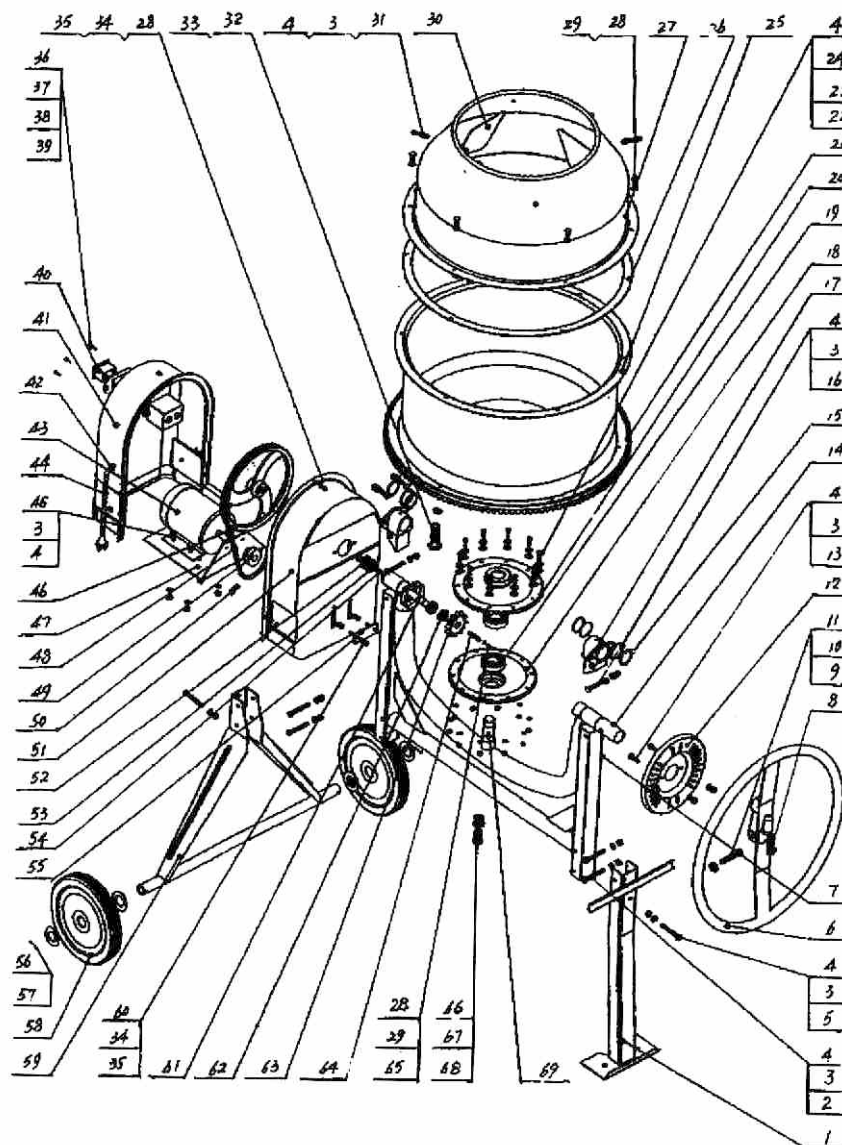
- огляд корпусу виробу, частин та деталей, мережевого кабелю, силової вилки предмет відсутності механічних і термічних ушкоджень;
- очищення виробу і комплектуючих від бруду та пилу;
- перевірку справності клавіші «Увімкнення/Вимкнення».
- ступень стягнення всіх кріпильних елементів: гайок, болтів та ґвинтів.
- чищення виробу здійснюйте без використання будь-яких розчинників, шляхом промивки водою та гравієм внутрішньої робочої поверхні виробу.
- під час обслуговування не допускайте пошкоджень чи потрапляння вологи до двигуна та редуктора (для моделі Cm 140a).

У разі виявлення механічних та термічних пошкоджень виробу, необхідно звернутися до сервісного центру.

**УВАГА!**

Забороняється стукати по барабану, рамі та корпусу твердими предметами (наприклад, лопатою або молотком), такі дії можуть призвести до пошкодження виробу.

малюнок 10



таблиця 2

№	Найменування	№	Найменування
1	Опорний кронштейн	36	Гвинт
2	Шайба	37	Болт
3	Шайба	38	Шайба
4	Гайка	39	Шайба гумова
5	Гвинт	40	Кнопка
6	Ричаг кута нахилу	41	Корпус двигуна передня частина
7	Поперечний кронштейн	42	Ущільнювач електрошнура
8	Пружина	43	Двигун
9	Шайба	44	Електрошнур
10	Гвинт	45	Болт
11	Гайка	46	Шків великий
12	Фіксатор кута нахилу	47	Опора двигуна
13	Болт	48	Ремінь 787мм
14	Центральний кронштейн	49	Шків малий
15	Кільце	50	Гвинт
16	Шайба	51	Корпус двигуна задня частина
17	Фіксатор	52	Шайба
18	Тарілка посадочна нижня	53	Підшипник
19	Підшипник	54	Шпонка
20	Тарілка посадочна верхня	55	Затискач
21	Вінець	56	Штіфт
22	Гвинт	57	Шайба
23	Шайба алюмінієва	58	Колесо
24	Шайба	59	Рама шасі
25	Частина барабана нижня	60	Болт
26	Прокладка	61	Вал ведучий
27	Частина барабана верхня	62	Шайба ущільнювальна
28	Гвинт	63	Шестірня ведуча
29	Шайба гумова	64	Шпонка
30	Лопаті для перемішування	65	Болт
31	Гвинт	66	Болт
32	Болт	67	Шайба гумова
33	Шайба гумова	68	Шайба ущільнювальна
34	Шайба	69	Вал посадочний
35	Гайка		

### Транспортування

Транспортування бетонозмішувача допускається всіма видами транспорту, які забезпечують збереження виробу, відповідно до загальних правил перевезень.

Не рекомендовано переносити виріб за рухомі частини виробу і мережевий кабель. У випадку зміни робочого місця необхідно відключити бетонозмішувач від джерела електроживлення.

### Зберігання

Зберігати бетонозмішувач рекомендується в приміщенні, яке добре провітрюється за температури від -15 °С до +55 °С та відносній вологості повітря не більше 90%.

Під час підготовки виробу до зберігання:

1. Видаліть пил, бруд із внутрішньої частини корпусу бетонозмішувача.
2. Видаліть пил, бруд із зовнішньої частини корпусу бетонозмішувача.
3. Змастіть тонким шаром машинного мастила металеві рухомі та кріпильні частини бетонозмішувача.

### УВАГА!



Зберігати бетонозмішувач в одному приміщенні з горючими речовинами, кислотами, лугами, мінеральними добривами та іншими агресивними речовинами забороняється.

### Утилізація

Не викидайте виріб у контейнер із побутовими відходами! Бетонозмішувача, який відслужив свій термін, оснащення та упаковка повинні здаватися на утилізацію і переробку.

Інформацію про утилізацію Ви можете отримати в місцевій адміністрації.

таблиця 3

ОПИС НЕСПРАВНОСТІ	Можлива причина	Шляхи усунення
Бетонозмішувач при натисканні на клавішу «Увімкнення/Вимкнення» не працює	Відсутній електричний контакт на лінії подачі електроживлення	З'ясуйте причину, відновіть контакт
	Пошкоджений мережевий кабель або розетка	Замініть
	Несправний електричний двигун	Зверніться до сервісного центру
	Несправна клавіша «Увімкнення/Вимкнення»	Зверніться до сервісного центру
	Вийшов з ладу ремінь	Зверніться до сервісного центру
Електричний двигун гуде але обертання барабана бетонозмішувача не відбувається	Пошкоджена обмотка електричного двигуна	Зверніться до сервісного центру
	Вийшов з ладу ремінь чи підшипник	Зверніться до сервісного центру
Потужності електричного двигуна недостатньо	Надмірне навантаження на двигун	Знизьте навантаження
	Вийшов з ладу двигун	Зверніться до сервісного центру
	Параметри електромережі не відповідають технічним вимогам	Під'єднайте до електромережі, що відповідає технічним вимогам
Радіальне биття барабана бетонозмішувача	Підшипник пошкоджено	Зверніться до сервісного центру
	Вийшов з ладу венець нижчої частини барабана	Замініть затискний патрон
Бетонозмішувач при максимальном навантаженні втрачає стійкість	Підшипник пошкоджений	Зверніться до сервісного центру
	Бетонозмішувач встановлено на не рівній поверхні або кут нахилу площини розташування перевищує припустимий	Розташуйте бетонозмішувач у відповідності до наведених рекомендацій
Після вимкнення виробу електричний двигун продовжує обертатися	Несправна клавіша «Увімкнення/Вимкнення»	Зверніться до сервісного центру

таблиця 4

ПОЗНАЧКА	Пояснення
V(V)	Вольт
Гц(Hz)	Герц
(Вт)W	Ват
об/хв(rpm)	Оберти за хвилину
л(l)	Літри
мм(mm)	Міліметри

таблиця 5

НАПИС	Пояснення
Voltage	Напруга
Frequency	Частота
Power	Потужність
Charging capacity	Об'єм барабану
Reclaiming capacity	Об'єм готової суміші
Drum speed	Частота обертів
Dimensions	Розміри пакування







