

Шестнадцатиканальный комплект усилителей для передачи композитного видеосигнала черно-белого и цветного изображения и питания видеокамер по кабелю витой пары

TWIST PwA-16-HD

ПАСПОРТ



Назначение

Шестнадцатиканальный комплект усилителей для передачи видеосигнала **TWIST PwA-16-HD** (далее комплект) использует технологию **PwA** для передачи шестнадцати черно-белых или цветных композитных видеосигналов формата D1, 960H, HD TVI, HD CVI, AHD и питания видеокамер по кабелю витой пары UTP, FTP, SFTP и аналогичному на расстояние до 500м. Технология **PwA** позволяет передавать питание для удаленных видеокамер по свободным витым парам в одном многопарном кабеле, рядом с видеосигналом. Комплект имеет встроенную систему защиты со стороны линии связи от наведенных напряжений, вызванных электромагнитными импульсами высоких энергий.

Условия эксплуатации

- диапазон рабочих температур
Кодера TWIST PwA-HD-TX-IP от -20 до +50°C
Кодера TWIST PwA-HD-TX и декодера TWIST PwA-16-HD-RX от 0 до +50°C
- относительная влажность воздуха
Кодера TWIST PwA-HD-TX-IP до 100%
Кодера TWIST PwA-HD-TX и декодера TWIST PwA-16-HD-RX до 90%

Основные технические характеристики

Количество каналов передачи	16
Напряжение питания комплекта	~180-250 В, 50 Гц
Максимальная мощность потребления комплекта от сети ~220 В, 50 Гц (16 камер 12В / 1А, дальность 150м)	400 Вт
Номинальное входное /выходное напряжение видеосигнала	(1 +/-10%)В
Входное/выходное сопротивление (кодер/декодер)	75 Ом
Диапазон рабочих частот	15 Гц – 40 МГц
Неравномерность частотной характеристики (UTP CAT5E 305м)	не более 3 дБ
Допустимый импульсный 10/1000 мкс ток разряда в линии передачи видеосигнала, (для кодеров и декодера)	57 А
Выходное напряжение питания (камеры) постоянного тока / ток на выходе кодера	(12 +/-5%)В / 0-1А DC
Защита кодеров и декодера по цепям питания	
от перегрева	есть
от перенапряжений по входу	есть
перегрузки по току	
кодеров	короткое замыкание
декодера	>11 А
Дальность передачи видеосигнала / питания	до 500 м
Габаритные размеры	
Плата кодера TWIST PwA-HD-TX (для установки в гермобокс)	65 x 53 x 34 мм
Кодер TWIST PwA-HD-TX-IP (брызгозащищенное исполнение)	96 x 89 x 43 мм
Декодер TWIST PwA-16-HD-RX	483 x 88 x 32 мм
источник питания TWIST PS-PwA-16-HD	275 x 155 x 56 мм

* при использовании UTP диаметром 0.5мм

Правила монтажа

Внимание!

В приборе используется опасное для жизни напряжение! Запрещается вскрытие корпуса источника питания. Не допускается проникновение инородных предметов и веществ внутрь через вентиляционные отверстия.

При монтаже видеосистем, построенных на базе комплекта, следует соблюдать следующие правила:

1. Соединение кодера и декодера должно производиться выделенным кабелем симметричной витой пары, изолированным от всех других проводов, а также от любых металлических конструкций. Пример соединения комплекта с использованием кабеля UTP показан на рис.1.
2. Во избежание образования замкнутых контуров по общему проводу необходимо исключить замыкание клеммы “-” источника питания, экрана коаксиального кабеля и корпуса видеокамеры на металлические несущие конструкции.
3. Для защиты обслуживающего персонала от поражения электрическим током оборудование должно быть подключено к контуру защитного заземления с системой выравнивания потенциалов в соответствии с действующей редакцией ПУЭ. Используйте розетку с заземляющим контактом для правильной работы системы грозозащиты. Зануление (соединение с нулем токоведущей жилы) заземляющего контакта НЕ ДОПУСКАЕТСЯ! Рекомендуемые схемы заземления приведены на странице комплекта **TWIST PwA-16-HD** на сайте www.twist.ua.

Порядок подключения

Перед включением комплекта необходимо установить переключатели коррекции на передней панели блока декодера в положение, соответствующее приблизительной длине линии связи согласно таблице настройки дальности.

Подключите комплект к линии связи и цепям питания согласно рис.1.

обратите внимание на аккуратную разделку подключаемых кабелей, отсутствие неизолированных их частей, способных вызвать замыкания.

Подключение к точке заземления оборудования выполняется с помощью клеммы на корпусе декодера.

Таблица настройки дальности передачи видеосигнала (UTP CAT5E)

Дальность, м	Положение переключателей декодера		Перемычка кодера IP (настройка дальности)
	левый	правый	
0	OFF	OFF	OFF
100	OFF	ON	OFF
200	ON	OFF	OFF
300	ON	ON	OFF
400	ON	OFF	ON
500	ON	ON	ON

* Примечание: При использовании отдельных DVR (CVI, AHD) максимальная дальность передачи может достигать 800м. В этом случае перемычки коррекции установить в положение, соответствующее 500м (см. таблицу настройки дальности).

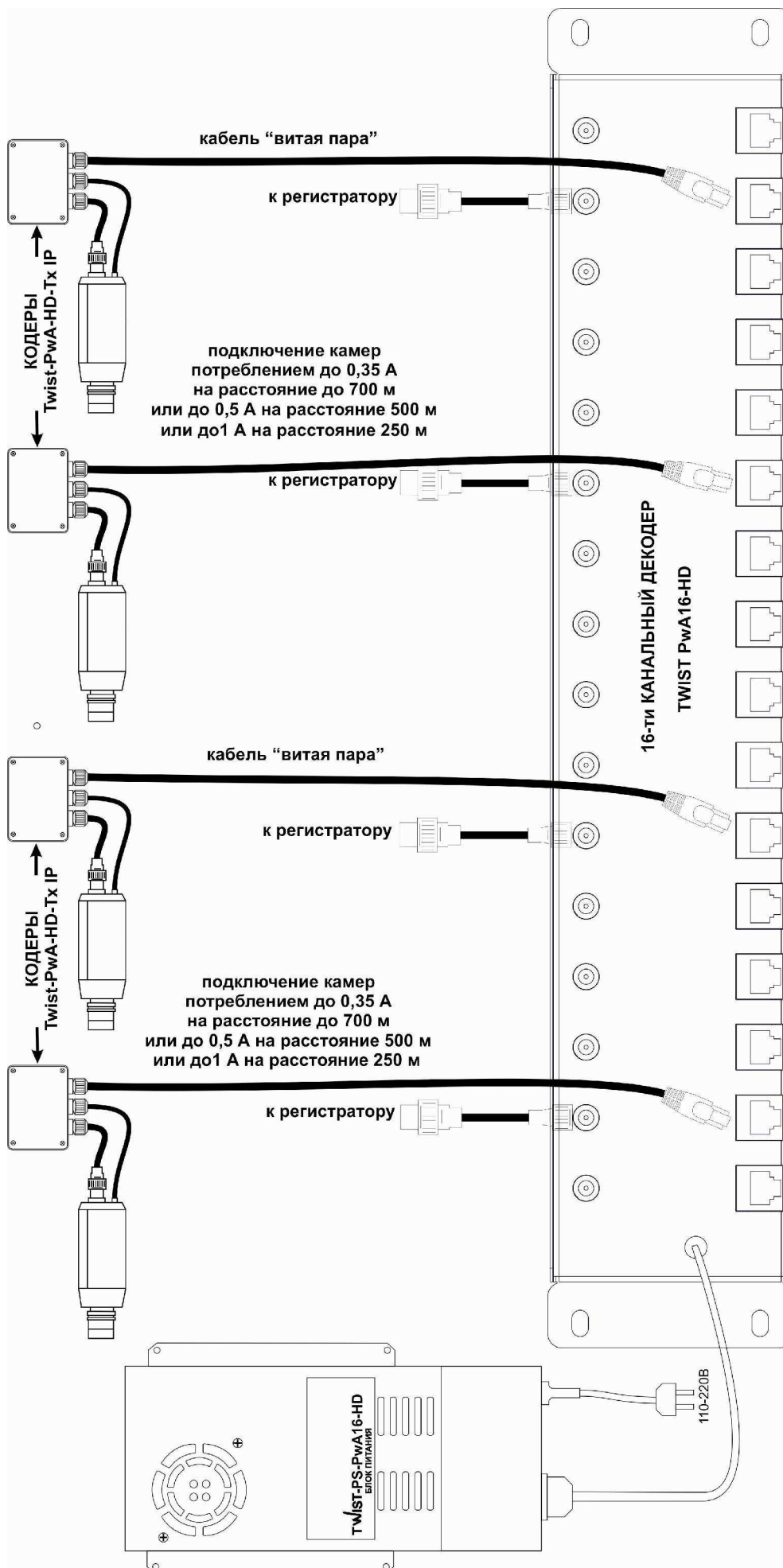


Рис. 1 Схема подключения TWIST PwA-16-HD

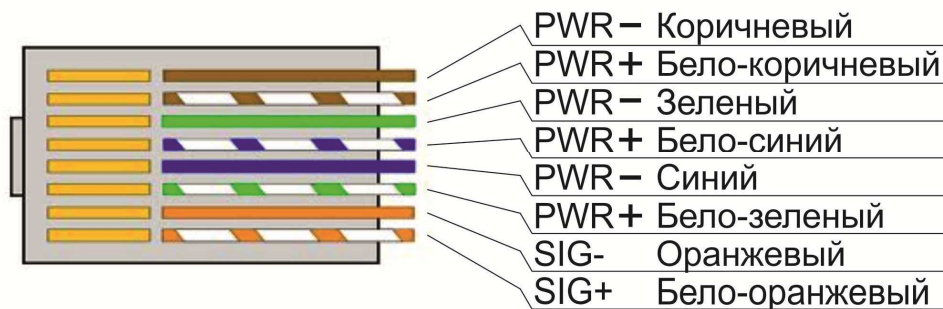


Рис.2 Обжим кабеля витой пары T568B.

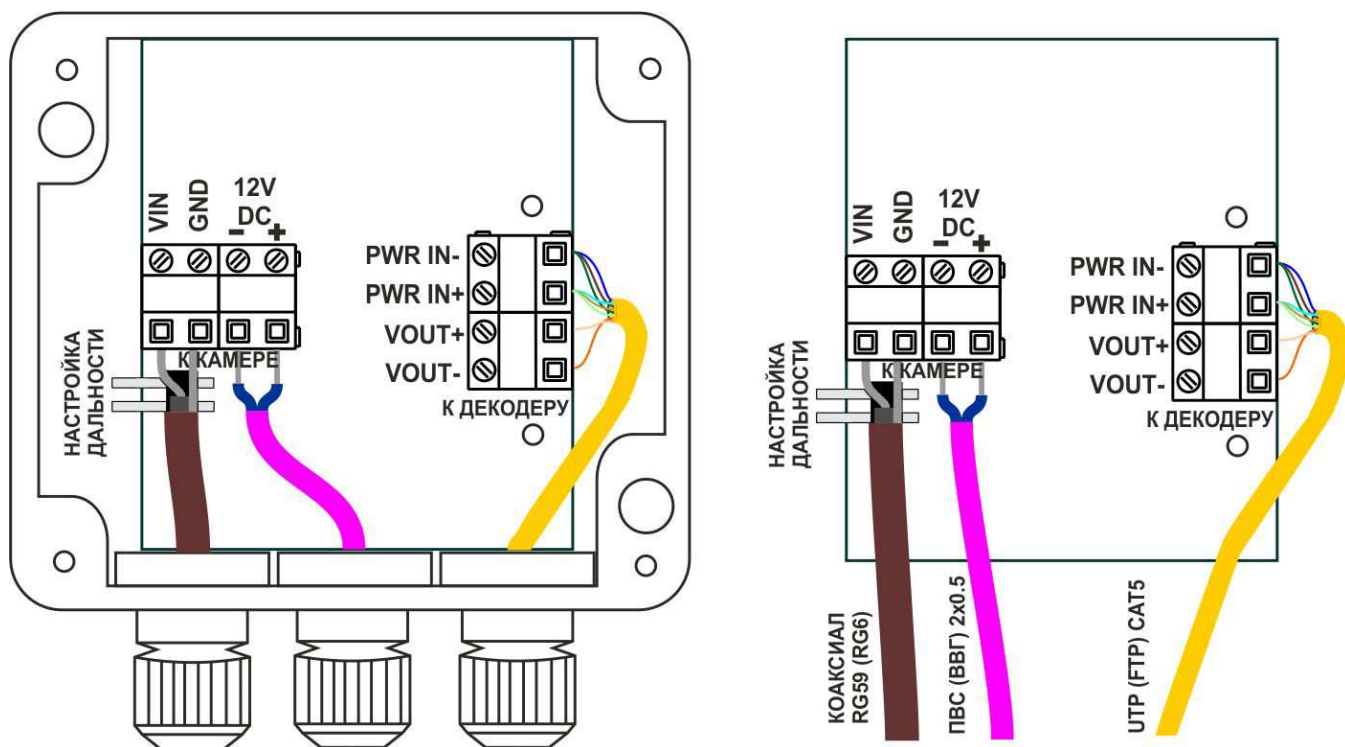


Рис.3 Схема подключения кодеров TWIST PwA-HD-TX-IP и TWIST PwA-HD-TX.

Для исключения попадания воды внутрь корпуса кодеры TWIST PwA-HD-TX-IP устанавливаются на вертикальную стену гермовводами вниз.

Для передачи питания требуется 1-3 свободных витых пары, включенных согласно рис.2. По каждой паре (+/- проводу) передается питание от блока декодера.

Зависимость максимальной дальности удаленного питания L_{max} от количества используемых витых пар и тока потребления камеры для UTP диаметром 0.5мм (медь).

количество используемых пар	1	2	3
L_{max} , м (макс. потребление камеры 0.2A)	350	700	999
L_{max} , м (макс. потребление камеры 0.35A)	230	450	700
L_{max} , м (макс. потребление камеры 0.5A)	160	330	500
L_{max} , м (макс. потребление камеры 1.0A)	-	160	250

* Максимальное потребление камеры указывается в ее паспорте и соответствует максимальному току потребления (обычно при включении или при включенной

подсветке, обогреве и прочих режимах, увеличивающих потребление по цепи питания).

Примечание:

При использовании кабеля витой пары меньшего диаметра или алюминиевого кабеля дальность передачи будет уменьшаться.

Подключите к выходу декодера аппаратуру регистрации (монитор).

Подайте питание на комплект и убедитесь, что светодиоды на передней панели блока декодера и платах кодеров зажглись и система функционирует правильно.

В стандартный комплект поставки входит шестнадцать кодеров TWIST PwA-HD-TX-IP с классом защиты IP66.

В случае использования камеры в гермокожухе плата кодера TWIST PwA-HD-TX крепится к его задней стенке с помощью саморезов.

Возможна смешанная комплектация разными типами кодеров по предварительному заказу.

Источник питания **TWIST PS-PwA-16-HD** устанавливается на резиновых ножках, может крепиться к горизонтальной поверхности или в 19" стойку с помощью уголков (в комплекте поставки). В последнем случае используется рамка **TWIST PwA-16-19" ADAPTER** рис.5 (поставляется отдельно).



Рис.5. Вариант крепления источников питания **TWIST PS-PwA-16-HD** в 19" стойке.

Гарантийные обязательства

Гарантийный срок – тридцать шесть месяцев с момента продажи (при отсутствии штампа торгующей организации – от даты изготовления).

Изготовитель обязуется осуществлять бесплатный ремонт / замену комплекта в случае отказа в течение гарантийного срока.

Изготовитель гарантирует работоспособность комплекта только в случае соблюдения правил, изложенных в настоящем документе.

Гарантия не распространяется на изделия, имеющие механические дефекты, а также вышедшие из строя в результате нарушения условий эксплуатации и порядка подключения по вине потребителя.

Изготовитель не несет ответственности за возможные неполадки при работе устройства и не осуществляет гарантийную замену устройства в следующих случаях:

- Устройство вышло из строя в результате нарушения условий эксплуатации или правил подключения (некорректный монтаж, неверное место установки и пр.);
- Устройство вышло из строя из-за неполадок в общественной сети электропитания (колебания и скачки напряжения, перегрузки и т.п.);
- Устройство вышло из строя в результате попадания жидкости внутрь;
- Устройство вышло из строя в результате воздействия экстремальных температур;
- Устройство вышло из строя в результате механического повреждения;

Производитель оставляет за собой право вносить изменения в схему и конструкцию не ухудшающие электрические и эксплуатационные характеристики изделия.

Комплект усилителей **TWIST PwA-16-HD** для шестнадцатиканальной передачи видеосигнала черно-белого или цветного изображения и питания видеокамер по кабелю витой пары

Комплект поставки:

**Комплект
TWIST
PwA-16-HD**

**Декодер
TWIST
PwA-16-
HD-RX**

**Источник
питания
TWIST PS-
PwA-16-HD**

He
комплектуется

He
комплектуется

He
комплектуется

Кодеры

He
комплектуется

He
комплектуется

He
комплектуется

He
комплектуется

He
комплектуется

He
комплектуется

He
комплектуется

He
комплектуется

He
комплектуется

He
комплектуется

He
комплектуется

He
комплектуется

He
комплектуется

He
комплектуется

He
комплектуется

He
комплектуется

- | | | |
|---|-------|-----|
| 1. Плата TWIST PwA-HD-TX | - ... | шт; |
| 2. Кодер TWIST PwA-HD-TX-IP | - 16 | шт; |
| 3. Декодер TWIST PwA-16-HD-RX | - 1 | шт; |
| 4. Источник питания TWIST PS-PwA-16-HD | - 1 | шт. |
| 5. Кабель питания | - 1 | шт. |
| 6. Уголок крепежный | - 4 | шт. |
| 7. Винт М3х8 | - 8 | шт. |
| 8. Упаковочная тара | - 1 | шт; |
| 9. Паспорт | - 1 | шт. |

Дата выпуска _____

М.П.

ООО "Твист+"

Представитель ОТК _____ / Паращенко П.В.

М.П.

Наименование торговой организации _____

Дата продажи _____ Подпись продавца _____