

РЕЛЕ НАПРЯЖЕНИЯ РН-117

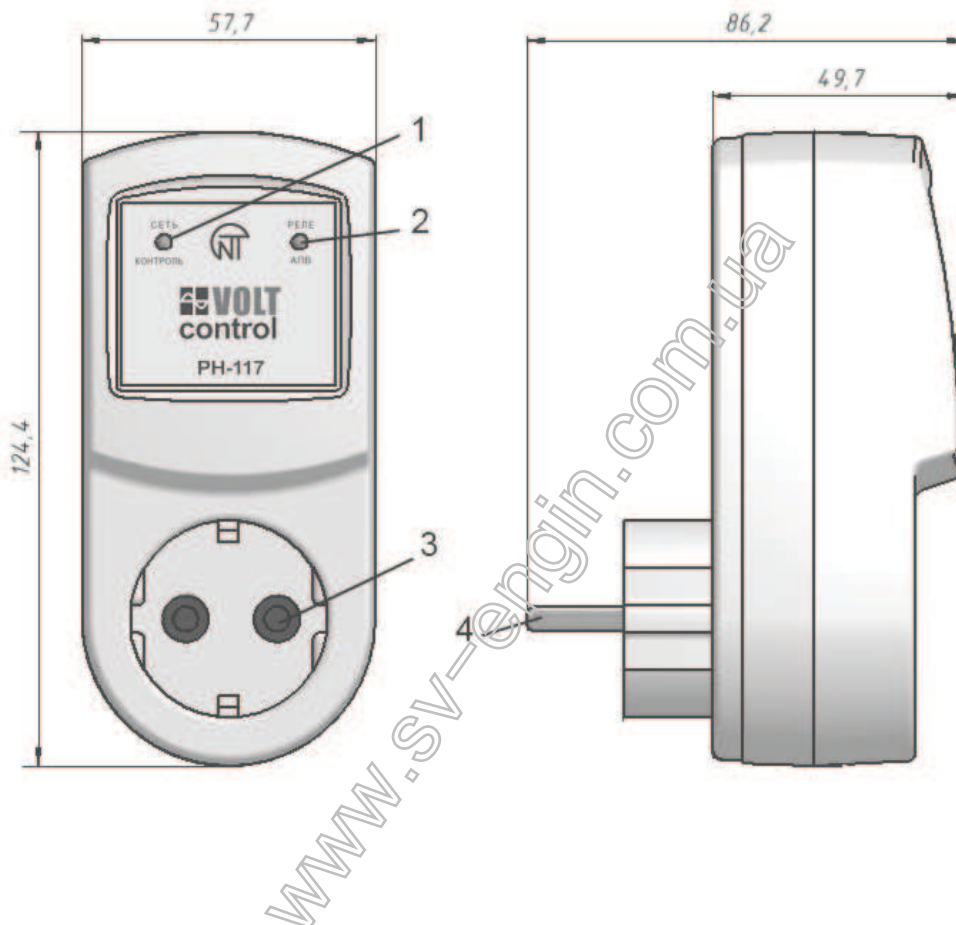


РУКОВОДСТВО ПО ЭКСПЛУАТАЦИИ

1 НАЗНАЧЕНИЕ

Реле напряжения РН-117 предназначено для отключения бытовой и промышленной 1-фазной нагрузки 220 В, 50 Гц мощностью до 3,5 кВт (до 16 А) при недопустимых колебаниях напряжения в сети с автоматическим повторным включением (в дальнейшем АПВ) после восстановления параметров сети.

РН-117 индицирует соответствие напряжения электрической сети действующим стандартам, состояние аварии и состояние выходного реле.



1- индикатор СЕТЬ/КОНТРОЛЬ

- горит непрерывно, если напряжение сети находится в пределах 165В- 260В;
- мигает с высокой частотой, если напряжение сети больше 260В;
- мигает с низкой частотой, если напряжение сети меньше 165В.

2- индикатор НАГРУЗКА/АПВ

- горит, если реле нагрузки включено;
- мигает, если реле нагрузки выключено, напряжение сети в норме, идет отсчет времени АПВ;
- не горит, если реле нагрузки выключено и напряжение сети меньше или больше нормального

3- выходные контакты

4- входные контакты

Примечание - При включенном реле нагрузки сетевое напряжение подается на выходные клеммы РН-117.

Рисунок 1 – Лицевая панель и габаритные размеры

2 ТЕХНИЧЕСКИЕ ХАРАКТЕРИСТИКИ

Номинальное напряжение, В -----	220
Частота сети, Гц -----	47 – 65
Время срабатывания защиты при напряжении выше 260В, с -----	1
Время срабатывания защиты при напряжении выше 285В, с -----	0,03
Фиксированное время срабатывания при импульсном повышении напряжения более 295 В при длительности импульса более 1,5 мс, с -----	0,015
Время срабатывания защиты при напряжении ниже 165В, с -----	7
Время срабатывания защиты при напряжении ниже 145В, с -----	0,15
Максимальный коммутируемый ток (активной нагрузки), А, -----	16
Точность определения порога срабатывания по U, В -----	до 3
Максимальное напряжение, при котором сохраняется работоспособность, В -----	400
Гистерезис (коэффициент возврата по напряжению), В, не менее -----	4
Время автоматического повторного включения (АПВ), с -----	5
Диапазон рабочих температур, °С -----	от -25 до + 40
Температура хранения, °С -----	от -45 до + 70
Суммарный ток потребления от сети, мА -----	до 15
Коммутационный ресурс выходных контактов:	
- под нагрузкой 16А, раз, не менее -----	100 тыс.
- под нагрузкой 5А, раз, не менее -----	1 млн.
Габаритные размеры, мм, не более -----	125 x 58 x 87
Масса, кг, не более -----	0,170
Климатическое исполнение -----	УХЛ 3.1

3 РАБОТА РЕЛЕ

Реле может находиться в следующих состояниях:

- нормальной работы;
- аварии по напряжению;
- выдержки времени АПВ.

3.1 Реле находится в состоянии нормальной работы, если контролируемое напряжение находится в заданных пределах 165В- 260В, и истекло время АПВ равное 5с.

В этом состоянии нагрузка подключена к сети (реле нагрузки – включено) и горят индикаторы **НАГРУЗКА/АПВ** и **СЕТЬ/КОНТРОЛЬ**.

3.2 Если значение напряжения сети станет больше 260 В, на время более 1-й секунды, то реле переходит в состояние аварии по повышенному напряжению.

В этом состоянии реле нагрузки отключается от сети, индикатор **НАГРУЗКА/АПВ** не горит, а индикатор **СЕТЬ/КОНТРОЛЬ** мигает с высокой частотой. При значительном повышении напряжения (более 285В) реле выключается за 0,03с.

Если значение напряжения сети станет меньше 165 В, на время более 7 секунд, то реле переходит в состояние аварии по пониженному напряжению.

В этом состоянии реле нагрузки отключается от сети, индикатор **НАГРУЗКА/АПВ** не горит, а индикатор **СЕТЬ/КОНТРОЛЬ** мигает с низкой частотой. При значительном понижении напряжения (ниже 145В) реле выключается за 0,15 с

3.3 После восстановления параметров напряжения, если не истекло время АПВ равное 5с, реле переходит в состояние индикации времени АПВ.

В этом состоянии горит индикатор **СЕТЬ/КОНТРОЛЬ** и мигает индикатор **НАГРУЗКА/АПВ**.

После завершения времени повторного включения реле переходит в нормальный режим работы.

5 ГАРАНТИЙНЫЕ ОБЯЗАТЕЛЬСТВА

Предприятие-изготовитель гарантирует безотказную работу реле РН-117 при условии:

- правильного подключения;
- целостности пломбы ОТК изготовителя;
- целостности корпуса, отсутствии следов вскрытия, трещин, сколов, прочее.

www.sv-engin.com.ua