

ВОДОНАГРІВАЧ ПОБУТОВИЙ ЕЛЕКТРИЧНИЙ



ROUND™



КЕРІВНИЦТВО З ЕКСПЛУАТАЦІЇ

Шановні покупці! З питань гарантійного, сервісного та післягарантійного обслуговування на території України звертайтеся за тел. 0-800-500-885 - безкоштовно з міських телефонів.

Ваш виклик буде направлений до найближчого з 110 сервісних центрів.

Ми проконтролюємо своєчасність і якість виконаних робіт.

З актуальним переліком сервісних центрів можна ознайомитись на сайті <http://atlanticservice.com.ua> або по телефону 0-800-500-885

Зміст.

1. Призначення	3
2. Технічні характеристики	3
3. Умови експлуатації	3
4. Комплектація поставки	3
5. Будова та принцип дії	3
6. Кріплення підключення, запуск	4
6.1. Кріплення до стіни	5
6.2. Підключення до системи водопостачання	5
6.3. Підключення до електромережі	6
7. Введення в експлуатацію	6
8. Сервісне обслуговування ЕВАД	7
9. Робота	7
10. Вказівки з техніки безпеки	8
11. Заходи протипожежної безпеки	8
12. Правила транспортування	8
13. Правила зберігання	8
14. Утилізація	8
15. Умови гарантійного обслуговування	9
Причини можливих несправностей та способи їх усунення	10
Гарантійні зобов'язання	11

ПОПЕРЕДЖЕННЯ!

Цей пристрій не передбачений для використання особами (зокрема дітьми), які мають недостатні фізичні або розумові можливості. Особи без належного розуміння та досвіду можуть користуватися пристроєм тільки за умови, що вони були попередньо ознайомлені з його роботою та отримали чіткі інструкції щодо його використання від осіб, що є відповідальними за їх безпеку.

УВАГА!

Цей пристрій може використовуватися дітьми починаючи з 8-річного віку, а також людьми з обмеженими фізичними, сенсорними та розумовими здібностями або ж особами без досвіду чи технічних знань за умови, що вони перебувають під наглядом або попередньо вивчили інструкції з використання пристрою і приймають до уваги можливу небезпеку, що пов'язана з ним. Не дозволяйте дітям гратися з пристроєм. Не доручайте чистку і обслуговування пристрою дітям без нагляду дорослих.

1. Призначення

Побутовий автоматичний електроводонагрівач **ROUND** призначений для нагрівання води, що подається з централізованих та автономних мереж господарсько-питного водопостачання. Може бути встановлений в квартирі, котеджі, офісі та ін. Експлуатація електроводонагрівача в промислових цілях, на виробництві, у сферах послуг і в місцях громадського харчування можлива за умови виконання споживачем додаткових вимог, передбачених п. 8 даного керівництва.

2. Технічні характеристики

Електроводонагрівачі (далі за текстом ЕВАД) **ROUND** випускаються в моделях з робочим об'ємом від 50 до 100 літрів. Основні технічні характеристики наведені в таблиці 1.

Таблиця 1

Модель	Об'єм, л	Маса, кг	Габаритні розміри, мм		Потужність, Вт	Час нагрівання, (хв) від +15°C до +65°C (Δ 50°C)
			Діаметр	Висота		
VMR 50	50	13.4	433	573	1500	104
VMR 80	80	18.4	433	809	1500	179
VMR 100	100	21.5	433	968	1500	232

* Після первинного нагрівання температура води у баці підтримується на рівні, який був заданий терморегулятором.

При температурі води у водопроводі нижче +15°C час нагрівання води до заданої температури збільшується. Максимальна температура нагрівання води +65°C (±5°C).

3. Умови експлуатації

1. На вході ЕВАД тиск холодної води повинен бути 0,1 МПа - 0,6 МПа (при тиску більш 0,4 МПа необхідно встановити редуктор тиску!)
2. Напряга електроживлення — 230В±10% або 220-240В залежно від паспортної таблички на виробі.
3. Вода, що подається до ЕВАД, не повинна мати механічних домішок і суспензій, тому що це призводить до виходу з ладу запобіжного клапану.
4. ЕВАД розраховано на експлуатацію в приміщеннях з наступними кліматичними умовами:
 - температура навколишнього середовища +10 - +40°C;
 - відносна вологість не більше 80%;
 - атмосферний тиск від 78 до 106 кПа.
5. Наявність магнієвого анода всередині робочого бака ЕВАД, встановленого у передбаченому виробником місці.

4. Комплектація поставки

ЕВАД 1 шт.
Запобіжний клапан 1 шт.
Керівництво з експлуатації 1 шт.
Упаковка 1 шт.

5. Будова та принцип дії

ЕВАД складається з двох сталевих баків (Рис. 1): внутрішнього і зовнішнього з теплоізоляційним прошарком між ними з пінополіуретану що надає ЕВАД властивості термоса. Для захисту від корозії внутрішня поверхня робочого бака покрита емаллю з вмістом титану та кобальту.

Електричний блок моделей **ROUND** складається з ТЕНа (трубчатого нагрівального елемента), терморегулятора та магнієвого анода.

Терморегулятор задає температуру нагрівання води, автоматично вмикаючи та вимикаючи ТЕН. Терморегулятор складається з чутливого елемента та блока автоматики, який регулює температуру нагрівання води, автоматично підтримує задану температуру і захищає від закипання.

Температура нагрівання води задається вручну повертанням регулятора. Збільшення температури нагрівання - повертанням регулятора проти годинникової стрілки, зменшення температури - за годинниковою стрілкою. (рис. 3).

Індикатор нагрівання показує умовний рівень температури води всередині робочого бака. Градування індикатора умовне і для точного виміру температури води у баці не призначене. Магнієвий анод (рис.1) забезпечує додатковий захист внутрішнього бака від корозії, а також в значній мірі запобігає виникненню накипу на ТЕНі. Взаємодія катіонів магнію з солями, що розчинені у воді приводить до утворення пухкого накипу, що осідає на дно і легко усувається при чищенні бака.

Запобіжний клапан (рис. 2) конструктивно поєднує в собі зворотний і стравлюючий клапани. Зворотний клапан виключає витікання води з бака у стояк при відсутності холодної води у водопроводі. Під час нагрівання відбувається розширення води, що призводить до збільшення тиску в баці. При надлишковому перевищенні тиску води в робочому баці понад 0,8 МПа, можливе або скидання невеликої кількості води через зливний отвір стравлюючого клапану (вода може капати з випускної труби пристрою зменшення тиску і ця труба має залишатися відкритою до повітря), або стравлювання надлишкового тиску крізь зворотний клапан у стояк холодного водопостачання. Це є нормальним режимом роботи запобіжного клапану.



Рис. 1. ЕВАД **ROUND** в розрізі та його складові частини

У процесі експлуатації ЕВАД на ТЕНі утворюється накип. При значному утворенні накипу відбувається перегрів ТЕНа і спрацьовування теплового захисту в терморегуляторі. Даний випадок не вважається несправністю, а означає що, необхідно проводити чищення ТЕНа від накипу (див. п. 8 даного керівництва).

Для тимчасового відновлення роботи ЕВАД необхідно:

- відключити ЕВАД від електромережі;
- викрутити кріпильний шуруп;
- зняти захисну кришку;
- Натиснути на кнопку теплового захисту, яка розташована в корпусі терморегулятора (рис. 3).

Після відновлення роботи терморегулятора встановіть на місце захисну кришку ЕВАД.

Постійне включення кнопки теплового захисту може призвести до виходу з ладу терморегулятора.

6. Кріплення, підключення, запуск

Увага! Для запобігання нещасних випадків усі роботи з встановлення, ремонту та обслуговування ЕВАД мають виконуватися лише кваліфікованими спеціалістами.

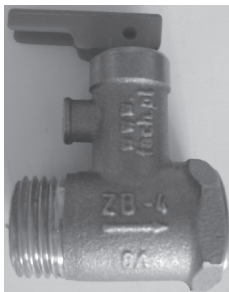


Рис. 2. Зовнішній вигляд запобіжного клапану.

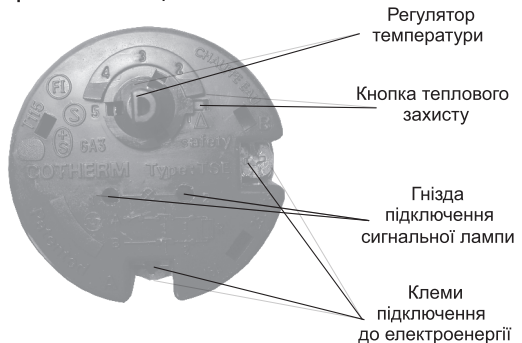


Рис. 3. Зовнішній вигляд терморегулятора

6.1. Кріплення до стіни

ЕВАД кріпляться на капітальну стіну або іншу конструкцію яка здатна витримати вагу ЕВАД з водою. Для кріплення потрібно використовувати шурупи з костилеподібною голівкою. Кріпильні шурупи повинні забезпечити надійне кріплення ЕВАД до стіни таким чином щоб кріпильний кронштейн ЕВАД щільно прилягав до вертикальної поверхні. Розміри шурупів: діаметр 8 - 10 мм, довжина 80 - 100 мм (Рис.4).

ЕВАД рекомендується розташовувати якнайближче до місця споживання гарячої води. Якщо довжина трубопроводу гарячого водопостачання перевищує 2,5 -3,0 м, його необхідно закрити теплоізоляційним матеріалом для зменшення тепловтрат.

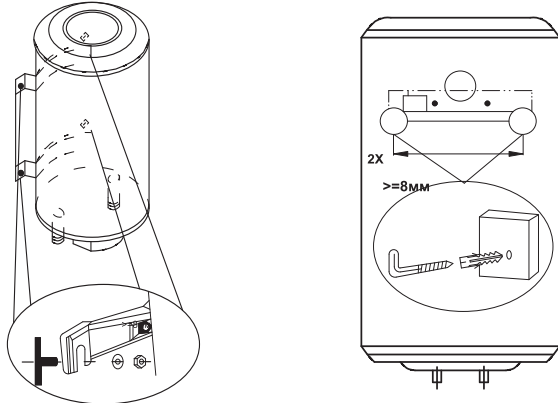


Рис. 4. Кріплення ЕВАД до стіни

Відстань від кришки блока автоматики до підлоги або іншої горизонтальної поверхні повинна бути не менш ніж 450 мм та не вище 2,0 м, щоб забезпечити доступ до блока автоматики ЕВАД. Це необхідна умова безкоштовного гарантійного обслуговування ЕВАД.

Роботи з демонтажу і монтажу ТЕНа і терморегулятора у випадках зменшення зазначених розмірів оплачуються окремо.

Встановлюйте ЕВАД поблизу каналізаційних зливів для зручності роботи фахівця сервісного центру.

6.2. Підключення до системи водопостачання

Підключення ЕВАД до трубопроводів холодного і гарячого водопостачання необхідно виконувати пластиковими або металопластиковими трубами. Заборонено підключати ЕВАД на гнучкі шланги у зв'язку з тим, що вони руйнуються від перепадів температури, недовговічні і можуть вийти з ладу (дати течу, лопнути). Приєднанні до ЕВАД труби і з'єднання повинні витримувати тиск не менше 0,8 МПа і температуру не нижче 100°С.

З'єднання з патрубками повинні бути герметичні. Для герметизації використовуйте льон або стрічку ФУМ.

Підключення холодної води до водонагрівача здійснюється до патрубка з синім кільцем, підключення відведення гарячої води з водонагрівача виконується до патрубка з червоним кільцем.

Підключення (рис. 5):

- встановіть запірну арматуру на вході та виході ЕВАД;
- на трубовід холодного водопостачання встановіть фільтр грубого очищення (у комплект постачання не входить) для запобігання попадання механічних домішок у запобіжний клапан;
- виміряйте тиск у стояку холодного водопостачання води, при тиску більш 0,4 МПа встановіть редуктор тиску для зниження тиску;
- на патрубок подачі холодної води ЕВАД встановіть запобіжний клапан, що входить до комплекту поставки, закрутивши його не більш ніж на 3-4 оберти;
- на зливний отвір запобіжного клапана необхідно встановити дренажну трубку (у комплект постачання не входить), для відведення води у випадку автоматичного скидання надлишкового тиску в робочому баку;

УВАГА! Між запобіжним клапаном та патрубком холодної води не повинно бути ніяких запірних пристроїв. Зливний отвір запобіжного клапана повинен бути спрямований постійно у спадному напрямку у навколишньому середовищі, яке не замерзає.

При використанні клапану, що не входить до комплекту поставки, ЕВАД не підлягає гарантійному обслуговуванню.

З'єднати запобіжний пристрій зі зливним шлангом, що знаходиться на відкритому повітрі та при позитивній температурі, спрямовуючи його донизу для евакуації води при розширенні або дренажі.

Група безпеки має бути захищена від морозу!

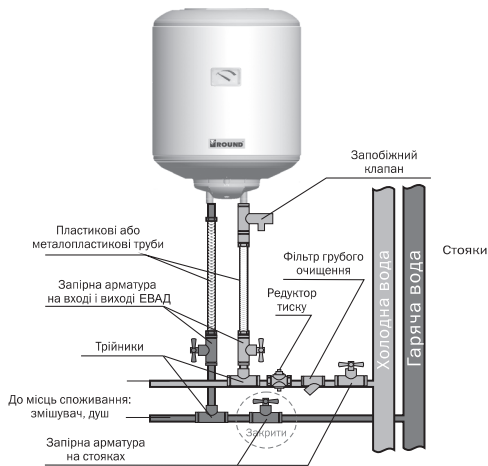


Рис. 5. Схема підключення до системи водопостачання

6.3. Підключення до електромережі

УВАГА! Перед підключенням водонагрівача до електромережі обов'язково заповніть водонагрівач водою! При першому наповненні відкрийте ручку гарячої води на змішувачі. Водонагрівач наповнений, коли вода починає текти через стік змішувача.

Увага! Корпус ЕВАД повинен бути заземлений!

Переконайтеся, що шнур живлення не пошкоджений. Якщо шнур живлення пошкоджений, він повинен бути замінений на спеціальний шнур, доступний у виробника або його сервісного агента.

Підключення ЕВАД до електромережі повинно виконуватися трижильним мідним кабелем (фаза, нуль, заземлення). Кабель підключається до щитка електроживлення квартири, щоб не переважувати існуючу проводку. Перетин кабелю живлення - CU (мідь) - 1,5 мм, Al (алюміній) - 2,5 мм. У ланцюг електроживлення необхідно встановити автоматичний вимикач зі струмом відсічення, рівним 10А.

Засоби для вимкнення з мережі живлення з зазором між контактами 3 мм мають бути вмонтовані в стаціонарну проводку згідно з правилами електропроводки.

Підключення (рис 6, 7):

- зняти захисну кришку ЕВАД;
- підключити дріт заземлення жовтого кольору до клеми, яка позначена знаком \perp ;
- підключити інші дроти до контактів терморегулятора: коричневого кольору до клеми А (фаза), синього кольору до клеми В (нуль).
- встановити захисну кришку ЕВАД.

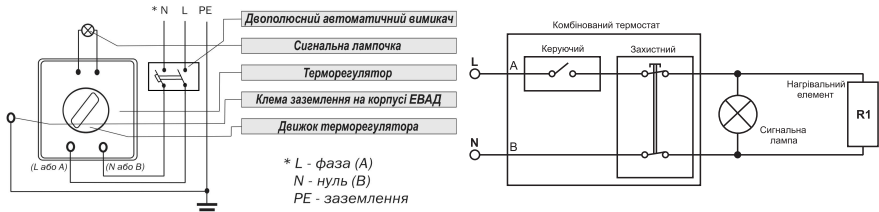


Рис. 6. Схема електрична

Увага! Перед початком експлуатації переконайтеся, що між корпусом ЕВАД (клема \perp) та нульовим дротом на клемі терморегулятора відсутня перемінна напруга. Наявність між ними напруги може привести до виходу з ладу внутрішнього бака ЕВАД. У цьому випадку водонагрівач не підлягає гарантійному обслуговуванню.

7. Введення в експлуатацію

1. Заповніть ЕВАД водою для чого:

- переконайтеся у тому, що закрита запірні арматура на стояку гарячого водопостачання;
- відкрийте запірні арматуру на стояку холодного водопостачання;
- відкрийте кран гарячої води на змішувачі в точці споживання;

- ЕВАД буде заповнений, коли з крана гарячої води почне витікати вода;
- закрийте кран гарячої води.

2. Огляньте місця підключення ЕВАД до системи водопостачання і переконайтеся у відсутності протікання води.

3. Увімкніть автоматичний вимикач.

4. Регулювання температури нагріву виконується поворотом ручки регулювання на термостаті (рис. 3) під захисною кришкою проти годинникової стрілки.

8. Сервісне обслуговування ЕВАД

Корпус водонагрівача треба час від часу витирати вологою м'якою ганчіркою або губкою. Ні в якому разі не використовуйте абразивних чи піноутворюючих засобів.

Водонагрівач підлягає щорічному сервісному обслуговуванню, яке повинні проводити кваліфіковані майстри авторизованого сервісного центру або уповноважені учасники «Клубу фахівців Atlantic», які використовують оригінальні комплектуючі.

3 питань сервісного обслуговування звертатись за телефоном гарячої лінії 0 800 500 885 безкоштовно з міських телефонів по Україні.

Сервісне обслуговування складається з:

1. Чищення внутрішнього бака водонагрівача від накипу (Рис. 1).
2. Чищення фланця нагрівального елемента від накипу (Рис. 1).
3. Заміни магнісного анода (Рис. 1).
4. Перевірки стану внутрішнього бака, ТЕНа, прокладки, фланця та електричного блока керування.
5. Перевірки стану запобіжного клапана та його чищення при необхідності.
6. Позначки у гарантійному талоні.

Уникайте підробок! Оригінальні магнісні аноди містять на упаковці наклейку, яку майстер повинен вклеїти в гарантійний талон при проведенні сервісного обслуговування, як свідоцтво використання оригінального магнісного анода.

Щорічне сервісне обслуговування здійснюється не пізніше ніж 10 днів по закінченню 12 - місячного терміну від дати купівлі ЕВАД та дати проведення останнього сервісного обслуговування.

При використанні ЕВАД на виробництві, у сферах послуг і в місцях громадського харчування щорічне сервісне обслуговування здійснюється не пізніше ніж 10 днів по закінченню 6 - місячного терміну від дати купівлі ЕВАД та дати проведення останнього сервісного обслуговування.

Увага! Роботи із сервісного обслуговування оплачує Споживач, згідно з діючим прейскурантом Сервісного Центру.

9. Робота

ЕВАД працює в автоматичному режимі. При відкритті крану гарячої води у місті споживання холодна вода, що поступає до бака починає витіснювати гарячу. У свою чергу, холодна вода нагрівається до заданої температури. При черговому відкритті крану гарячої води, цикл повторюється.

Під час нагрівання відбувається розширення води, що призводить до збільшення тиску в баці. При перевищенні тиску води в робочому баці понад 0,8 МПа, можливе або скидання невеликої кількості води через зливний отвір стравлюючого клапану (вода може капати з випускної труби пристрою зменшення тиску і ця труба має залишатися відкритою до повітря) або стравлювання надлишкового тиску крізь зворотний клапан у сток холодного водопостачання. Це є нормальним режимом роботи запобіжного клапану. (див. п. 5).

При відсутності або різкому зниженні тиску холодної води на вході ЕВАД (відключення холодної води, закриття запірної арматури на стояку, тощо) можливе виникнення побічних шумів (тріск) - цей ефект виликаний перепадом тиску і не впливає на безпеку і працездатність виробу.

Увага! При встановленні повзуну регулювання температури на позначку «max» або «5» в місці споживання слід спочатку відкривати кран холодної води, а потім кран гарячої води. На виході може бути 65 °C (±5 °C).

Закривати запірну арматуру на вході ЕВАД при постійному користуванні не потрібно.

При тривалій перерві у використанні ЕВАД рекомендується вимкнути автомат живлення і перекрити запірну арматуру на вході і виході ЕВАД, але не зливати воду з бака, щоб уникнути корозії.

Після тривалої перерви у використанні ЕВАД необхідно змінити воду в баці і довести нагрівання води до $t = +65\text{ }^{\circ}\text{C}$ ($\pm 5\text{ }^{\circ}\text{C}$), для чого виставити повзун терморегулятора у положення «max» або «5».

Увага! Не можна вмикати ЕВАД у електричну мережу при відсутності води у баку.

Для злива води з ЕВАД необхідно:

- відключити ЕВАД від електромережі;
- відкрити кран гарячої води у місці споживання і почекати поки з нього не закінчить витікати гаряча вода;
- перекрити запірну арматуру на вході в ЕВАД;
- на зливний отвір запобіжного клапана встановити дренажну трубку для відведення води (див. п. 6.2);
- встановити тригер запобіжного клапана в горизонтальне положення.

Після тривалої експлуатації ЕВАД відбувається утворення накипу на нагрівальному елементі. Це призводить до спрацьовування теплового захисту терморегулятора (див. п. 5). Для відновлення роботи ЕВАД необхідно натиснути кнопку теплового захисту терморегулятора. Щоб уникнути повторного відключення, необхідно провести чищення нагрівального елемента і внутрішнього бака від накипу (див. п. 8).

Увага! Один раз на місяць необхідно з запобіжного клапану видаляти вапняний осад і перевіряти чи його не заблоковано шляхом короткої частини установки тригера в горизонтальне положення, при цьому через зливний отвір витече невелика кількість гарячої води.

Для чого спочатку потрібно перекрити запірну арматуру на вході в ЕВАД (Рис. 5), а також відкрити кран гарячої води у місці споживання.

Не виконання цієї вимоги може викликати вихід з ладу запобіжного клапану і ЕВАД. В цьому випадку ЕВАД і запобіжний клапан не підлягають гарантійному обслуговуванню.

10. Вказівки з техніки безпеки

Електроводонагрівач **ROUND** має сертифікат відповідності ДП «УКРМЕТРТЕСТСТАНДАРТ» та відповідає ДСТУ EN 60335-2-21 і ДСТУ EN 55014-1 «Безпека побутових та аналогічних електричних приладів.

Частина 2-21. Додаткові вимоги до акумуляційних водонагрівачів.», ДСТУ EN 55014-1 «Електромагнітна сумісність. Вимоги до побутових електроприладів, електричних інструментів та аналогічної апаратури.

Частина 1. Емісія завод», ДСТУ EN 55014-2, ДСТУ EN 61000-3-2, ДСТУ EN 61000-3-3. Відповідає Технічному регламенту з електромагнітної сумісності обладнання, затвердженому постановою КМУ та Технічному регламенту низьковольтного електричного обладнання, затвердженому постановою КМУ.

Щоб уникнути нещасних випадків, викликаних ураженням електричним струмом при монтажі, експлуатації, обслуговуванні ЕВАД, необхідно дотримуватися «Правил устроїв електроустановок», «Правил технічної експлуатації електроустановок потребителів», «Правил техніки безпеки при експлуатації електроустановок потребителів» і вказівок даного керівництва.

Забороняється експлуатація водонагрівача в разі невиконання обов'язкових вимог даного керівництва із встановлення, підключення, експлуатації та сервісного обслуговування.

Забороняється:

- встановлювати ЕВАД на гнучких шлангах;
- експлуатувати ЕВАД без заземлення;
- експлуатувати ЕВАД без магнісного анода, який встановлено на фланці всередині робочого бака (Рис. 1);
- експлуатувати ЕВАД зі знятою захисною кришкою електричного блока;
- проводити ремонтні роботи та обслуговування при включеному в електричну мережу ЕВАД;
- експлуатувати несправний ЕВАД.

11. Заходи протипожежної безпеки

Не можна встановлювати ЕВАД у безпосередній близькості від легкозаймистих предметів.

Дроти для підключення ЕВАД до електромережі застосовувати тільки з перетином, зазначеним у «Правилах устроїв електроустановок» і зазначеним даним керівництвом (п. 6).

Автоматичний вимикач повинен перебувати у місці, доступному для швидкого відключення ЕВАД від електромережі та захищеному від попадання на нього води.

При тривалій перерві в роботі ЕВАД його необхідно від'єднати від електричної мережі та перекрити вентилі на вході та на виході (Рис. 5).

До уваги батьків! Необхідно пояснити дітям, як правильно користуватися ЕВАД.

12. Правила транспортування

Транспортування здійснюється усіма видами транспорту в критих транспортних засобах у вертикальному положенні відповідно маркування на упакованні, для запобігання механічних ушкоджень зовнішнього корпусу й індикатора температури.

Повина бути виключена можливість мимовільного переміщення (падіння) ЕВАД у середині транспортного засобу.

Умови транспортування у частині впливу механічних факторів відповідають групі С ГОСТ 23216-78 «Изделия электротехнические. Общие требования к хранению, временной противокоррозионной защите и упаковке», умови транспортування у частині впливу кліматичних факторів – групі 5 (ОЖУ) ГОСТ 15150-69 «Машины приборы и другие технические изделия. Исполнения для различных климатических регионов. Категории, условия эксплуатации, хранение и транспортирование в части воздействия климатических факторов внешней среды».

13. Правила зберігання

ЕВАД зберігається в оригінальному упакованні у вертикальному положенні, у сухому провітрюваному приміщенні, при відсутності контакту з хімічно агресивним середовищем. Умови зберігання ЕВАД у відповідності з групою 5 (ОЖУ) по ГОСТ 15150-69.

Умови зберігання:

- температура повітря від +10 до +40°C;
- відносна вологість повітря до 80%;
- атмосферний тиск від 78 до 106 кПа.

14. Утилізація

Увага! Перед початком робіт переконайтеся, що виріб відключений від електромережі і перекриті всі запірні вентилі.

Виріб має обмежений термін служби, тому після повного виходу з ладу необхідно відключити виріб від електромережі, злити воду і демонтувати. Для демонтажу ЕВАД ми рекомендуємо звернутися до регіонального сервісного центру.

Для збереження навколишнього середовища виріб утилізується в організаціях, що мають відповідний дозвіл і ліцензію.

Утилізації підлягають наступні складові частини: водяний бак, нагрівальний елемент, терморегулятор, запобіжний клапан, захисна кришка і прокладка.

15. Умови гарантійного обслуговування

З питань гарантійного, післягарантійного та сервісного обслуговування звертайтеся за телефоном 0-800-500-885 - безкоштовно з міських телефонів по Україні.

При купівлі ЕВАД **ROUND** вимагайте правильного заповнення гарантійних документів, перевірки зовнішнього вигляду виробу, цілісності його елементів і комплектності, Гарантійні документи додаються. Претензії, що стосуються механічних ушкоджень і некомплектності ЕВАД, після продажу не приймаються.

Гарантійні документи дійсні тільки в оригіналі з позначкою про дату і місце продажу, підписом продавця, штампом торгуючої організації. При неправильному оформленні або втраті гарантійних документів Споживач втрачає право на гарантійне обслуговування.

При відсутності у гарантійному і відзивному талонах дати продажу гарантійний термін обчислюється з дня випуску виробу підприємством виробником.

Вартість встановлення не входить у вартість виробу.

Гарантійне обслуговування виконується безкоштовно протягом гарантійного терміну експлуатації авторизованим сервісним центром (0-800-500-885 безкоштовно з міських телефонів по Україні).

Гарантійні зобов'язання не розповсюджуються на магнісвий анод тому, що він є розхідним матеріалом.

Водонагрівач підлягає щорічному сервісному обслуговуванню (див. п. 8), яке повинні проводити кваліфіковані майстри авторизованого сервісного центру або уповноважені учасники «Клубу фахівців Atlantic», які використовують оригінальні комплектуючі. З питань сервісного обслуговування звертатися за телефоном гарячої лінії 0 800 500 885 безкоштовно з міських телефонів по Україні.

Роботи із сервісного обслуговування та заміни розхідних матеріалів оплачує Споживач згідно з діючим прейскурантом вищевказаних організацій.

Гарантійний термін експлуатації товару складає 24 місяці за обов'язкової умови проведення сервісного обслуговування через 12 місяців + 10 дб з моменту продажу товару у порядку, передбаченому п. 8 даного керівництва. Гарантійний термін на водяний бак може бути подовжений до 36 місяців за умови щорічного сервісного обслуговування товару у порядку, передбаченому п. 8 даного керівництва.

При виникненні несправності споживач зобов'язаний відключити ЕВАД від електромережі та від системи водопостачання та звернутися за телефоном 0-800-500-885.

ЕВАД **ROUND** приймається на гарантійний ремонт тільки з керівництвом з експлуатації, правильно заповненими гарантійними документами і заявою Споживача.

Строк гарантійних обов'язань становить не більше 14 дб з дня надходження ЕВАД до організації, що виконує ремонт.

Виробник не несе відповідальності за відхилення параметрів електромережі і мережі водопостачання від норми і їх технічний стан, а також несправності ЕВАД викликані цими відхиленнями.

Заборонено!!! Демонтувати або знімати ЕВАД до приїзду майстра сервісного центру.

У випадку невиконання даної вимоги ЕВАД не підлягає гарантійному обслуговуванню і ремонт оплачує Споживач.

Гарантійний ремонт виконується у наступних випадках:

- розгерметизація (теча) бака;
- несправність ТЕНа;
- несправність терморегулятора;
- несправність сигнальної лапочки;
- несправність запобіжного клапана (крім випадків скидання води крізь зливний отвір, див. п. 5).

Безкоштовне технічне обслуговування складається з:

- зовнішнього огляду місць з'єднання патрубків з баком;
- перевірки відсутності течі води в місці кріплення електричного блока:

Гарантійне обслуговування не проводиться у випадках;

- недотримання правил збереження, транспортування, встановлення, підключення і експлуатації виробу;

- механічних ушкоджень виробу;
- внесення технічних змін у виріб;
- використання приладу не за призначенням;
- відсутності магнісного анода, встановленого у місці, передбаченому виробником, всередині робочого бака ЕВАД;
- порушення умов гарантійного обслуговування;
- відсутності заземлення, якщо це призвело до виходу з ладу ЕВАД;

- порушення вимог п. 8 щодо щорічного обслуговування (відсутність відмітки та наклейки в гарантійному талоні, що свідчать про проведення сервісного обслуговування фахівцем авторизованого сервісного центру або уповноваженим учасником "Клубу фахівців Atlantic".

- не відповідності якості води Державним санітарним правилам і нормам "Вода питна. Гігієнічні вимоги до якості води централізованого господарсько питного водопостачання".

У цих випадках ремонт сплачує Споживач.

У випадку виклику спеціаліста регіонального сервісного центру з негарантійного випадку споживач сплачує вартість виклику згідно з діючим прейскурантом.

По закінченні терміну служби товару (див. у гарантійних зобов'язаннях) рекомендуємо звернутися до регіонального сервісного центру або будь-якого сервісного центру, що займається обслуговуванням аналогічної побутової техніки, для отримання консультації про можливість подальшої експлуатації товару.

При неправильному оформленні або втраті гарантійних документів їхнє відновлення відбувається у встановленому законодавством України порядку.

Виробник залишає за собою право вносити зміни до керівництва з експлуатації без повідомлення споживачів.

Причини можливих несправностей та способи їх усунення

Увага! Надайте усунення несправностей кваліфікованим фахівцям сервісного центру.

Таблиця 2. Методика визначення несправностей і їх усунення.

Несправність	Можлива причина	Спосіб усунення
ЕВАД працює, проте сигнальна лампочка не світить	Сигнальна лампочка несправна	Замінити сигнальну лампочку
ЕВАД не гріє, сигнальна лампочка не світить	Спрацював захисний термостат	Натиснути кнопку захисного термостату
	Терморегулятор встановлений у положення «ВИКЛ»	Увімкнути нагрівання, повертаючи ручку терморегулятора проти годинникової стрілки
	Терморегулятор несправний	Замінити терморегулятор
	Електроживлення не надходить до електричного блока ЕВАД	Виявити місце несправності та усунути її
Сигнальна лампочка світить, ЕВАД не гріє	Не працює нагрівальний елемент	Замінити нагрівальний елемент
Сигнальна лампочка постійно світиться та ЕВАД не вимикається	Гаряча вода спливає до стояка гарячої води	Закрити вентиль гарячої води на стояку
	Підтікає кран гарячої води у місці споживання	Усунути підтікання
Вода довго гріється	Несправний нагрівальний елемент	Замінити нагрівальний елемент
	Низька температура холодної води, менше +15 °С (Зима)	Використати допоміжне нагрівання
	Низька напруга в електромережі, менш 220В	Звернутися до енергопостачаючої компанії
Теча води з бака	Порушення герметичності бака	Звернутися до сервісного центру
Сильне нагрівання	Порушена герметичність прокладки	Підтягнути гайки на фланці або замінити прокладку
Вода, що витікає з ЕВАД, має неприємний запах (сірчанокислий)	Встановлена макс. температура нагрівання	Зменшити температуру нагрівання
	ЕВАД тривалий час не використовується. Вода застоюється в баку.	Замінити воду в баку та нагріти до максимальної температури
	Низька якість холодної води, невідповідність вимогам "Вода питна. Гігієнічні вимоги до якості води централізованого господарсько-питного водопостачання"	Звернутися в організацію з очищення холодної води

Виробник*:
Завод "УКРАТЛАНТИК", *
Адреса: 67663, Україна, Одеська обл.,
Біляївський р-н, с. Устатове,
вул. Агрономічна, 225
Код за ЄДРПОУ 35008375

Виробник*:
ТОВ "АТЛАНТИК ДЖОРДЖИА"
Автомшенебелі, 88, Вільна
Промислова Зона, Кутаїсі,
Грузія, 4600

Гарантійні зобов'язання

1. Електроводонагрівач **Round** виготовлений відповідно до вимог **ДСТУ EN 60335-2-21, ДСТУ EN 55014-1, ДСТУ EN 55014-2, ДСТУ EN 61000-3-2, ДСТУ EN 61000-3-3**.
Відповідає Технічному регламенту з електромагнітної сумісності обладнання, затверджену постановою КМУ та Технічному регламенту низьковольтного електричного обладнання, затверджену постановою КМУ. Виробник гарантує відповідність товару вимогам зазначених нормативних документів за умов дотримання споживачем правил експлуатації, які викладено в експлуатаційних документах.

2. Гарантійний термін зберігання товару — 2 роки. Гарантійний термін зберігання обчислюється від дати виготовлення товару і закінчується датою, визначеною виробником. Гарантійні зобов'язання виробника не діють у разі, якщо продавець продав споживачеві товар, гарантійний термін зберігання якого минув.

3. Гарантійний термін експлуатації товару складає 24 місяці за обов'язкової умови проведення сервісного обслуговування через 12 місяців +10 діб з моменту продажу товару у порядку, передбаченому п.8 даного керівництва. Гарантійний термін на водяний бак може бути подовжений до 36 місяців за умов щорічного сервісного обслуговування товару у порядку, передбаченому п. 8 даного керівництва.

4. Термін служби товару 7 років.
Виробник гарантує можливість використання товару за призначенням протягом терміну служби (за умови проведення післягарантійного сервісного обслуговування або ремонту за рахунок споживача). Термін служби товару припиняється у разі:
- внесення у конструкцію товару змін та здійснення доробок, а також використання вузлів, деталей, комплектуючих виробів, непередбачених нормативними документами;
- використання товару не за призначенням;
- заподіяння споживачем пошкоджень, внаслідок чого товар вийшов з ладу;
- порушення споживачем правил експлуатації товару.

Свідоцтво про приймання

Електроводонагрівач **Round** виготовлений відповідно до вимог **ДСТУ EN 60335-2-21, ДСТУ EN 55014-1, ДСТУ EN 55014-2, ДСТУ EN 61000-3-2, ДСТУ EN 61000-3-3**, випробуваний та визнаний придатним для експлуатації

Відмітка ВТК про приймання _____



* Країна та підприємство виробник вказані на етикетці

дійсний у разі заповнення
Гарантійний талон
Заповнює продавець



Водонагрівач модель _____ Заводський № _____

Дата виготовлення зашифрована у заводському номері:
перші дві цифри - рік випуску, другі дві цифри - тиждень випуску, решта цифр - порядковий номер

Продавець _____
(ПІБ відповідальної особи продавця) (підпис)

Дата продажу _____ Ціна _____
(число, місяць, рік) (гривень)

МП

Заповнює виконавець

Товар прийнято на гарантійне обслуговування _____ Дата _____
(назва об'єкту сервісного центру) (число, місяць, рік)

Облік робіт з технічного обслуговування та гарантійного ремонту

Дата	Опис недоліків	Зміст виконаної роботи, найменування і тип замієнених комплектуючих виробів, складових частин.	ПІБ, підпис виконавця

Примітка:
додатково вноситься інформація про роботи щодо запобігання виникненню пожежі.

<p>дійсний у разі заповнення</p> <p>ВІДРИВНИЙ ТАЛОН</p> <p>на технічне обслуговування протягом 2 років гарантійного терміну експлуатації</p> <p>Заповнює продавець</p> <p>Водонагрівач модель _____</p> <p>Заводський № _____</p> <p>Дата виготовлення _____ (число, місяць, рік)</p> <p>Продавець _____ (назва, адреса)</p> <p>Дата продажу _____ (число, місяць, рік)</p> <p>Матеріально відповідальна особа _____ (підпис та розшифрування)</p> <p>МП</p>	<p>дійсний у разі заповнення</p> <p>ВІДРИВНИЙ ТАЛОН</p> <p>на гарантійний ремонт протягом 2 років гарантійного терміну експлуатації</p> <p>Заповнює продавець</p> <p>Водонагрівач модель _____</p> <p>Заводський № _____</p> <p>Дата виготовлення _____ (число, місяць, рік)</p> <p>Продавець _____ (назва, адреса)</p> <p>Дата продажу _____ (число, місяць, рік)</p> <p>Матеріально відповідальна особа _____ (підпис та розшифрування)</p> <p>МП</p>	<p>дійсний у разі заповнення</p> <p>ВІДРИВНИЙ ТАЛОН</p> <p>на гарантійний ремонт протягом 2 років гарантійного терміну експлуатації</p> <p>Заповнює продавець</p> <p>Водонагрівач модель _____</p> <p>Заводський № _____</p> <p>Дата виготовлення _____ (число, місяць, рік)</p> <p>Продавець _____ (назва, адреса)</p> <p>Дата продажу _____ (число, місяць, рік)</p> <p>Матеріально відповідальна особа _____ (підпис та розшифрування)</p> <p>МП</p>
<p>Вилучений _____ 20 ____ р.</p> <p>Виконавець _____ (підпис та розшифрування)</p>	<p>Вилучений _____ 20 ____ р.</p> <p>Виконавець _____ (підпис та розшифрування)</p>	<p>Вилучений _____ 20 ____ р.</p> <p>Виконавець _____ (підпис та розшифрування)</p>
<p>Корінець відривного талона на технічне обслуговування протягом 2 років гарантійного терміну експлуатації</p>	<p>Корінець відривного талона на гарантійний ремонт протягом 2 років гарантійного терміну експлуатації</p>	<p>Корінець відривного талона на гарантійний ремонт протягом 2 років гарантійного терміну експлуатації</p>

Заповнює виконавець	Заповнює виконавець	Заповнює виконавець
Виконавець _____	Виконавець _____	Виконавець _____
(підприємство, організація, адреса)	(підприємство, організація, адреса)	(підприємство, організація, адреса)
Номер, за яким товар взято на гарантійний облік	Номер, за яким товар взято на гарантійний облік	Номер, за яким товар взято на гарантійний облік
Причина ремонту. Назва заміненого комплектуючого виробу, складової частини:	Причина ремонту. Назва заміненого комплектуючого виробу, складової частини:	Причина ремонту. Назва заміненого комплектуючого виробу, складової частини:
_____	_____	_____
_____	_____	_____
Дата проведення робіт _____	Дата проведення робіт _____	Роботи з технічного обслуговування, виконані відповідно до порядку гарантійного обслуговування, ремонтом не вважаються.
(число, місяць, рік)	(число, місяць, рік)	
Підпис особи, що виконала роботу, та його розшифрування _____	Підпис особи, що виконала роботу, та його розшифрування _____	Дата проведення робіт _____
(число, місяць, рік)		
Номер пломбатора _____	Номер пломбатора _____	Підпис особи, що виконала роботу, та його розшифрування _____
МП _____	МП _____	Номер пломбатора _____
Підпис споживача, що підтверджує виконання гарантійного ремонту _____	Підпис споживача, що підтверджує виконання гарантійного ремонту _____	Підпис споживача, що підтверджує виконання гарантійного ремонту _____
_____	_____	_____
_____	_____	_____
_____	_____	_____

