

# MAKS PIR COMBI

БЕЗДРОТОВИЙ СПОВІЩУВАЧ РУХУ І РОЗБИТТЯ СКЛА, НЕЧУТЛИВИЙ ДО ТВАРИН

# MAKS

- чутливий PIR-сенсор
- обладнаний лінзою, нечутливою до тварин
- цифрова обробка складових події руйнування скла
- налаштування чутливості спрацювання зі смартфона
- захищений двосторонній радіозв'язок з MAKS PRO
- 868,0 ... 868,6 МГц, декілька каналів для резервування, відстань - до 2000 м на відкритому просторі
- елемент живлення - батарея CR123
- до 5-ти років роботи на одному елементі живлення
- простий і зручний монтаж



Комбінований цифровий пасивний інфрачервоний і акустичний радіоканальний сповіщувач, обладнаний PIR-сенсором і мікрофоном, призначений для охорони закритих житлових та виробничих приміщень.

На підставі зміни теплового балансу середовища або звуку розбиття скла подає сигнал про вторгнення до приміщення до центру охоронної сигналізації MAKS PRO.

Монтується всередині приміщення.

## Нечутливість до тварин

Сповіщувач обладнаний спеціальною лінзою і призначений для використання в приміщеннях, де можуть перебувати домашні тварини (коти, собаки, і т.д.).

Прилад нечутливий до руху тварин масою до 20 кг.

## Захист від хибних спрацювань

Обробка акустичних даних виконується по алгоритму, що добре зарекомендував себе в попередніх поколіннях приладів - аналізується послідовність: глухий удар та дзвінкий звук уламків скла, що падають.

## Види скла

Звичайне, візерункове, загартоване, ламіноване, армоване, захищене полімерною плівкою класів А1, А2, А3, склопакети 4х16х4.

## Радіозв'язок

Сповіщувач має приймально-передавальний пристрій 868,0 ... 868,6 МГц, з декількома каналами для резервування.

Захищений двосторонній радіозв'язок.

Відстань - до 2000 м на відкритому просторі.

Три градації потужності, максимальна - до 20 мВт.

## Налаштування

Сповіщувач працює лише з центром бездротової системи охорони MAKS PRO, під'єднання до сторонніх систем не передбачено.

Сповіщувач підключається до центру охорони і налаштовується за допомогою мобільного додатка MAKS Setup.



Більше інформації про налаштування та роботу з приладом розміщено на сайті [www.maks.systems](http://www.maks.systems)

## Характеристики

### Сповіщувач руху

Дальність спрацювання	до 12 м
Оптична перешкодозахищеність	не менше 6500 Люкс

### Сповіщувач розбиття скла

Дальність спрацювання, кут огляду	до 8 м, 120°
Товщина скла	2 ... 8 мм
Поверхня скла	0,5 м x 0,5 м ... 3,0 м x 3,0 м
Бездротовий інтерфейс ISM, до 2000 м захищений двосторонній зв'язок	868,0... 868,6 МГц ключ - 256 біт
Живлення (літєва батарея входить до комплекту)	батарея CR123A 3В
споживання у черговому режимі	не більше 10 мкА
споживання під час передавання	не більше 35 мА
строк служби батареї	до 5 років
Стійкість до радіоч. е/м поля	5 В/м
Стійкість до електростатичного розряду	8 кВ
Діапазон робочих температур	від -10°C до +55°C
Колір корпусу	білий, чорний
Габаритні розміри сповіщувача	90 x 60 x 34,35 мм
з кронштейном для стіни	90 x 60 x 41,6 мм
з кутовим кронштейном	90 x 60 x 48,84 мм
Маса	150 грамів
Гарантійний термін експлуатації	2 роки з дати продажу

Виготовлено \_\_\_\_\_

(Особисті підписи посадових осіб, відповідальних за приймання)

Штамп ВТК

Виробник

ТОВ "Інтегрейтед Текнікал Віжн Лтд"  
03035, Україна, м. Київ,  
вул. Василя Липківського, 1  
Тел: +38 (044) 248-65-88

## Функціональні елементи пристрою



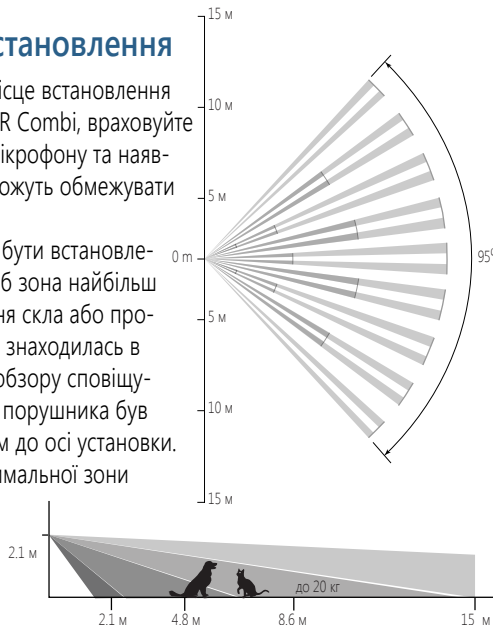
1. Корпус сповіщувача
2. Отвір мікрофону
3. Світловий індикатор режимів роботи
4. Лінза PIR-елементу
5. Кронштейн для кріплення сповіщувача
6. Тампер-контакт
7. Задня кришка корпусу
8. Кнопка ввімкнення

## Вибір місця встановлення

Ретельно обирайте місце встановлення сповіщувача MAKS PIR Combi, врахуйте спрямування лінзи, мікрофону та наявність перешкод, які можуть обмежувати огляд сповіщувача.

Сповіщувач повинен бути встановлений таким чином, щоб зона найбільш імовірного руйнування скла або проникнення порушника знаходилась в полі максимального обзору сповіщувача і напрямок руху порушника був би перпендикулярним до осі установки.

Для отримання максимальної зони огляду сповіщувача встановіть його на висоті 2,1 метра від рівня підлоги.



Прилад не можна розміщувати:

1. На вулиці або в приміщеннях з неприпустимою вологістю і температурою
2. У місцях з високим рівнем радіоперешкод
3. Поблизу предметів, що можуть викликати затухання або екранування радіосигналу (метал, дзеркала тощо)
4. Таким чином, що прямі сонячні промені потраплятимуть на лінзу сповіщувача
5. Навпроти предметів з температурою, що швидко змінюється, або в місцях із швидкою циркуляцією повітря
6. Навпроти рухомих предметів з температурою людського тіла
7. На відстані ближче 1 м від центру охорони

## Заміна батареї

1. Зніміть прилад з кронштейну, змістивши його вгору.
2. Відгвинтіть та зніміть задню кришку корпусу **7**
3. Замініть батарею та зберіть прилад
4. Утилізуйте використані елементи живлення згідно з місцевими законами та правилами.

## Встановлення та підключення

До монтажу пристрою MAKS PIR Combi зареєструйте його в MAKS PRO і протестуйте рівень сигналу сповіщувача за допомогою додатка MAKS Setup.

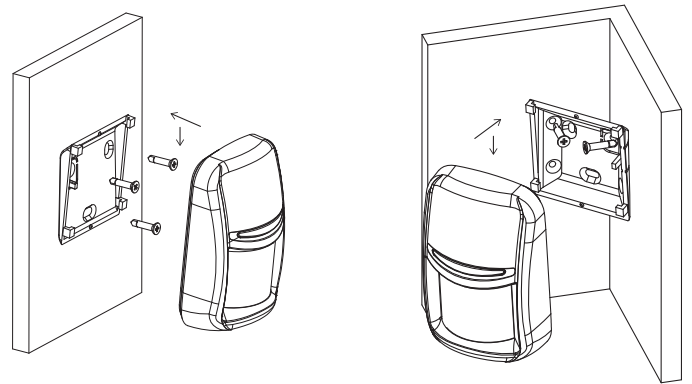
До комплекту сповіщувача входять **два кронштейни** для розміщення пристрою на рівній поверхні або в куті приміщення.

Рекомендується виконувати монтаж у наступній послідовності:

1. Вибір місця встановлення з оптимальним сигналом
2. Монтаж кронштейну
3. Монтаж сповіщувача

## Монтаж сповіщувача

1. Змонтуйте кронштейн **5**, використовуючи шурупи та дюбелі, що входять до комплекту.



2. Встановіть пристрій на кронштейн **5** та змістіть його вниз для фіксації та блокування тампер-контакту **6**. Спалахи на світловому індикаторі **3** підтвердять, що тампер зафіксовано

## Індикація в режимі тестування зв'язку

**Зв'язок відмінний** - світлодіодний індикатор блимає зеленим

**Зв'язок задовільний** - світлодіодний індикатор блимає жовтим

**Поганий зв'язок** - світлодіодний індикатор блимає червоним

**Нема зв'язку** - світлодіодний індикатор швидко блимає червоним

В режимі тестування сигналу радіопередавач пристрою працює на середній потужності.

## Увімкнення і вимкнення приладу

Натисніть кнопку **8**, щоб увімкнути прилад — світловий індикатор буде ввімкнено. Якщо прилад зареєстровано в MAKS PRO, він переходить до чергового режиму. Якщо прилад не було зареєстровано, через 30 секунд він перейде до режиму сну.

Щоб вимкнути прилад, натисніть і утримуйте кнопку **8** протягом 5-ти секунд.

## Реєстрація і налаштування

1. Розмістіть сповіщувач на відстані не більше 2 м від центру охорони MAKS PRO. Реєстрація відбувається на мінімально можливій потужності, щоб уникнути впливу сусідніх систем, що налаштовуються поряд
2. Запустіть додаток MAKS Setup
3. Керуючись вказівками, під'єднайтесь до MAKS PRO та запустіть реєстрацію бездротових пристроїв MAKS
4. Ввімкніть MAKS PIR Combi, через 10-20 секунд його буде зареєстровано