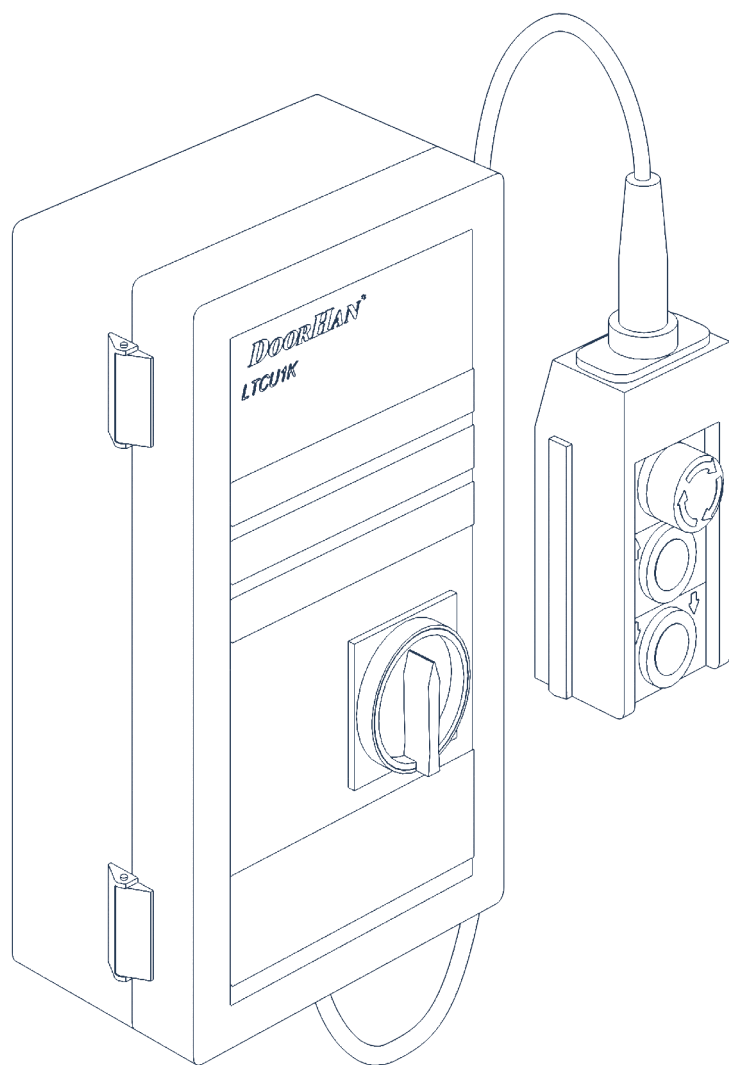


Общие сведения	2
Правила безопасности	2
Конструкция	2
Электрические подключения	3
Монтаж блока управления	4
Эксплуатация блока управления	4
Приложения	5

Блок управления подъемным столом LTCU1K



Инструкция по монтажу и эксплуатации

1. ОБЩИЕ СВЕДЕНИЯ

Блок управления LTCU1K предназначен для управления подъемными столами серии LT.

Блок оборудован системой защиты от неконтролируемого движения, которая срабатывает, если во время работы произошла аварийная остановка подъемного стола или была прекращена подача питания. Для возобновления работы стола необходимо нажать на кнопку подъема или опускания стола.

Данный блок управления не требует программирования. После всех необходимых подключений блок готов к работе.

Блок работает только с катушками постоянного тока.

1.1. ТЕХНИЧЕСКИЕ ХАРАКТЕРИСТИКИ

Таблица 1.1. Технические характеристики

Параметры	Значение
Напряжение питания	380 В / 50 Гц
Управляющее напряжение	24 В
Максимальная нагрузка гидроагрегата	5,5 кВт
Диапазон рабочих температур	-20... +50 °С
Габариты (Ш × В × Г)	280 × 180 × 130 мм
Класс защиты	IP 65

2. ПРАВИЛА БЕЗОПАСНОСТИ

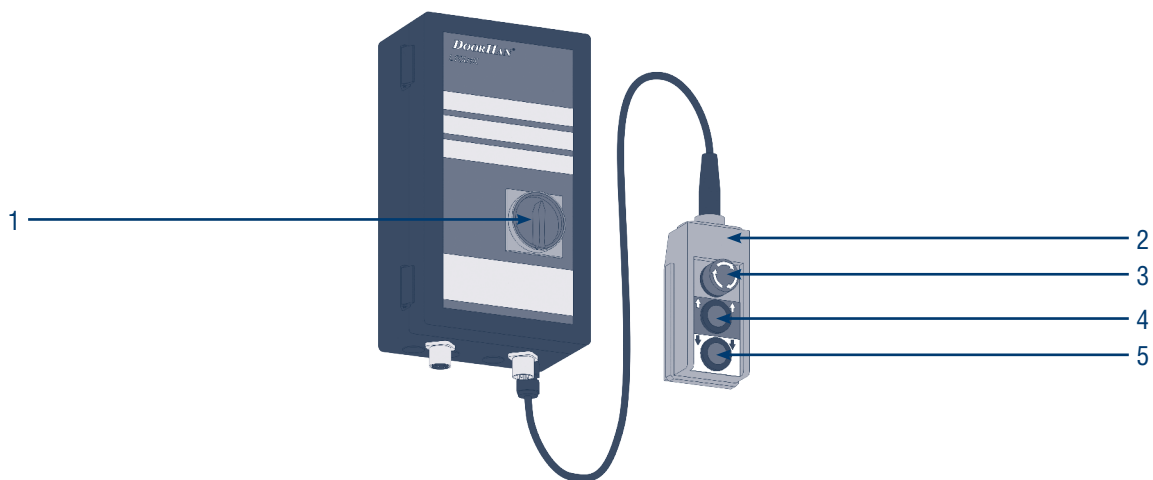
⚠ ВНИМАНИЕ!

Выполняйте все указания инструкции, так как неправильная установка оборудования может привести к серьезным повреждениям и травмам.

- Используйте блок управления только по назначению, любое другое использование запрещено.
- Компания DoorHan не несет ответственности за нанесенный материальный ущерб и травмы, полученные в результате несоблюдения правил и предписаний техники безопасности, а также в случае использования изделия не по назначению.
- Выполнять установку, настройку и сервисное обслуживание данного оборудования могут только квалифицированные электрики.
- Для исправной работы блока управления напряжение питания должно соответствовать указанному в инструкции.
- Перед установкой блока управления убедитесь в том, что подъемный стол установлен и исправно функционирует, устройства безопасности установлены и готовы к эксплуатации.
- Перед первым включением блока управления убедитесь в том, что все электрические соединения надежно закреплены и изолированы.

3. КОНСТРУКЦИЯ

Рис. 3.1. Конструкция блока управления



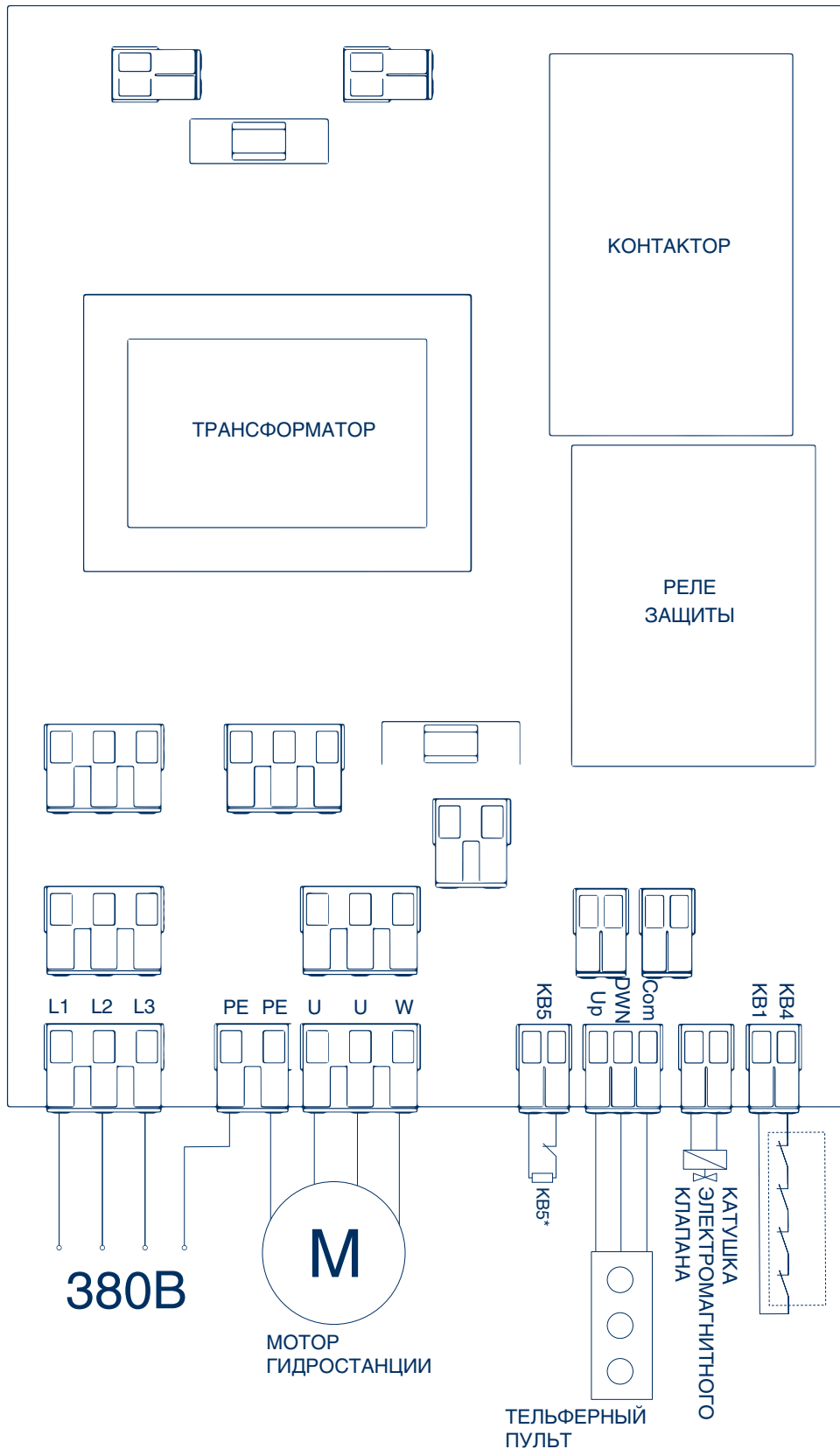
- Общий выключатель питания
- Тельферный пульт
- Кнопка аварийной остановки
- Кнопка подъема стола
- Кнопка опускания стола

4. ЭЛЕКТРИЧЕСКИЕ ПОДКЛЮЧЕНИЯ

⚠ ВНИМАНИЕ!

Перед проведением электромонтажных работ по подключению блока управления необходимо отключить электроснабжение и обеспечить его отсутствие во время проведения работ.

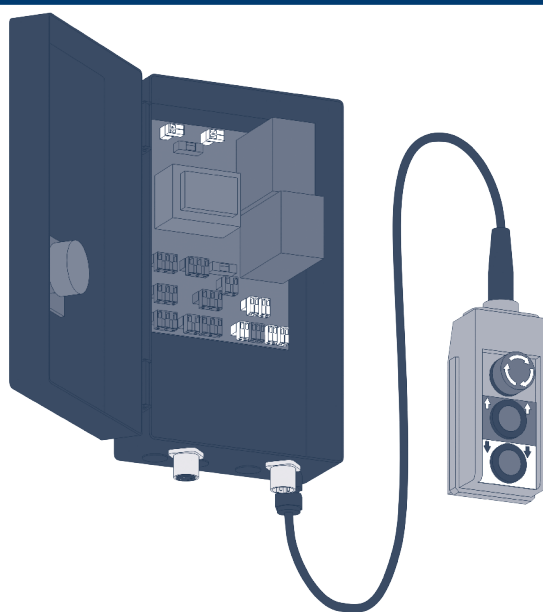
Рис. 4.1. Схема блока управления



* KB5 - ОГРАНИЧИВАЕТ ПОДЪЕМ СТОЛА ВВЕРХ
KB1-KB4 - КОНЦЕВЫЕ ВЫКЛЮЧАТЕЛИ РАМКИ БЕЗОПАСНОСТИ

5. МОНТАЖ БЛОКА УПРАВЛЕНИЯ

Рис. 5.1. Блок управления



Блок управления устанавливается на высоте 1,2...1,5 м от уровня пола. Крепежные элементы выбираются в зависимости от материала стены.

6. ЭКСПЛУАТАЦИЯ ПОДЪЕМНОГО СТОЛА

Перед началом работы подъемного стола подайте электрическое питание, повернув общий выключатель питания на верхней крышке блока управления в положение «ON».

нижнее крайнее положение и отключите электропитание, повернув общий выключатель питания в положение «OFF».

6.1. ПОДЪЕМ СТОЛА

На тельферном пульте нажмите кнопку подъема стола. Удерживайте кнопку до подъема крышки стола на нужную высоту. Отпустите кнопку.

6.2. ОПУСКАНИЕ СТОЛА

На тельферном пульте нажмите кнопку опускания стола. Удерживайте кнопку до опускания крышки стола на нужную высоту. Отпустите кнопку.

6.3. АВАРИЙНАЯ ОСТАНОВКА

Для аварийной остановки движения стола, нажмите кнопку аварийной остановки на тельферном пульте. Для возобновления движения крышки стола, поверните кнопку аварийной остановки по часовой стрелке.

6.4. УСТАНОВКА СТОЛА В ПАРКОВОЧНОЕ ПОЛОЖЕНИЕ

После окончания работ необходимо установить стол в парковочное положение. Для этого опустите стол в

ПРИЛОЖЕНИЯ

Приложение 1. Соединительные кабели к блоку управления



Приложение 2. Подключение клапана

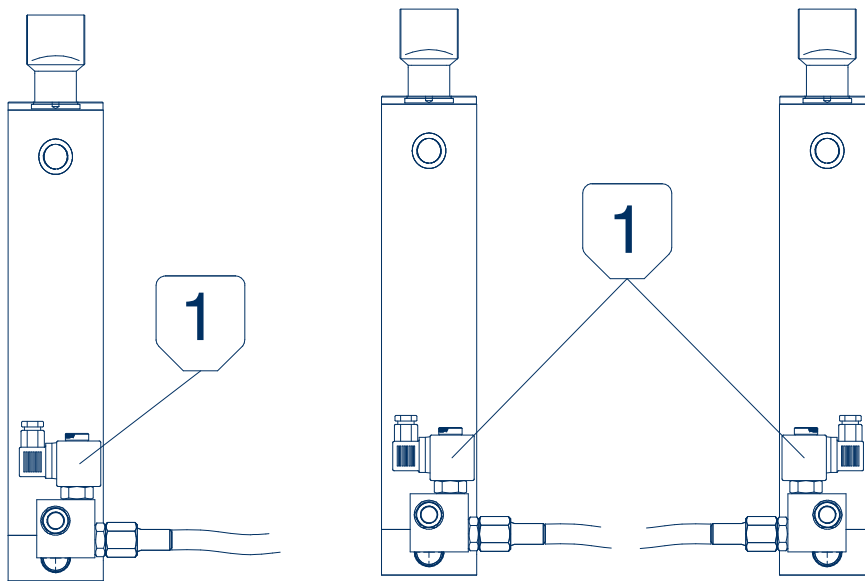


Таблица 2.1. Соединительные кабели к блоку управления

№	Наименование	Артикул
1	Соединения для блока управления подъемным столом 1 цилиндр 4 м	DCTL02-1
2	Соединения для блока управления подъемным столом 1 цилиндр 7 м	DCTL02-6
3	Соединения для блока управления подъемным столом 1 цилиндр 10 м	DCTL02-9
4	Кабель между блоком управления подъемным столом и распределительной коробкой (4 м)	DCTL02-2
5	Кабель между блоком управления подъемным столом и распределительной коробкой (7 м)	DCTL02-7
6	Кабель между блоком управления подъемным столом и распределительной коробкой (10 м)	DCTL02-8
7	Соединения для блока управления подъемным столом 2 цилиндра (4 м)	DCTL03-2
8	Соединения для блока управления подъемным столом 2 цилиндра (7 м)	DCTL03-6
9	Соединения для блока управления подъемным столом 2 цилиндра (10 м)	DCTL03-7

Приложение 3. Запасные части

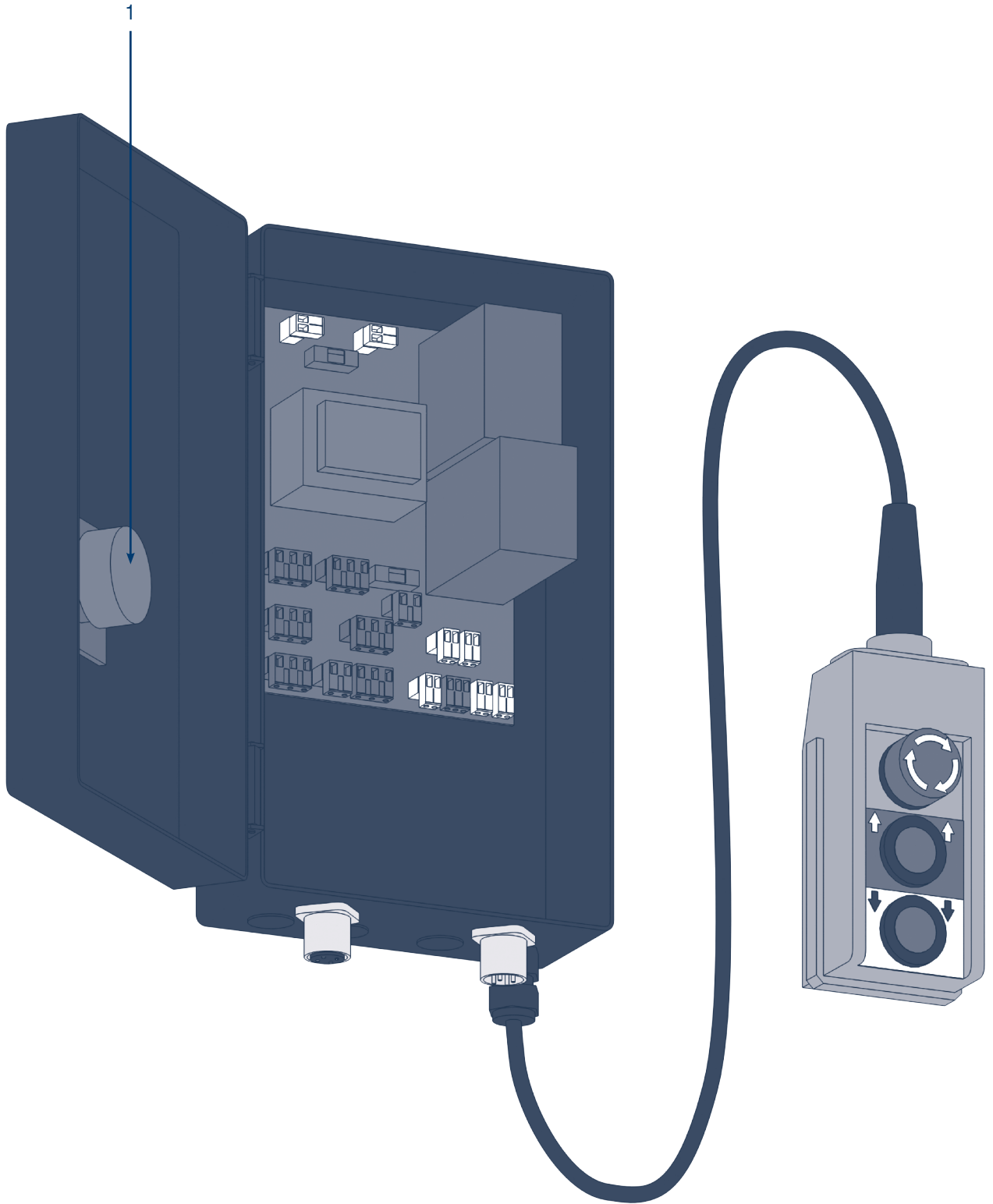


Таблица 3.1. Запасные части

№	Наименование	Артикул
1	Общий выключатель питания	DCU007

DOORHAN[®]

Компания DoorHan благодарит вас за приобретение нашей продукции. Мы надеемся, что вы останетесь довольны качеством данного изделия.

По вопросам приобретения, дистрибьюции и технического обслуживания обращайтесь в офисы региональных представителей или центральный офис компании по адресу:
ГК DoorHan

Россия, 143002, Московская обл.,
Одинцовский р-н, с. Акулово, ул. Новая, д. 120
Тел.: +7 495 933-24-00
E-mail: info@doorhan.ru
www.doorhan.ru