

ПОСІБНИК З ЕКСПЛУАТАЦІЇ РУКОВОДСТВО ПОЛЬЗОВАТЕЛЯ



МІКРОХВИЛЬОВА ПІЧ Модель: 20UX71-L

UKR / RUS

Будь ласка, уважно прочитайте і збережіть інструкцію.

КОРИСНО! ШВИДКО! СМАЧНО!

Шановний клієнте!

Ми вдячні Вам за Ваш вибір і за довіру до продукції компанії **GRUNHELM**. Маємо надію, що і в майбутньому Ви обиратимете техніку нашої компанії. Ми уважно ставимося до запитів та побажань покупців. Якщо у Вас виникнуть будь-які запитання щодо продукції **GRUNHELM**. Для повноцінного використання цього виробу, будь ласка, уважно прочитайте цю інструкцію. Особливо зверніть увагу на розділ «Важливі правила безпеки». Належне використання та догляд за приладом дуже важливі як для Вашої безпеки, так і для безпеки інших людей, що будуть використовувати виріб. Будь ласка, збережіть цю інструкцію на випадок виникнення питань у майбутньому. Бажаємо Вам приємного використання м'ясорубки **GRUNHELM**.



КОРИСНО! ШВИДКО! СМАЧНО!

ВАЖЛИВІ ПРАВИЛА ТЕХНІКИ БЕЗПЕКИ

УВАЖНО ПРОЧИТАЙТЕ ІНСТРУКЦІЮ ТА ЗБЕРЕЖІТЬ ЇЇ ДЛЯ ПОДАЛЬШОГО ВИКОРИСТАННЯ

ВАЖЛИВІ ЗАСТЕРЕЖЕННЯ

При використанні електроприладів слід завжди дотримуватись наступних запобіжних заходів:

- 1.** Уважно прочитайте інструкцію перед використанням.
- 2.** Впевніться, що напруга в електромережі вашого будинку відповідає зазначеній на наклейці, а розетка правильно заземлена.
- 3.** Для уникнення ризику виникнення пожежі всередині печі:
 - a.** Не перегрівайте їжу.
 - b.** Видаліть металеві частини з паперових чи пластикових контейнерів перед розміщенням їх у печі.
 - c.** Не рекомендується використовувати мікрохвильову піч для нагрівання олії чи рослинних жирів, так як їх температуру складно контролювати.
 - d.** Після використання протріть камеру печі вологою, а після цього сухою ганчіркою, щоб видалити будь-які залишки їжі чи бризки жиру. Підтримуйте піч чистотою, не дотримання цього правила може призвести до пошкодження або скоротити строк експлуатації виробу.
 - e.** Якщо матеріали всередині печі почнуть диміти або загоряться, не відкривайте кришку печі; вимкніть піч та відключіть електроживлення.
 - f.** Під час нагрівання їжі в пластикових або паперових контейнерах уважно слідкуйте за піччю, щоб попередити можливе загоряння.
- 4.** Для зменшення ризику вибуху або раптового закипання:

КОРИСНО! ШВИДКО! СМАЧНО!

a. УВАГА:Рідини та інша їжа не повинні розігріватися в герметично закритих контейнерах, так як вони можуть вибухнути; пляшечки для годування дітей з гвинтовою чи щільно закритою кришкою вважаються герметично закритим контейнером.

b. Використовуйте ємності з широким горлом для розігрівання рідин; також не виймайте розігріту рідину з печі негайно. Зачекайте трохи перед вилученням рідини з печі. Несподіване закипання рідини може відбутися навіть після того як ви виймете ємність з рідиною з печі/

c. Картоплю, сосиски і т.д. необхідно очистити або проколоти перед приготуванням. Не рекомендується розігрівати чи готувати яйця в шкарлупі в мікрохвильовій печі, так як вони можуть вибухнути.

d. Вміст пляшечок для годування дітей або ємностей з дитячим харчуванням перед вживанням необхідно перемішати або струсити, щоб уникнути опіків.

5. Якщо шнур живлення пошкоджений, він має бути замінений виробником чи кваліфікованим спеціалістом сервісного відділу, щоб уникнути ураження електричним струмом.

6. Після закінчення приготування контейнер залишається дуже гарячим. Використовуйте рукавички, щоб вийняти їжу та направляйте пар у бік від рук та обличчя, щоб уникнути парових опіків.

7. Повільно підніміть дальній край кришки чи плівки на посуді та обережно відкривайте у напрямку, протилежному від обличчя.

8. Щоб уникнути зламу поворотного диску:

a. Перед очищенням дайте поворотному диску охолонути.

b. Не ставте гарячу їжу чи посуд на холодний поворотний диск.

c. Не ставте холодну їжу чи посуд на гарячий поворотний диск.

9. Впевніться, що посуд не торкається стінок печі під час приготування їжі.

10. Використовуйте посуд, що спеціально призначений для використання у мікрохвильових печах.

11. Не зберігайте їжу чи будь-які інші речі всередині печі.

12. Не експлуатуйте піч без їжі чи рідини всередині неї. Це може пошкодити піч.

КОРИСНО! ШВИДКО! СМАЧНО!

- 13.** Діти можуть користуватися піччю тільки під наглядом дорослих.
- 14.** Будь-яке обладнання, що не рекомендується виробником може призвести до травмування.
- 15.** Мікрохвильова піч призначена лише для використання в домашніх умовах. Використання печі за іншим призначення може призвести до травм і пошкоджень. Не використовуйте піч для сушки одяги, паперу чи інших не харчових продуктів.
- 16.** Збережіть ці інструкції.
- 17. УВАГА:** якщо дверцята або ущільнювачі дверцят пошкоджені чи духовка шафа несправна, піч не має використовуватися доти, доки не буде відремонтована компетентними особами;
- 18. УВАГА:** Задля запобігання небезпеки витоку мікрохвильового випромінювання всі ремонтні роботи пов'язані зі зняття любых кришок приладу, повинні виконуватись лише кваліфікованим персоналом сервісного центру.
- 19.** Якщо ви помітили дим вимкніть прилад чи знеструмите його та тримайте дверцята зачиненими, не використовуйте воду щоб загасити полум'я.
- 20.** Нагрівання напоїв за допомогою мікрохвиль може призвести до затримки кипіння; будьте обережні під час виймання контейнера.
- 21.** Не використовуйте жорсткі абразивні миючі засоби чи металеві скребки з гострими краями для очищення скла в дверцятах печі, так як вони можуть подряпати поверхню, що може призвести до розбивання скла.
- 22.** Лампа мікрохвильової печі не призначена для інших цілей.
- 23.** Прилад не призначений для використання з зовнішніми таймерами чи окремої дистанційної системи керування.

КОРИСНО! ШВИДКО! СМАЧНО!

24. Цей прилад призначено для використання в побутових чи подібних цілях, таких як:

- кухні в магазинах, офісах чи інших робочих приміщеннях;
- житлові будинки;
- клієнтами в готелях, мотелях чи інших житлових приміщеннях;
- в готелях сімейного типу.

25. Мікрохвильова піч призначена для нагрівання їжі та напоїв. Сушка їжі чи одягу, підігрівання грілок, капців, губок, мокрого одягу чи подібного може призвести до ризику травмування чи виникнення пожежі.

26. Цей прилад може використовуватися дітьми від 8 років і старше та особами з обмеженими фізичними, моторними чи розумовими здібностями, якщо вони перебувають під наглядом чи мають інструкцію з використання приладу безпечним чином та розуміють небезпеку використання. Діти не повинні гратися з приладом. Очищення та обслуговування приладу не повинно здійснюватися дітьми, якщо вони не досягли восьмирічного віку та не перебувають під наглядом дорослих. Тримайте прилад та шнур живлення в недосяжному місці для дітей, молодших 8 років.

27. Цей прилад не призначено для використання особами (включаючи дітей) з обмеженими фізичними, моторними чи розумовими здібностями, якщо вони не перебувають під наглядом осіб, що відповідають за їх безпеку.

28. Наглядайте за дітьми та не дозволяйте їм гратися з приладом.

29. Не використовуйте пароочисник для очищення.

30. Дверцята чи зовнішня поверхня можуть нагріватися під час роботи приладу.

31. УВАГА: доступні частини печі можуть нагріватися під час роботи приладу, не допускайте малолітніх дітей до приладу.

32. Під час роботи прилад нагрівається. Не торкайтесь до нагрівальних елементів всередині печі.

33. УВАГА: Поверхня печі схильна до нагрівання під час роботи печі. Тільки для домашнього (побутового) використання

КОРИСНО! ШВИДКО! СМАЧНО!

ВСТАНОВЛЕННЯ ТА ПІДКЛЮЧЕННЯ ПЕЧІ

1. Вийміть все з упаковки. Якщо поверх печі наклеєна захисна плівка, зніміть її перед використанням приладу. Уважно перевірте піч на наявність пошкоджень. Якщо ви виявили пошкодження негайно повідомте про це дилера чи надішліть прилад в сервісний центр виробника.
2. Мікрохвильові печі повинні розташовуватися в сухому та не корозійному місці, подалі від джерел тепла та вологості, як-то газового пальника чи баку для води.
3. Для того, щоб забезпечити достатню вентиляцію, відстань від задньої стінки мікрохвильової печі повинна бути не менше 10 см, від бічних стінок – 10 см, вільний простір над верхньою поверхнею печі має складати якнайменше 20 см. Відстань між піччю та підлогою має складати не менше 85 см.
4. Розміщення печі має бути таким, щоб вона знаходилася подалі від телевізора, радіо чи антени, щоб уникнути спотворень зображення. Відстань має бути більшою за 5 м.
5. Прилад необхідно встановити таким чином, щоб розетка була в зоні досяжності і забезпечувала хороше заземлення.
6. Мікрохвильова піч повинна експлуатуватися з зачиненими дверцятами.
7. Мікрохвильова піч не має розташовуватися в обмеженому просторі. Для використання піч повинна стояти окремо від інших предметів не менш ніж на **10 см з кожного її боку**.
8. Залишки виробництва чи мастило, що залишилися всередині печі чи на нагрівальних елементах можуть провокувати виникнення запаху чи невеликого диму. Це звичайний випадок, який припиниться після декількох разів користування піччю; відкрийте двері та вікно, щоб забезпечити гарну вентиляцію. Тому наполегливо рекомендується поставити чашку з водою на поворотний диск, встановити високу потужність та пройти декілька циклів приготування.

КОРИСНО! ШВИДКО! СМАЧНО!

ОЧИЩЕННЯ

ДОГЛЯД ЗА МІКРОХВИЛЬОВОЮ ПІЧЧЮ

УВАГА

Необхідно регулярно очищати мікрохвильову піч та видаляти залишки їжі.

УВАГА

1. Витягніть шнур живлення перед очищенням. Під час очищення не занурюйте прилад у воду чи інші рідини.
2. Недотримання печі в стані чистоти може призвести до погіршення якості поверхні, що вплине на термін служби приладу і може призвести до виникнення небезпечних ситуацій.
3. Ніколи не використовуйте жорсткі миючі засоби, бензин, абразивний порошок чи металеві щітки для очищення будь-яких частин приладу.
4. Не знімайте кришку хвилеводу.
5. При використанні мікрохвильової печі довгий час в духовій шафі можуть виникнути неприємні запахи, слідуйте наступним трьом методам, щоб позбутися їх:
 - a. Покладіть декілька скибочок нарізаного лимону в чашку та нагрівайте їх за високої потужності протягом 2-3 хвилин.
 - b. Нагрійте чашку червоного чаю в мікрохвильовій печі за високої потужності.
 - c. Покладіть трохи апельсинової кірки в мікрохвильову піч та нагрівайте її протягом 1 хвилини за високої потужності.
6. **УВАГА:** Використання піччю дітьми без нагляду дозволяється лише за умови надання відповідних інструкцій щодо користування піччю безпечним чином та якщо дитина обізнана щодо небезпек при неправильному користування і виробом.

КОРИСНО! ШВИДКО! СМАЧНО!

ПОРАДИ ЩОДО ОЧИЩЕННЯ

Деталі для очищення ущільнення дверей, духової шафи та прилеглих частин:

Зовнішня поверхня:

Перед чищенням приладу необхідно його від'єднати від електромережі

Корпус приладу необхідно протирати м'якою вологою ганчіркою

Двері:

Двері та віконце слід протирати м'якою вологою ганчіркою

Ущільнення дверей та прилегли частини необхідно протирати для видалення будь-яких харчових залишків чи слідів від бризків.

Панель керування не повинна бути вологою, для чистки використовуйте ледь зволожену ганчірку..

Внутрішні стінки:

Духову камеру необхідно чистити вологою м'якою ганчіркою. Слідкуйте аби вода не потрапляла до вентиляційних отворів печі, це може призвести до поломки приладу.

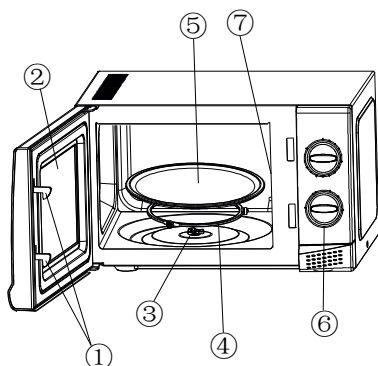
Кришку хвилеводу необхідно протирати для видалення будь-яких харчових залишків чи бризків.

Поворотний диск/ Поворотне кільце/ Вісь обертання:

Регулярно проводьте чищення поворотного кільця та дна камери печі для запобігання перешкоджання її обертання. Поворотне кільце промийте чистою водою та дайте запчастинам висохнути повністю

КОРИСНО! ШВИДКО! СМАЧНО!

Опис мікрохвильової печі



1) Замок дверцят

Дверцята мікрохвильової печі мають бути зачинені щоб прилад працював.

2) Оглядове вікно

Дозволяє користувачеві бачити стан приготування

3) Вісь обертання

Скляний поворотний диск розташовується на цій осі, двигун під нею змушує диск обертатися

4) Поворотне кільце

Скляний поворотний диск розташовується на його роликах, кільце підтримує поворотний диск та збалансовує його під час обертання.

5) Поворотний диск

Їжа розташовується на поворотному диску, він обертається під час нагрівання, що допомагає готувати їжу рівномірно.

УВАГА

- Спочатку помістіть поворотне кільце

- Встановіть поворотний диск на вісь обертання та впевніться, що він правильно розташований.

6) Панель керування

Детально зображена нижче (панель керування може бути змінена без попереднього повідомлення)

7) Кришка хвилеводу

Знаходиться всередині мікрохвильової печі, поруч зі стінкою панелі керування.

УВАГА

Ніколи не знімайте кришку хвилеводу

КОРИСНО! ШВИДКО! СМАЧНО!

ПАНЕЛЬ КЕРУВАННЯ

GRÜNHELM
I D E A S F O R H O M E



ПОТУЖ-
НІСТЬ



РОЗМОРО-
ЖУВАННЯ



ГОДИННИК /
ТАЙМЕР



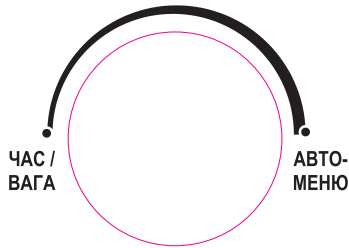
СТАРТ



+ 30 СЕК.



СТОП /
ВІДМІНА



ЧАС /
ВАГА

АВТО-
МЕНЮ

КОРИСНО! ШВИДКО! СМАЧНО!

1. ПЕРЕД ПОЧАТКОМ ГОТУВАННЯ

Після підключення живлення екран на панелі керування блимне 3 рази. Після цього на ньому буде блимати «;», що означає, що час годинника та час приготування не встановлені.

2. АВТОМАТИЧНЕ ПРИГОТУВАННЯ/ РУЧКА ЧАС, ВАГА

Ви можете збільшити або зменшити час приготування та вибрати вагу їжі чи обрати автоматичну програму приготування їжі перемикаючи ручку Авто-меню/Час.Вага.

3. Стоп/Відміна

На початковому етапі або на етапі введення: натисніть один раз для скасування введення програми та відновлення початкових налаштувань.

Під час приготування їжі: натисніть один раз для зупинки операції, натисніть двічі для скасування програми приготування.

4. АВТОМАТИЧНЕ НАГАДУВАННЯ

Коли попередньо встановлена програма приготування їжі завершена, дисплей відобразить End (Кінець) та пролунають три звукові сигнали, що означає час вийняти їжу з печі. Якщо ви не натиснете кнопку Стоп/відміна один раз чи не відкриєте дверцята, звуковий сигнал буде лунати з інтервалом 3 хвилини.

5. НАЛАШТУВАННЯ ГОДИННИКА

Кнопка годинника дозволяє вам ввести поточний чи попередньо встановлений час, коли на дисплеї блимає «:» після під'єднання печі до джерела живлення.

Приклад: встановити 12:30		
	Кроки	Дисплей
1	Після увімкнення блимає «:»	:
2	Натисніть кнопку Годинник/Таймер один раз	00:00
3	Поверніть ручку Авто-меню/ Час.Вага щоб виставити години.	12:00
4	Натисніть кнопку Годинник/Таймер ще раз.	12:00
5	Поверніть ручку Авто-меню/Час.Вага щоб виставити хвилини.	12:30
6	Натисніть кнопку Годинник/Таймер ще раз чи зачекайте 5 секунд для встановлення часу	

КОРИСНО! ШВИДКО! СМАЧНО!

6. МІКРОХВИЛЬОВЕ ПРИГОТУВАННЯ ЇЖИ

Ця функція використовується для приготування чи нагрівання їжі. При натисканні кнопки Потужність дисплей циклічно відображає 100P — 80P — 60P — 40P — 20P.

Висока потужність	100P - 100% потужності мікрохвильової печі . Призначено для швидкого та ретельного приготування.
Потужність вище середньої	80P - 80% потужності мікрохвильової печі . Призначено для приготування їжі з середньою швидкістю.
Середня потужність	60P - 60% потужності мікрохвильової печі. Призначено для приготування їжі на пару.
Потужність нижче середньої	40P - 40% потужності мікрохвильової печі. Призначено для розморожування їжі
Низька потужність	20P - 20% потужності мікрохвильової печі. Призначено для збереження їжі теплою

УВАГА

- Максимальний час, що може бути виставлений на таймері 60 хвилин.
- Ніколи не експлуатуйте піч порожньою.
- За максимальної потужності мікрохвильова піч автоматично знижує потужність після деякого часу, щоб продовжити термін роботи
- Якщо ви перегортали їжу під час приготування натисніть кнопку Старт, щоб запустити програму приготування їжі далі.
- Якщо ви збираєтесь витягнути їжу з печі раніше закінчення обраної програми натисніть кнопку Стоп/Відміна один раз для скидання програми приготування їжі та уникнення її небажаного відновлення під час наступної процедури.

Приклад: Приготування їжі за потужності P80 протягом 10 хвилин		
	Кроки	Дисплей
1	Після увімкнення блимає «:»	:
2	Оберіть необхідну потужність мікрохвильового випромінювання, послідовно натискаючи кнопку Потужність	80P
3	Встановіть час приготування їжі повертаючи ручку Автоматичне приготування/Час.Вага	10:00
4	Натисніть кнопку Миттєвий.Старт для початку приготування їжі, дисплей почне відраховувати час від встановленого вами	

КОРИСНО! ШВИДКО! СМАЧНО!

7. ЕКСПРЕС-ПРИГОТУВАННЯ. +30 сек

Натисніть кнопку +30 сек, після цього дисплей буде циклічно відображати наступні показники 0:30, 1:00, 1:30.

Ця функція дозволить вам швидко нагріти чашку води чи напою, минаючи етап встановлення часу. Оберіть потрібний час в залежності від об'єму напою.

Приклад: Експрес-приготування на протязі 1 хвилини		
	Кроки	Дисплей
1	Після увімкнення блимає «:»	:
2	Натисніть кнопку +30 сек щоб обрати необхідний час	1:00
3	Почніть приготування натиснувши кнопку Старт	

8. РОЗМОРОЖУВАННЯ

Ця функція використовується для розморожування їжі. Натисніть кнопку Розморожування, після цього дисплей буде циклічно відображати d.1-d.2-d.3.

d.1	Для розморожування м'са вагою від 0.1 до 2.0 кг
d.2	Для розморожування птиці вагою від 0.2 до 3.0 кг
d.3	Для розморожування морепродуктів вагою від 0.1 до 0.9 кг

УВАГА

- Потрібно перевернути їжу під час приготування, щоб забезпечити її рівномірне розморожування.
- Зазвичай розморожування займає більше часу, ніж приготування їжі
- Якщо їжу можна нарізати за допомогою ножа, розморожування можна вважати завершеним
- У більшість видів їжі мікрохвилі проникають на глибину 4 см
- Розморожену їжу рекомендується спожити якомога скоріше, не рекомендується ставити її назад у холодильник та заморозувати знову

КОРИСНО! ШВИДКО! СМАЧНО!

Приклад: розморозити 0.4 кг птиці		
	Кроки	Дисплей
1	Після увімкнення блимає «:»	:
2	Натисніть кнопку Розморожування , щоб обрати тип їжі	d.2
3	Поверніть ручку Авто-меню/ Час.Вага , щоб обрати вагу їжі	0.4
4	Почніть приготування натиснувши Старт	
5	Після того, як пройде половина часу розмороження ви почуєте потрібний звуковий сигнал два рази, що підкаже вам, що потрібно перевернути їжу. Відчиніть дверцята та переверніть їжу. Потім закрийте дверцята. Натисніть кнопку Старт щоб продовжити розморожування	

9. АВТОМАТИЧНЕ ПРИГОТУВАННЯ

Пічка має меню приготування їжі за замовчуванням, що призначене для виконання простих операцій. Коли на дисплеї почне блимати «:» поверніть ручку Авто-меню/час.вага, щоб дисплей почав циклічно відображати A.1, A.2 A.8

Оберіть програму відповідно до типу їжі та її ваги і дотримуйтеся вказівок, що зазначені в таблиці нижче, щоб досягнути бажаного ефекту від приготування

КОРИСНО! ШВИДКО! СМАЧНО!

Дисплей	Тип їжі	Метод
A.1	Попкорн	Призначена для зерен кукурудзи в мішку для приготування, вагою 85 г. Приготування попкорну наближається до завершення, якщо швидкість лускання зерен зменшується до 1 разу за 1 -2 секунди, ви повинні натиснути кнопку Стоп/відмінаи для зупинки процесу лускання
A.2	Попкорн	Подібний до A.1, проте розрахований на 100 г упаковку
A.3	Піца	Підігрівання шматочка охолодженої піци, вагою 0.15 кг
A.4	Напій	Нагрівання 250 мл рідини. Використовуйте рідину з температурою 5-10°. Використовуйте ємність з широким горлом, без кришки
A.5	Напій	Нагрівання 500 мл рідини. Використовуйте рідину з температурою 5-10°. Використовуйте ємність з широким горлом, без кришки
A.6	Картопля	Нагрівання шматочків картоплі, розміром 5*5*5 мм, загальною вагою 0.45 кг. Розташуйте шматочки на великій тарілці та накрийте її тонкою плівкою, щоб попередити потрапляння вологи
A.7	Картопля	Подібний до A.6, проте розрахований на 0.65 кг картопляних шматочків

КОРИСНО! ШВИДКО! СМАЧНО!

УВАГА

а. Температура їжі перед приготуванням повинна бути в діапазоні 20-25°C. Вища або нижча температура їжі вимагають, відповідно, збільшення або зменшення часу приготування.

б. Температура, вага та форма їжі має велике значення для досягнення ефекту приготування. Якщо було виявлене будь-яке відхилення відрегулюйте час приготування для досягнення найкращого ефекту.

Приклад: Приготування риби, вагою 0.45 кг на пару		
	Кроки	Дисплей
1	Після увімкнення блимає «:»	:
2	Поверніть ручку Авто-меню/ Час.Вага , щоб обрати відповідний пункт з меню	A.8
3	Почніть приготування натиснувши кнопку Старт , дисплей почне відраховувати час від встановленого вами.	

10. АВТОМАТИЧНИЙ СТАРТ (ФУНКЦІЯ ВІДКЛАДЕННЯ)

Якщо ви не хочете, щоб програма приготування їжі почалась негайно ви можете обрати програму з меню та час, через який ця програма буде автоматично увімкнена. Налаштування складається з двох кроків:

- Налаштування поточного часу;
- Налаштування часу приготування та меню.

КОРИСНО! ШВИДКО! СМАЧНО!

Приклад: зараз 12:30; ви хочете, щоб мікрохвильова піч автоматично почала приготування їжі за потужності 100 протягом 9 хвилин о 14:20

	Кроки	Дисплей
1	Після увімкнення блимає «:»	:
1.1	Натисніть кнопку Годинник/Таймер	00:00
1.2	Виставте години повертаючи ручку Авто-меню/ Час.Вага	12:00
1.3	Натисніть кнопку Годинник/Таймер , щоб підтвердити виставлені години	12:00
1.4	Виставте хвилини повертаючи ручку Авто-меню/ Час.Вага	12:30
1.5	Натисніть кнопку Годинник/Таймер один раз чи почекайте 5 секунд, щоб встановився потрібний час	12:30
2	Оберіть меню приготування та час	
2.1	Оберіть потужність приготування натиснувши кнопку Потужність	100P
2.2	Поверніть ручку Авто-меню/Час.Вага щоб встановити час приготування	9:30
2.3	Натисніть та утримуйте кнопку Годинник/Таймер впродовж 3 секунд, щоб повернути поточний час	
3	Встановіть час початку приготування. Повторіть пункти 1.2, 1.3, 1.4	
4	Натисніть кнопку Годинник/Таймер , щоб підтвердити затримку. Після цього програма буде активована та буде розпочата о 14:20	
5	Ви можете перевірити час, коли піч почне приготування натиснувши кнопку Годинник/Таймер .	

КОРИСНО! ШВИДКО! СМАЧНО!

11. ПРИГОТУВАННЯ У КІЛЬКА ЕТАПІВ

Для досягнення найкращого результату приготування деякі рецепти потребують різних режимів та часу приготування. Ви можете запрограмувати ваше особисте меню наступним чином:

Приклад: ви хочете готувати їжу за потужності 100 протягом 3 хвилин, після чого за потужності 20 протягом 9 хвилин		
	Кроки	Дисплей
1	Приготування за потужності 100 протягом 3 хвилин	
1.1	Натисніть кнопку Потужність , щоб обрати потужність	100P
1.2	Увімкніть ручку Авто-меню/Час.Вага , щоб встановити час приготування	3:00
2	Приготування за потужності 20 протягом 9 хвилин	
2.1	Натисніть Потужність , щоб обрати потужність	20P
2.2	Увімкніть ручку Авто-меню /Час.Вага , щоб встановити час приготування.	9:00
3	Почніть приготування натиснувши кнопку Старт	

УВАГА

а. Коли програма приготування за потужності 100 буде завершена, мікрохвильова піч перейде до наступної програми автоматично.

б. Одночасно може бути виставлено не більше ніж 4 етапи.

12. ФУНКЦІЯ ЗАХИСТУ ВІД ДІТЕЙ

Використовуйте цю функцію, щоб заблокувати панель керування під час очищення печі чи для того, щоб нею не змогли скористатися діти (що знаходяться без нагляду). В цьому режимі всі кнопки переводяться в неробочий стан.

Увімкнути режим захисту --- Затисніть кнопку **Стоп/Відміна** протягом 3 секунд.

Скасувати режим захисту --- Затисніть кнопку **Стоп/Відміна** протягом 3 секунд.

ВИМОГИ ДО ПОСУДУ

Наполегливо рекомендується використовувати контейнери, які придатні та безпечні для приготування їжі у мікрохвильових печах. Загалом, контейнери, що виготовлені з термостійкої кераміки, скла чи пластику придатні для приготування їжі в мікрохвильових печах.

Ніколи не використовуйте залізні контейнери для приготування їжі в мікрохвильових печах, так як можливий ризик виникнення іскри. В таблиці нижче наведені вимоги до посуду.

КОРИСНО! ШВИДКО! СМАЧНО!

Матеріал	Мікрохвилі	Нотатки
Термостійка кераміка	Так	Ніколи не використовувати кераміку з металевим чи скляним оздобленням
Термостійкий пластик	Так	Не використовувати для приготування їжі на протязі тривалого часу
Термостійке скло	Так	
Поліетиленова плівка	Так	Не застосовувати під час приготування м'яса або відбивних, так як висока температура може пошкодити плівку
Гриль	Ні	
Металевий контейнер	Ні	Не використовувати разом з мікрохвильовою піччю; мікрохвилі не здатні проникати крізь метал
Лакована поверхня	Ні	Володіє поганою термостійкістю, не використовувати для приготування за високих температур
Бамбук чи папір	Ні	Володіє поганою термостійкістю, не використовувати для приготування за високих температур

КОРИСНО! ШВИДКО! СМАЧНО!

ПОРАДИ ЩОДО ПРИГОТУВАННЯ

Наступні фактори можуть вплинути на результат приготування їжі:

Розташування їжі

Розмістіть товщі частини у напрямку зовнішнього боку тарілки, а тонші – по центру. Якщо можливо уникніть перекривання.

Тривалість приготування їжі

Почніть приготування їжі з невеликого часу нагрівання, збільшуючи його за потребою. Перегрівання їжі може призвести до утворення диму та опіків.

Рівномірне приготування їжі

Їжу на зразок курки, гамбургера чи стейка необхідно перевернути один раз під час приготування.

Залежно від типу їжі, за можливості, перемішати її від зовнішнього краю до внутрішнього один або два рази під час приготування.

Час очікування перед вийманням їжі

Після приготування їжі залиште її в печі на деякий час, це дозволить завершити цикл приготування їжі та забезпечить її поступове охолодження.

Визначення ступеня готовності їжі

Колір та твердість їжі дозволяє визначити чи закінчилося її приготування:

- Пара виходить з усіх частин їжі, а не тільки з краю
- Суглоби птиці легко переміщуються
- У свинині або птиці відсутні ознаки крові
- Риба непрозора і може бути легко нарізана, використовуючи виделку

Посуд для смаження

Під час використання посуду для смаження чи контейнерів з само розігрівом завжди розміщують термостійку ізоляцію, як-от порцелянову тарілку, щоб уникнути пошкодження обертового диску та обертового кільця.

Обережність при роботі з поліетиленовою плівкою

Під час приготування їжі з високим вмістом жиру не дозволяйте йому контактувати з поліетиленовою плівкою, так як вона може розплавитися.

Обережність при роботі з пластиковим посудом

Деякий пластиковий посуд може не підходити для приготування їжі з високим вмістом жиру чи цукру. Також, час попереднього нагріву, що зазначено в інструкції з експлуатації не повинен бути перевищений.

КОРИСНО! ШВИДКО! СМАЧНО!

ТЕХНІЧНЕ ОБСЛУГОВУВАННЯ СЕРВІСНЕ ОБСЛУГОВУВАННЯ

Перш ніж звернутися до сервісного центру перевірте наступне:

1. Помістіть одну склянку води (близько 150 мл) в піч та щільно зачиніть дверцята. Лампа печі повинна згаснути, якщо двері зачинені правильно. Дозвольте печі пропрацювати 1 хв.

2. Чи світиться лампа?

3. Чи працює вентилятор охолодження?

(Для перевірки покладіть руку на задні вентиляційні отвори.)

4. Чи обертається обертотий диск?

(Обертотий диск може обертатися як за годинниковою стрілкою так і проти неї, це нормально.)

5. Чи нагрівається вода всередині печі?

Якщо відповідь «Ні», будь ласка, перевірте джерела живлення та запобіжники. Якщо вони працюють нормально, **ЗВЕРНІТЬСЯ ДО**

НАЙБЛИЖЧОГО АВТОРИЗОВАНОГО СЕРВІСНОГО ЦЕНТРУ.

Правильна утилізація даного виробу



Це маркування свідчить, що цей продукт не слід викидати разом з іншим побутовим сміттям. Для запобігання можливої шкоди довкіллю чи здоров'ю людей від неконтрольованої утилізації, віддайте прилад на переробку для повторного використання матеріальних ресурсів.

ГАРАНТІЙНІ ЗАБОВ'ЯЗАННЯ

Гарантійний термін 2 (два) роки.

Для підтвердження Гарантії на ваші прилад, зберігайте будь ласка чек. В разі придбання несправної мікрохвильової печі це дозволить повернути або обміняти її в місці придбання. Гарантійне та сервісне обслуговування приладів, в т.ч їх гарантійний ремонт, здійснюється виключно авторизованими сервісними центрами GRÜNHLM, перелік яких вказаний в гарантійному талоні. Виробник та/або компанія імпортер залишають за собою право вносити зміни до переліку авторизованих сервісних центрів без додаткового попередження споживача.

КОРИСНО! ШВИДКО! СМАЧНО!

GRÜNHLM залишає за собою право відмовити в гарантійному обслуговуванні, якщо гарантійне зобов'язання або чек були сфальсифіковані.

Гарантія буде чинною у разі виявлення в даному виробі недоліків, які виникли у зв'язку з матеріалами чи зборкою при дотриманні наступних умов:

Виріб повинен застосовуватися у суворій відповідності до інструкцій, технічних стандартів та/або правил безпеки.

Дана гарантія не є чинною, якщо причиною пошкодження чи дефекту є пожежа, блискавка або інші природні явища, попадання рідин в середину виробу, механічне пошкодження, неправильне використання, у тому числі підключення до джерел живлення, відмінних від наведених в інструкції з експлуатації, недбале поводження включаючи попадання у виріб сторонніх предметів, ремонт чи налагодження, якщо вони виконані особою, яка не має відповідного сертифіката на здійснення подібних послуг, а також при установці, адаптації, модифікації чи використанні з порушенням технічних умов або правил безпеки.

У тому випадку, коли під час гарантійного строку у виробі було замінені частину чи частини, які не були поставлені чи санкціоновані виробником і які не були відповідної якості чи не могли використовуватися в даному виробі, покупець втрачає всі ті права, обумовлені даним гарантійним зобов'язанням, включаючи право на відшкодування.

Імпортер: ПП «Будпостач»

Адреса: 02094, Україна, м. Київ,

вул. Магнітогорська 1, оф. 208 Тел: +38 044 393 03 86

Виробник: Жонгшан Донлім Вейлі Електрикал Аппліансес Ко., Лтд.

Адреса: Фуша Індастріал Парк, Фуша Таун, Жонгшан Сіті, Гуандонг, Китай



UA.TR.061

КОРИСНО! ШВИДКО! СМАЧНО!

Технічні параметри

Мікрохвильова піч	20UX71-L
Об'єм	20 л
Потужність	800 Вт
Напруга	220-240 В
Частота	50-60 Гц
Мікрохвильова частота	2450 МГц
Рівні потужності	5
Функція розморожування	+
Швидкий старт	+
Експрес приготування	+
Запрограмовані режими приготування	8
Відстрочка старту/Звуковий сигнал завершення роботи	+
Захист від дітей	+
Діаметр поворотного стола	24,5 см
Вага нетто	10,4 кг

КОРИСНО! ШВИДКО! СМАЧНО!

RUS

Уважаемый клиент!

Мы благодарны Вам за Ваш выбор и за доверие к продукции компании **GRUNHELM**. Надеемся, что и в будущем Вы будете выбирать изделия нашей компании. Мы внимательно относимся к запросам и пожеланиям покупателей. Если у Вас возникнут любые вопросы по продукции **GRUNHELM**. Для полноценного использования изделия, пожалуйста, внимательно прочитайте эту инструкцию. Особенно обратите внимание на раздел «Важные меры предосторожности». Надлежащее использование и уход за прибором очень важны, как для Вашей безопасности, так и для безопасности других людей, которые будут использовать изделие. Пожалуйста, сохраните эту инструкцию на случай возникновения вопросов в будущем. Желаем Вам приятного использования мясорубки **GRUNHELM**.



ПОЛЕЗНО! БЫСТРО! ВКУСНО!

ВАЖНЫЕ ПРАВИЛА ТЕХНИКИ БЕЗОПАСНОСТИ ВНИМАТЕЛЬНО ПРОЧИТАЙТЕ ИНСТРУКЦИЮ И СОХРАНИТЕ ЕЕ ДЛЯ ДАЛЬНЕЙШЕГО ИСПОЛЬЗОВАНИЯ ВАЖНЫЕ ПРЕДОСТЕРЕЖЕНИЯ

При использовании электроприборов следует всегда придерживаться следующих процедур:

1. Внимательно прочитайте инструкцию перед использованием прибора.
2. Убедитесь, что напряжение в электросети вашего дома отвечает указанной на наклейке, а розетка правильно заземлена.
3. Во избежание опасности возникновения пожара внутри печи:
 - a. Не перегревайте пищу.
 - b. Удалите металлические части с бумажных или пластиковых контейнеров перед размещением их в печи.
 - c. Не рекомендуется использовать микроволновую печь для нагревания растительного масла или жиров растительного происхождения, так как их температуру сложно контролировать.
 - d. После использования протрите камеру печи влажной, а после этого сухой салфеткой, для того чтобы удалить любые остатки пищи или брызги жира. Поддерживайте печь в чистоте, не соблюдение этого правила может привести к повреждению прибора или сократить срок его эксплуатации.
 - e. Если материалы внутри печи начнут дымить или загорятся, не снимайте крышку печи; выключите печь и отключите электропитание.
 - f. При нагревании пищи в пластиковых или бумажных контейнерах внимательно следите за печью, чтобы предупредить возможное возгорание.
4. Для уменьшения риска взрыва или внезапного закипания:
 - a. **ВНИМАНИЕ:** Жидкости и другая пища не должны разогреваться в герметично закрытых контейнерах, так как они могут взорваться; бутылочки для кормления детей с винтовой плотно закрытой крышкой считаются герметично закрытым контейнером.
 - b. Используйте емкости с широким горлом для разогрева жидкостей; также не вынимайте разогретую жидкость из печи немедленно. Подождите немного перед изъятием емкость с жидкостью из печи. Внезапное закипания жидкости может произойти даже после того как вы извлечете емкость с жидкостью из печи

- с. Картофель, сосиски и т.д. необходимо очистить или проколоть перед приготовлением. Не рекомендуется разогревать или готовить яйца в скорлупе в микроволновой печи, так как они могут взорваться.
- d. Содержимое бутылочек для кормления детей или емкостей с детским питанием перед употреблением необходимо перемешать или встряхнуть, во избежание ожогов.
5. Если шнур питания поврежден, он должен быть заменен производителем или квалифицированным специалистом сервисного отдела, чтобы избежать поражения электрическим током.
6. После окончания приготовления контейнер остается очень горячим. Используйте перчатки, чтобы вынуть пищу и направляйте пар в сторону от рук и лица, чтобы избежать паровых ожогов.
7. Медленно поднимите дальний край крышки или пленки на посуде и осторожно открывайте в направлении, противоположном от лица.
8. Для избежания поломки поворотного диска:
- a. Перед очисткой дайте поворотному диску остыть.
- b. Не ставить горячую пищу или посуду на холодный поворотный диск.
- c. Не ставьте холодную пищу или посуду на горячий поворотный диск.
9. Убедитесь, что посуда не касается стенок печи во время приготовления пищи.
10. Используйте посуду, специально предназначенную для использования в микроволновых печах.
11. Не храните пищу или любые другие вещи внутри печи.
12. Не рекомендуется эксплуатировать печь без пищи или жидкости внутри нее. Это может повредить печь.
13. Дети могут пользоваться печью только под присмотром взрослых.
14. Любое оборудование, не рекомендованное производителем может привести к травме.
15. Микроволновая печь предназначена только для использования в домашних условиях. Использование печи по другому назначению может привести к травмам и повреждениям. Не используйте печь для сушки одежды, бумаги или других не пищевых продуктов.
16. Сохраните эти инструкции.
17. **ВНИМАНИЕ:** если дверца или уплотнители дверцы повреждены или духовой шкаф неисправен, печь не должна использоваться до тех пор, пока не будет отремонтирована компетентными лицами;

18. ВНИМАНИЕ: Во избежание опасности утечки микроволнового излучения все ремонтные работы связанные по снятию любых крышек прибора, должны выполняться только квалифицированным персоналом сервисного центра.

19. Если вы заметили дым выключите прибор или обесточьте его и держите дверцу закрытой, не используйте воду чтобы потушить пламя;

20. Нагрев напитков с помощью микроволн может привести к задержке кипения; будьте осторожны при извлечении контейнера;

21. Не используйте жесткие абразивные моющие средства или металлические скребки с острыми краями для очистки стекла в дверце печи, так как они могут поцарапать поверхность, что может привести к разбиванию стекла.

22. Лампа микроволновой печи не предназначена для других целей.

23. Прибор не предназначен для использования с внешними таймерами или отдельной дистанционной системой управления.

24. Микроволновая печь предназначена для использования в бытовых или подобных целях, таких как:

кухни в магазинах, офисах или других рабочих помещениях;
жилые дома;

клиентами в гостиницах, мотелях или других жилых помещениях;
в гостиницах семейного типа.

25. Микроволновая печь предназначена для нагрева пищи и напитков. Сушка пищи или одежды, подогрев грелок, тапочек, губок, мокрой одежды или подобного может привести к риску травмирования или пожара.

26. Этот прибор может использоваться детьми от 8 лет и старше и лицами с ограниченными физическими, двигательными или умственными способностями, если они находятся под наблюдением и имеют инструкцию по использованию прибора безопасным образом и понимают опасность использования. Дети не должны играть с прибором. Очистка и обслуживания прибора не должно осуществляться детьми, если они не достигли восьмилетнего возраста и не находятся под наблюдением взрослых. Держите прибор и шнур питания в недоступном месте для детей младше 8 лет.

27. Этот прибор не предназначен для использования лицами (включая детей) с ограниченными физическими, двигательными или умственными способностями, если они не находятся под наблюдением лиц, отвечающих за их безопасность.

28. Наблюдение за детьми и не позволяйте им играть с прибором.
 29. Не используйте пароочиститель для очистки.
 30. Дверцы или внешняя поверхность могут нагреваться во время работы прибора.
 31. **ВНИМАНИЕ:** доступные части печи могут нагреваться во время работы прибора, не допускайте малолетних детей к прибору.
 32. Во время работы прибор нагревается. Не прикасайтесь к нагревательным элементам внутри печи.
 33. **ВНИМАНИЕ:** Поверхность печи склонна к нагреву во время работы печи.
- Микроволновая печь предназначена только для домашнего (бытового) использования

УСТАНОВКА И ПОДКЛЮЧЕНИЕ ПЕЧИ

1. Извлеките все из упаковки. Если поверх печи наклеена защитная пленка, снимите ее перед использованием прибора. Внимательно проверьте печь на наличие повреждений. Если вы обнаружили повреждения, немедленно сообщите об этом дилеру или отправьте прибор в сервисный центр производителя.
2. Микроволновые печи должны располагаться в сухом не коррозионном месте, вдали от источников тепла и влажности, как то газовой горелки или бака для воды.
3. Для того, чтобы обеспечить достаточную вентиляцию, расстояние от задней стенки микроволновой печи должно быть не менее 10 см, от боковых стенок - 10 см, свободное пространство над верхней поверхностью печи должно составлять меньше 20 см. Расстояние между печью и полом должно составлять не менее 85 см.
4. Размещение печи должно быть таким, чтобы она находилась подальше от телевизора, радио или антенны, чтобы избежать искажений изображения. Расстояние должно быть больше 5 м.
5. Прибор должен быть установлен таким образом, чтобы розетка была в зоне досягаемости и обеспечивала хорошее заземление.
6. Микроволновая печь должна эксплуатироваться с закрытыми дверцами.
7. Микроволновая печь не должна располагаться в ограниченном пространстве. Для использования печь должна стоять отдельно от других предметов не менее чем на 10 см с каждой ее стороны.
8. Остатки производства или масло, оставшиеся внутри печи или на нагревательных элементах могут провоцировать возникновение запаха или небольшого дыма.

Это обычный случай, который прекратится после нескольких раз пользования печью; откройте дверь и окно, чтобы обеспечить хорошую вентиляцию. Поэтому настоятельно рекомендуется поставить чашку с водой на поворотный диск, установить высокую мощность и пройти несколько циклов приготовления.

ОЧИСТКА И УХОД ВНИМАНИЕ

Необходимо регулярно очищать микроволновую печь и удалять остатки пищи.

1. Выньте шнур питания перед очисткой. Во время очистки погружать прибор в воду или другие жидкости категорически запрещается.

2. Несоблюдение печи в состоянии чистоты может привести к ухудшению качества поверхности что может повлиять на срок службы прибора и может привести к возникновению опасных ситуаций.

3. Никогда не используйте жесткие моющие средства, бензин, абразивный порошок или металлические щетки для очистки любых частей прибора.

4. Не снимайте крышку волновода.

5. При использовании микроволновой печи долгое время в духовом шкафу могут возникнуть неприятные запахи, следуйте следующим трем методам, чтобы избавиться от них:

a. Положите несколько ломтиков нарезанного лимона в чашку и нагрейте их при высокой мощности в течение 2-3 минут.

b. Нагрейте чашку красного чая в микроволновой печи при высокой мощности.

c. Положите немного апельсиновой корки в микроволновую печь и нагревайте ее в течение 1 минуты при высокой мощности.

6. **ВНИМАНИЕ:** Использование печи детьми без присмотра разрешается только при условии предоставления им соответствующих инструкций по пользованию печью безопасным образом и если ребенок обознан об опасностях при неправильном пользовании прибором.

СОВЕТЫ ПО ОЧИСТКЕ

Детали для очистки уплотнения дверей, духовки и прилегающих частей:

Внешняя поверхность:

Перед чисткой прибора необходимо его отключить от электросети.

Корпус прибора необходимо протирать мягкой влажной тряпкой.

Двери и окно следует протирать мягкой влажной тряпкой.

ПОЛЕЗНО! БЫСТРО! ВКУСНО!

Уплотнения дверей и прилегающие части необходимо протирать для удаления любых пищевых остатков или следов от брызг.

Панель управления не должна быть влажной, для чистки используйте едва увлажненную тряпку.

Внутренние стенки:

Духовой камеру необходимо чистить влажной мягкой тряпкой.

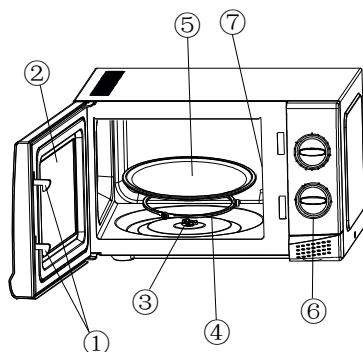
Следите чтобы вода не попадала в вентиляционные отверстия печи, это может привести к поломке прибора.

Крышку волновода необходимо протирать для удаления любых пищевых остатков или брызг.

Поворотный диск / Поворотное кольцо / Ось вращения:

Регулярно проводите чистку поворотного кольца и дна камеры печи для предотвращения препятствования ее вращению. Поворотное кольцо промойте чистой водой и дайте запчастям высохнуть полностью.

ОПИСАНИЕ МИКРОВОЛНОВОЙ ПЕЧИ



1) Замок дверей

Дверцы микроволновой печи должны быть закрыты, чтобы прибор работал.

2) Смотровое окно

Позволяет пользователю видеть состояние приготовления.

3) Ось обертания

Стеклянный поворотный диск располагается на этой оси, двигатель под ней заставляет диск вращаться.

4) Поворотное кольцо

Стеклянный поворотный диск располагается на его роликах, кольцо поддерживает поворотный диск и балансирует его во время вращения.

5) Поворотный диск

Еда располагается на поворотном диске, он вращается при нагревании, что помогает готовить пищу равномерно.

ВНИМАНИЕ

- Установите поворотное кольцо
- Установите поворотный диск на ось вращения и убедитесь, что он правильно расположен.

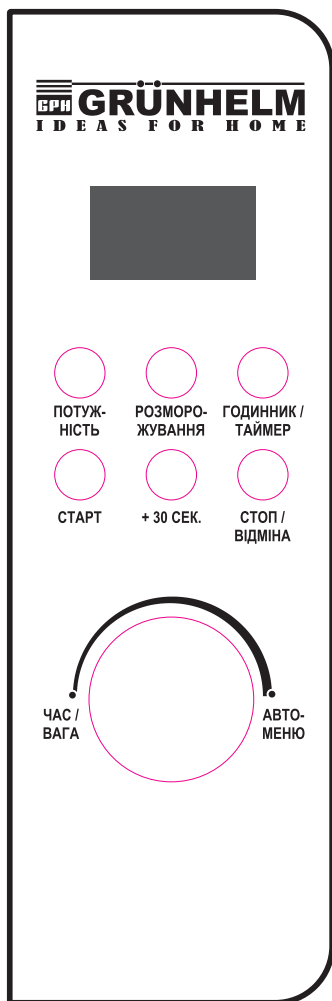
1) Панель управления

Детально изображенная ниже панель управления может быть изменена без предварительного уведомления. Крышка волновода находится внутри микроволновой печи, рядом со стенкой панели управления.

ВНИМАНИЕ

Никогда не снимайте крышку волновода

ПАНЕЛЬ УПРАВЛЕНИЯ



1. ПЕРЕД НАЧАЛОМ ПРИГОТОВЛЕНИЯ

После подключения питания экран на панели управления мигает 3 раза. После этого на нем будет мигать ":", что означает, что время часов и время приготовления не установлены..

2. Автоматическое приготовление / РУЧКА ЧАС.ВАГА

Вы можете увеличить или уменьшить время приготовления и выбрать вес пищи или выбрать автоматическую программу приготовления пищи переключая ручку Авто-меню/Час.Вага.

3. Стоп/Відміна

На начальном этапе или на этапе ввода: нажмите один раз для отмены ввода программы и восстановления начальных настроек. Во время приготовления пищи: нажмите один раз для остановки операции, нажмите дважды для отмены программы приготовления.

4. АВТОМАТИЧЕСКОЕ НАПОМИНАНИЕ

Когда предустановленная программа приготовления пищи завершена, дисплей отобразит End (Конец) и прозвучат три звуковых сигнала, что означает время вынуть пищу из печи. Если вы не нажмете кнопку Стоп/Відміна один раз ли не откроете дверцу, звуковой сигнал будет звучать каждые 3 минуты.

5. Настройка ЧАСОВ

Кнопка часов позволяет ввести текущее или предварительно установленное время, когда мигает ":" после подключения печи к источнику питания

Пример: установить 12:30		
	Кроки	Дисплей
1	После включения мигает «:»	:
2	Нажмите кнопку Годинник/Таймер один раз	00:00
3	Поверните ручку Авто-меню/ Час.Вага чтобы выставить часы	12:00
4	Нажмите кнопку Годинник/Таймер еще раз.	12:00
5	Поверните ручку Авто-меню/ Час.Вага чтобы выставить минуты.	12:30
6	Нажмите кнопку Годинник/Таймер еще раз и подождите 5 секунд для установления времени	

6. МИКРОВОЛНОВОЕ ПРИГОТОВЛЕНИЕ ПИЩИ

Эта функция используется для приготовления или нагрева пищи. При нажатии кнопки Потужність дисплей циклически отображает 100P - 80P - 60P - 40P - 20P.

Високая мощность	100P - 100% мощности микр оволновой печи . Предназначено для быстрого и тщательного приготовления.
Мощность выше средней	80р - 80% мощности микроволновой печи. Предназначено для приготовления пищи со средней скоростью.
Средняя мощность	60P - 60% мощности микроволновой печи. Предназначено для приготовления пищи на пару.
Мощность ниже средней	40 P - 40% мощности микроволновой печи. Предназначено для размораживания пищи
Низкая мощность	20 P - 20% мощности микроволновой печи. Предназначено для хранения пищи теплой

ВНИМАНИЕ

- a. Максимальное время, которое может быть выставлено на таймере 60 минут.
- b. Никогда не эксплуатируйте печь пустой.
- c. При максимальной мощности микроволновая печь автоматически снижает мощность после некоторого времени, чтобы продлить срок работы
- d. Если вы переворачивали пищу во время приготовления нажмите кнопку Старт, чтобы запустить программу приготовления пищи далее.
- e. Если вы собираетесь извлечь пищу из печи раньше окончания выбранной программы нажмите кнопку Стоп/Відміна один раз для сброса программы приготовления пищи и для избежания ее нежелательного восстановления во время следующей процедуры.

Пример: Приготовление пищи при мощности P80 на протяжении 10 минут		Р80 на
	Кроки	Дисплей
1	После включения мигает «:»	:
2	Выберите необходимую мощность микроволнового излучения, последовательно нажимая кнопку Потужність	80P
3	Установите время приготовления пищи поворачивая ручку Авто-меню/Час.Вага	10:00
4	Нажмите кнопку Старт для начала приготовления пищи, дисплей начнет отсчитывать время от установленного вами	

7. ЭКСПРЕСС ПРИГОТОВЛЕНИЕ +30 сек

Нажмите кнопку +30 сек, после этого дисплей будет циклически отображать следующие показатели 0:30, 1:00, 1:30. Эта функция позволит вам быстро нагреть чашку воды или напитка, минуя этап установки времени. Выберите нужное время в зависимости от объема напитка.

Пример: Экспресс-приготовление в течение 1 минуты		
	Шаги	Дисплей
1	После включения мигает «:»	:
2	Нажмите кнопку +30 сек чтобы выбрать необходимое время	1:00
3	Начните приготовления нажав кнопку Старт	

8. РАЗМОРАЖИВАНИЕ

Эта функция используется для размораживания пищи. Нажмите кнопку Размораживание, после этого дисплей будет циклически отображать d.1-d.2-d.3.

d.1	Для размораживания мяса весом от 0.1 до 2.0 кг
d.2	Для размораживания птицы весом от 0.2 до 3.0 кг
d.3	Для размораживания морепродуктов весом от 0.1 до 0.9 кг

ВНИМАНИЕ

- a. Нужно перевернуть пищу во время приготовления, чтобы обеспечить ее равномерное размораживание.
- b. Обычно размораживания занимает больше времени, чем приготовление пищи.
- c. Если еду можно нарезать с помощью ножа, размораживания можно считать завершенным.
- d. В большинство видов пищи микроволны проникают на глубину 4 см
- e. Размороженную пищу рекомендуется употребить как можно скорее, не рекомендуется ставить ее обратно в холодильник и замораживать снова

Пример: разморозить 0.4 кг птицы		
	Шаги	Дисплей
1	После включения мигает «:»	:
2	Нажмите кнопку Размораживание, чтобы выбрать тип пищи	d.2
3	Поверните Авто-меню / Час.Вага , чтобы набрать вес пищи	0.4
4	Начните приготовления нажав Старт	
5	После того, как пройдет половина времени размораживания вы услышите тройной звуковой сигнал два раза, что подскажет вам, что нужно перевернуть пищу. Откройте дверцу и переверните пищу. Затем закройте дверцу. Нажмите кнопку Старт чтобы продолжить размораживания	

9. Автоматическое приготовление

Печь имеет меню приготовления пищи по умолчанию, предназначенное для выполнения простых операций. На дисплее начнет мигать ":" поверните ручку Авто-меню/Час.Вага, чтобы дисплей начал циклически отображать А.1, А.2 А.8

Выберите программу в соответствии с типом пищи и ее веса и следуйте инструкциям, указанным в таблице, чтобы достичь желаемого эффекта от приготовления

Дисплей	Тип пищи	Метод
А.1	Попкорн	Предназначена для зерен кукурузы в мешке для приготовления, весом 85 г. Приготовление попкорна близится к завершению, если скорость лопания зерен уменьшается до 1 раза в 1 -2 секунды, вы должны нажать кнопку Стоп/Відміна для остановки процесса.
А.2	Попкорн	Подобный А.1, однако рассчитан на 100 г упаковку
А.3	Пицца	Подогрев кусочка охлажденной пиццы весом 0.15 кг
А.4	Напитки	Нагрев 250 мл жидкости. Используйте жидкость с температурой 5 -10 °. Используйте емкость с широким горлом, без крышки
А.5	Напитки	Нагрев 500 мл жидкости. Используйте жидкость с температурой 5 -10 °. Используйте емкость с широким горлом, без крышки
А.6	Картошка	Нагрев кусочков картофеля, размером 5 * 5 * 5 мм, общим весом 0.45 кг. Расположите кусочки на большой тарелке и накройте ее тонкой пленкой, чтобы предотвратить попадание влаги
А.7	Картошка	Подобный А.6, однако рассчитан на 0.65 кг картофельных ломтиков

Внимание

a. Температура пищи перед приготовлением должна быть в диапазоне 20-25 ° С. Выше или ниже температура пищи требуют, соответственно, увеличение или уменьшение времени приготовления.

b.b Температура, вес и форма пищи имеет большое значение для достижения эффекта приготовления. Если было обнаружено любое отклонение отрегулируйте время приготовления для достижения наилучшего эффекта.

Пример: Приготовление рыбы, весом 0.45 кг на пару		
	Шаги	Дисплей
1	После включения мигает «:»	:
2	Поверните Авто-меню / Час.Вага , чтобы выбрать соответствующий пункт меню	A.8
3	Начните приготовления нажав кнопку Старт , дисплей начнет отсчитывать время от установленного вами.	

10. АВТОМАТИЧЕСКИЙ СТАРТ (ФУНКЦИЯ ЗАДЕРЖКА)

Если вы не хотите, чтобы программа приготовления пищи началась немедленно вы можете выбрать программу из меню и время, через которое эта программа будет автоматически включена. Настройка состоит из двух шагов:

- Настройка текущего времени;
- Настройка времени приготовления и меню.

Пример: сейчас 12:30; вы хотите, чтобы микроволновая печь автоматически начала приготовления пищи при мощности 100 в течение 9 минут в 14:20

	Шаги	Дисплей
1	После включения мигает «:»	:
1.1	Нажмите кнопку Годинник/Таймер	00:00
1.2	Выставьте часа поворачивая ручку Авто-менюе / Час.Вага	12:00
1.3	Нажмите кнопку Годинник/Таймер , чтобы подтвердить выставлены часы	12:00
1.4	Выставьте минуты поворачивая ручку Авто-менюе / Час.Вага	12:30
1.5	Нажмите кнопку Годинник/Таймер один раз или подождите 5 секунд, чтобы встановся нужное время	12:30
2	Выберите меню приготовления и время	
2.1	Выберите мощность приготовления нажав кнопку Мощность	100P
2.2	Поверните Авто-менюе / Час.Вага чтобы установить время приготовления	9:30
2.3	Нажмите и удерживайте кнопку Пресет.Час течение 3 секунд, чтобы вернуть настоящее время	
3	Установите время начала приготовления. Повторите пункты 1.2, 1.3, 1.4	
4	Нажмите кнопку Пресет.Час , чтобы подтвердить задержку. После этого программа будет активирована и будет начата в 14:20	
5	Вы можете проверить время, когда печь начнет приготовление нажав кнопк Годинник/Таймер у	

11. ПРИГОТОВЛЕНИЕ В НЕСКОЛЬКО ЭТАПОВ

Для достижения наилучшего результата приготовления некоторые рецепты требуют разных режимов и времени приготовления. Вы можете запрограммировать ваше личное меню следующим образом:

Пример: вы хотите готовить при мощности 100 в течение 3 минут, после чего При мощности 20 в течение 9 минут		
	Шаги	Дисплей
1	Приготовление при мощности 100 в течение 3 минут	
1.1	Нажмите кнопку Потужність , чтобы выбрать мощность	100P
1.2	Поверните ручку Авто-меню/Час.Вага , чтобы установить время приготовления	3:00
2	Приготовление при мощности 20 в течение 9 минут	
2.1	Нажмите Потужність , чтобы выбрать мощность	20P
2.2	Включите ручку Авто-меню/Час.Вага , чтобы установить время приготовления.	9:00
3	Начните приготовление нажав кнопку Старт	

ВНИМАНИЕ

a. Когда программа приготовления по мощности 100 будет завершена, микроволновая печь перейдет к следующей программе автоматически.

b. Одновременно может быть выставлено не более 4 этапа.

12. ФУНКЦИЯ ЗАЩИТЫ ОТ ДЕТЕЙ

Используйте эту функцию, чтобы заблокировать панель управления во время очистки печи или для того, чтобы ею не смогли воспользоваться дети (находящихся без присмотра). В этом режиме все кнопки переводятся в нерабочее состояние. Включить режим защиты --- Нажмите кнопку **Стоп/Відміна** в течение 3 секунд.

Отменить режим защиты --- Нажмите кнопку **Стоп/Відміна** в течение 3 секунд

ТРЕБОВАНИЯ ПО ВЫБОРУ ПОСУДЫ

Настоятельно рекомендуется использовать контейнеры, пригодные и безопасные для приготовления пищи в микроволновых печах.

Контейнеры, изготовленные из термостойкой керамики, стекла или пластика пригодны для приготовления пищи в микроволновых печах.

Никогда не используйте железные контейнеры для приготовления пищи в микроволновых печах, так как возможен риск возникновения пожара. В таблице ниже приведены требования к посуде.

Материал	Разрешено	Примечание
Термостойкая керамика	Да	Никогда не используйте керамику с металлической или стеклянной отделкой времени
Термостойкий пластик	Да	Не используйте для приготовления пищи в течение длительного времени
Термостойкое стекло	Да	
Полиэтиленовая пленка	Да	Не применять во время приготовления мяса или отбивных, так как высокая температура может повредить пленку
Гриль	Нет	
Металлический контейнер	Нет	Не использовать вместе с микроволновой печью; микроволны не способны проникать сквозь металл
Лакированная поверхность	Нет	Обладает плохой термостойкостью, не использовать для приготовления при высоких температурах
Бамбук или бумага	Нет	Обладает плохой термостойкостью, не использовать для приготовления при высоких температурах

СОВЕТЫ ПО ПРИГОТОВЛЕНИЮ

Следующие факторы могут повлиять на результат приготовления пищи:

Расположение пищи

Разместите более толстые части пищи в направлении внешней стороны тарелки, а тонкие - по центру. Если возможно устрани́те перекрывание пищи.

Длительность приготовления

Начните приготовления пищи с небольшого времени нагрева, увеличивая его по необходимости. Перегрев пищи может привести к образованию дыма и ожогов.

Расномерное приготовление пищи

Еду вроде курицы, гамбургера или стейка необходимо перевернуть один раз во время приготовления. В зависимости от типа пищи, по возможности, перемешать ее от внешнего края к внутреннему краю один или два раза во время приготовления.

Время ожидания перед извлечением пищи

После приготовления пищи оставьте ее в печи на некоторое время, это позволит завершить цикл приготовления пищи и обеспечит ее постепенное охлаждение.

Определение степени готовности пищи

Цвет и твердость пищи позволяет определить закончилось ли ее приготовление:

- Пар выходит со всех частей пищи, а не только с края
- Суставы птицы легко перемещаются
- В свинине или птице отсутствуют признаки крови
- Рыба непрозрачна и может быть легко нарезана,

Посуда для жарки

При использовании посуды для жарки или контейнеров с само разогревом всегда размещают термостойкую изоляцию, такую как фарфоровую тарелку, чтобы избежать повреждения вращающегося диска и вращающегося кольца.

Осторожность при работе с полиэтиленовой пленкой

Во время приготовления пищи с высоким содержанием жира не позволяйте ему контактировать с полиэтиленовой пленкой, так как она может расплавиться.

Осторожность при работе с пластиковой посудой

Некоторая пластиковая посуда может не подходить для приготовления пищи с высоким содержанием жира или сахара. Также, время предварительного нагрева, указанного в инструкции по эксплуатации не должно быть превышено.

ТЕХНИЧЕСКОЕ ОБСЛУЖИВАНИЕ СЕРВИСНОЕ ОБСЛУЖИВАНИЕ

Прежде чем обратиться в сервисный центр проверьте следующее:

1. Поместите один стакан воды (около 150 мл) в печь и плотно закройте дверцу. Лампа печи должна погаснуть, если двери закрыты правильно. Позвольте печи проработать 1 мин.

2. Светится ли лампа?

3. Работает ли вентилятор охлаждения?

(Для проверки положите руку на задние вентиляционные отверстия).

4. Крутится ли оборотный диск?

(Оборотный диск может вращаться как по часовой стрелке так и против нее, это нормально.)

5. Нагревается ли вода внутри печи

Если «Н!», пожалуйста, проверьте источники питания и предохранители. Если они работают нормально,

**ОБРАТИТЕСЬ К БЛИЖАЙШЕМУ АВТОРИЗИРОВАННОМУ
СЕРВИСНОМУ ЦЕНТРУ.**

Правильная утилизация данного изделия



Эта маркировка свидетельствует, что этот продукт не следует выбрасывать вместе с другим бытовым мусором. Для предотвращения возможного ущерба окружающей среде или здоровью людей от неконтролируемой утилизации, отдайте прибор на переработку для повторного использования материальных ресурсов.

Гарантийные обязательства

Гарантийный срок 2 (два) года.

Для подтверждения гарантии на ваши прибор, сохраняйте пожалуйста, чек. В случае приобретения неисправной микроволновой печи это позволит вернуть или обменять ее в месте приобретения. Гарантийное и сервисное обслуживание приборов, в т.ч. их гарантийный ремонт, осуществляется авторизованными сервисными центрами GRÜNHLM, перечень которых указан в гарантийном талоне. Производитель и / или компания импортер оставляют за собой право вносить изменения в перечень авторизованных сервисных центров без дополнительного предупреждения потребителя.

GRÜNHLM оставляет за собой право отказать в гарантийном обслуживании, если гарантийное обязательство или чек были сфальсифицированы.

Гарантия будет действовать в случае обнаружения в данном изделии недостатков, которые возникли в связи с материалами или сборкой при соблюдении следующих условий:

Изделие должно применяться в строгом соответствии с инструкциями, технических стандартов и / или правил безопасности.

Данная гарантия не действует, если причиной повреждения или неисправность вызваны пожаром, молнией или другими природными явлениями, попадания жидкостей внутрь изделия, механическое повреждение, неправильное использование, в том числе подключение к источникам питания, отличных от приведенных в инструкции по эксплуатации, небрежного обращения включая попадания в изделие посторонних предметов, ремонт или настройка, если они выполнены лицом, не имеющим соответствующего сертификата на осуществление подобных услуг, а также при установке, адаптации, модификации или использования с нарушением технических условий или правил безопасности.

В том случае, когда во время гарантийного срока в изделии были заменены часть или части, которые не были поставлены или санкционированы изготовителем и которые не были соответствующего качества или не могли использоваться в данном изделии, покупатель теряет все те права, обусловленные данным гарантийным обязательствам , включая право на возмещение.

Импортер: ЧП «Будпостач»

Адресс: 02094, Украина, г. Киев, ул.. Магнитогорская 1, оф. 208

Тел: +38 044 393 03 86

Производитель: Жонгшан Донлим Вэйли Электрикал Аплиансес Ко., Лтд. Адрес: Фуша Индастриал Парк, Фуша Таун, Жонгшан Сити, Гуандонг, Китай



Технические параметры

Микроволновая печь	20UX71-L
Объем	20 л
Мощность	800 Вт
Напряжение	220-240 В
Частота	50-60 Гц
Микроволновая частота	2450 МГц
Уровни мощности	5
Функция размораживания	+
Быстрый старт	+
Экспресс приготовления	+
Запрограммированные режимы приготовления	8
Отсрочка старта/Звуковой сигнал по окончанию работы	+
Защита от детей	+
Диаметр поворотного стола	24,5 см
Вес нетто	10,4 кг