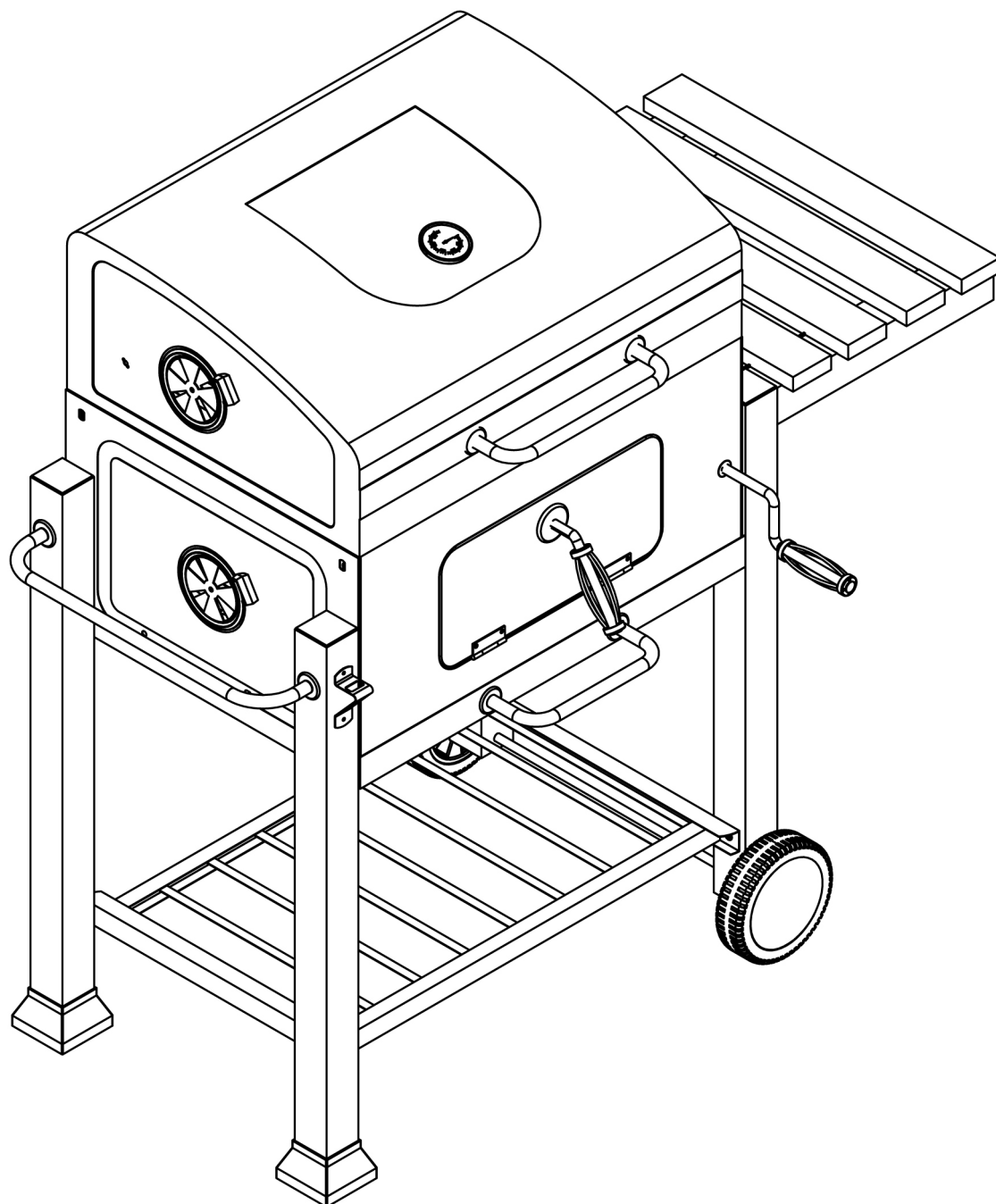


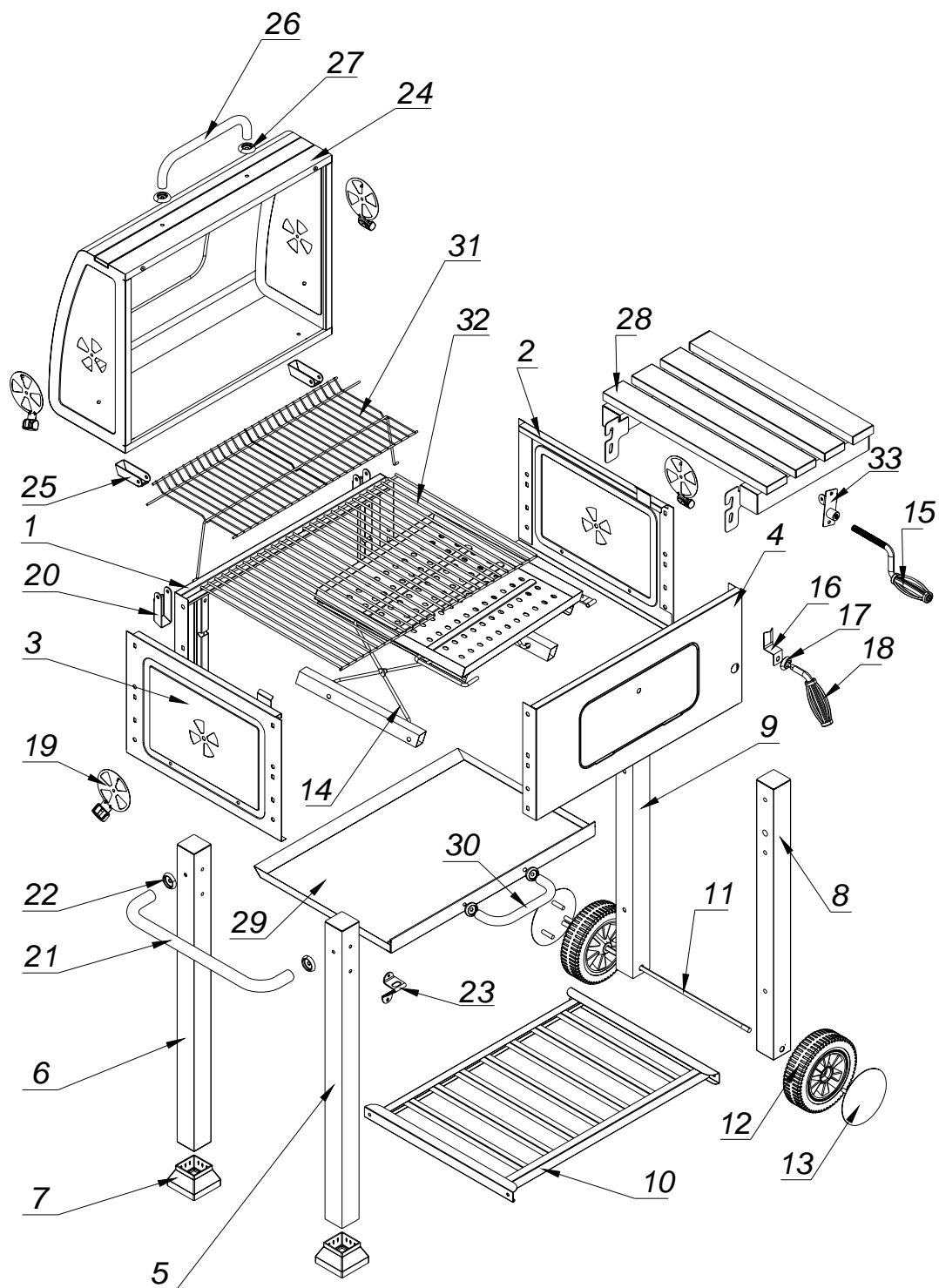
LV20021708S

Гриль-барбекю вугільний

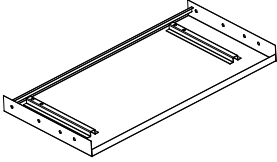
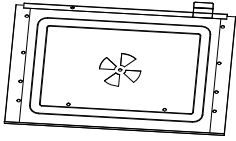
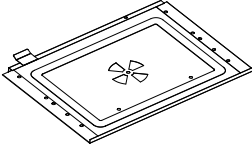
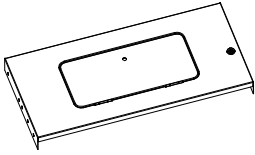
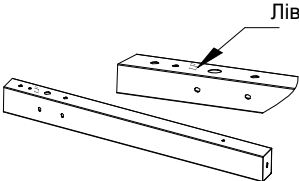
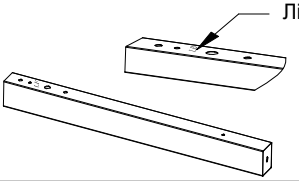
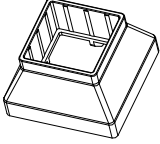
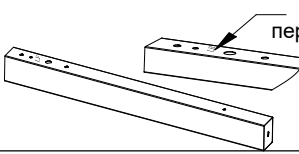
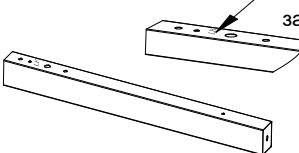
Інструкція

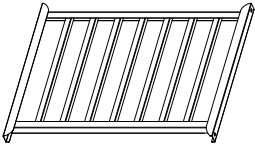
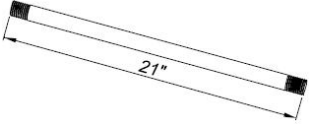
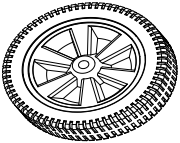
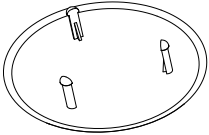
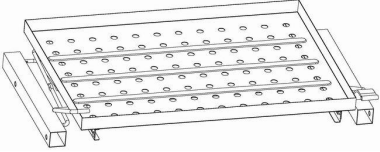
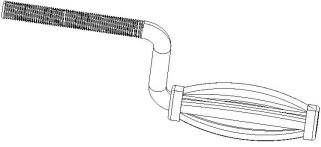
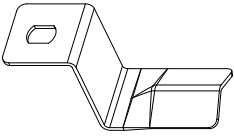
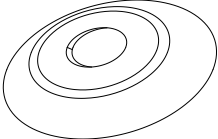
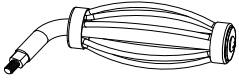


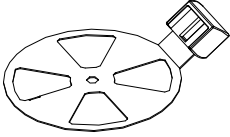
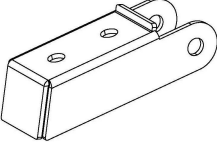
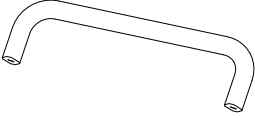
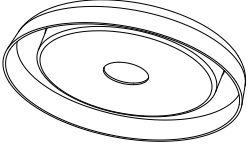


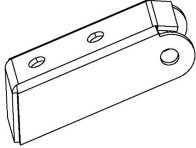

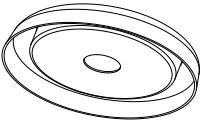
Етапи складання

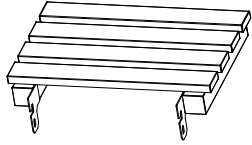
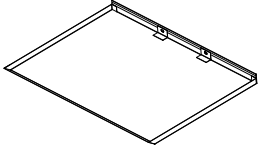


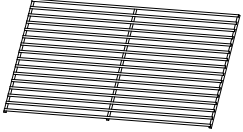


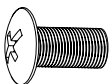





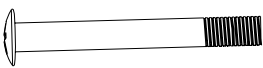

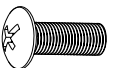

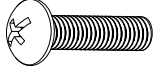

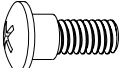
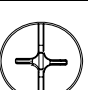
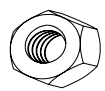
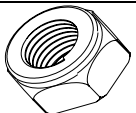
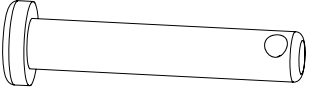

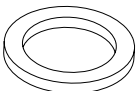

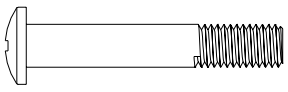

Детал

1		1
2		1
3		1
4		1
5		1
6		1
7		2
8		1
9		1

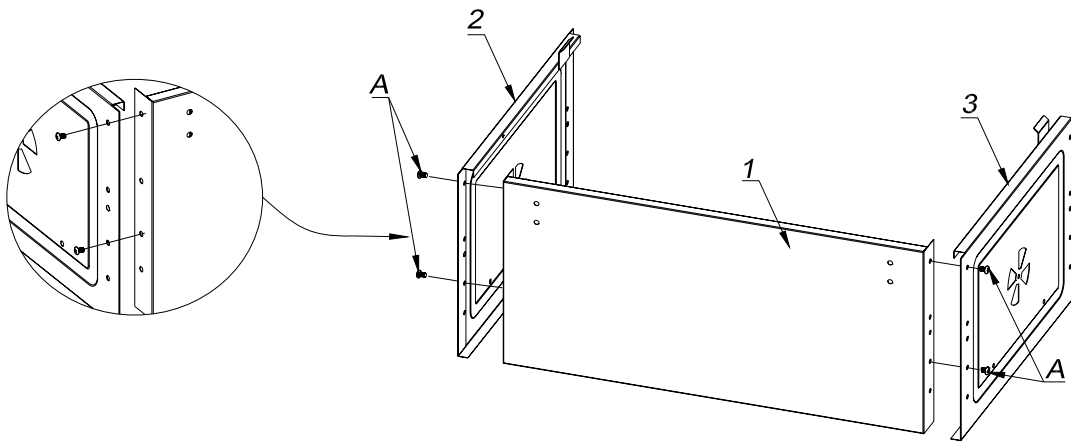
10		1
11		1
12		2
13		2
14		1
15		1
16		1
17		1
18		1

19		4
20		2
21		1
22		2
23		1
24		1
25		2
26		1
27		4

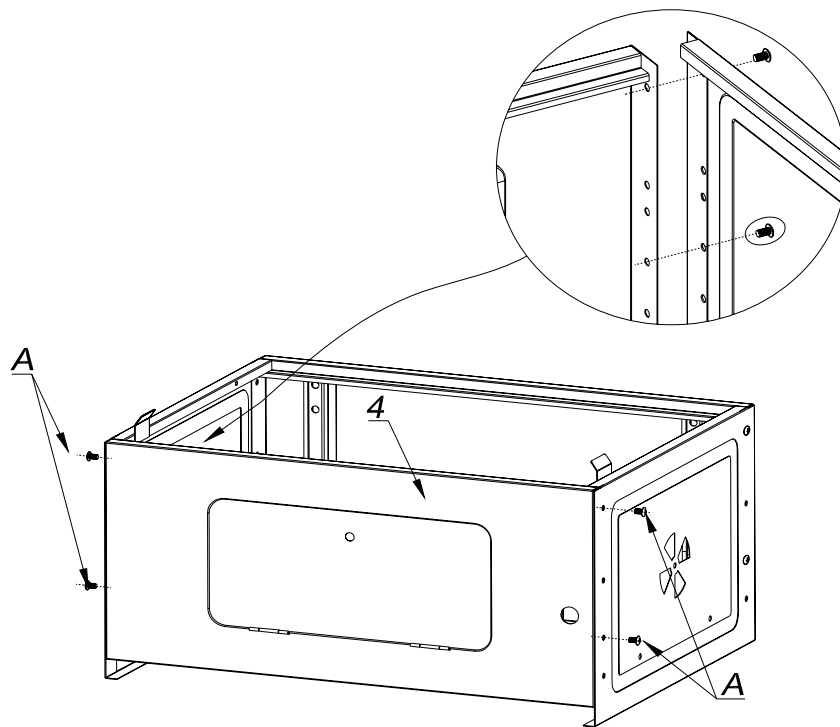
28		1
29		1
30		1
31		1
32		2

A	M6x12			29 шт
B	M6x35			4 шт
C	M6x45			4 шт
D	M6x70			2 шт
E	M5x16			4 шт
F	M5x28			2 шт
G	M6 напіввинтовий болт			4 шт
H	M6			9 шт
I	M10			2 шт
J	шарнірний штифт			2 шт
K	шпилька			3 шт
L	D6 шайба			13 шт
M	D6 пружинна шайба			13 шт
N	M5x28 напіввинтовий болт			1 шт

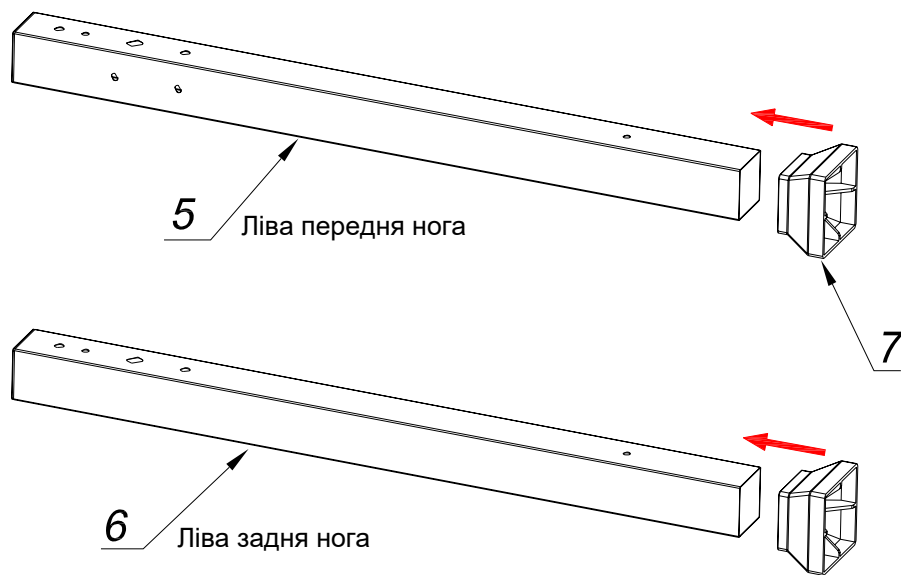
KPOK 1



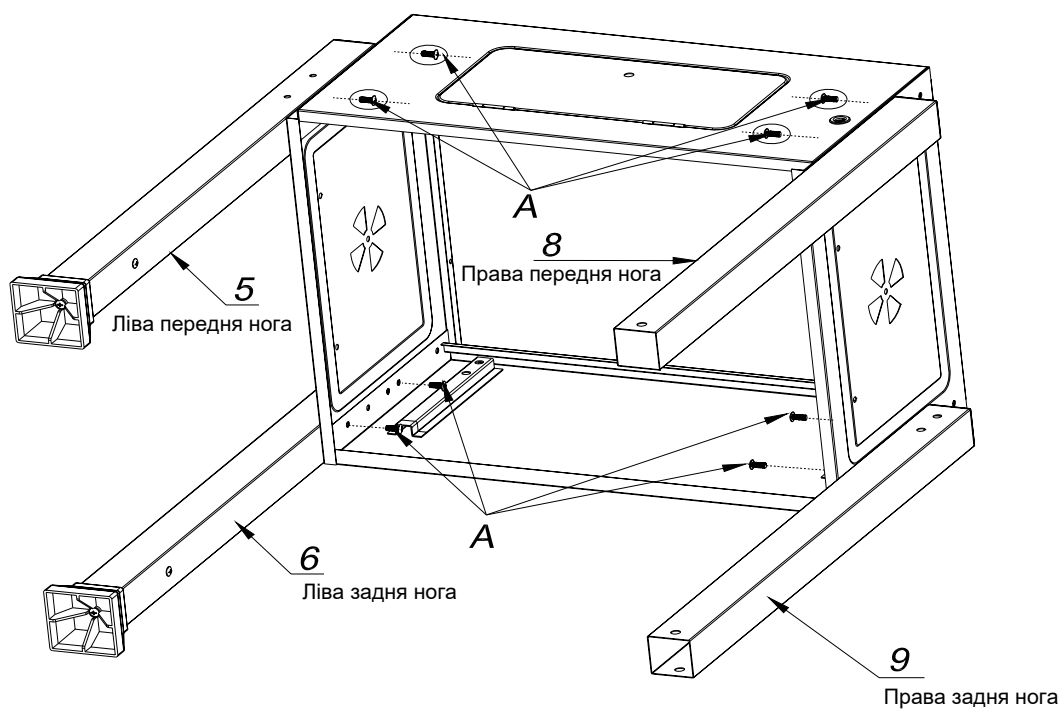
KPOK 2



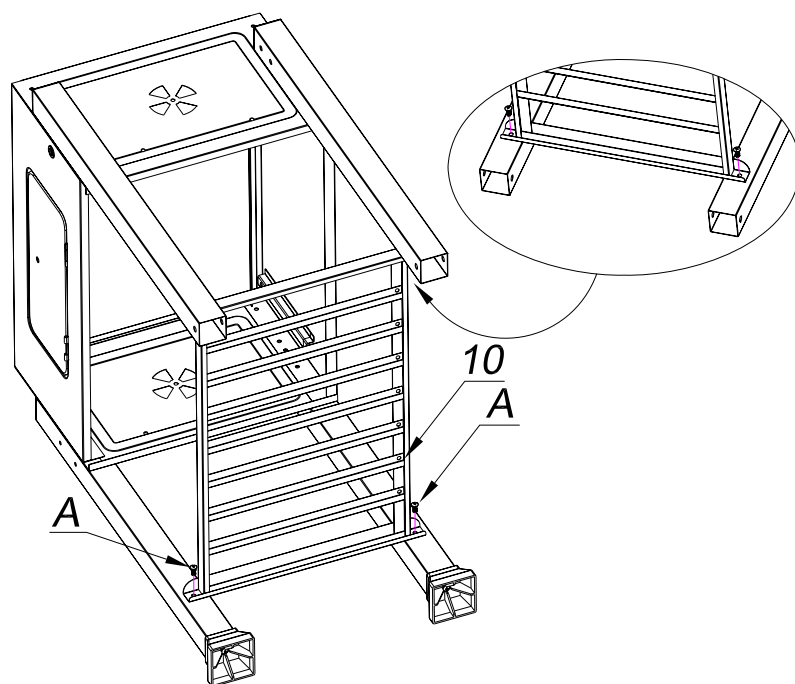
КРОК 3



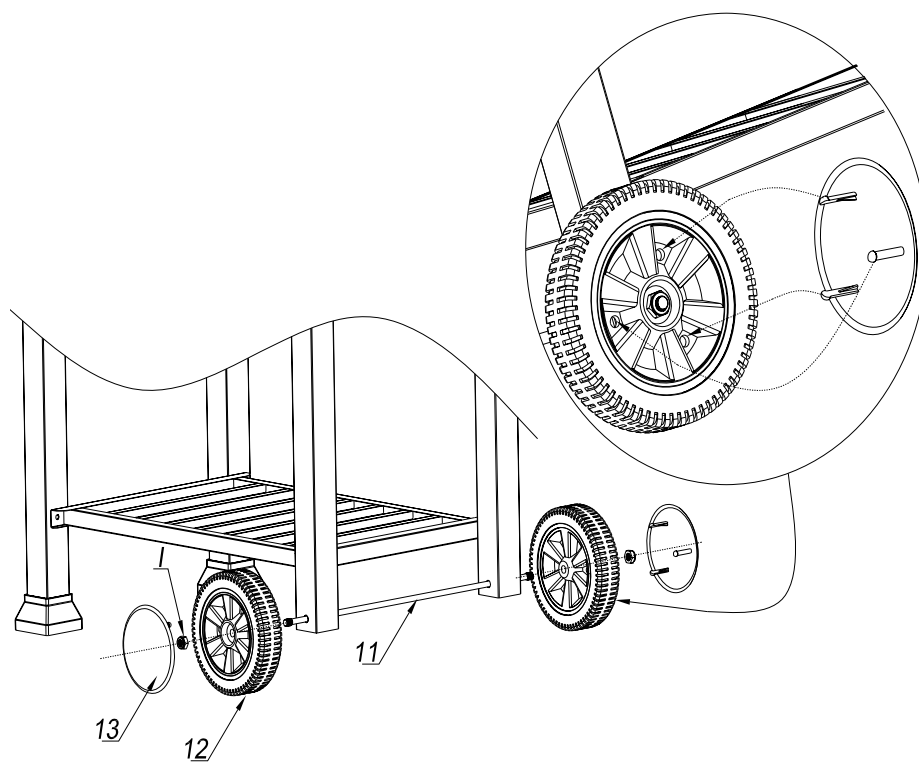
КРОК 4



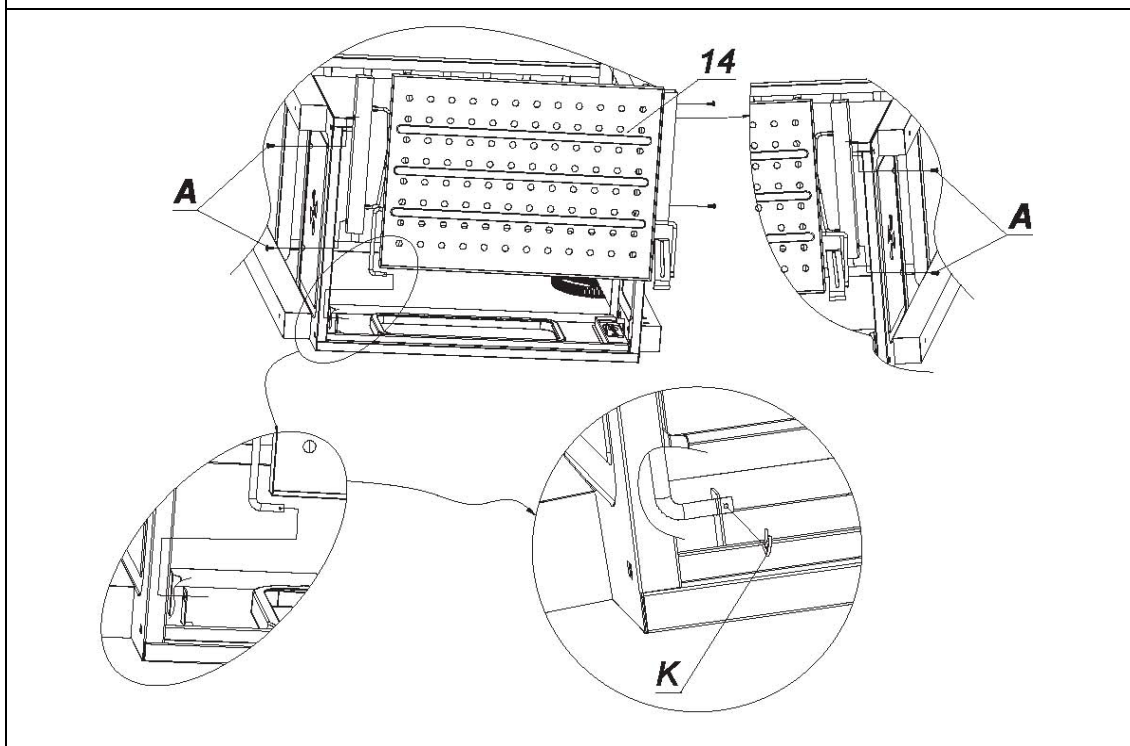
KPOK 5



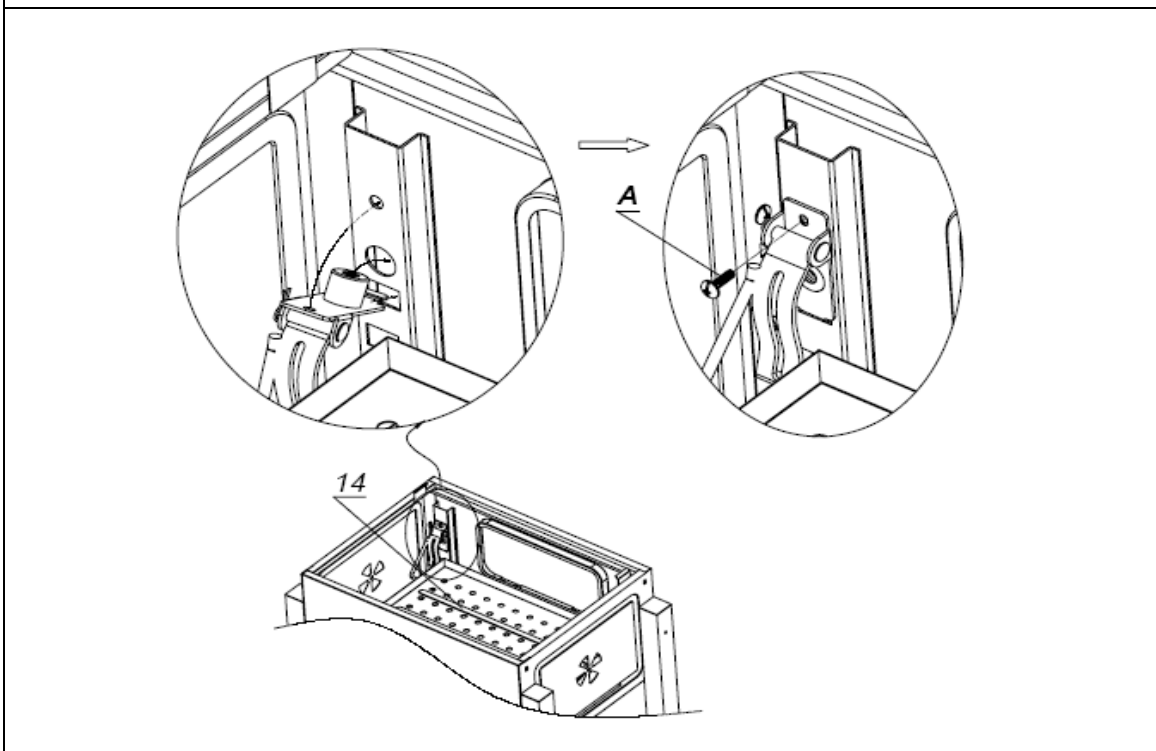
KPOK 6



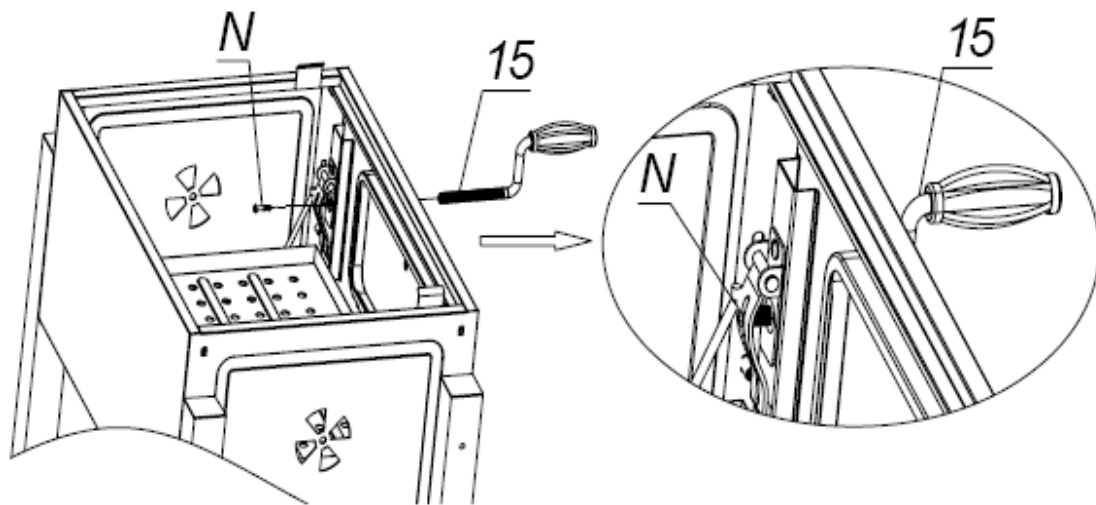
KPOK 7



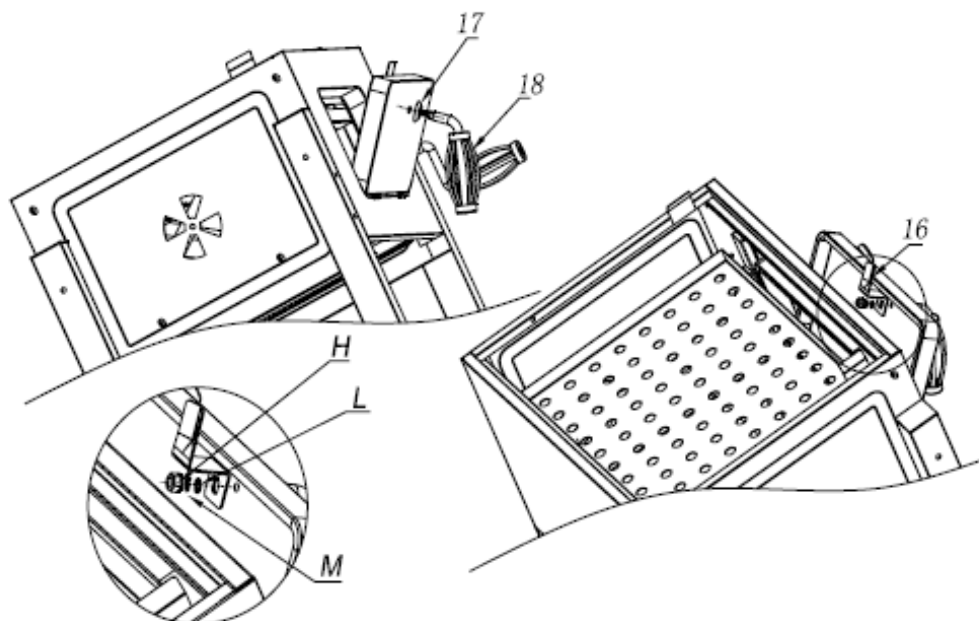
KPOK 8



КРОК 9

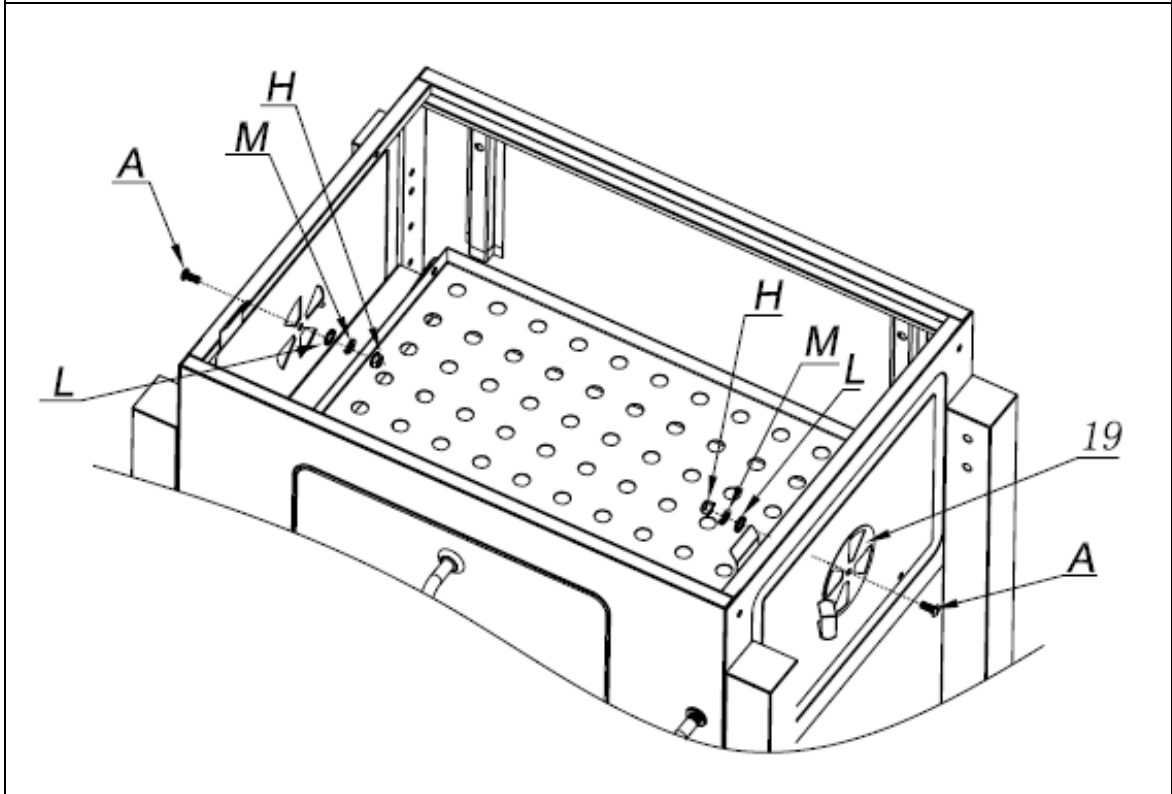


КРОК 10

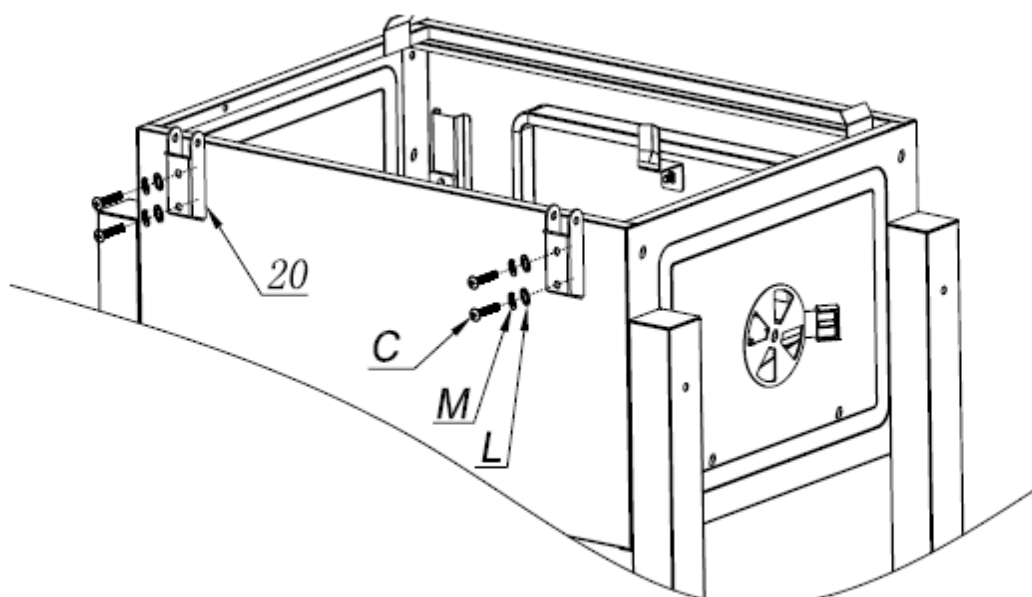


Увага : Важіль блокування вугільної дверцятки (частина #16) повинна бути вертикально вирівняна з дверною ручкою (частина #18)

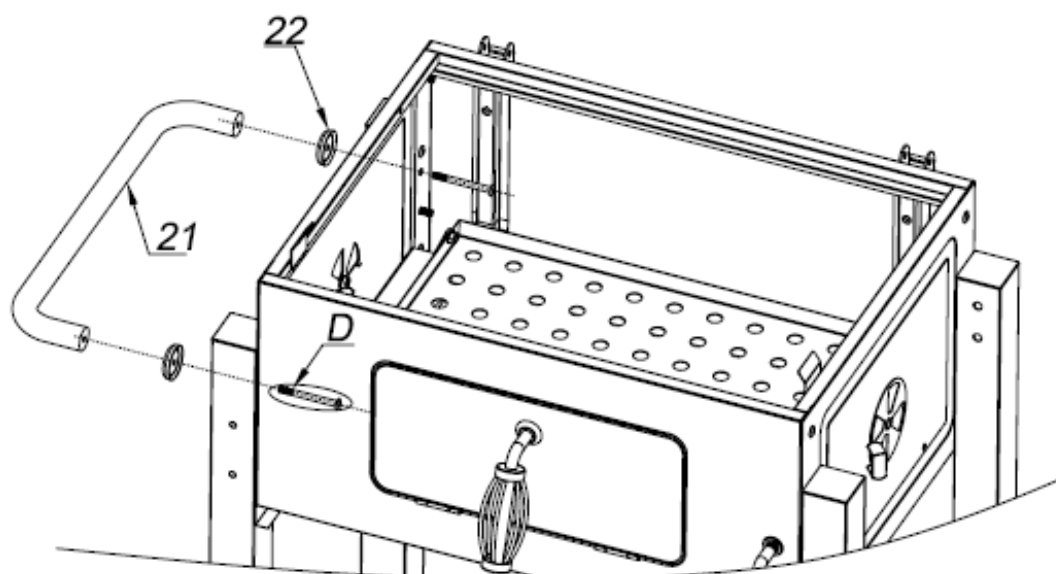
KPOK 11



КРОК 12

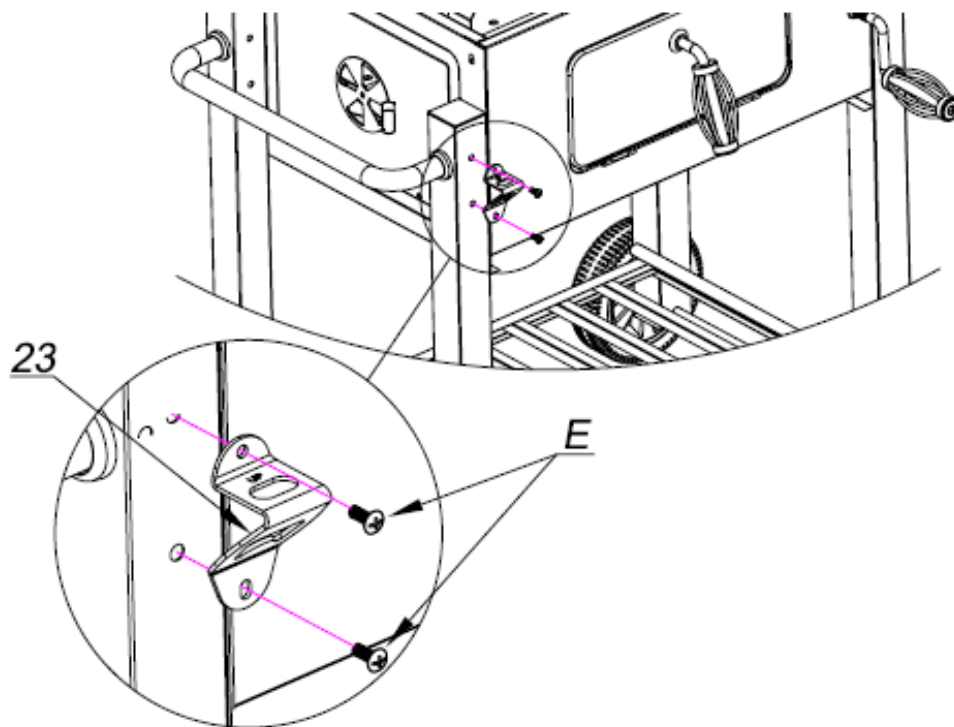


КРОК 13



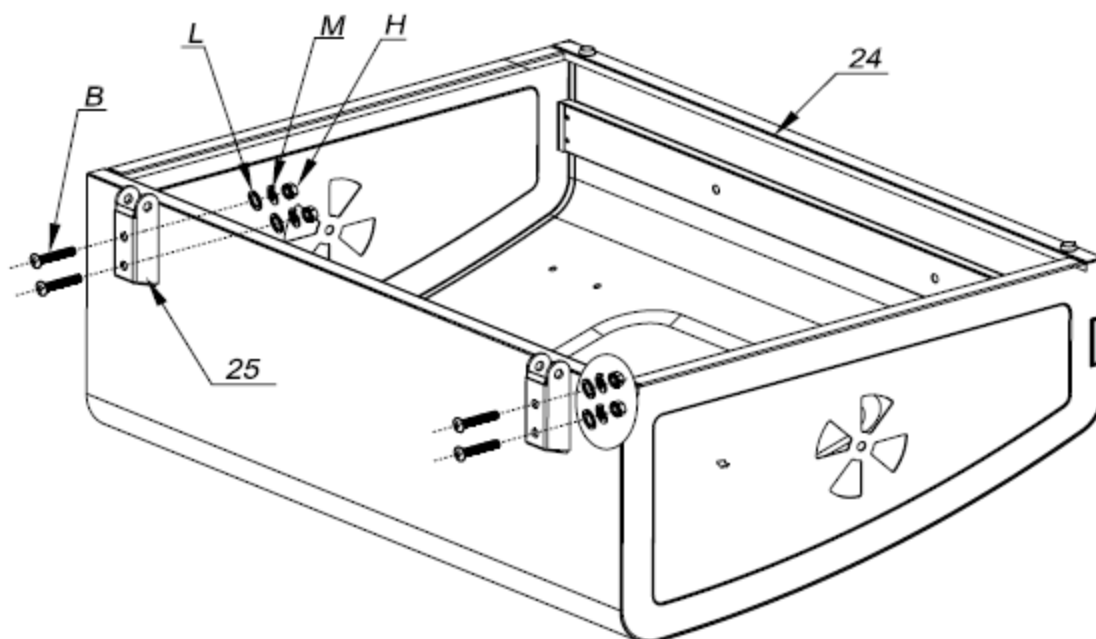
Увага: Налаштуйте вугільний лоток у нижньому положенні для легкого складання ручки для перевізки.

КРОК 14

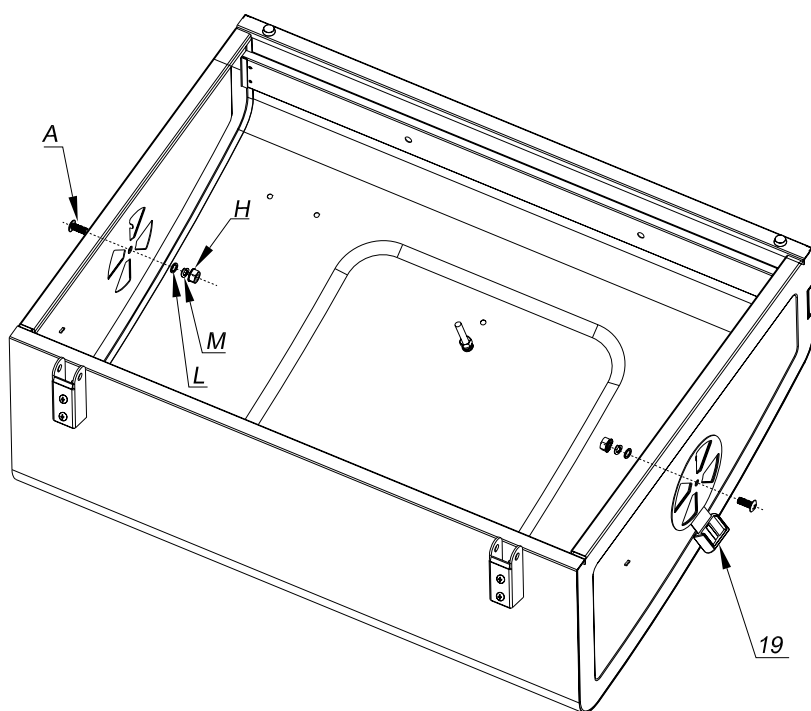


Увага: Якщо отвори у відкривальнику для пляшок не збігаються з отворами на ніжці мангала, просто покладіть спочатку верхній гвинт і не затягуйте. Потім помістіть нижній гвинт. Затягніть обидва гвинта.

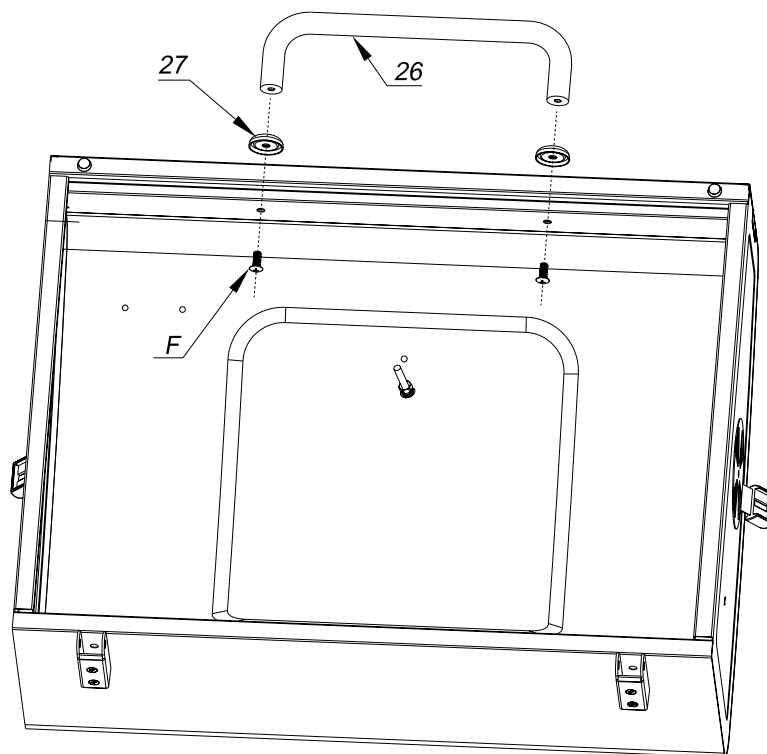
КРОК 15



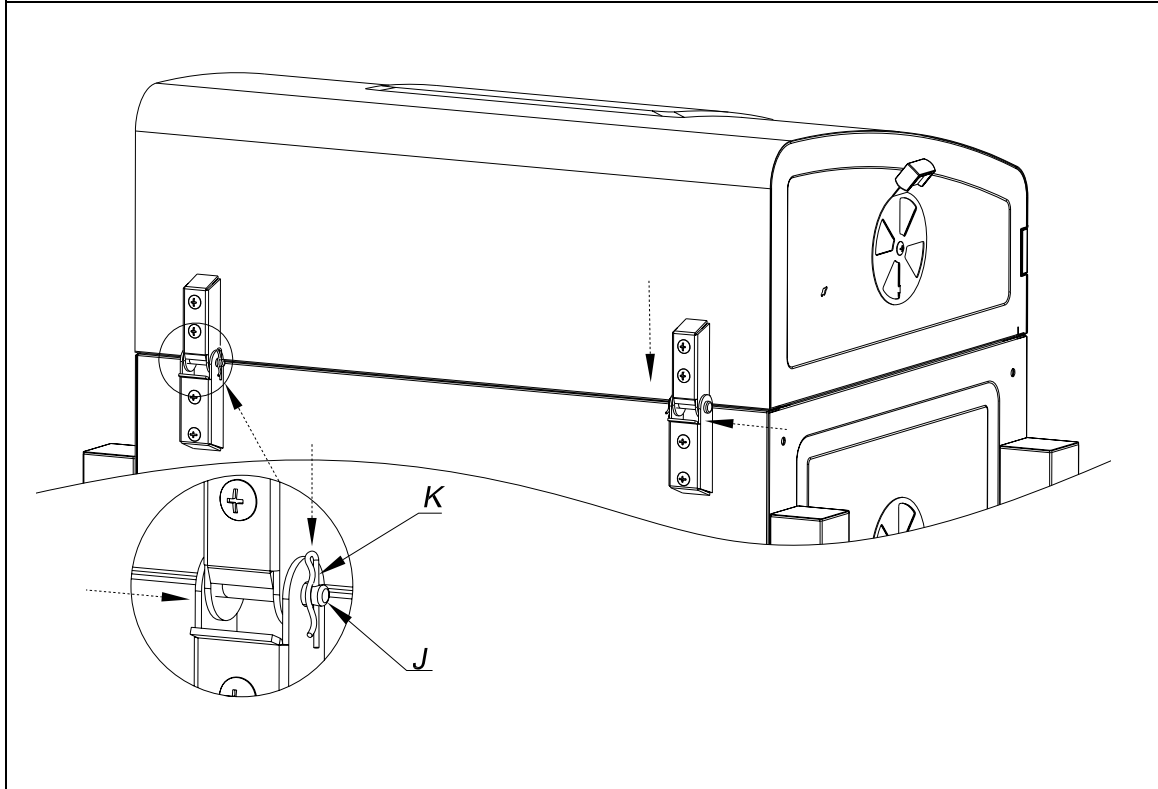
KPOK 16



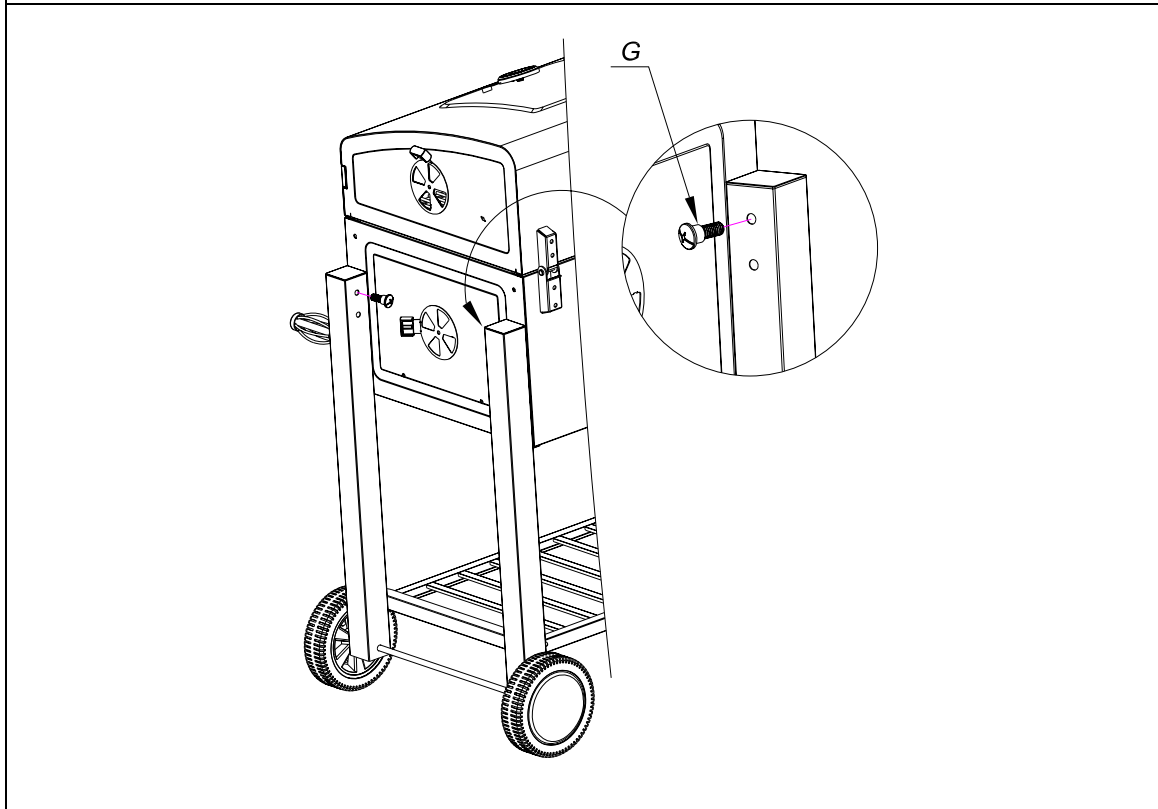
KPOK 17

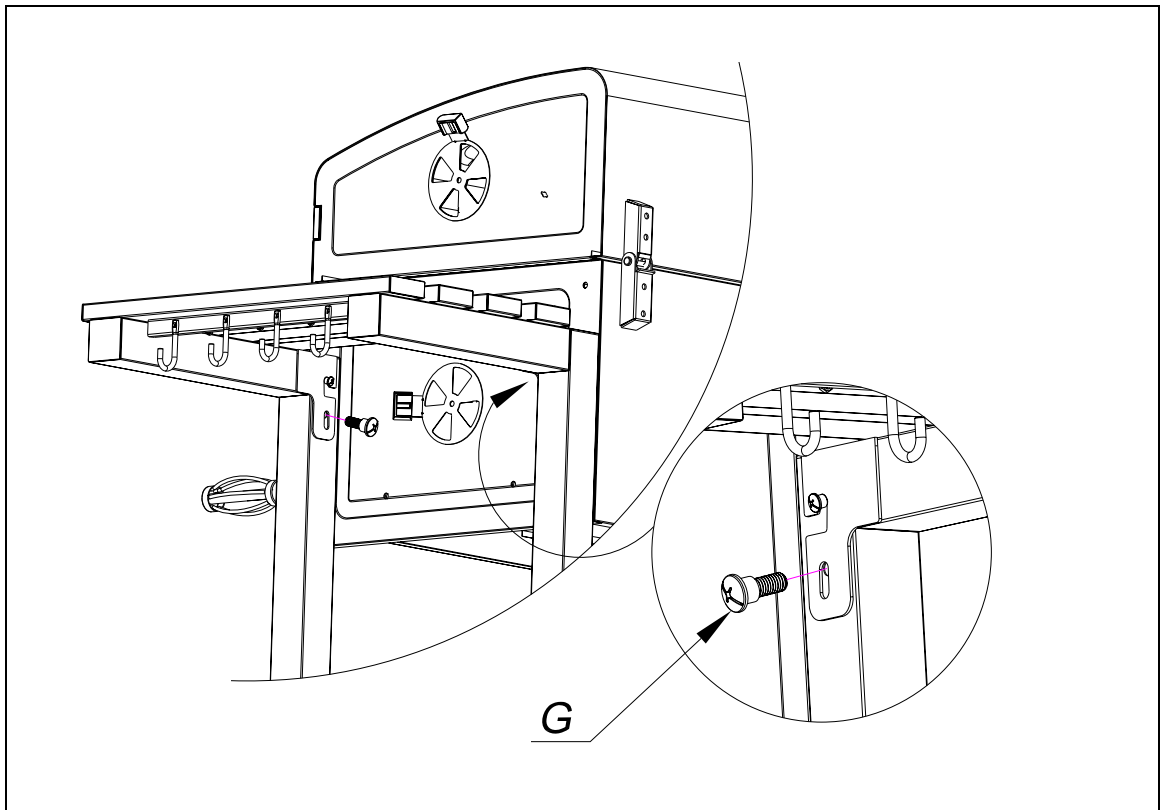
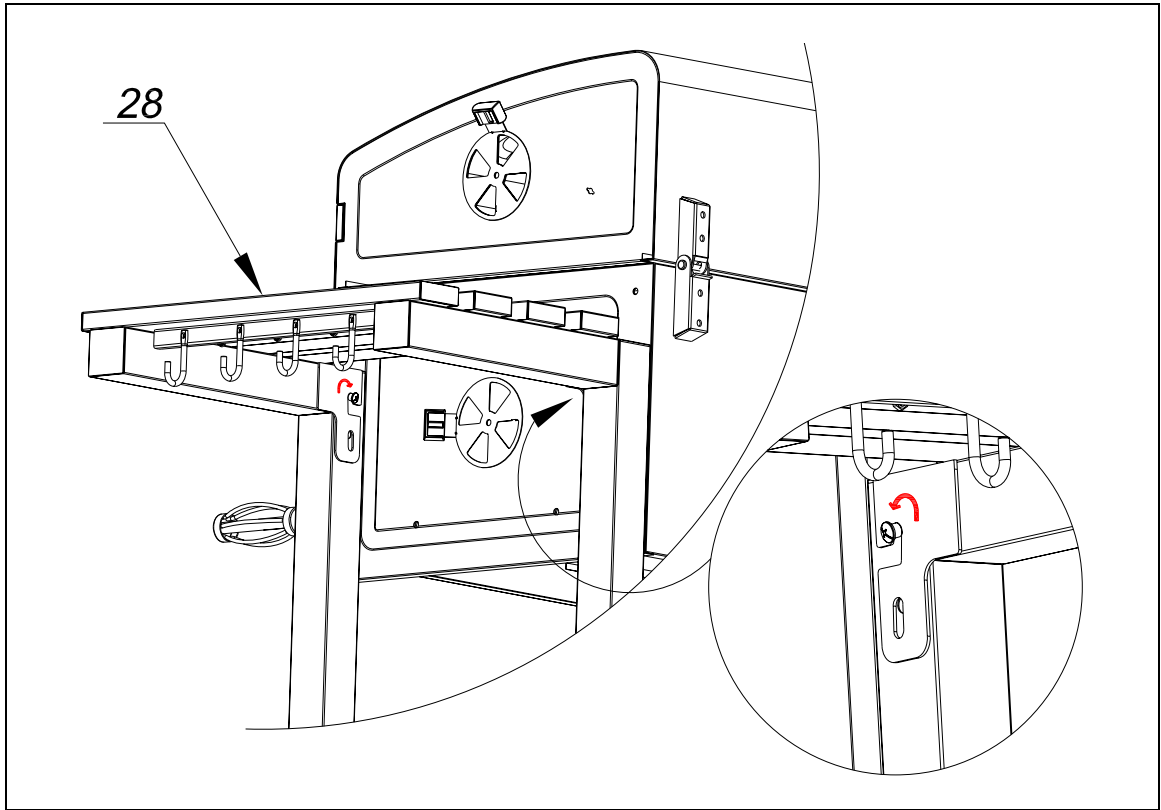


KPOK 18

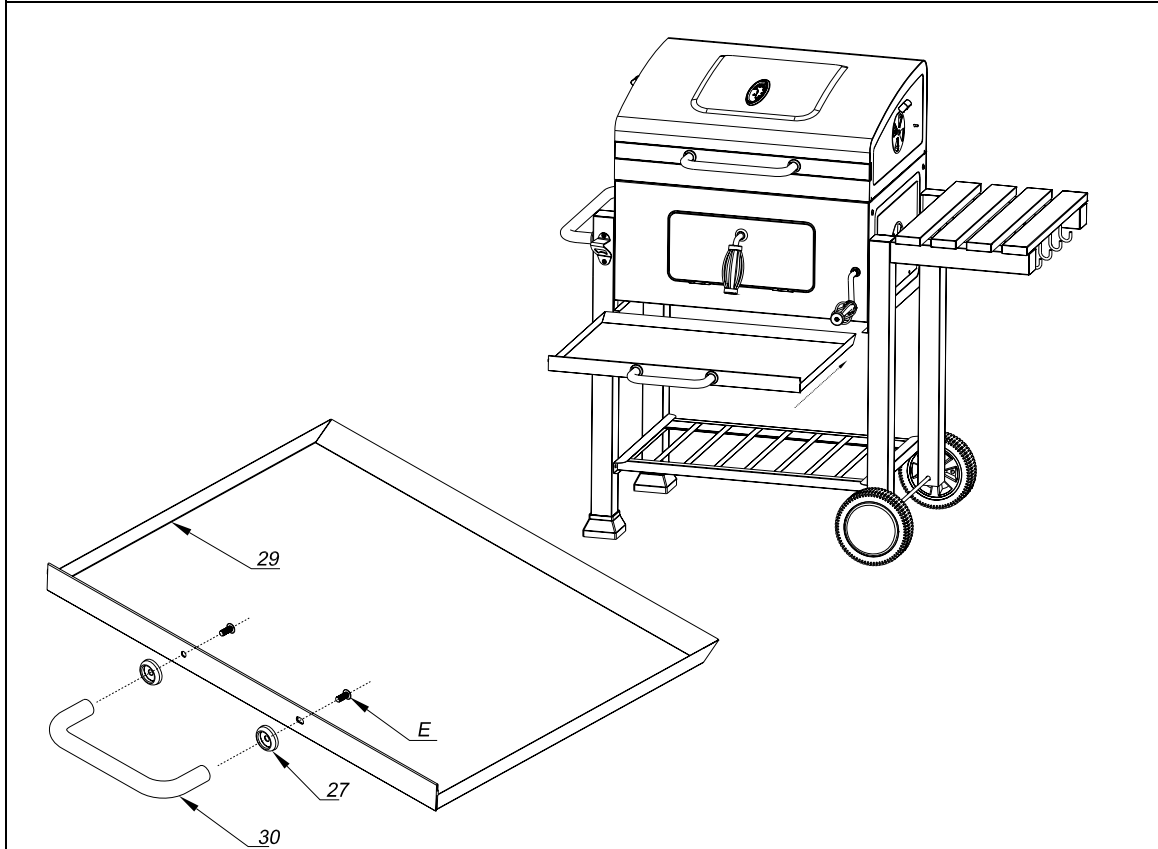


KPOK 19





KPOK 20



KPOK 21

