

**ПРИВАТНЕ ПІДПРИЄМСТВО «АЛЬТЕП-ЦЕНТР»**

**КОТЕЛ ОПАЛЮВАЛЬНИЙ ТВЕРДОПАЛИВНИЙ  
ALTER DUO / DUO PLUS  
ТИП «КТ-2Е» / «КТ-2Е-М» (15-250кВт)  
(зі сталевим теплообмінником)**

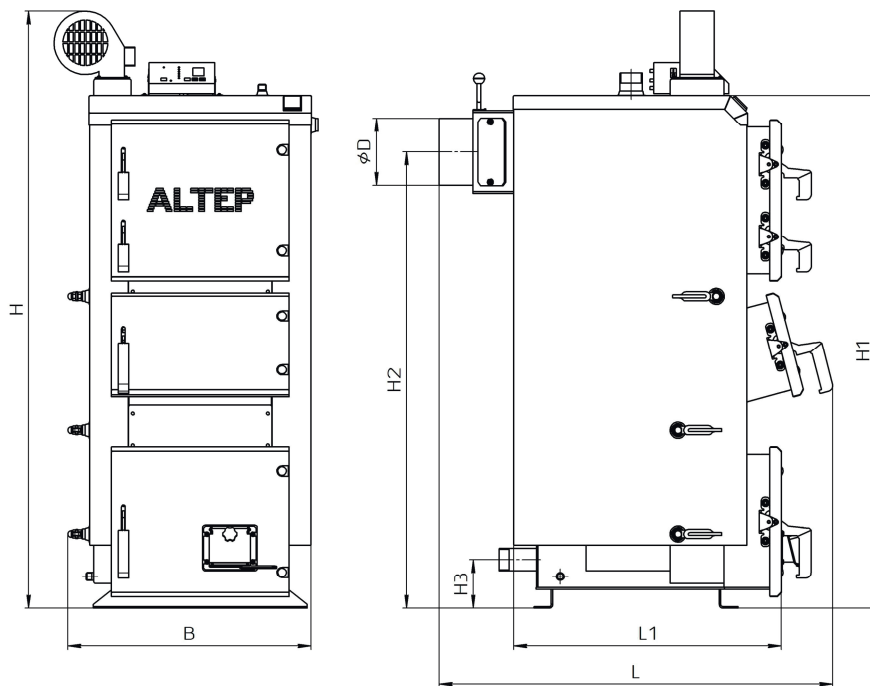
**Керівництво з експлуатації**

**м. Чернігів**

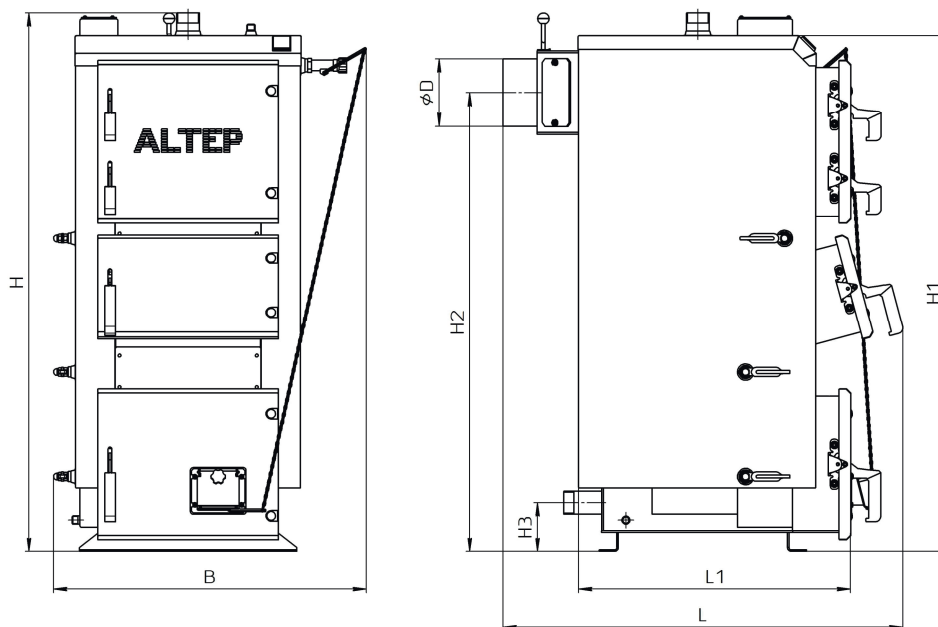
### Технічні характеристики котлів 15-38 кВт

Основні технічні характеристики котлів типу КТ-2Е (КТ-2Е-М) наведені в таблиці 1.

КТ-2Е  
15-38 кВт



КТ-2Е-М  
15-38 кВт

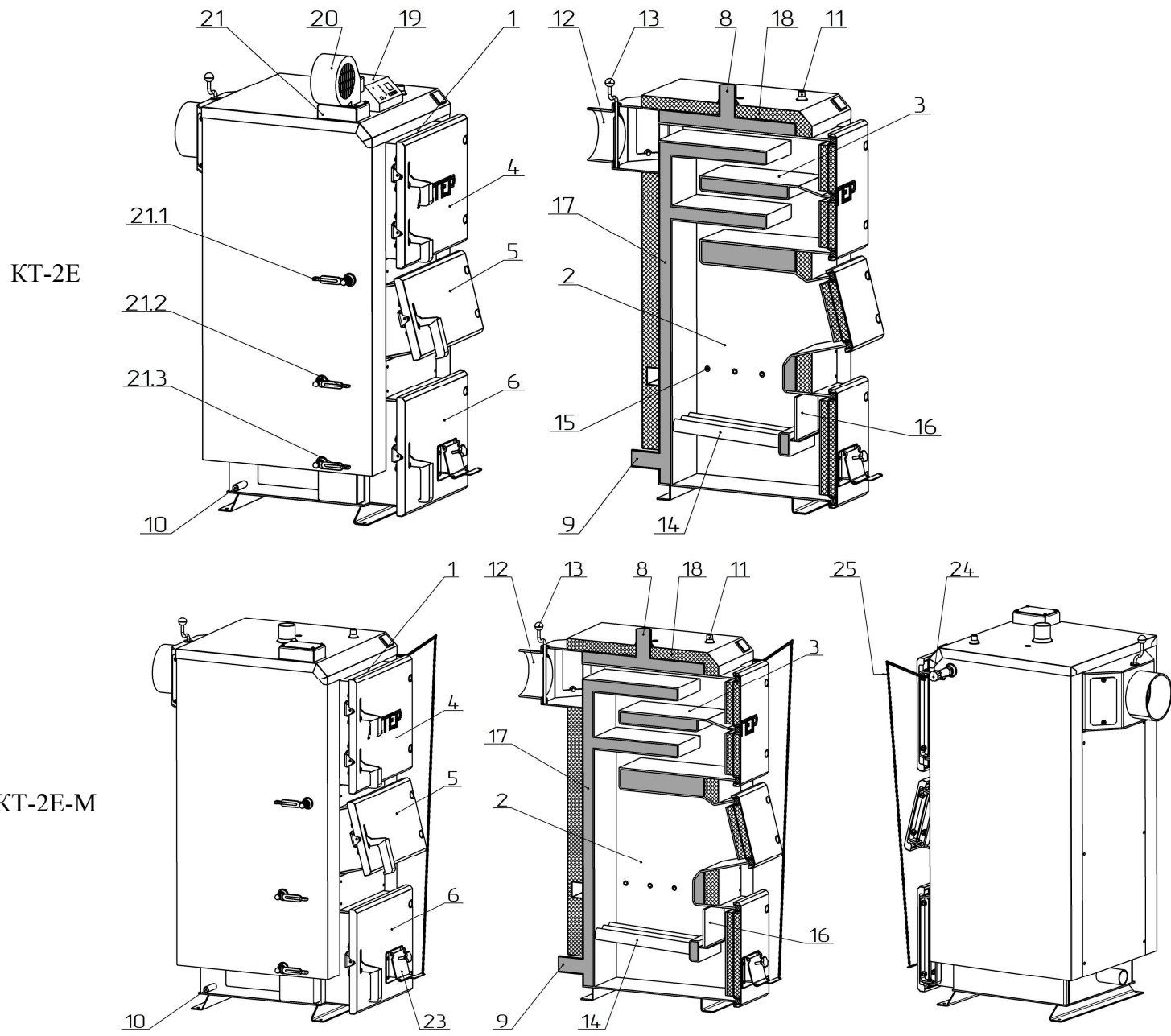


Таблиця 1 – Основні технічні характеристики котлів КТ-2Е (КТ-2Е-М)

Параметр		Од. виміру	Норма для котла КТ-2Е (КТ-2Е-М)					
Номінальна теплопродуктивність (потужність) котла		кВт	15	17	19	25	31	38
Площа поверхні теплообміну в котлі		м <sup>2</sup>	1,9	2,5	2,6	2,9	3,2	3,9
Коефіцієнт корисної дії (паливо: кам'яне вугілля), не менше		%	86					
Розміри топки	глибина	мм	400	400	400	460	520	590
	ширина	мм	285	370	340	370	370	370
	об'єм	дм <sup>3</sup>	65	84	89	101	120	143
Водяна ємність котла		л	79	82	93	117	132	152
Маса котла без води		кг	300	390	400	420	460	510
Необхідна тяга топочних газів		Па	23-30					
Температура топочних газів на виході з котла		°С	100-180					
Рекомендована мінімальна температура води		°С	58					
Максимальна температура води		°С	85					
Номінальний (максимальний робочий) тиск води		МПа	0,15					
Випробувальний тиск води, не більше		МПа	0,30					
Споживання електроенергії (контролер + вентилятор) (230 В, 50 Гц), не більше <i>(тільки для КТ-2Е)</i>		Вт	85	85	85	85	105	105
Габаритні розміри котла (див. рис. 1)	В	мм	565 (735)	650 (820)	640 (810)	650 (820)	650 (820)	650 (820)
	Н		1535 (1370)	1585 (1420)	1630 (1465)	1645 (1480)	1710 (1510)	1820 (1620)
	Н1		1310	1360	1410	1420	1450	1560
	Н2		1170	1210	1268	1270	1300	1390
	Н3		200	130	200	130	130	130
	L		1015	1050	1050	1110	1170	1220
	L1		710	715	715	775	835	905
	D		159	159	159	178	178	219
Розміри завантажувальних дверцят	висота	мм	210	230	210	230	230	230
	ширина	мм	285	370	340	370	370	370
Приєднувальні (зовнішній діаметр) розміри борова		мм	159	159	159	178	178	219
Діаметр патрубків прямої і зворотної мережної води (Ду)		мм	50	50	50	50	50	50
Рекомендовані параметри димоходу	площа перерізу	см <sup>2</sup>	201	201	201	248	248	377
	внутрішній діаметр	мм	160	160	160	180	180	220
	висота (мінімально допустима)	м	5	5	6	5	6	6
Діаметр штуцера під запобіжний клапан (Ду)		мм	15	15	15	15	15	15
Необхідна величина тиску спрацьовування запобіжного клапана		МПа	0,20					

Примітка:

Розміри в круглих дужках приведені для котла КТ-2Е-М;



- 1 – Корпус котла;
- 2 – Камера згоряння (топка);
- 3 – Конвекційна частина (теплообмінник);
- 4 – Дверцята конвекційної частини котла;
- 5 – Дверцята завантажувальні;
- 6 – Дверцята ревізійні;
- 8 – Патрубок прямої мережної води;
- 9 – Патрубок зворотної мережної води;
- 10 – Штуцер зливу води з котла;
- 11 – Штуцер під запобіжний клапан;
- 12 – Боров;
- 13 – Шибер тяги топочних газів;
- 14 – Колосникові ґрати;
- 15 – Повітряні форсунок;
- 16 – Відбивач;
- 17 – Водяна оболонка;
- 18 – Теплоізоляція корпусу;
- 19 – Блок автоматики управління;
- 20 – Вентилятор;
- 21 – Канал подачі повітря на горіння;
- 21.1 – Ручка верхньої повітряної заслінки;
- 21.2 – Ручки середніх повітряних заслінок;
- 21.3 – Ручка нижньої повітряної заслінки;
- 23 – Клапан подачі повітря;
- 24 – Регулятор тяги \*);
- 25 – Ланцюг \*).

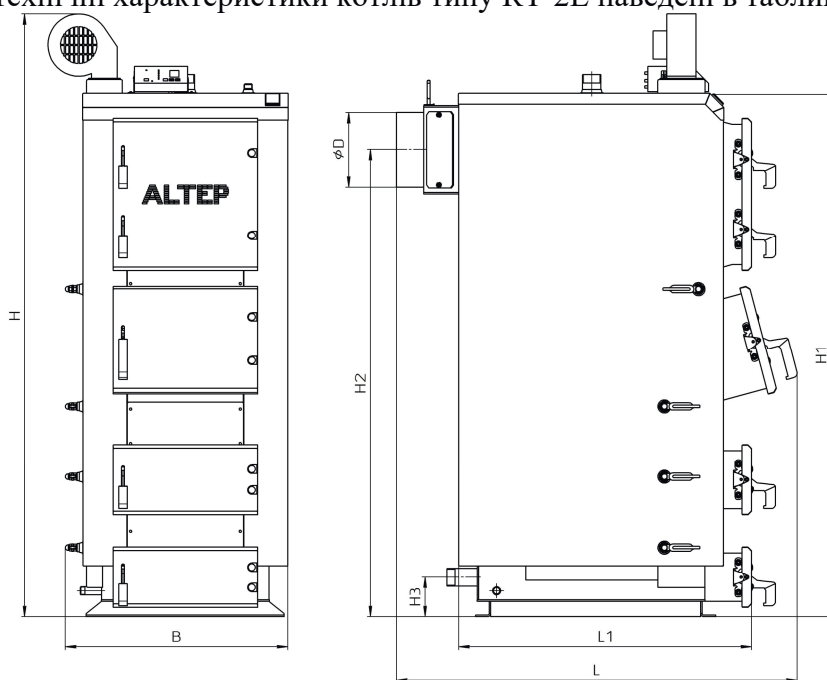
Примітка: \*) Регулятор тяги з ланцюгом не входять до комплекту поставки котла.

Рисунок 1 – Зовнішній вигляд та основні елементи котла

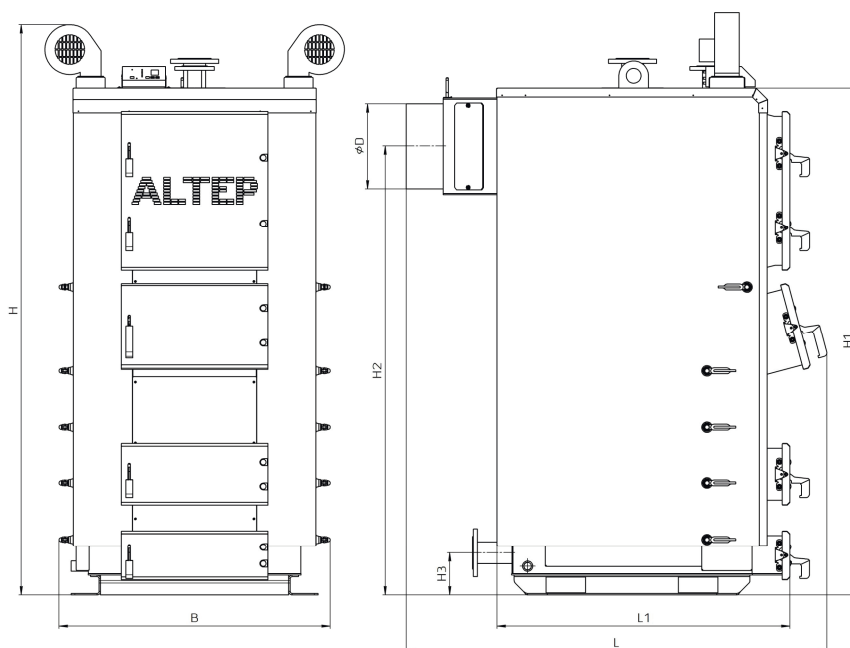
#### 4 Технічні характеристики котлів 50-250 кВт

Основні технічні характеристики котлів типу КТ-2Е наведені в таблиці 2.

50-120 кВт

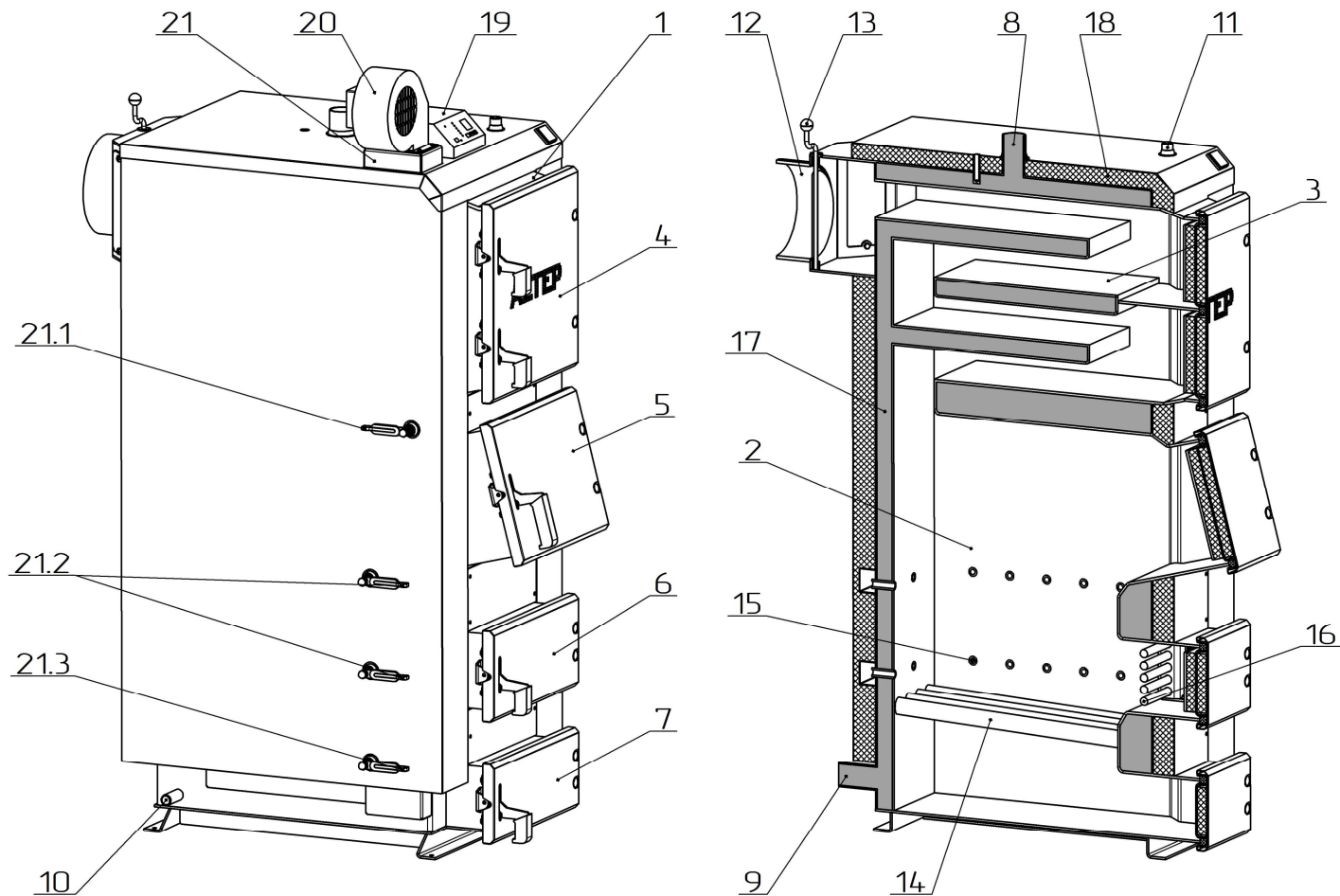


150-250 кВт



Таблиця 2 – Основні технічні характеристики котлів КТ-2Е

Параметр		Од. виміру	Норма для котла КТ-2Е							
Номінальна теплопродуктивність (потужність) котла		кВт	50	62	75	95	120	150	200	250
Площа поверхні теплообміну в котлі		м <sup>2</sup>	4,6	5,3	6,2	7,8	9,8	11,3	15,1	18,9
Коефіцієнт корисної дії (паливо: кам'яне вугілля), не менше		%	86							
Розміри топки	глибина	мм	605	650	740	820	820	980	1050	1350
	ширина	мм	450	500	520	570	740	740	1040	1040
	об'єм	дм <sup>3</sup>	208	264	316	431	558	651	863	1090
Водяна ємність котла		л	192	222	268	398	473	530	700	850
Маса котла без води		кг	640	730	830	1070	1230	1380	1800	2150
Необхідна тяга топочних газів		Па	23-30							
Температура топочних газів на виході з котла		°С	100-180							
Рекомендована мінімальна температура води		°С	58							
Максимальна температура води		°С	85							
Номінальний (максимальний робочий) тиск води		МПа	0,20							
Випробувальний тиск води, не більше		МПа	0,30							
Споживання електроенергії (контролер + вентилятор) (230 В, 50 Гц), не більше		Вт	160	160	250	250	410	205	205	315
Габаритні розміри котла (див. рис. 1)	В	мм	730	780	800	870	1040	1100	1400	1400
	Н		1970	2060	2145	2345	2375	2350	2350	2350
	Н1		1715	1805	1875	2070	2070	2090	2090	2090
	Н2		1527	1617	1660	1857	1833	1852	1855	1830
	Н3		130	130	140	170	170	190	210	210
	L		1320	1390	1500	1620	1710	1800	2050	2320
	L1		965	1005	1105	1190	1190	1325	1390	1690
	D		245	245	245	299	299	299	348	398
Розміри завантажувальних дверцят	висота	мм	300	300	300	300	300	300	300	300
	ширина	мм	370	370	370	490	490	490	630	630
Приєднувальні (зовнішній діаметр) розміри борова		мм	245	245	245	299	299	299	348	398
Діаметр патрубків прямої і зворотної мережної води (Ду)		мм	50	50	Фл.65	Фл.65	Фл.80	Фл.80	Фл.100	Фл.100
Рекомендовані параметри димоходу	площа перерізу	см <sup>2</sup>	483	483	483	702	702	702	962	1256
	внутрішній діаметр	мм	250	250	250	300	300	300	350	400
	висота (мінімально допустима)	м	6	6	8	7	9	10	11	11
Діаметр штуцера (патрубка) під запобіжний клапан (Ду)		мм	20	20	20	25	25	Фл.50	Фл.50	Фл.50
Необхідна величина тиску спрацьовування запобіжного клапана		МПа	0,25							



- 1 – Корпус котла;
- 2 – Камера згоряння (топка);
- 3 – Конвекційна частина (теплообмінник);
- 4 – Дверцята конвекційної частини котла;
- 5 – Дверцята завантажувальні;
- 6 – Дверцята ревізійні;
- 7 – Дверцята зольника;
- 8 – Патрубок прямої мережної води;
- 9 – Патрубок зворотної мережної води;
- 10 – Штуцер зливу води з котла;
- 11 – Штуцер під запобіжний клапан \*);
- 12 – Боров;
- 13 – Шибера тяги топочних газів;
- 14 – Колосникові ґрати;
- 15 – Повітряні форсунки;
- 16 – Відбивач;
- 17 – Водяна оболонка;
- 18 – Теплоізоляція корпусу;
- 19 – Блок автоматики управління;
- 20 – Вентилятор \*\*);
- 21 – Канал подачі повітря на горіння;
- 21.1 – Ручка верхньої повітряної заслінки;
- 21.2 – Ручки середніх повітряних заслінок \*\*\*);
- 21.3 – Ручка нижньої повітряної заслінки;

Рисунок 2 – Зовнішній вигляд та основні елементи котла

Примітки:

\*) В котлах потужністю 150...250 кВт у верхній частині корпусу під запобіжний клапан передбачено патрубок Ду 50 з фланцем;

\*\*\*) В котлах потужністю 150...250 кВт використовується два вентилятора

\*\*\*\*) Кількість ручок (дві або три) залежить від потужності котла.