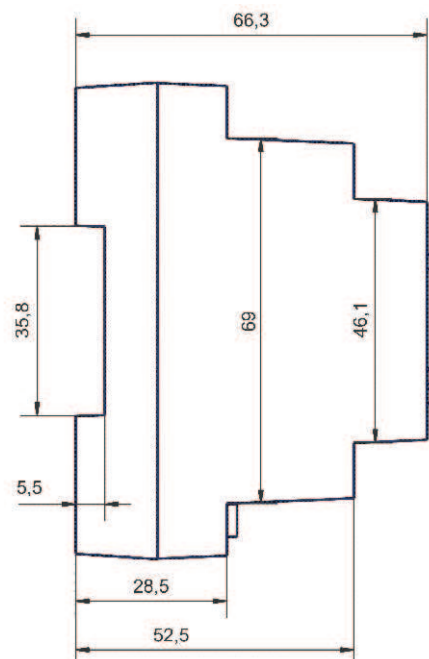
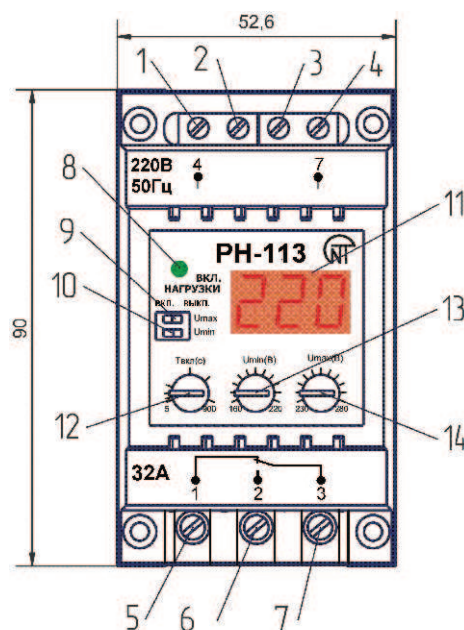


# РЕЛЕ НАПРЯЖЕНИЯ

## РН-113

### РУКОВОДСТВО ПО ЭКСПЛУАТАЦИИ

### ПАСПОРТ



- 1,4 - входные контакты
- 2,3 – незадействованные контакты
- 5-7- выходные контакты
- 8- индикатор включения нагрузки
- 9-выключатель контроля максимального напряжения( $U_{max}$ )
- 10- выключатель контроля минимального напряжения(  $U_{min}$ )
- 11- трехразрядный семисегментный индикатор
- 12- регулировка времени АПВ
- 13- регулировка порога срабатывания реле по минимальному напряжению(  $U_{min}$ )
- 14- регулировка порога срабатывания реле по максимальному напряжению ( $U_{max}$ )

Рисунок 1 – Лицевая панель и габаритные размеры

## 1. НАЗНАЧЕНИЕ

1.1. Реле напряжения РН-113 предназначено для отключения бытовой и промышленной однофазной нагрузки 220 В, 50 Гц любой мощности при недопустимых колебаниях напряжения в сети с последующим автоматическим включением после восстановления параметров сети:

- при мощности нагрузки до 7,0 кВт (до 32 А) отключение производится непосредственно выходными контактами реле, включенными в разрыв питания нагрузки;
- при мощности, превышающей 7,0 кВт (до 32 А), отключение производится магнитным пускателем (МП) соответствующей мощности (МП в комплект не входит), в разрыв питания катушки которого включены выходные контакты реле.

РН-113 может работать в четырех независимых режимах:

- реле напряжения;
- реле минимального напряжения;
- реле максимального напряжения;
- реле времени с задержкой на включение.

РН-113 индицирует действующее значение входного напряжения и состояние выходного реле (включено/выключено).

### 1.2. Используемые термины и сокращения

Термин **нормальное напряжение** означает, что входное напряжение соответствует всем установленным пользователем параметрам.

Сокращение АПВ - автоматическое повторное включение.

## 2. ТЕХНИЧЕСКИЕ ХАРАКТЕРИСТИКИ

Номинальное напряжение, В	-----	220
Частота сети, Гц	-----	48 – 52
Диапазон регулирования:		
-срабатывания по $U_{min}$ , В	-----	160 – 220
-срабатывания по $U_{max}$ , В	-----	230 – 280
-время автоматического повторного включения, с	-----	5 – 900
Фиксированное время срабатывания по $U_{max}$ , с	-----	1
Фиксированная задержка отключения по $U_{min}$ , с	-----	12
Фиксированное время срабатыв. при снижении напряжения более 50 В от уставки по $U_{min}$ , с	---	0,2
Фиксированное время срабатыв. при повышении напряжения более 30 В от уставки по $U_{max}$ , с	---	0,2
Максимальный коммутируемый ток (активной нагрузки), А	-----	32
Точность определения порога срабатывания по напряжению, В	-----	3
Минимальное напряжение, при котором сохраняется работоспособность, В	-----	100
Максимальное напряжение, при котором сохраняется работоспособность, В	-----	420
Гистерезис (коэффициент возврата по напряжению), В, не менее	-----	5
Диапазон рабочих температур,		□С от -35 до + 55
Температура хранения,		□С от -45 до + 70
-----		
Суммарный ток потребления от сети, мА	-----	до 15
Коммутационный ресурс выходных контактов:		
- под нагрузкой 16А, раз, не менее	-----	100 тыс.
- под нагрузкой 5А, раз, не менее	-----	1 млн.
-----		
Габаритные размеры, (три модуля типа S),мм	-----	53 x 92 x 65
Масса, кг, не более	-----	0,150
Климатическое исполнение	-----	УХЛ 3.1
Монтаж реле на стандартную DIN-рейку 35 мм		

### Характеристика выходных контактов 1-2-3

	Макс. ток при $U \sim 250В$	Макс. коммутируемая мощность	Макс. длит. доп. напряжение перем/пост	Макс. ток при $U_{пост}=14В$
$\cos \varphi = 1,0$	32 А	7200 ВА	250/110 В	30 А

## 3. ПОДГОТОВКА К РАБОТЕ

**Все подключения должны выполняться при обесточенном устройстве.**

3.1. Установить переключателями на лицевой панели необходимый режим работы (см. п.п. 4.2.)

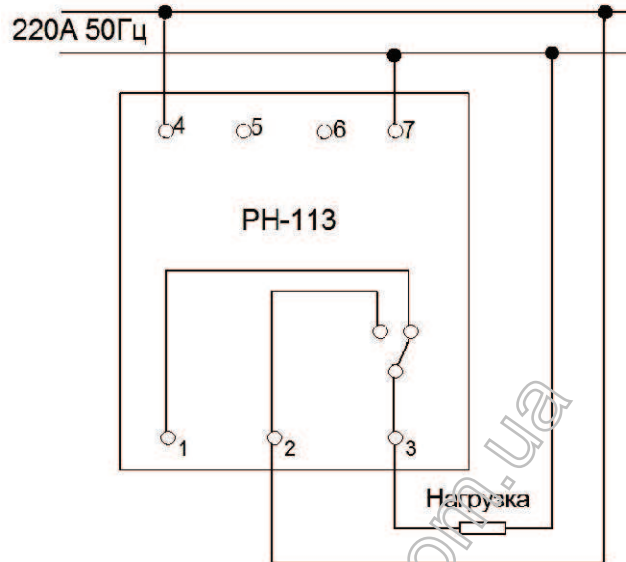
3.2. При использовании реле в режимах реле напряжения, реле минимального напряжения или реле времени подключить нагрузку согласно рисунку 2.

**При использовании реле в режиме реле максимального напряжения подключить нагрузку последовательно с контактами 1 и 3.**

При мощности нагрузки до 7 кВт (ток 32А) нагрузка включается в разрыв соответствующих контактов непосредственно, а при большей мощности в разрыв контактов включается катушка магнитного пускателя, коммутирующего нагрузку.

3.3. Подключить реле к электрической сети (к контактам 4,7).

3.4. Установить с помощью ручек потенциометров, расположенных на лицевой панели, значения максимального ( $U_{max}$ ) и минимального ( $U_{min}$ ) напряжения, при которых должно срабатывать реле, а также время АПВ ( $T_{вкл}$ ), в зависимости от того, какой прибор будет защищать реле (кондиционеры, холодильники и другие компрессорные приборы допускают повторное включение не менее, чем через 3-4 мин, другие приборы – согласно их инструкций по эксплуатации).



Примечание. Контакты реле показаны при обесточенном реле.

Рисунок 2 – Схема подключения реле

3.5. Включить питание и, при необходимости, установить уточненные значения максимального и минимального напряжения, а также время АПВ.

**При вращении ручки потенциометра на индикатор выводится значение соответствующего параметра одновременно с миганием точек.**

#### 4. РАБОТА РЕЛЕ

4.1. Реле может находиться в следующих состояниях:

- нормальной работы: нагрузка включена, горит светодиод, на индикаторе отображается значение контролируемого напряжения;
- аварии: нагрузка отключена, светодиод не горит, на индикатор выводится значение контролируемого напряжения в мигающем режиме;
- индикации времени АПВ: нагрузка отключена, светодиод не горит, на индикатор выводится время в секундах, оставшееся до окончания выдержки времени АПВ и горит точка в младшем разряде индикатора. После завершения времени АПВ реле перейдет в нормальное состояние при условии нормального напряжения на входе.

4.2. Реле может работать в четырех независимых режимах:

- реле напряжения (при включенных переключателях  $U_{min}$  и  $U_{max}$ ): переход в состояние аварии при снижении входного напряжения ниже порога минимального напряжения или при повышении входного напряжения выше порога максимального напряжения;
- реле минимального напряжения (при включенном переключателе  $U_{min}$  и выключенном переключателе  $U_{max}$ ): переход в состояние аварии при снижении входного напряжения ниже минимального порога;
- реле максимального напряжения (при включенном переключателе  $U_{max}$  и выключенном переключателе  $U_{min}$ ): переход в состояние аварии при повышении входного напряжения выше максимального порога;
- реле времени с задержкой на включение (при выключенных переключателях  $U_{min}$  и  $U_{max}$ ).

4.3. Особенности первого включения

Если реле было обесточено, то при подаче на вход нормального напряжения, к времени АПВ, установленного ручкой  $T_{вкл}$ , добавляется время подготовки к работе (0,3-0,4 с), а на индикатор кратковременно выводится надпись "StA".

Если реле было включено как реле максимального напряжения и было обесточено, то при подаче на вход нормального напряжения выдержки АПВ не происходит.

4.4. Реле минимального напряжения

Нагрузка подключается последовательно с контактами 2,3.

Если реле было обесточено или находилось в состоянии аварии, то, при подаче на вход нормального напряжения, через время АПВ реле переходит в нормальное состояние: контакты 1,3 размыкаются, а контакты 2,3 замыкаются.

При снижении входного напряжения ниже минимального порога на время более 12 секунд реле переходит в состояние аварии и контакты 1,3 замыкаются, а контакты 2,3 размыкаются.

При снижении напряжения ниже 50 В от выставленного минимального порога или при снижении напряжения ниже 152 В, реле переходит в состояние аварии через 0,2 сек (вводится оперативное ускорение  $T_{у\text{ск}} = 0,2\text{сек}$ ).

При восстановлении уровня контролируемого напряжения выше минимального порога на величину гистерезиса, составляющую 4-5 В, цикл работы реле повторяется.

#### 4.5. Реле максимального напряжения

**В этом режиме нагрузка реле должна подключаться последовательно с контактами 1,3.**

При подаче на вход реле нормального напряжения положение контактов реле не меняется и соответствует «холодному» состоянию: контакты 1, 3 замкнуты, а контакты 2, 3 разомкнуты.

При повышении входного напряжения выше максимального порога на время более одной секунды или при повышении входного напряжения на 30В выше порога на время более 0,2 секунды, реле переходит в состояние аварии и контакты 1, 3 размыкаются, а контакты 2, 3 замыкаются.

При снижении входного напряжения ниже максимального порога на величину гистерезиса 4-5 В, через время АПВ реле возвращается в нормальное состояние.

#### 4.6. Реле напряжения

Нагрузка подключается последовательно с контактами 2,3.

Если реле было обесточено или находилось в состоянии аварии, то при подаче на вход нормального напряжения, через время повторного включения реле переходит в нормальное состояние и контакты 1, 3 размыкаются, а контакты 2, 3 замыкаются.

При снижении входного напряжения ниже минимального порога на время более 12 секунд реле переходит в состояние аварии и контакты 1,3 замыкаются, а контакты 2,3 размыкаются.

При снижении напряжения ниже 50 В от выставленного минимального порога или при снижении напряжения ниже 152 В, реле переходит в состояние аварии через 0,2 сек (вводится оперативное ускорение  $T_{у\text{ск}} = 0,2\text{с}$ ).

При восстановлении уровня контролируемого напряжения выше минимального порога на величину гистерезиса, составляющую 4-5 В, цикл работы реле повторяется.

При повышении входного напряжения выше максимального порога на время более одной секунды или при повышении входного напряжения на 30В выше максимального порога на время более 0,2 секунды, реле переходит в состояние аварии и контакты 2, 3 размыкаются, а контакты 1,3 замыкаются.

При снижении входного напряжения ниже максимального порога на величину гистерезиса 4-5 В, через время АПВ реле возвращается в нормальное состояние.

#### 4.7. Реле времени с задержкой на включение

Нагрузка подключается последовательно с контактами 2, 3.

При подаче на вход реле напряжения больше 160 В реле через время АПВ переходит в нормальное состояние и контакты 1,3 размыкаются, а контакты 2, 3 замыкаются.

При уменьшении напряжения ниже 152В реле перейдет в состояние аварии, контакты 2, 3 будут разомкнуты, а контакты 1,3 замкнуты.

### 5. ГАРАНТИЙНЫЕ ОБЯЗАТЕЛЬСТВА

Предприятие-изготовитель гарантирует безотказную работу реле при условии:

- правильного подключения;
- целостности пломбы ОТК изготовителя;
- целостности корпуса, отсутствии следов вскрытия, трещин, сколов, прочее.