

Укладання - VinylPRO

Перед та під час укладання обов'язково звернути увагу! Спершу слід повністю прочитати інструкцію з укладання! Інструкція з укладання підлоги згідно з стандартом ATV DIN 18365.

З точністю дотримуйтесь інструкції, для того щоб зберегти всі права на гарантійний ремонт.

В залежності від області застосування пропонуються різноманітні способи укладання:

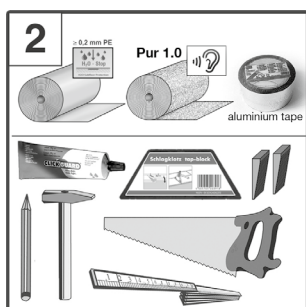
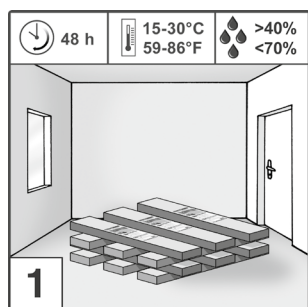
1. Швидке укладання без клею

2. Укладання за допомогою клею Clickguard™: При укладанні підлогових покриттів у приміщеннях промислового призначення й ванних кімнатах для приватного користування можна за бажанням нанести ущільнення [8g]. Clickguard™ тривалий час захищає підлогу від проникнення вологи ззовні. Підлогу можна зняти і заново викласти. Використовуючи Clickguard™, зверніть увагу на відповідну інструкцію із застосування. Для ущільнення швів необхідно у достатній кількості нанести Clickguard™ на верхню сторону гребеня [8g] (1 x поздовжня сторона, 1 x торцева сторона). Залишки клею Clickguard™ через 15 - 20 хвилин максимально усунути з поверхні пластмасовим шпателем. Можливі залишки на поверхні можна усунути за допомогою розчинника.

Приготування: з метою акліматизації, перед укладанням розмістіть упакування з підлоговим покриттям на 48 годин для в тому приміщенні, де він укладатиметься [1]. Важливим для монтування та збереження якості підлогового покриття підлоги є сприятливий мікроклімат в приміщенні, а саме температура повітря близько 15 – 30°C та вологість повітря 40 – 70%.

Матеріали та необхідні інструменти: поліетиленова плівка, Алюмінієва стрічка для ущільнення швів, розпірний клин, звукоізоляція від шумів, пила, олівець, складний метр; [2] В разі необхідності: клей Clickguard™, герметик для заповнення швів

Основа для укладання підлогового покриття повинна бути настільки підготовлена, щоби його можна було стелити згідно з інструкціями виробника. Для основи годяться поміж іншим мінеральні основи (як, наприклад, безшовна підлога, бетон, асфальт), конструкції з деревостружкових плит і підлога з дерев'яним настилом. Основа підлоги повинна бути абсолютно рівною, сухою, чистою та міцною. Нерівності підлоги від більш ніж 2 мм на 1 м необхідно технічно правильно вирівняти (згідно із стандартом DIN 18202) [3]. Рівність основи найкраще визначається за допомогою нівелірної рейки або довгої васерваги.



Під час укладання підлогового покриття на мінеральній основі (як, наприклад, бетон, цементна безшовна підлога, ангідритова підлога і кам'яна плитка та ін.) потрібно виміряти вологість повітря. Показники залишкової вологості безшовної підлоги перед укладанням підлогового покриття не повинні перевищувати:

Для цементної безшовної підлоги: без підігріву підлоги < 2,0% СМ

Для ангідритової підлоги: без підігріву підлоги < 0,5% СМ

Не повинно бути ніяких виступів, каскадів або подібних нерівностей. Слід повністю видалити забруднення, які, як правило, присутні на будівельному майданчику, такі як залишки штукатурки, гіпсу, тощо. Крім того, наявність тріщин в ґрунтовій основі також класифікується як несприятливий фактор. Для того, щоб вимоги про відшкодування збитків могли бути задоволені, необхідно дотримуватися технічних вимог згідно з ATV DIN 18365 і § 4, пункт з VOB/V (Правила виконання підрядно-будівельних робіт).

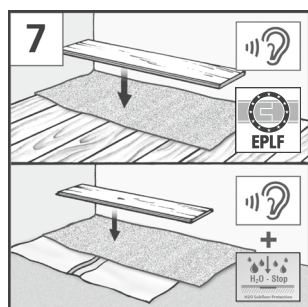
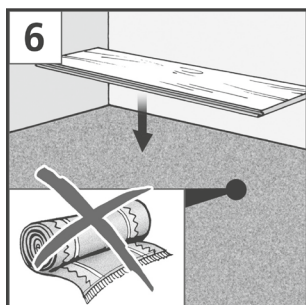
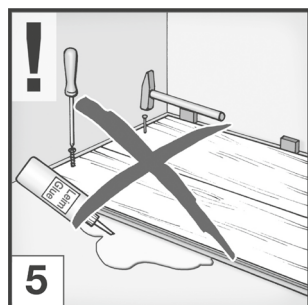
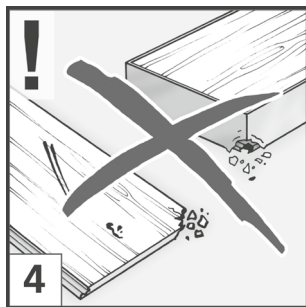
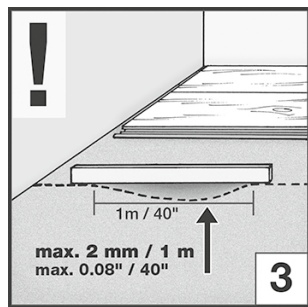
Перевірте панелі на наявність пошкоджень в оптимальних світлових умовах. Дошки з наявними дефектами, які перевищують застосовні допустимі обмеження, такі як висота, глянець поверхні, неточність у розмірах і кольорі, повинні бути відсортовані і замінені без додаткових витрат [4]. Рекламация не приймається в випадку, якщо панелі було використано.

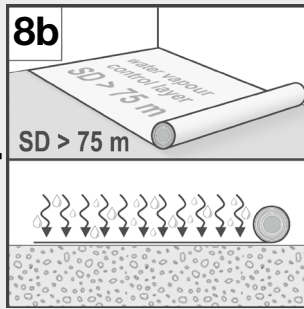
Покриття укладається в підвішеному стані без клейового, гвинтового, цвяхового кріплення або будь-якої іншої фіксації на опорній підлозі! Das Aufstellen sehr schwerer Gegenstände (Rückwand, Schrank, etc.) auf dem Boden vor dem Verlegen ist nicht zulässig. Розміщення дуже важких предметів, наприклад вбудованих кухонь, також надає фіксуючий ефект. Рекомендується встановлювати вбудовані кухні і вбудовані шафи перед укладанням, а підлогове покриття укласти тільки до плінтусів. У разі невиконання цих вимог будь-які претензії щодо відшкодування збитків задоволені не будуть!

Якщо бажано виконати приклеювання, виробник пропонує такі клейові матеріали, що пройшли випробування й були допущені до експлуатації: UZIN MK92s-KE86, MAPEI ULTRABOND ECO S958 1K. Інші клейові матеріали потребують узгодження з виробником клеїв для відповідного застосування. Підприємство-укладальник несе гарантійне зобов'язання за професійне виконання приклеювальних робіт.

Килимове покриття підлоги є неприйнятним для основи його обов'язково потрібно усунути. Завдяки мату, розташованому під підлоговим покриттям, під час ходьби по поверхні підлоги виникає пружинистий рух, а також підвищений тиск в області країв. А це руйнує з'єднання у шпунт та гребінь, що в своє чергу призводить до розшивання швів. Окрім цього килимове покриття підлоги необхідно усунути щ й з гігієнічних міркувань. Волога, що утворюється, може призвести до появи цвілі і бактерій [6].

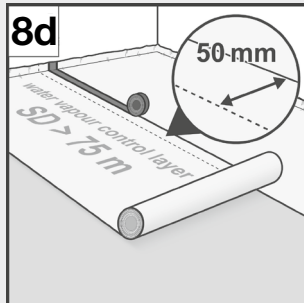
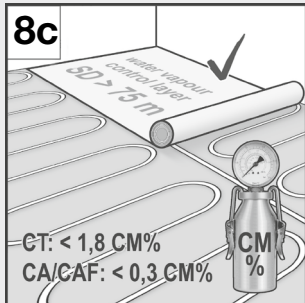
Якщо поверхня дерев'яна (напр. конструкційні плити, полова дошка) не можна використовувати поліетиленову плівку. Перед укладанням на мінеральних основах (бетон, безшовна підлога і т. д.) потрібно обов'язково





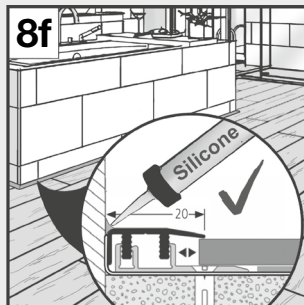
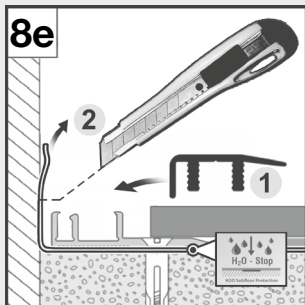
застелити відповідну паронепроникну плівку (поліетиленову плівку) для захисту від вологості. Листи укладають поруч один з одним із перекриттям близько 50 мм і фіксують алюмінієвою стрічкою для ущільнення швів. На всіх поверхнях рекомендується використовувати системну ізоляційну підкладку для мінімізації ударного шуму. Ізоляційна підкладка укладається «встик», тобто без перекриття одного полотна підкладки іншим [7]. Стежте за тим, щоб стики ущільнювальної підкладки не знаходилися безпосередньо під швами покриття.

Підлогове покриття підходить для укладання у ванних кімнатах для приватного користування. Дотримуватися інструкцій з укладання [8a - 8g]!



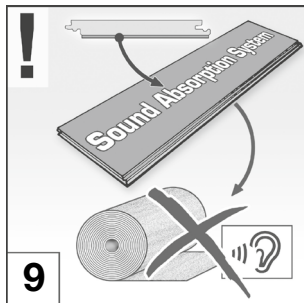
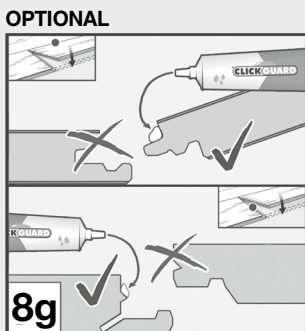
Використання систем підігріву підлоги (водяна/електрична) можливо тільки за умови правильної укладки і дотримання вимог її належної експлуатації [10]. Поставка і монтаж системи підігріву підлоги повинні відповідати останньому рівню техніки і повинні бути замовлені у спеціалізованій компанії відповідно до належних критеріїв систем опалення. Відповідно, повинен бути доступний підписаний протокол випробувань системи на нагрів і охолодження. Система підігріву підлоги повинна укладатися та експлуатуватися на всій площі приміщення. Часткова експлуатація системи підігріву підлоги не допускається. Ні в якому разі не слід перевищувати температуру в 27 °C в нижній частині підлоги. Будь-які вимоги щодо відшкодування збитків, пов'язані з експлуатацією або встановленням системи підігріву підлоги, виключаються, якщо вищеописані вимоги не виконувалися. Будь-які претензії можуть існувати виключно в рамках нашої загальної гарантії і гарантійних умов. Для укладання підлог з підігрівом і без нього фахівець з укладання підлог повинен попередньо виконати і запроголоувати необхідну процедуру визначення вологості карбідним методом. При використанні підлог з підігрівом застосовуються такі граничні значення щодо залишкової вологості [8c]:

Цементна стяжка: > 1,8 % CM
Кальцієво-сульфатна стяжка: > 0,3 % CM



Стійкість до дифузії водяної пари SD пароізоляційної підкладки, що використовується [8c], повинна мати значення принаймні > 75 м відповідно до EN 12086. Така плівкова підкладка укладається таким чином, щоб нахлест становив не менше 50 мм. Згодом з'єднання склеюються за допомогою клейкої стрічки, не допускаючи зазорів.

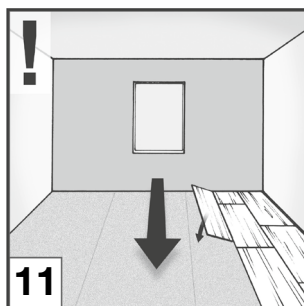
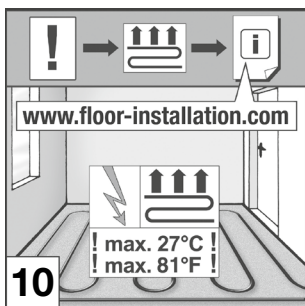
Щодо клейкої стрічки застосовуються ті ж вимоги, що і до плівкової підкладки, а також клейка стрічка повинна забезпечувати довговічне склеювання [8d]. У ванних кімнатах з гігієнічних міркувань ми не радимо застосовувати додатковий матеріал для підкладки.



Герметизація кромки відбувається шляхом витягування пароізоляційної підкладки у вертикальному напрямку на висоту, достатню для суміжних конструктивних елементів. Після монтажу кінцевої напрямної з покривним повну герметизацію. В іншому випадку вода може потрапити під підлогу і призвести до появи цвілі і неприємного запаху.

Потім шов герметизується силіконовим герметиком для ванних кімнат [8f].

Щоб вода не потрапляла в конструкцію, кожна сторона з рейкою кожної панелі повинна бути оброблена герметиком ClickGuard™ перед замиканням, а потім відповідним чином ущільнена [8g]. Дуже важливо забезпечити повну герметизацію. В іншому випадку вода може потрапити під підлогу і призвести до появи цвілі і неприємного запаху.

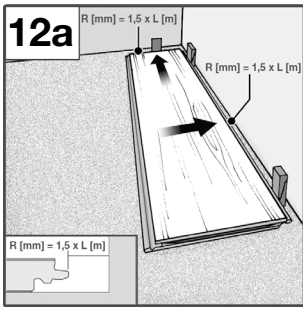


При укладанні покриття в підвішеному стані слід урахувувати опір теплопровідності підлоги та ущільнювальної підкладки. Сума термічного опору всіх компонентів повинна становити $\leq 0,15 \text{ m}^2 \text{ K/W}$ відповідно до вимог DIN EN 14041. При використанні ізоляційних матеріалів, які не входять до комплекту приладдя, в процесі укладання підлоги плаваючим методом на підігрітій стяжці, будь-які гарантії щодо відповідності чинного максимального дозволеного термічного опору всієї конструкції не діють.

Якщо підлога з ламінованим покриттям вже має вбудовану ізоляційну підкладку, не слід використовувати додаткову ізоляційну підкладку [9].

Перед укладанням рекомендується посортувати панелі, враховуючи власні побажання стосовно текстури та кольору. Відкриті упакування слід невідкладно використати!

Укладання: рекомендація - викладайте панелі в повздовжньому напрямі по відношенню до основного джерела світла [11].

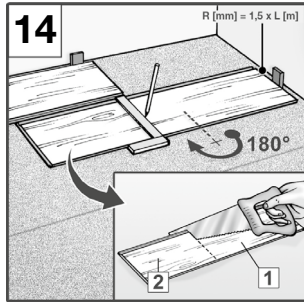
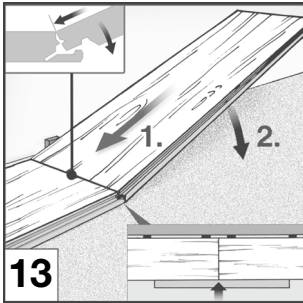


Length(L)	8 m
8 m	R = 12 mm
10 m	R = 15 mm
12 m	R = 18 mm
15 m	R = 23 mm
20 m	R = 30 mm

Якщо стіна нерівна, нанесіть її контури на перший ряд панелей, а потім випиляйте панелі відповідно до цього. Крім цього виміряйте перед укладанням підлогового покриття глибину приміщення. Якщо останній ряд панелей вужчий аніж 5 см, то цей залишок необхідно рівномірно розподілити між першим та останнім рядом таким чином, щоб обидва ряди були однакові за шириною панелей.

Рекомендації: Для підвищення комфорту при укладанні рекомендується використовувати спеціальну системну ізоляційну підкладку.

Укладання слід розпочинати в лівому куті приміщення. Обов'язково дотримуйтесь відстані по периметру R (компенсаційний зазор у мм) від стіни, опалювальних труб, несучих балок, дверних стопорів тощо [12a, 12b]. Для обчислення відстані від стін використовується наступна формула: $R [mm] = 1,5 \times L [m]$

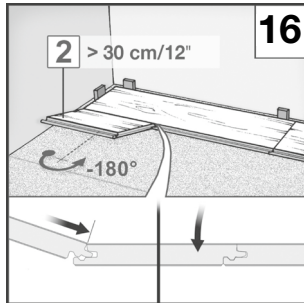
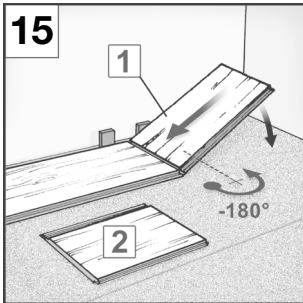


Вставити другу панель (коротка сторона) під кутом в 30° в профіль канавки раніше покладеної першої панелі [13] і покласти її рівно на підлогу. При цьому слід стежити за тим, щоб довгі краї були вирівняні, не було зсувів і вони утворювали пряму лінію. Це необхідно для того, щоб можна було укласти другий ряд панелей без стиків у поздовжньому профілі.

Вставити додаткові панелі аж до кінця 1-го ряду, використовуючи цей же метод укладання.

Для підгонки/підрізки останньої фільонки у ряду [14] поверніть її на 180°, декоративною стороною вгору, біля вже наявного ряду (щого пазу до щого пазу), та прикладіть справа до стіни. На торцевій стороні слід урахувати відстань по периметру R (компенсаційний зазор у мм). Помітьте довжину фільонки та обріжте їх. Das letzte Paneel der 1. Остання панель 1-го ряду також вставляється під кутом 30° у профіль канавки раніше покладеної першої панелі, а потім укладається на підлогу [15]. При цьому слід стежити за тим, щоб довгі краї були вирівняні, не було зсувів і вони утворювали пряму лінію.

Для запобігання щерблення країв під час використання ножівки або дискової ручної пили декоративна сторона має бути направлена вниз. В інших випадках обрізання виконується з верхньої сторони фільонки. Починайте кожний новий ряд з частини попереднього ряду (довжиною мін. 30 см), що залишилася [21].

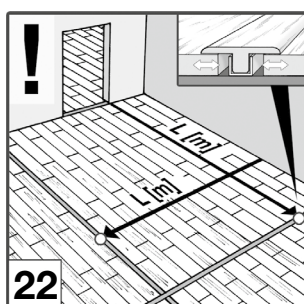
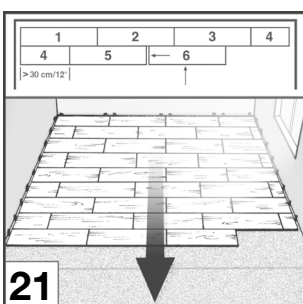
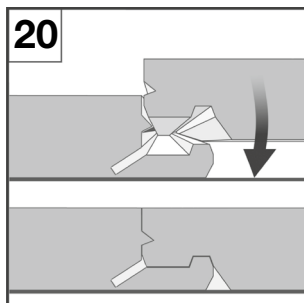
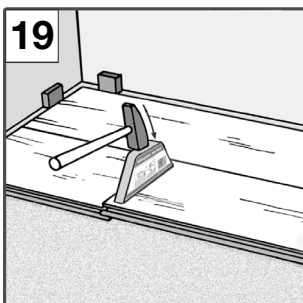
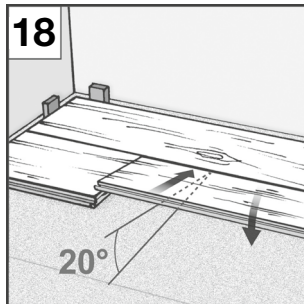
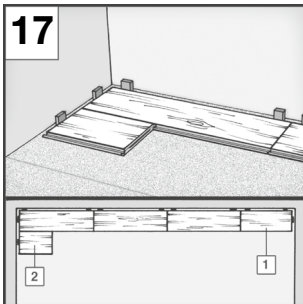


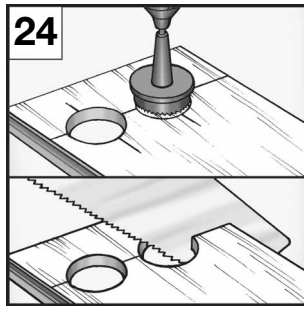
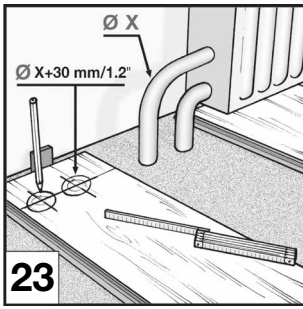
Другий ряд починайте з половини фільонки (довжина ≤ 95 см) або як раз з цієї частини, що залишилася (довжина ≥ 30 см) [16, 17]. При цьому вставте відрізок фільонки подовжньою стороною у паз 1 ряду та зафіксуйте його. [17, 18]. Зміщення поперечних швів від ряду до ряду не повинно перевищувати 30 см.

Розмістіть другу фільонку подовжньою стороною у шві вже наявної фільонки та змістіть під кутом 20° вліво до вже встановленої фільонки [18]. Потім відігніть її вниз, натискаючи згори, щоб почути клацання. При цьому слідкуйте за тим, щоб фільонка, яку потрібно встановити, акуратно увійшла у подовжній профіль. Якщо системна ізоляційна підкладка не використовується, то для надійної фіксації обох панелей слід використовувати підбійник і молоток [19, 20].

Якщо поверхня укладання перевищує 12 м у довжину або ширину, а також у приміщеннях з численними кутами або значними кліматичними коливаннями рекомендовано передбачити компенсаційні зазори (мін. 2 см завширшки) [22]. Лише за таких умов підлога зможе у разі кліматичних змін відповідно розширюватися і стягуватися. Врахуйте це також під час укладання підлогового покриття з переходом в інше приміщення. В такому випадку необхідно переривати площі в області дверної коробки. Деформаційні шви можна кваліфіковано покрити відповідними профілями. Деформаційні шви не повинні бути заповнені кабелями або іншими матеріалами.

Будь ласка, дотримуйтесь вимог згідно з загальними технічними умовами (ATV) DIN 18365. Розширювальні шви і кромкові деформаційні шви в основі не повинні бути закриті силовим способом, інакше їх функції будуть порушені. Розширювальні шви повинні бути конструктивно перейняті з однаковою можливістю руху.



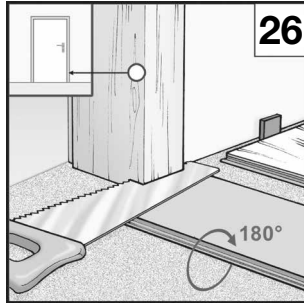
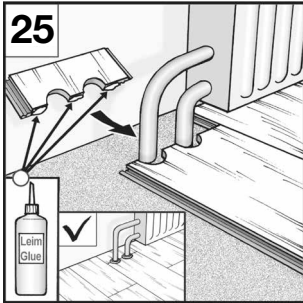


Слід подбати про отвори для труб опалення, які в діаметрі повинні бути на 3 см більші, ніж діаметр самої труби. Необхідно випилати місце для труб, змастити клеєм, припасувати і зафіксувати клином доки не висухне клей. Наприкінці, заглиблення, що утворилось, закрити ущільнювальною манжетою [23, 24, 25].

Дерев'яну дверну коробку потрібно настільки зменшити, щоб під неї могла потрапити панель з ізоляцією від ударного шуму плюс 2 - 3 мм [26, 27].

Після укладання розпірний клин слід забрати.

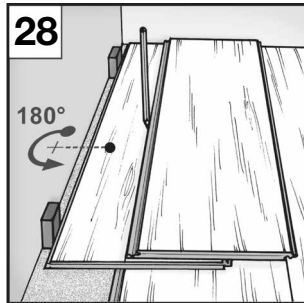
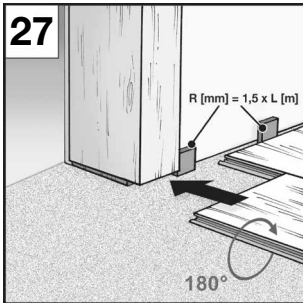
Для ідеальної фінішної обробки ми закріплюємо затискачі плінтусних рейок на відстані 40 - 50 см від стіни, а потім насаджуємо на них плінтусні рейки O.R.C.A. з точною підгонкою за розміром [30].



Догляд та чищення

Нестійкий бруд слід усувати шляхом підмітання або за допомогою пилососа, призначеного для твердих поверхонь [31].

Під час поточного прибирання дозволяється застосовувати лише засоби чищення, рекомендовані виробником підлогового покриття для підлог з технологією O.R.C.A. Політура, а також засоби чищення з присадками для догляду (наприклад, воском, мастилом тощо) не придатні для обробки поверхонь підлогових покриттів. Підлогу не дозволяється полірувати.

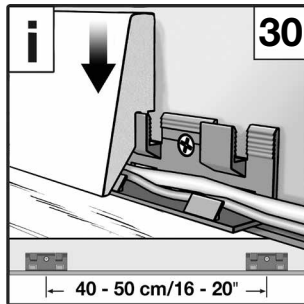
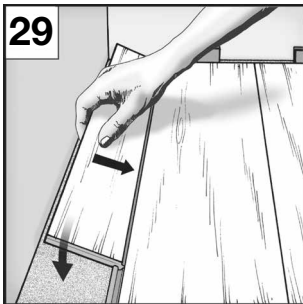


Сліди від взуття та бруд необхідно витирати добре викрученою ганчіркою. Уникайте накопичення вологи на поверхні! Зокрема, це призводить до підвищеного ризику нещасних випадків. Тому ми рекомендуємо одразу витирати будь-яку вологу [32].

Особливу обережність необхідно проявляти при розміщенні на підлозі квіткових горщиків, вазонів та подібних предметів. Завжди підкладайте під них водонепроникну підставку.

Значні забруднення слід вчасно обробити і усунути за допомогою спеціально призначених спреїв для чищення чи ацетону. На поверхню підлогового покриття не можна наносити додаткові ущільнення.

Увага! Берегти підлогу від подряпин та вм'ятин! Використовуйте при вході достатньої величини килим.



На ніжки меблів з дерева, металу чи пластмаси необхідно наклеїти войлочні накладки. Використовуйте лише офісні стільці з м'якими меблевими роликами (згідно із стандартом DIN 12529) [33] або ж підкладайте звичайний захисний килим. Дотримуючись наведених рекомендацій, ви сприяєте підвищенню цінності вашої підлоги й зберігаєте право на гарантійні зобов'язання у повному обсязі.

Відновлення або демонтаж

Неруйнівна заміна або демонтаж плавучих панелей у житлових та комерційних приміщеннях відбувається в першу чергу, весь ряд послаблюється поздовжньо шляхом нахилу від фіксатора [34]. Потім панелі нахилиють під кутом до торця з положення, коли вони укладені горизонтально на підлозі, і вони від'єднуються [35]. Будь ласка, працюйте дуже сумлінно та обережно, щоб уникнути пошкодження в межах гребенів та шпунтів.

