

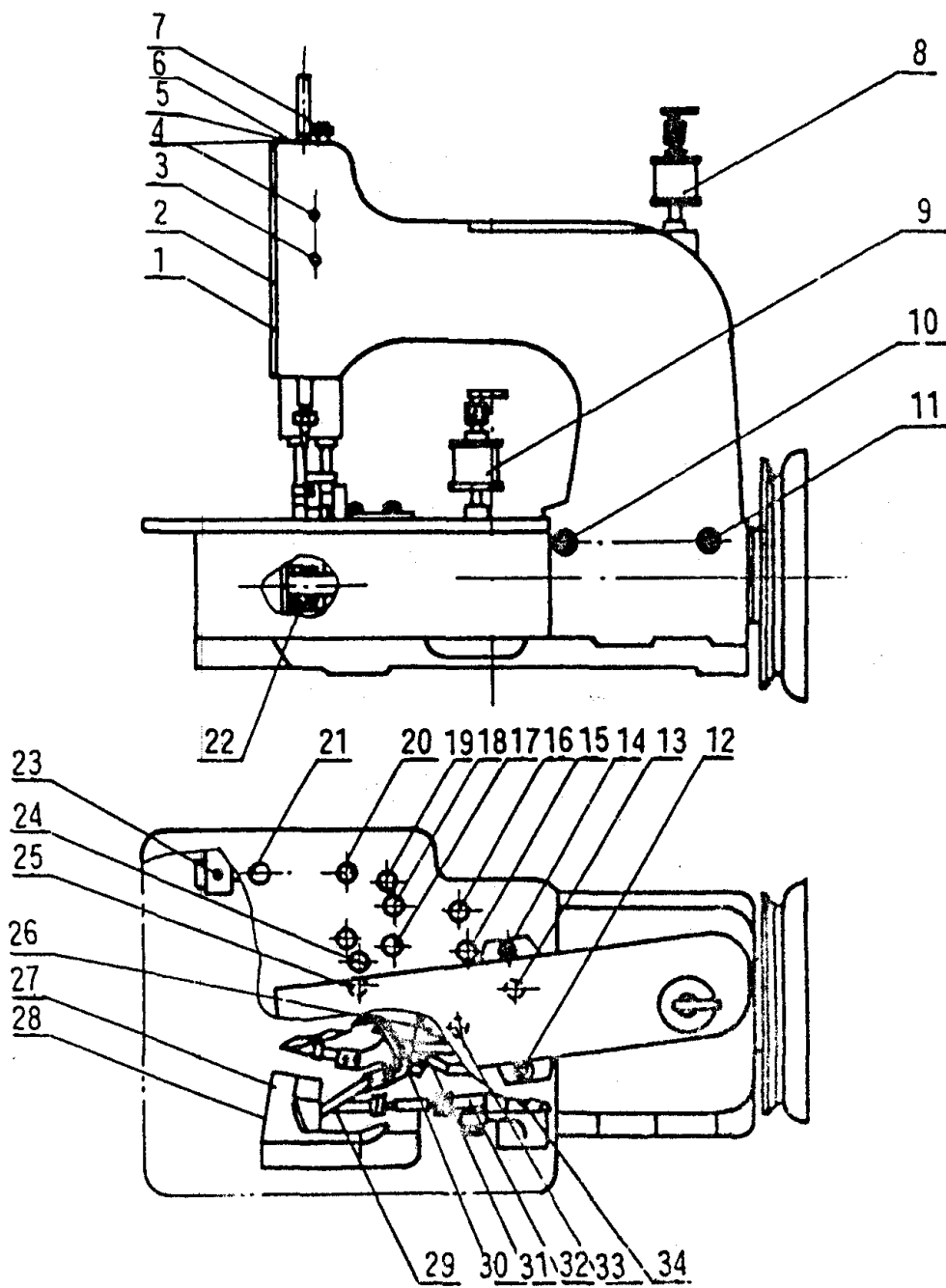
GN 20 Series

CARPET OVEREDGING MACHINE HEAD

Ковровый оверлок

Инструкция по эксплуатации

INSTRUCTION MANUAL/PARTS LIST



(1-34) точки смазки

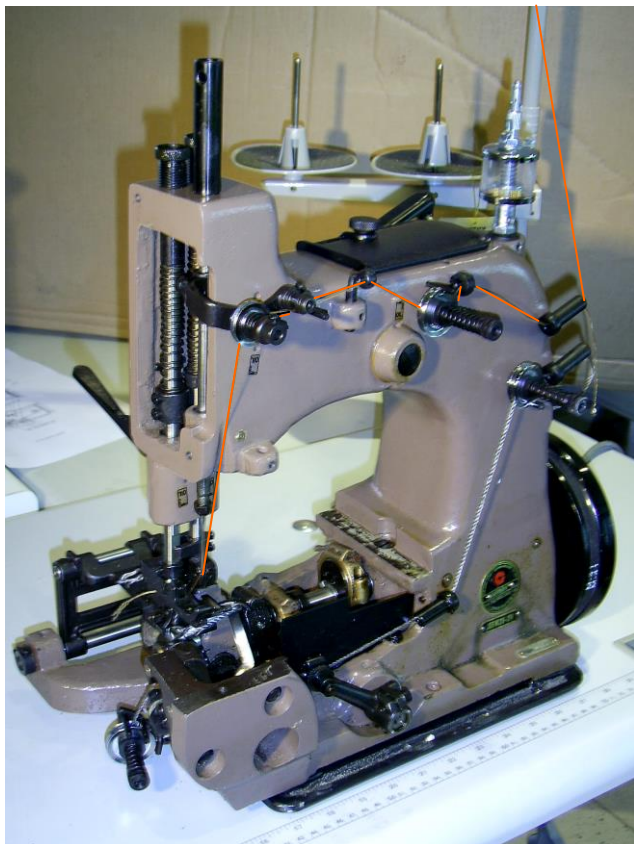


Рис. 2

1. Область применения и характеристики машины

а. Устройство и характеристики машины

Оверлоки серии GN20 имеют одну иглу, два петлителя и формируют одноигольный, двухниточный цепной обметочный стежок. Все машины этой серии имеют полузакрытую структуру, обеспечивающую простоту обслуживания и регулировок.

Главные части и узлы машины выполнены из износостойких материалов (типа стали и сплавов меди), обеспечивающих длительную и качественную работу.

б. Модификации и назначение машин

Модель GN20-2: двухниточный оверлок для обметывания всех сортов джутовых тканей и мешков.

Model GN20-1: односточный соединительный оверлок, подходит для фабрик.

Model GN20-2A.2B.2C.2D: двухниточные оверлоки для обметывания ковров всех видов, а также отделки срезов шерстяных пальто в одежной промышленности.

Основные технические характеристики:

№	Характеристики	GN20-2A. 2B. 2C. 2D
1	Мах скорость шитья	1400rpm
2	Мах. толщина обметки	10 мм
3	Длина стежка	2A.2B.2C:4-10 мм; 2D:8-16 мм
4	Шов	2-ниточный 2A: 503; 2B.2C.2D: 502
5	Нить	3.2S/3 полипропилен
6	Высота подъема лапки	11мм
7	Иглы	2A.GK8 x 300/29#;2B.2C:GN20 23/26; 2D:GK8 x 400
8	Шкив	d = 164мм
9	Мощность мотора	370-400W
10	Вес машины	30kg
11	Габариты (l x m x h)	445 x 245 x 375 мм

11. Настройка и работа на машине. Меры предосторожности.

Новая машина, или машина долгое время не бывшая в работе, должна быть проверена перед началом эксплуатации. Очистите поверхности машины от антикоррозионной смазки и пыли, заполните маслом для швейных машин И-20 * масленки и все точки смазки.

Вращая вручную шкив машины по часовой стрелке, убедитесь в легкости хода машины. Проверьте направление вращения электродвигателя. Прошейте контрольный образец.

Внимание: Не шейте на машине без ткани, во избежании чрезмерного и преждевременного износа прижимной лапки и зубьев продвижения ткани. Не поднимайте очень высоко, во время работы, прижимную лапку, чтобы избежать удара по ней петлителем.

b. Смазка

Срок службы машины зависит от качественной и своевременной смазки. Смазку производите во всех точках, обозначенных на рис.1 два раза за смену. Масленки должны быть заполнены маслом и настроены так, чтобы обеспечивать подачу 1 – 2 капель масла в минуту.

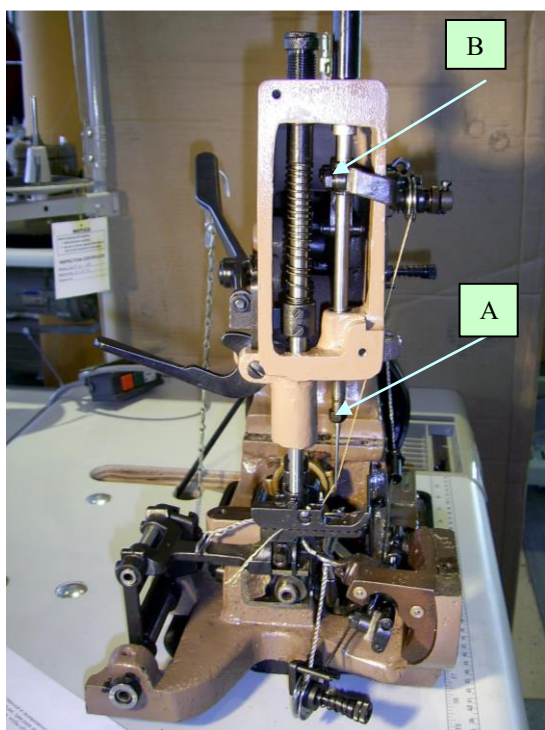
c. Подбор ниток и игл.

Выбор иглы и нити зависят от качества и свойств обрабатываемого материала. Правильный подбор иглы и нити - одно из основных условий получения высоких эксплуатационных показателей. Игла должна быть острой, а нить достаточно прочной.

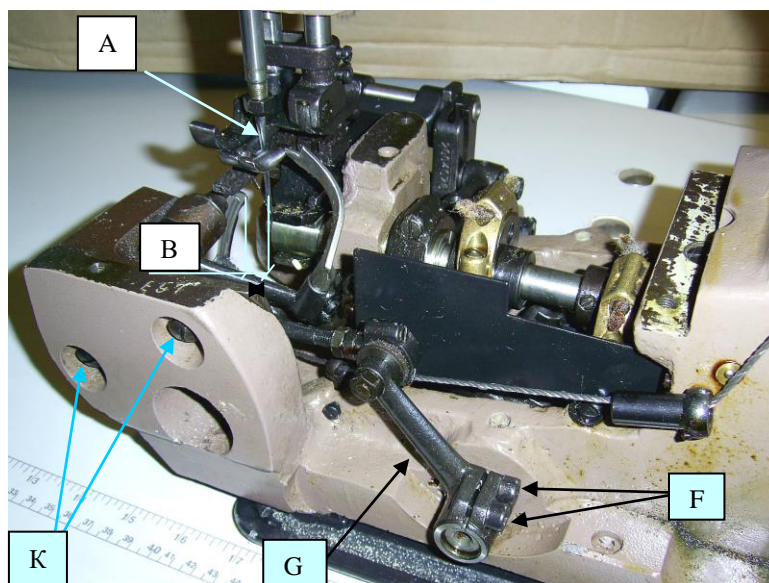
Заправьте машину так, как показано на рис.2 и протяните нитку через иголку, за петлитель, примерно на 50 мм.. Подавайте материал под лапку плавно и без рывков, не подтягивая его принудительно.

d. Установка иглы

Игла наиболее уязвимая деталь машины. Износ ушка иглы, поломка или изгиб острия, изгиб лезвия иглы могут привести к ее поломке, порче прошиваемого изделия, ухудшению строчки и т.п.. При замене иглы переведите игловодитель в верхнее положение. Ослабьте конусную гайку игловодителя (А, Fig3) и вставьте иглу в отверстие игловодителя до упора. Длинная канавка иглы должна быть расположена со стороны обрабатываемого материала. Зажмите гайку игловодителя.

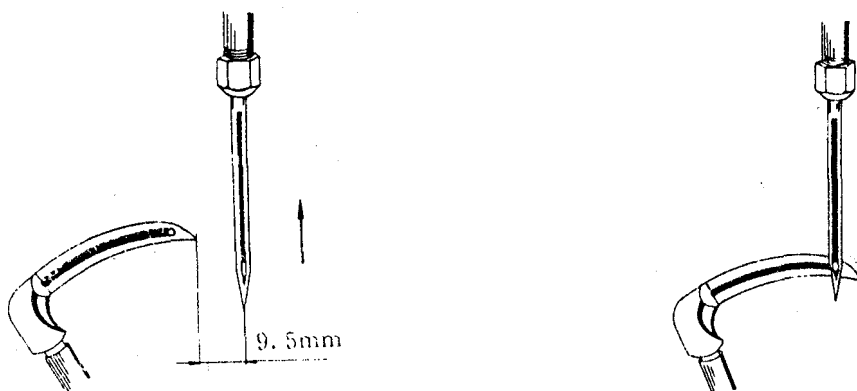


e. Установка положения иглы, верхнего и нижнего петлителей.



D. Нижний петлитель и игла.

Вращая шкив машины вручную по часовой стрелке, установите игловодитель в нижнее положение, при этом петлитель В должен максимально отклониться влево (Рис.4). Расстояние от носика петлителя до центра иглы, при этом, должно быть равно 12мм (15/32"). Поворачивайте шкив машины дальше. В момент, когда игла начнет подъем, расстояние от носика петлителя до центра иглы должно быть 9.5мм (3/8"). Для регулировки петлителя, отпустите винт на рычаге левого петлителя, установите нужное положение и снова затяните винт.



2. Игольщик и нижний петлитель

Поворачивая маховое колесо далее, подведите петлитель к центру иглы. Когда ушко петлителя совпадет с осью иглы, оно одновременно должно совпасть с ушком иглы. Если это не так, отпустите винт В (рис.3) и переместите игловодитель в нужном направлении. По окончании регулировки, винт надежно затяните.

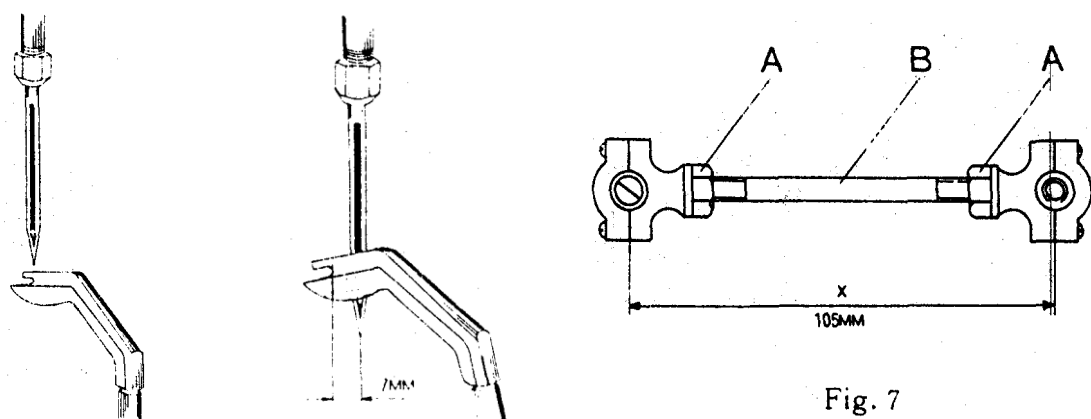


Fig. 7

3. Ширитель и игла

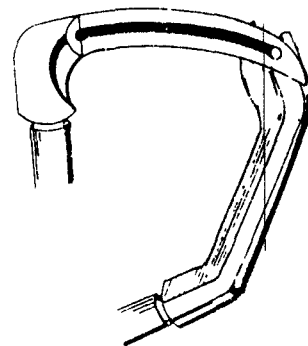
Сначала отрегулируйте межосевое расстояние (X, Рис.7) шатуна ширителя 105 мм (4 1/8"). Для регулировки, ослабьте две гайки (A, Рис.7).

Поворотом соединительного стержня (B, Fig7) установите необходимый размер. Затем затяните гайки. Поворачивая шкив машины по часовой стрелке, добейтесь чтобы выборка вилочки ширителя совпала с осью иглы. При этом, нижняя грань ширителя должна быть перпендикулярна оси иглы. Вращайте шкив далее, пока ширитель не займет крайнее левое положение. При этом, расстояние от впадины ширителя до оси иглы должно быть равно 7мм (9/32 ") (Рис.9).

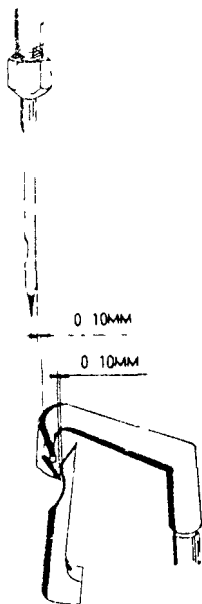
Для регулировки, ослабьте два винта с внутренним шестигранником (F, рис.4) рычага ширителя, установите рычаг (G, рис.4) в нужное положение, а затем снова затяните винты.

4. Нижний петлитель и ширитель

Когда нижний петлитель перемещается в крайнее левое положение, ширитель движется вверх. В момент, когда ширитель и петлитель пересекутся, ушко петлителя и впадина ширителя должны совпасть.



f. Установка зазоров между иглой, петлителем и ширителем



Зазоры между иглой, петлителем и ширителем составляют 0.1mm (0.004in) (см. рис.11). Первым выставляется зазор между иглой и петлителем, а затем зазор между петлителем и ширителем. Для установки зазора между иглой и петлителем, отпустите два винта (K, Рис.4), отрегулируйте зазор и снова затяните винты.

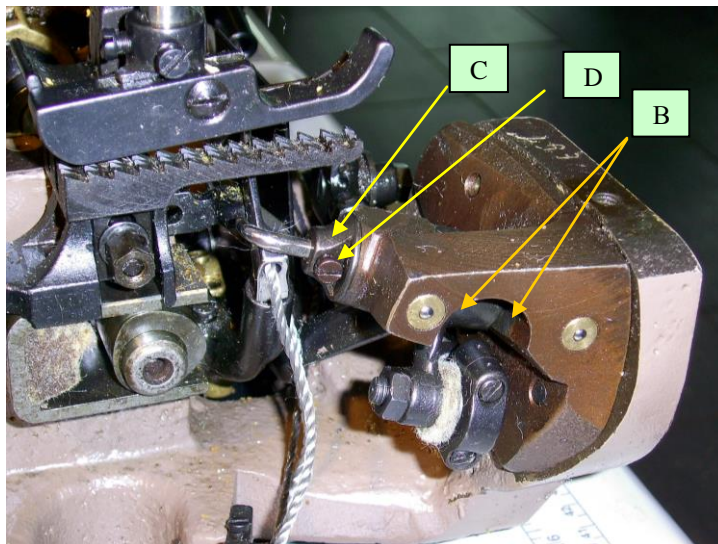
g. Установка отводчика нити (только для модели GN20)

Качество строчки в большой степени зависит от взаимодействия нижнего петлителя и отводчика игольной нити. Когда петлитель займет свое крайнее левое положение и только начнет движение вправо, наступает момент съема нитки нитеотводчиком. Чтобы установить нитеотводчик в верхнее положение необходимо отпустить два крепежных винта (B Рис 12) на рамке нитеотводчика. По окончании регулировки, винты надежно затяните. Зазор между тыльной стороной иглы и нитеотводчиком должен составлять 0,2 мм. Для установки этого зазора отпустите винт D и переместите нитеотводчик в необходимом направлении. Затяните винт.

h. Установка предохранителя иглы

При обработке материалов разной толщины, примыкающих друг к другу, игла может согнуться и сломаться. Для защиты иглы от поломок предназначены предохранитель иглы (А, Рис 13) и предохранитель игольной пластины (В, Рис 13). Зазор между предохранителями и иглой с обеих сторон должны быть примерно 0.1 -0.2 мм (0.004-0.008in).

Поворотом махового колеса переведите иглу в максимально нижнее положение и, отпустив крепежные винты D и E (Рис 13), установите необходимые зазоры. Надежно затяните винты по окончании регулировок.



i. Установка зубчатой рейки

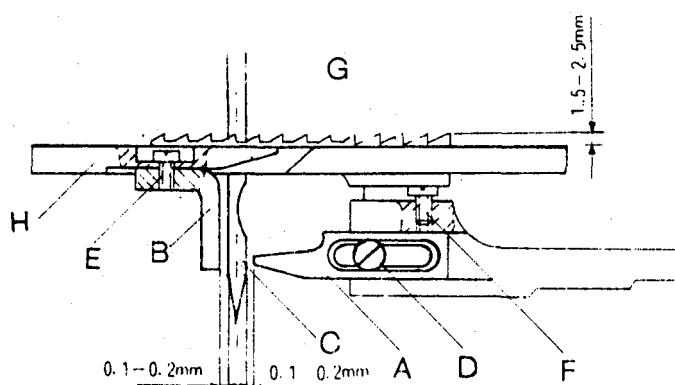
Высота подъема зубчатой рейки (G, рис.13) зависит от качества и характера обрабатываемого материала. Для обработки тканей типа шерстяных, высота подъема зубьев над уровнем игольной пластины должна составлять примерно 1.5 мм (0.060in), а для ковров и ковровых покрытий – примерно 2.5 мм (0.078in) над уровнем игольной пластины. Для установки, переведите зубья в верхнее положение, снимите игольную пластину и зубчатую рейку,

откорректируйте как надо установочный винт (F, Рис.13) и снова установите на место игольную пластину и зубья.

Повторно зажмите винты (E, Рис.12).

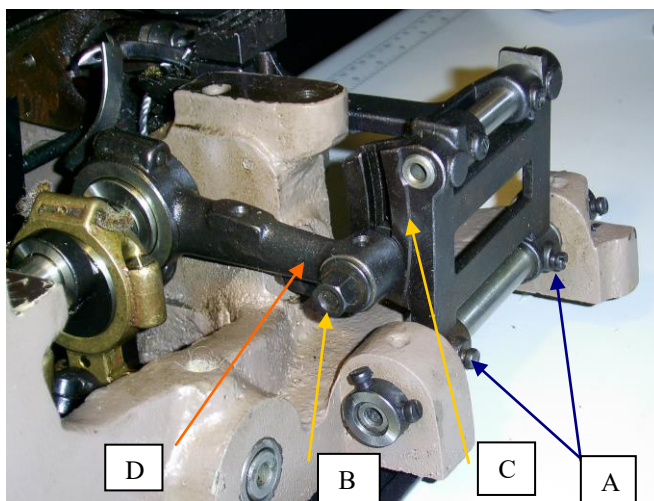
Если зубчатая рейка располагается не по центру прорезей игольной пластины, отпустите два винта (А, Рис.14) и

установите их как необходимо. Затем снова затяните винты.



ж. Изменение длины стежка

Длину стежка можно отрегулировать поднимая или опуская рычаг (D, Рис 14) в прорези рамки (C, Рис 14) регулировки длины стежка. Подъем рычага вверх ведет к уменьшению стежка и наоборот. Для регулировки отпустите гайку (B, Рис 14) и установите рычаг (D) в нужное положение. Затяните гайку (B).



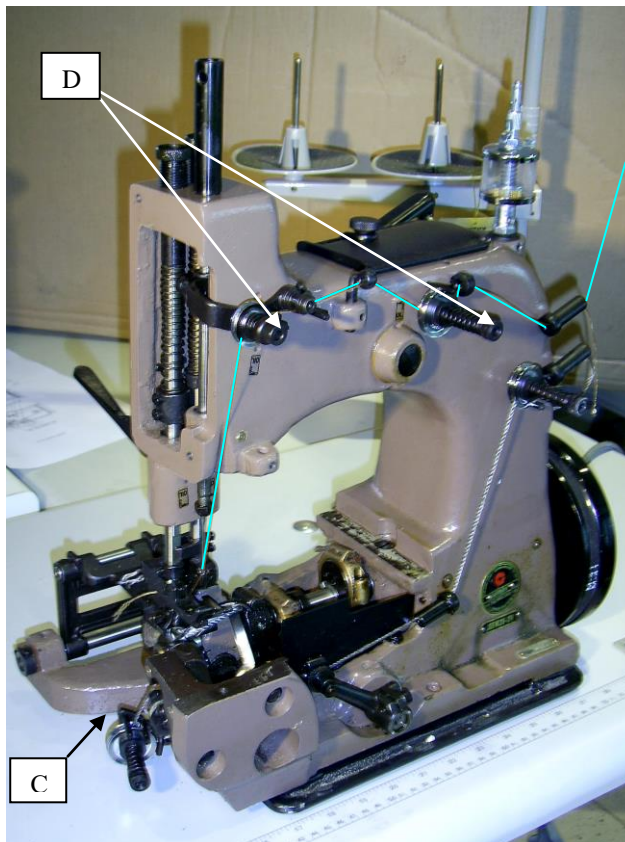
Внимание: Любое изменение длины стежка требует обязательной корректировки зазора между иглой и предохранителями иглы (A, Fig 13), (C, Fig 13).

К. Установка давления прижимной лапки.

Давление прижимной лапки зависит от характера обрабатываемой ткани. При обработке тяжелых тканей давление лапки увеличивают. При обработке легких тканей давление уменьшается для предотвращения преждевременного износа деталей.

Л. Установка натяжения нити.

Натяжение игольной нити регулируют поворотом гайки регулятора (D, Рис.15). Натяжение нити петлителя регулируют поворотом гайки регулятора (C, Рис.15). Поворот гаек по часовой стрелке ведет к увеличению натяжения соответствующей нити. Для обметывания ковров и ковровых покрытий идеально подходит обработка края с перетяжкой нижней нити. При этом натяжение верхней нити увеличивается.



III. Возможные неисправности и способы их устранения

Проблема	Причина неисправности или проблемы	Метод устранения
Обрыв нити	<ol style="list-style-type: none"> 1. Несоответствующая нить 2. Дефект нити 3. Натяжение нити велико 4. Сильное натяжение из-за неравномерности нити 5. Заусеницы на ушке иглы, отверстия игольной пластины или петлителя. 6. Нарушена синхронизация работы иглы и петлителя 7. Игла бьет в предохранитель иглы или петлитель 8. Слишком острые кромки зубчатой рейки 9. Чрезмерное давление прижимной лапки 	<ol style="list-style-type: none"> 1. Подобрать и перезаправить (см.инстр.) 2. Проверить и заменить 3. Отрегулируйте натяжение 4. Заменить нить и откорректировать натяжение 5. Заполировать заусенцы или заменить детали 6. Проведите регулировку 7. Проведите регулировку 8. Зашлифуйте кромки зубчатой рейки 9. Ослабьте давление прижимной лапки
Пропуск	<ol style="list-style-type: none"> 1. Неправильная установка иглы 2. Нарушено взаимодействие петлителя и иглы 3. Игла согнута или установлена слишком высоко 4. Неправильное положение нитеотводчика 5. Игла тонкая, нить толстая 	<ol style="list-style-type: none"> 1. Заменить иглу 2. Отрегулировать взаимодействие 3. Отрегулировать высоту иглы, или заменить 4. Отрегулировать положение нитеотводчика 5. Замените иглу
Игла ломается	<ol style="list-style-type: none"> 1. Игла согнута 2. Игла бьет в петлитель 3. Толщина иглы не соответствует сшиваемым материалам 	<ol style="list-style-type: none"> 1. Замените иглу 2. Проверьте регулировки 3. Подберите и замените иглу
Перетяжка игольной нити	<ol style="list-style-type: none"> 1. Нить иглы слишком толстая или слишком тонкая 2. Неверная регулировка натяжения нити 	<ol style="list-style-type: none"> 1. Подобрать нить 2. Отрегулировать натяжение нити
Перетяжка нити петлителя	<ol style="list-style-type: none"> 1. Неверная регулировка натяжения нити 2. Неверная установка петлителя и ширителя 	<ol style="list-style-type: none"> 1. Отрегулировать натяжение нити 2. Отрегулировать взаимодействие петлителя и ширителя с иглой
Плохое продвижение ткани	<ol style="list-style-type: none"> 1. Зубья транспортера опущены очень низко или притуплены 2. Слишком слабое давление прижимной лапки 3. Ослаблен винт эксцентрика подачи 	<ol style="list-style-type: none"> 1. Поднимите зубья транспортера или замените их 2. Увеличьте давление лапки 3. Затяните винт
Посадка или растяжение слоев ткани	<ol style="list-style-type: none"> 1. Давление прижимной лапки слабое 2. Давление лапки велико, а поверхность лапки поцарапана зубьями транспортера 	<ol style="list-style-type: none"> 1. Отрегулируйте прижим 2. Зашлифуйте поверхность лапки
Тяжелый ход машины	<ol style="list-style-type: none"> 1. Неправильная регулировка машины 2. Затруднено вращение махового колеса 3. Недостаточная смазка машины 	<ol style="list-style-type: none"> 1. Проверить шаг за шагом сборку машины и регулировки всех ее узлов и механизмов 1. Очистить от намотанных ниток, проверить натяжение ремня 3. Вычистить машину и тщательно смазать
Повышенный шум машины	<ol style="list-style-type: none"> 1. Износ узлов и деталей машины, ведущие к повышенной вибрации 2. Ослабли крепежные винты 3. Загрязнение масла или недостаточная смазка 	<ol style="list-style-type: none"> 1. Замените изношенные детали 2. Подтянуть винты 3. Замените масло и проверьте регулировку подачи масла