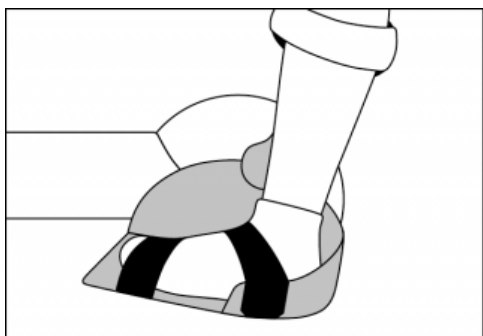


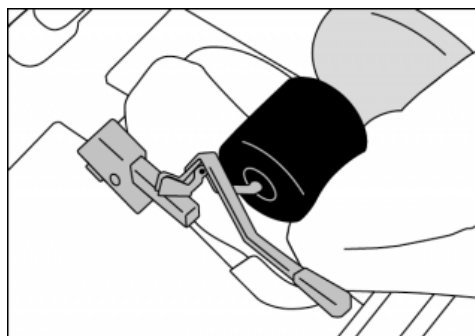
Аксессуары



Арт. № 152.020

Педиатрические безопасные педали-платформы с пластиковым покрытием (пара, вкл. шатун педали)

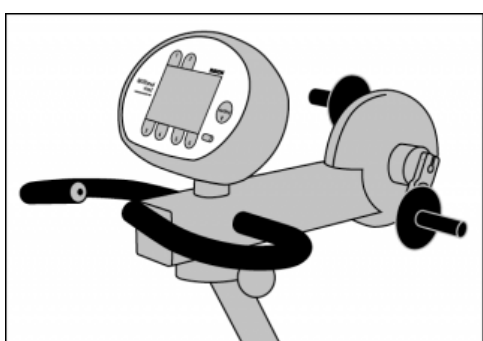
- рекомендуются для использования в медучреждениях
- прочные металлические педали-платформы с мягким дезинфицируемым покрытием из ПВХ
- фиксация ступней при помощи мягких лент-липучек
- размеры: 10 см (ширина) x 21 см (длина)



Арт. № 598.000

Самообслуживаемые фиксаторы стоп

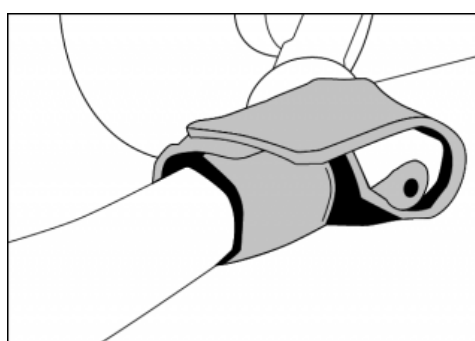
- надежная фиксация стоп даже при спастике
- мягкие прижимные ролики фиксируют стопы
- быстрая установка и снятие фиксации ног без посторонней помощи



Арт. № 599.000

Модуль тренажера рук/верхней части туловища, активный и пассивный режимы

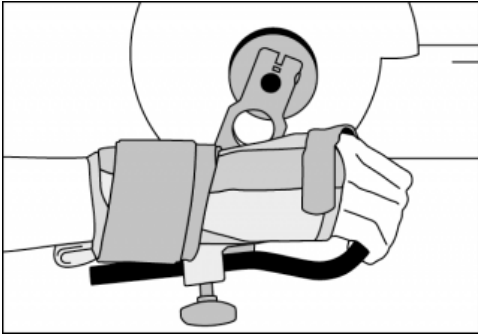
- для активной и пассивной тренировки рук, плеч и мышц спины (радиус вращения 3,5 и 7,0 см)
- поворачиваемый на 180° в области тренировки
- регулируемый по высоте без дополнительных инструментов
- вкл. программы "Симметричная тренировка"



Арт. № 562.020

Педиатрическая манжета для фиксации запястья (штука)

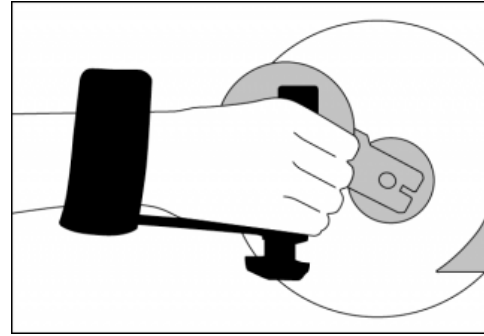
- простая и быстрая фиксация парализованной или ослабленной руки на ручках различных типов



Арт. № 556.024

Педиатрические подставки для предплечий с манжетами (пара)

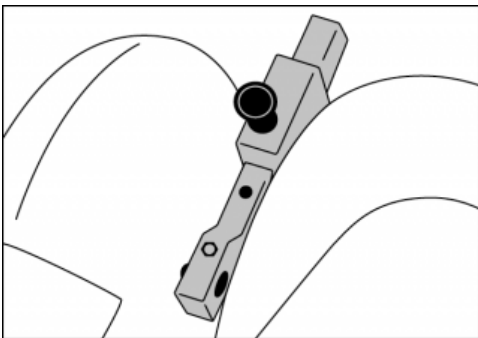
- рекомендуются при параличе запястий и рук
- имеют эргономичную форму и мягкую подкладку
- используются для фиксации и контроля движения предплечий
- ручки регулируются по длине и поворачиваются, доступны в 3 вариантах



Арт. № 555.020

Педиатрические тетра-ручки (пара)

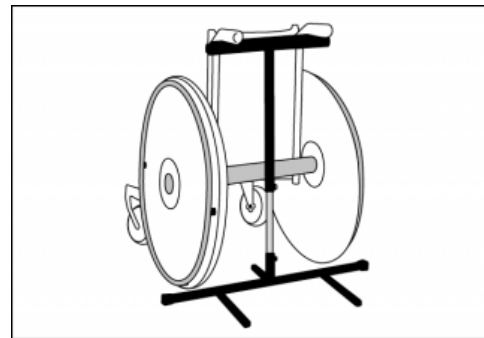
- flexibel einstellbare Unterarmstütze
- для тренировки в физиологическом вертикальном нулевом положении
- удобные, регулируемые по горизонтали подставки для предплечий



Арт. № 588.000

Шатуны педиатрических педалей-платформ с точной регулировкой радиуса вращения (пара)

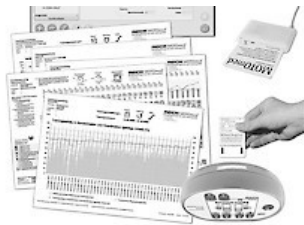
- бесступенчатая или трехступенчатая настройка (5,5/8/10,5 см)
- рекомендуются при сокращении сухожилий или мышц, контрактурах, спастике и ограниченной подвижности
- при монтаже расстояние между ногами увеличивается на 3,5 см до 15,5 см



Арт. № 100.020

Подставка для инвалидной коляски

- рекомендуется использовать при сильной спастике
- исключает опрокидывание назад и скольжение инвалидной коляски
- подходит для всех распространенных моделей инвалидных колясок
- с мягким покрытием в месте контакта с ручками инвалидной коляски



Арт. № 230.000

Программа для оценки результатов тренировки MOTOmed sam2

Полный комплект (программное и техническое обеспечение) состоит из:

1. Анализ тренировки и программа оценки результатов "MOTOmed sam2" (арт. 206.000)
2. Считыватель чип-карты в панели управления (арт. 203.000)
3. Две чип-карты для тренировки ног и рук/верхней части тела (арт. 204.000)
4. Считыватель чип-карты с компьютера (арт. 205.010)



Арт. № 204.000

Чип-карта

- сохраняет данные нескольких тренировок одного пользователя
- сохраняет индивидуальную терапевтическую программу / полный пакет программ и персональные настройки для пациента на тренажере



Арт. № 203.000

Считыватель чип-карты в панели управления

- передает данные тренировки на чип-карту
- считывает индивидуальные терапевтические программы тренировок, которые сохранены на чип-карте и управляют тренажером MOTOmed