



# Horus TL1

Учет рабочего времени с распознаванием лиц на основе ОС Linux

## Функции

- Распознавание лиц Visible Light
- Антиспуфинговый алгоритм против поддельных идентификаций
- 2,8-дюймовый сенсорный экран
- Регулируемая яркость экрана
- Изысканный и компактный, простой в установке. Настольная и настенная установка
- Несколько языков интерфейса

## Распознавание лиц Visible Light



Распознавание лиц



Защита от подделок



Высокая скорость идентификации



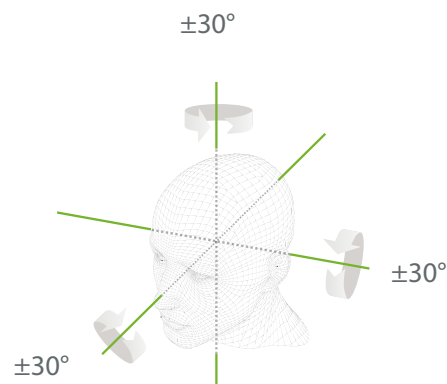
Широкий угол



Бесконтактная идентификация

## Распознавание на расстоянии 2 м и широкий угол положения

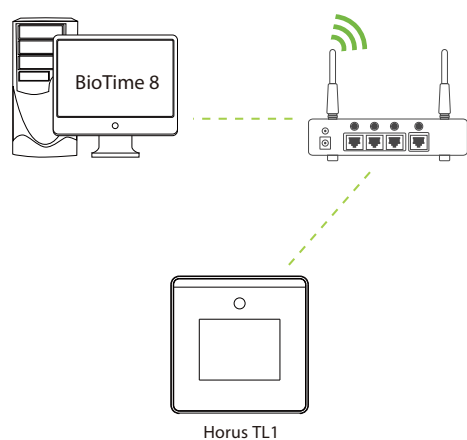
В отличие от оборудования других фирм, терминалы ZKTeco способны идентифицировать лицо при угле  $\pm 30^\circ$  по всем осям относительно камеры терминала



## Спецификация

Дисплей	TFT 2,8" сенсорный
Память шаблонов лиц	800
Пользователей	800
Журнал событий	150 000
Операционная система	Linux
Стандартные функции	карта, ADMS, вход T9, DST, камера, 9-значный идентификатор пользователя, уровни доступа, группы, праздники, запрет двойного прохода, запрос записи, антивандальная сигнализация,
Аппаратная платформа	900 МГц двухъядерный процессор, память 512 МБ RAM / 512 МБ Flash, WDR камера 2МП, настраиваемая яркость экрана
Связь	WiFi
Время идентификации	≤1сек.
Биометр. алгоритм	ZKFace VX5.8
Питание	5В / 2А
Влажность	10%-90%
Рабочая температура	0 °С - 45 °С
Размеры	100x100x24 мм
Поддержка ПО	BioTime8.0

## Подключение



## Размеры (мм)

