

РЕДАКТОР АДРЕСОВ DMX XIEMA_V6.0

- Для UCS512A/B/C
- Запись
- Тест



1. ОСНОВНЫЕ СВЕДЕНИЯ

- 1.1. Редактор адресов DMX XIEMA_v6.0 предназначен для записи DMX-адресов в микросхемы светодиодных флеш-модулей, лент «Бегущий огонь» и других DMX-устройств, содержащих микросхему UCS512A, UCS512B или UCS512C.
- 1.2. Позволяет записывать DMX-адреса и проверять работоспособность светодиодных лент и флеш-модулей.
- 1.3. Прост и удобен в использовании — управление кнопками на корпусе, отображение информации на ЖК-индикаторе.

2. ОСНОВНЫЕ ТЕХНИЧЕСКИЕ ХАРАКТЕРИСТИКИ

Напряжение питания	DC 5 В
Максимальный потребляемый ток	100 мА
Выходной сигнал в режиме тестирования	DMX
Программируемые микросхемы	UCS512A, UCS512B, UCS512C
Максимальное количество адресов	1536 адресов (512 RGB-пикселей)
Степень пылевлагозащиты	IP20
Рабочая температура	0 °С ... +45 °С
Габаритные размеры	141×91×27 мм

3. УСТАНОВКА, ПОДКЛЮЧЕНИЕ И УПРАВЛЕНИЕ

⚠ ВНИМАНИЕ! Во избежание поражения электрическим током перед началом работ отключите электропитание. Все работы должны проводиться только квалифицированным специалистом.

- 3.1. Извлеките редактор из упаковки и убедитесь в отсутствии механических повреждений.
- 3.2. Подключите оборудование в соответствии с Рисунком 1. Соблюдайте полярность и порядок подключения проводов к клеммам. Ориентируйтесь на маркировку на корпусе редактора и на светодиодной ленте или модулях.
- 3.3. Убедитесь, что схема собрана правильно, везде соблюдена полярность подключения, и провода нигде не замыкаются.

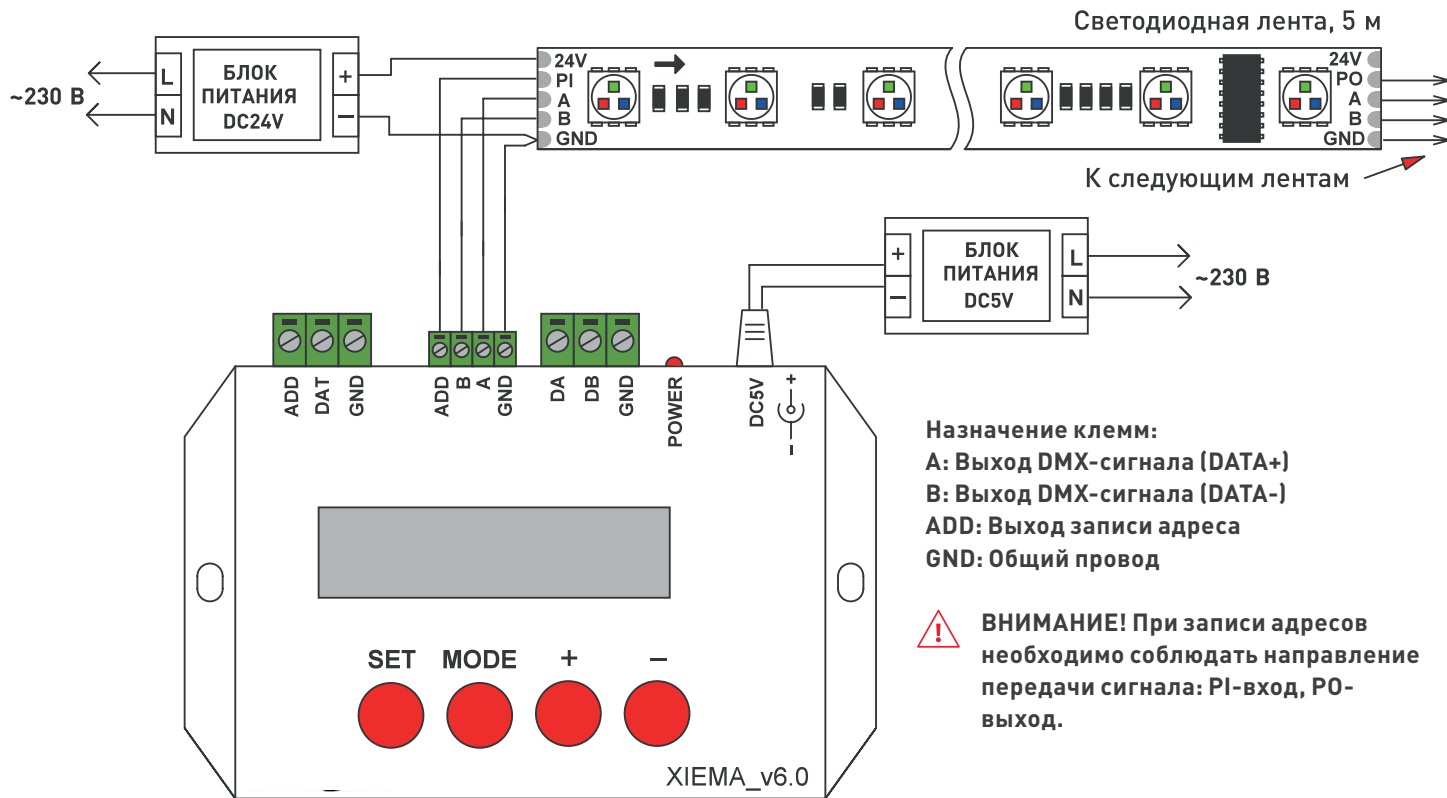



Рисунок 1. Подключение редактора на примере светодиодной ленты с DMX-управлением.

- 3.4. Включите питание.
- 3.5. Редактор адресов имеет два режима работы: запись и тестирование. После подачи питания редактор по умолчанию переходит в режим «Запись». Управление выполняется кнопками на корпусе.
 - Переход из одного режима в другой: одновременное нажатие кнопок [+] и [-];
 - Перемещение по меню: кнопка [MODE];
 - Установка значения: кнопки [+] или [-];
 - Запись: кнопка [SET].
- 3.6. Запись адресов.
 - Задайте требуемые параметры записи:
[Start Ch: 0001] — стартовый адрес (диапазон 1...4096)
[Ch mode: 0003] — количество каналов в пикселе (диапазон 1...255)
[Number: 0512] — количество записываемых пикселей (диапазон 1...1536)
[IC: UCS512] — выбор типа микросхемы UCS512 (для UCS512-A/B) или UCS512-C
 - После установки параметров записи нажмите кнопку [SET].
 - В процессе записи адресов на экране отображается сообщение [Writing Addr...]
 - По окончании записи мигнёт сообщение [Writing OK!]
 - Редактор возвращается в режим установки параметров.
- 3.7. Тестирование светодиодной ленты или модулей.
 - Перейдите в режим тестирования одновременным нажатием кнопок [+] и [-];
 - Выберите режим тестирования:
[Mode: R, G, B] — выбор количества каналов в пикселе
R, G, B: 1 пиксель — 3 канала
R, G, B, W: 1 пиксель — 4 канала

		RG, BW: 1 пиксель — 2 канала
		RGBW: 1 пиксель — 1 канал
[Ch. Num: 1536]	—	количество тестируемых каналов (диапазон 1...1536)
[Scan: 0001]	—	тестирование по пикселям, переход по нажатию кнопок [+] и [-] (диапазон зависит от значений, установленных в предыдущих пунктах значений)
[Change: R]	—	автоматическое тестирование всех пикселей по каналам (например, для режима R, G, B — все пиксели красные, затем зелёные, затем синие (последовательность цветов зависит от пикселей), затем белые, затем выключены и т.д.).
[Step-W: 000]	—	автоматическое тестирование всех каналов по уровням (значения и яркость во всех каналах автоматически меняются от 0 до 255 и обратно).
[Ch Value: 000]	—	ручное тестирование всех каналов по уровням (значения и яркость во всех каналах меняются по нажатию кнопок [+] и [-]).

 **ВНИМАНИЕ!** В связи с периодическим обновлением встроенного программного обеспечения (прошивки) алгоритм работы редактора может несколько отличаться от приведенного. Инструкции к новым версиям оборудования вы можете найти на сайте arlight.ru.

4. ОБЯЗАТЕЛЬНЫЕ ТРЕБОВАНИЯ И РЕКОМЕНДАЦИИ ПО ЭКСПЛУАТАЦИИ

- 4.1. Соблюдайте условия эксплуатации оборудования:
 - Эксплуатация только внутри помещений;
 - Температура окружающего воздуха от 0 до +45 °С;
 - Относительная влажность воздуха не более 90% при +20 °С, без конденсации влаги;
 - Отсутствие в воздухе паров и примесей агрессивных веществ (кислот, щелочей и пр.).
- 4.2. Соблюдайте полярность при подключении оборудования.
- 4.3. Для питания редактора используйте источник напряжения с выпрямленным стабилизированным выходным напряжением. Убедитесь, что напряжение и мощность блока питания соответствуют техническим характеристикам редактора.
- 4.4. Перед включением убедитесь, что схема собрана правильно, соединения выполнены надежно, замыкания отсутствуют. Замыкание проводов на выходе редактора может привести к его отказу.
- 4.5. Возможные неисправности и методы их устранения:

Проявление неисправности	Причина неисправности	Метод устранения
Редактор не включается.	Нет контакта в соединениях.	Проверьте все подключения.
	Неправильная полярность подключения.	Подключите оборудование, соблюдая полярность.
	Неисправен блок питания.	Замените блок питания.
Не выполняется тестирование.	Не подаётся питание на ленту или модули.	Проверьте блок питания, подайте питание в соответствии со схемой подключения.
	Неправильно подключены провода к клеммам «А» и «В».	Выполните соединения согласно схеме подключения.
Не выполняется запись адресов.	Не подаётся питание на ленту или модули.	Проверьте блок питания, подайте питание в соответствии со схемой подключения.
	Провод записи не подключен к клемме «ADD».	Выполните соединение согласно схеме подключения.