

Руководство по сборке моторизованной беговой дорожки



Пожалуйста, внимательно прочитайте все предостережения и инструкции в этом руководстве перед использованием данного оборудования. Сохраните это руководство для дальнейшего использования.

Содержание	1
Инструкция по безопасности	2-3
Инструкция по сборке	4-7
Гид по эксплуатации	8-18
Как складывать и перемещать	16
Предлагаемая растяжка	17-18
Обслуживание	19-20
Схема	21
Список деталей	22-23
ПОИСК НЕИСПРАВНОСТЕЙ	24

ИНСТРУКЦИЯ ПО БЕЗОПАСНОСТИ

При использовании данного продукта всегда следует соблюдать основные меры предосторожности, включая следующие: пожалуйста, внимательно прочитайте инструкцию перед тем, как начать использовать этот продукт.

Опасно – Чтобы снизить риск поражения электрическим током:

1. Всегда отключайте оборудование из розетки после тренировки и перед очисткой.

ВНИМАНИЕ – Для снижения риска ожогов, пожара, поражения электрическим током или получения телесных повреждений:

1. Подключенное оборудование нельзя оставлять без присмотра. Отключайте устройство от розетки, когда оно не используется.
2. Требуется пристальное наблюдение если оборудование используется детьми или инвалидами, а также если дети находятся вблизи оборудования.
3. Используйте оборудование только по назначению, как описано в этом руководстве. Не используйте какое-либо приспособление, не рекомендованное производителем, во избежание какой-либо опасности или несчастных случаев.
4. Никогда не эксплуатируйте оборудование, если оно имеет поврежденный шнур или вилку, если оно не работает должным образом, если оно повреждено или попало в воду. Пожалуйста, верните оборудование в сервисный центр продавца для осмотра и ремонта.
5. Не перемещайте оборудование держа его за шнур питания, не используйте шнур в качестве ручки.
6. Держите шнур от нагретых поверхностей или земли.
7. Никогда не используйте оборудование с заблокированными вентиляционными отверстиями.
Следите чтобы вентиляционные отверстия были свободными от ворса, волос и т. д.
8. Никогда не бросайте и не вставляйте какие-либо предметы в отверстия.
9. Не используйте и не эксплуатируйте оборудование на открытом воздухе.
10. Не используйте оборудование, где используются аэрозольные (распыляемые) продукты или где малое содержание кислорода.
11. Перед выключением питания выключите все органы управления в положение выключения, затем выньте вилку из розетки.
12. Подключайте оборудование только к правильно заземленной розетке.
13. Если беговая дорожка складная, когда пользователь заканчивает использование беговой дорожки, высота должна быть возвращена в исходное положение.
14. Пользователь не может одновременно складывать беговую дорожку во время ее использования.
15. Следите за безопасным расстоянием позади беговой дорожки 2000 мм x 1000 мм
16. Данное оборудование предназначено только для бытового использования.
17. Для беговой дорожки с функцией сгибания и электрического подъема убедитесь, что перед складыванием стоит отметка 0 (во избежание помех компонентам оборудования).
18. Прекратите использовать беговую дорожку, если вы чувствуете слабость, головокружение или у вас затрудненное дыхание.
19. Во время использования беговой дорожки одевайте соответствующую одежду для упражнений. Не носите свободную одежду, которая может попасть в беговую дорожку. Спортивная одежда рекомендуется как для мужчин, так и для женщин. Всегда одевайте спортивную обувь. Никогда не используйте беговую дорожку босыми ногами, или надев только носки, не обувайте сандалии.

ИНСТРУКЦИЯ ПО ЗАЗЕМЛЕНИЮ

Оборудование должно быть заземлено. Если произойдет сбой или неисправность, заземление обеспечит путь наименьшего сопротивления электрическому току, что позволит снизить риск поражения электрическим током.

Продукт оснащен шнуром, имеющим заземляющий проводник и заземляющую пробку. Вилка должна быть подключена к соответствующей розетке, которая правильно установлена и заземлена в соответствии со всеми местными правилами и нормами.

Опасно – Неправильное подключение заземляющего проводника оборудования может привести к поражению электрическим током. Проконсультируйтесь с квалифицированным электриком, если у вас есть сомнения относительно правильности заземления оборудования. Не меняйте вилку, поставляемую с продуктом, - если она не подходит к розетке, установите соответствующую розетку с помощью квалифицированным электрика.

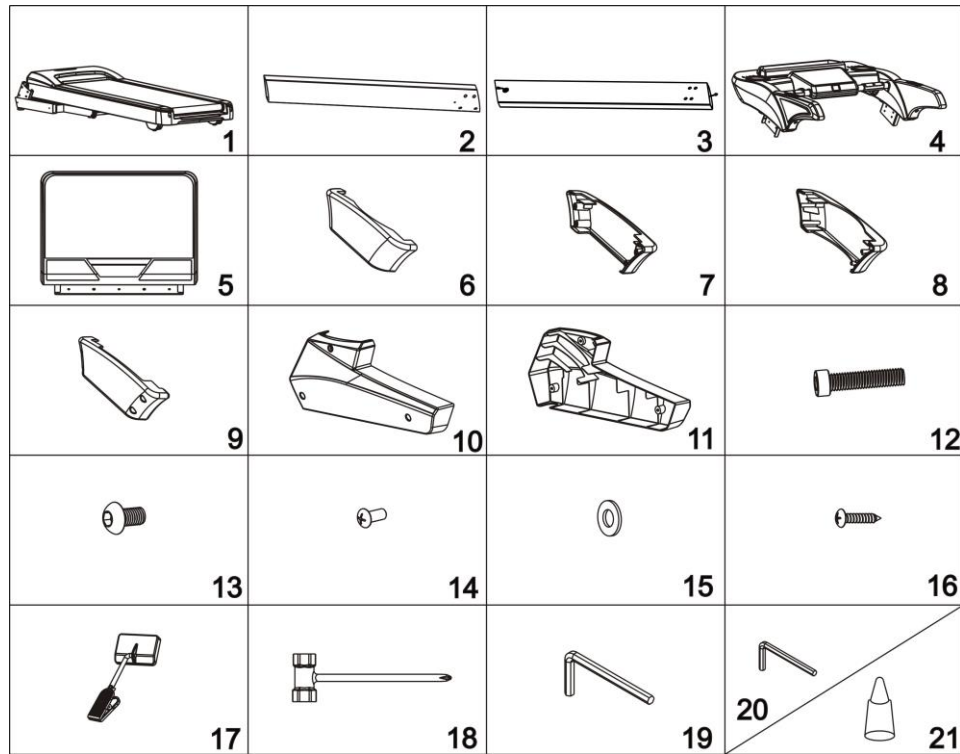
Оборудование предназначено для использования на номинальном напряжении 220-240 вольт и имеет заземляющую вилку, которая выглядит, как показано на рисунке. Убедитесь, что устройство подключено к розетке, имеющей ту же конфигурацию, что и вилка. Для данного оборудования нет необходимости использовать адаптер.

Рисунок
Методы заземления



ИНСТРУКЦИЯ ПО СБОРКЕ

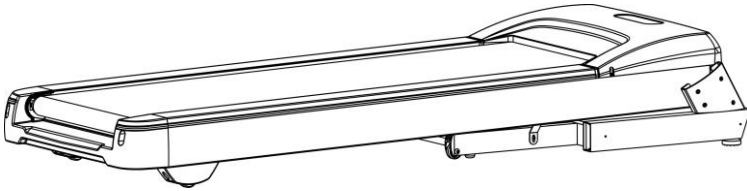
ОТКРОЙТЕ КОРОБКУ, И СОПОСТАВЬТЕ ВСЕ ДЕТАЛИ С РИСУНКОМ.



Список деталей					
№	Описание	Кол-во	№.	Описание	К-во
1	Главная рама	1 н-р	12	Болт М8х35	3 шт
2	Левая стойка	1 шт	13	Болт М8х15	22 шт
3	Правая стойка	1 шт	14	Винт М5х12	6 шт
4	Консоль	1 шт	15	Шайба М8	25 шт
5	Дисплей	1 шт	16	Винт М4х15	8 шт
6	Вертикальная крышка 1	1 шт	17	Ключ безопасности	1 шт
7	Вертикальная крышка 2	1 шт	18	Отвертка	1 шт
8	Вертикальная крышка 3	1 шт	19	Ключ 6#	1 шт
9	Вертикальная крышка 4	1 шт	20	Ключ 5#	1 шт
10	Левая вертикальная крышка	1 шт	21	Смазка	1шт
11	Вертикальная крышка 2	1 шт			

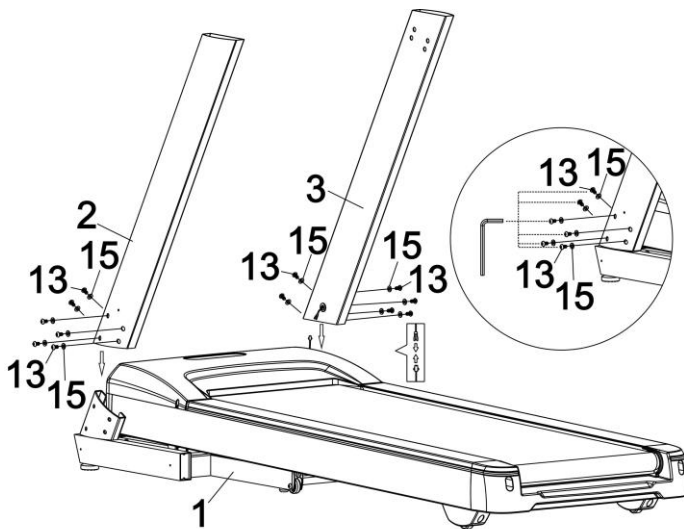
ИНСТРУКЦИЯ ПО СБОРКЕ

ШАГ 1



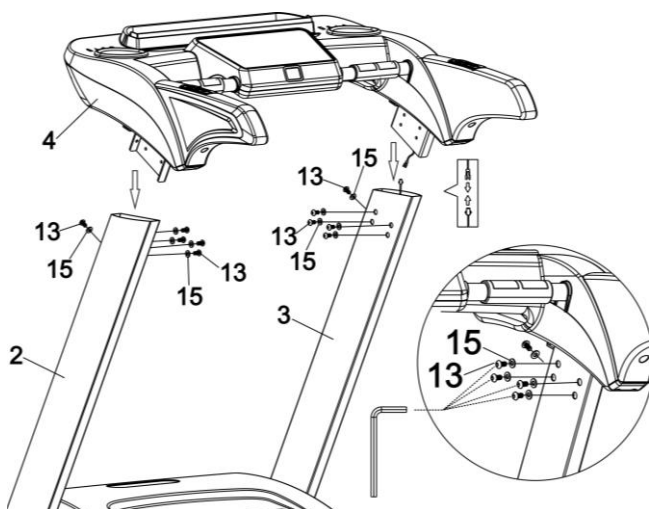
1. Обратите внимание, что для завершения сборки беговой дорожки требуется как минимум 2 человека.
2. Откройте картонную коробку и выньте всю защитную пену и монтажные детали

ШАГ 2



1. Соедините кабель, который выходит из правой стойки с кабелем, который выходит из нижней части правой вертикальной стойки. Обратите внимание на подсоединение кабеля, неправильное соединение может привести к повреждению разъема.
2. Как показано на рисунке, установите левую и правую вертикальные стойки в основную раму и используя ключ 5 #, закрепите стойки с помощью 6-ти болтов M8x15 и 6-ти шайб M8. Обратите внимание, вы не должны затягивать все болты до полной сборки беговой дорожки.
3. Обращаем внимание, что только правая вертикальная стойка имеет кабельное соединение.

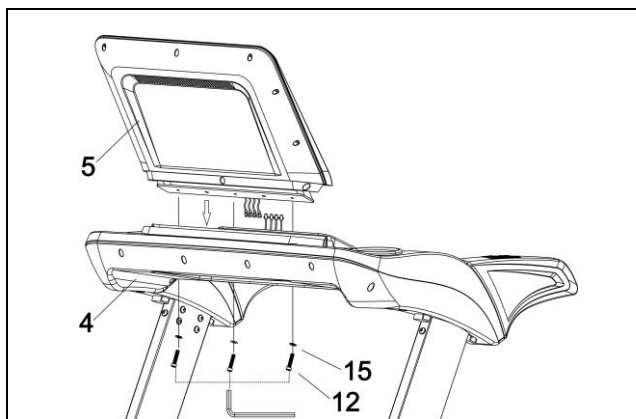
ШАГ 3



1. Подключите кабель от консоли с протянутым кабелем левой и правой стоек.
2. Обратите внимание на подсоединение кабеля, неправильное соединение может привести к повреждению разъема. Установите консоль на правый и левую стойки и закрепите каждую 5-ю болтами M8x15 и 5-ю шайбами M8.
3. Затяните все болты, установленные в ШАГЕ 2 и ШАГЕ 3.

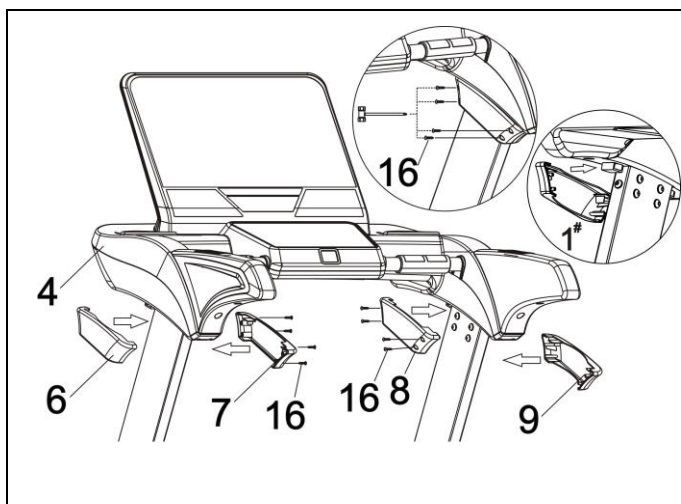
ИНСТРУКЦИЯ ПО СБОРКЕ

ШАГ 4



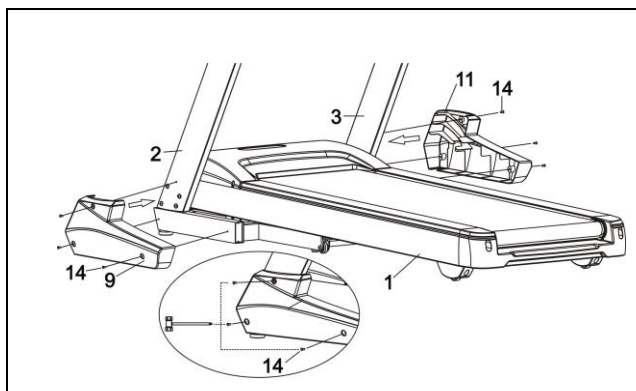
1. Как показано на рисунке, соедините протянутый кабеля дисплея с кабелем от консоли.
Обратите внимание на подсоединение кабеля, неправильное соединение может привести к повреждению разъема.
2. Установите дисплей на консоль с помощью 3-х болтов M8x35 и 3-х шайб M8, закрепите его гаечным ключом 5 #.

ШАГ 5



- Как показано на рисунке, установите вертикальную крышку используя отвертку и 4-ре винта M4x15 для каждой вертикальной стойки.

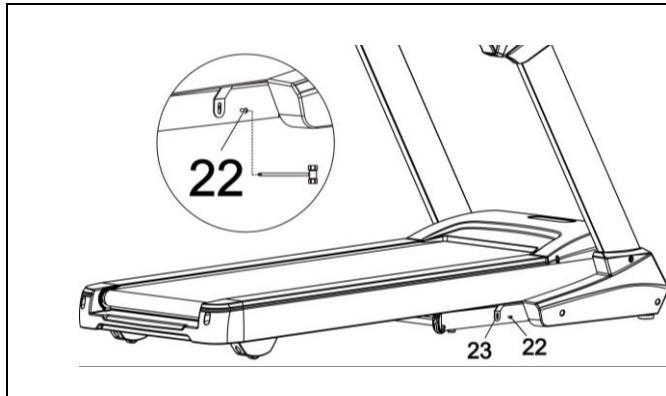
ШАГ 6



- Как показано на рисунке, установите 2 крышки основания на само основание используя отвертку и 3 винта M5x15 для каждой крышки.

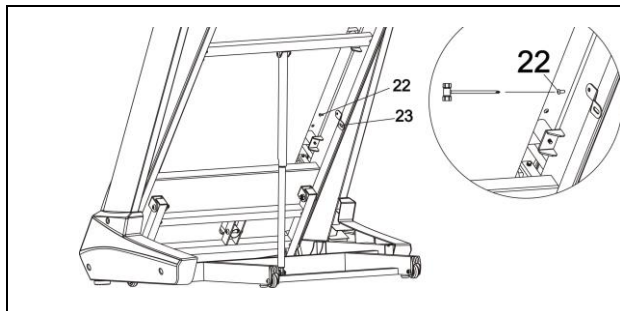
ИНСТРУКЦИЯ ПО СБОРКЕ

ШАГ 7



Как показано на рисунке, снимите блокирующий крюк с основания с помощью отвертки.

ШАГ 8



Как показано на рисунке, снимите блокирующий крюк с беговой деки с помощью отвертки. Обращаем внимание, что запирающий крюк необходимо сохранить для дальнейшего использования.



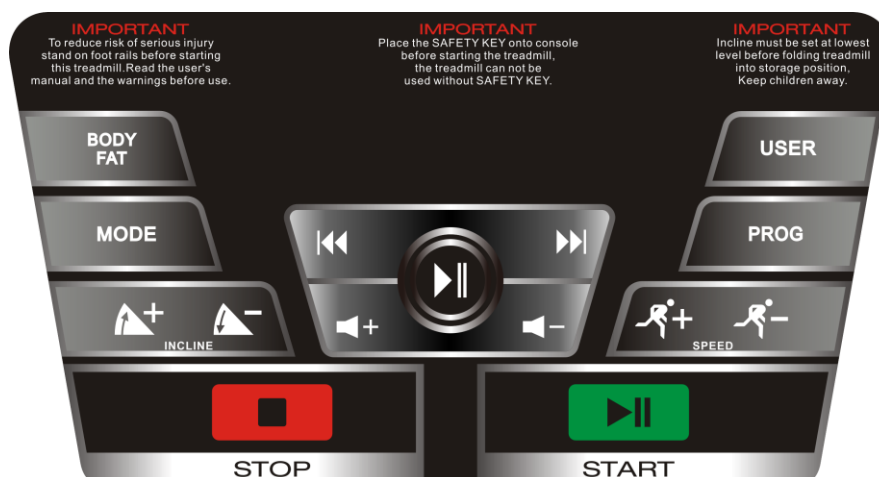
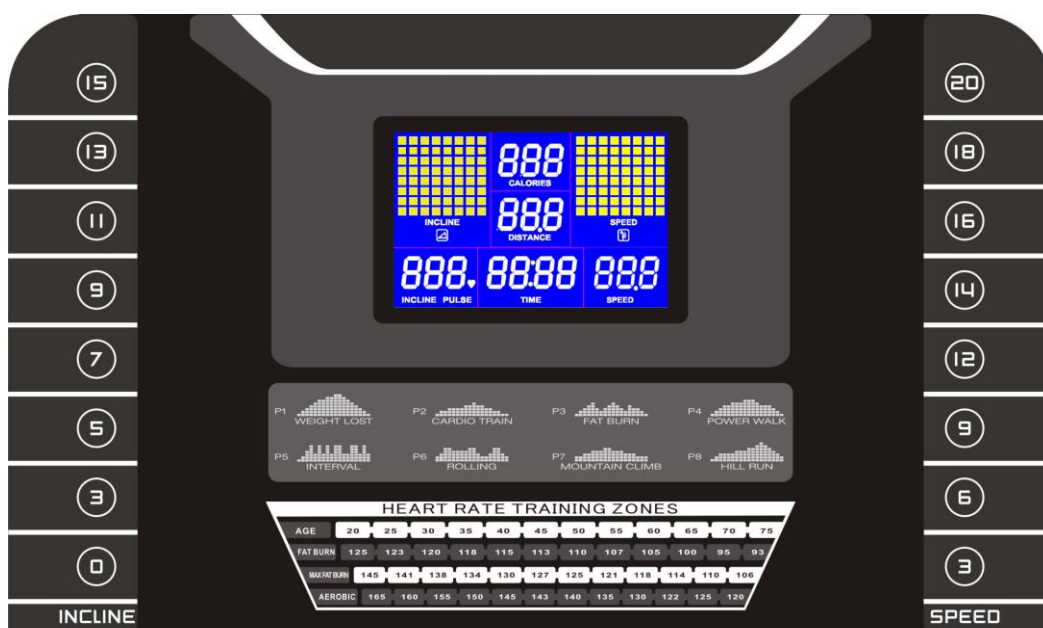
ПРИМЕЧАНИЕ. Для вашей безопасности и комфорта проверьте, все ли болты закреплены.

Поздравляем! Новая моторизованная беговая дорожка успешно собрана!

ОБЩИЕ СОВЕТЫ ПО ТЕХНИКЕ БЕЗОПАСНОСТИ

- А.** Перед началом тренировки проверьте установку беговой дорожки.
- В.** Прикрепите ключ безопасности к компьютеру (беговая дорожка не будет работать без ключа безопасности). Закрепите другой конец ключа (клипсу) безопасности на свою одежду, прежде чем начать занятия, для того чтобы дорожка остановилась, если пользователь случайно сойдет с беговой дорожки.
- С.** Если пользователь упадет с беговой дорожки, ключ безопасности выйдет из компьютера, и дорожка сразу остановится, чтобы избежать дальнейших травм.
- Д.** Не становитесь на беговое полотно при запуске беговой дорожки. Потяните полотно и встаньте на пластиковые подножки.
- Е.** Беговая дорожка начнет движение со скоростью 1.0 км/ч после обратного отсчета. Если вы новичок, оставайтесь на медленной скорости и держитесь за поручни, пока не почувствуете себя комфортно.

КРАТКОЕ РУКОВОДСТВО



ФУНКЦИИ ДИСПЛЕЯ

TIME/ВРЕМЯ: Отсчитывает общее время тренировки с 0:00 до 99:00 минут.

PULSE/ПУЛЬС: После захвата датчиков пульса из стали на поручнях начинается считка данных пульса и отображается текущая частота сердечных сокращений в ударах в минуту от 50 до 200.

INCLINE/НАКЛОН: Отображает текущий наклон дорожки начиная с уровня от 1 до 15.

SPEED/СКОРОСТЬ: Отображает текущую скорость ленты от 1,0 км/ч до 16,0 км/ч.

CALORIE/КАЛОРИИ: Аккумулирует потребление калорий во время тренировки. Максимальное значение 990 Ккал.

DISTANCE/РАССТОЯНИЕ: Отображает расстояние пройденное во время тренировки от 0 до 99,0 километров путем подсчета;

Отображает все расстояние пройденное во время тренировки от 0 до 99,0 километров путем обратного отсчета.

НАЧАЛО

ПРИМЕЧАНИЕ:

1. Убедитесь, что ничего не препятствует движению беговой дорожки.
2. Подключите шнур питания и включите беговую дорожку.
3. Встаньте на подножки беговой дорожки.
4. Прикрепите ключ безопасности (клипсу) к одежде.
5. Вставьте ключ безопасности в отверстие для ключа безопасности в консоли, беговая дорожка будет находиться в состоянии старта/ готовности.
6. На обоих поручнях есть две кнопки, справа - SPEED + и SPEED-, слева - INCLINE + и INCLINE-, они будут выполнять те же функции, что и кнопки SPEED +/- и INCLINE +/- на компьютере.
7. У вас есть два варианта начать тренировку:

А.БЫСТРЫЙ СТАРТ

Просто нажмите кнопку START для начала работы.

В.ВЫБРАТЬ ПРОГРАММУ

Выберите ручную программу, нажав кнопку MODE или нажав кнопки PROGRAM, чтобы войти в ручной выбор программы, 3 пользовательские программы и 8 тренировочных целей.

БЫСТРЫЙ СТАРТ-РУКОВОДСТВО

ШАГ 1: Прикрепите ключ безопасности, чтобы разбудить дисплей; беговая дорожка будет находиться в состоянии старта / готовности.

ШАГ 2: Нажмите кнопку START чтобы начать движение полотна после обратного отсчета. Используйте кнопки SPEED +/- или QUICK SPEED для настройки желаемой скорости в любое время во время тренировки; используйте кнопки INCLINE +/- или QUICK INCLINE для регулировки наклона в любое время во время тренировки. Кнопки на поручнях также могут регулировать скорость и наклон, кнопки на левом поручни для регулировки наклона, кнопки на правом поручни для регулировки скорости.

ШАГ 3: Чтобы определить пульс, просто возьмитесь руками за поручни где расположены пластины из нержавеющей стали. Для отображения значения может потребоваться несколько секунд.

Частота пульса будет отображаться в окне PULSE.

ШАГ 4: Во время быстрого запуска TIME/ВРЕМЯ, CALORIE/КАЛОРИИ и DISTANCE/РАССТОЯНИЕ также начнут подсчитываться.

ПОЛЬЗОВАТЕЛЬСКИЕ ПРОГРАММЫ

ПРИМЕЧАНИЕ:

В рамках этой программы один из показателей **DISTANCE/РАССТОЯНИЕ**, **CALORIE/КАЛОРИИ** и **TIME/ВРЕМЯ** может быть настроен на обратный отсчет для вашей тренировки. Другие будут просто подсчитываться во время тренировки. После того как обратный отсчет достигнет 0, программа закончится и остановит движение полотна. Если вам нужно продолжить, нажмите кнопку **START**, чтобы начать движение полотна после обратного отсчета.

ШАГ 1: Прикрепите ключ безопасности, чтобы разбудить дисплей; беговая дорожка будет находиться в состоянии старта / готовности.

ШАГ 2: Нажмите кнопку **MODE**, в окне **TIME** появится 30:00. Нажмите кнопку **SPEED +/-**, чтобы установить время обратного отсчета с 5:00 до 99:00 минут.

Если вы не хотите устанавливать значение **TIME/ВРЕМЯ** для обратного отсчета и переходить к другим, снова нажмите **MODE**. В окне **DIST** появится 1.0, вы можете установить обратный отсчет **DISTANCE/РАССТОЯНИЯ** с 1.0KM - 99.0KM.

Если вы не ходите устанавливать значение **DISTANCE/РАССТОЯНИЕ** для обратного отсчета и переходить к другим, снова нажмите **MODE**. Окно **CAL** отобразит 50, вы можете установить обратный отсчет **CALORIE/КАЛОРИИ** с 20 ккал до 990 ккал.

ШАГ 3: Закончив настройку обратного отсчета для тренировки, нажмите **START**, чтобы начать движение ленты после обратного отсчета.

ШАГ 4: Во время программы вы можете настроить скорость и наклон, нажав кнопки **SPEED +/-** и **INCLINE +/-** или кнопки **QUICK SPEED** и **QUICK INCLINE**, или перейти непосредственно к настройке. Скорость и наклон также могут регулироваться кнопками на поручнях, кнопками на левом поручне для регулировки наклона, кнопками правого поручня для регулировки скорости.

ШАГ 5: Нажмите кнопку **STOP**, чтобы остановить тренировку или вытащите ключ безопасности из своего положения, чтобы выключился компьютер.

ПРЕДУСТАНОВЛЕННЫЕ ПРОГРАММЫ

ЗАМЕТКИ:

Все предустановленные программы состоят из 18 временных сегментов; скорость и уклон заданы на каждом сегменте. Время истечения 18 сегментов в каждой программе будет автоматически настроено в соответствии с временем, установленным для вашего времени тренировки. Существует 64 предустановленных программы для 8 различных целей тренировок и 8 различных уровней интенсивности по каждой цели тренировки.

ШАГ 1: Прикрепите ключ безопасности, чтобы разбудить дисплей; беговая дорожка будет находиться в состоянии готовности / готовности.

ШАГ 2: Нажмите кнопку **PROGRAM**, чтобы прокрутить 8 целей обучения. После выбора цели тренировки нажмите кнопку **MODE**, и выберите интенсивность от L1 до L8. После выбора интенсивности, используйте кнопку **SPEED +/-**, чтобы изменить время истечения. Предварительно установленное время прохождения каждой программы составляет 30:00 мин, и его можно установить с 8:00 до 99:00 мин.

ШАГ 3: После изменения времени отсчета нажмите **START**, чтобы принять и начать тренировку.

ШАГ 4: Во время настройки программы вы можете настроить скорость и наклон, нажав кнопки **SPEED +/-** и **INCLINE +/-** или используя кнопки **QUICK SPEED** и **QUICK INCLINE**. Кнопки на поручнях также регулируют скорость и наклон, кнопки на левом поручне для регулировки наклона, кнопки на правом поручне для регулировки скорости. Тем не менее, скорость и наклон, которые вы настраиваете, будут

эффективны только в текущем сегменте, после завершения сегмента заданные значения скорости и наклона будут обрабатывать предустановленные значения.

ШАГ 5: Нажмите кнопку STOP, чтобы остановить тренировку или вытащите ключ безопасности из своего положения, чтобы выключить компьютер.

ПОЛЬЗОВАТЕЛЬСКАЯ ПРОГРАММА

Эта программа предназначена для настройки персональной программы; скорость и наклон каждого сегмента могут быть отредактированы в соответствии с желанием пользователя. В этой программе есть 18 сегментов для редактирования программы тренировки.

Как только программа будет установлена, она будет сохранена на компьютере. Компьютер продолжит работу программы, после нажатия кнопки START / STOP. Можно настроить только 3 пользовательские программы.

Если вы хотите повторно настроить программу, просто выполните действия, описанные ниже.

ШАГ 1: Прикрепите ключ безопасности, чтобы разбудить дисплей; беговая дорожка будет включена в состояние старта / готовности. Нажмите кнопку USER. В окне скорости отобразится U-1, дисплей окна TIME/ВРЕМЯ отобразит 30:00. Нажмите SPEED +/-, чтобы установить время программы.

ШАГ 2: Нажмите кнопку MODE, дисплей окна CALL отобразит 1, что означает сегмент 1. Нажмите INCLINE +/-, чтобы установить уровень наклона, и нажмите SPEED +/-, чтобы выбрать скорость на этом сегменте. После завершения настройки сегмента 1 нажмите кнопку MODE для установки остальных 2-18 сегментов.

ШАГ 3: После завершения настройки всех 18 сегментов программа будет сохранена. Затем нажмите кнопку START для загрузки этой программы.

ИСПОЛЬЗОВАНИЕ ФУНКЦИИ ПУЛЬСА

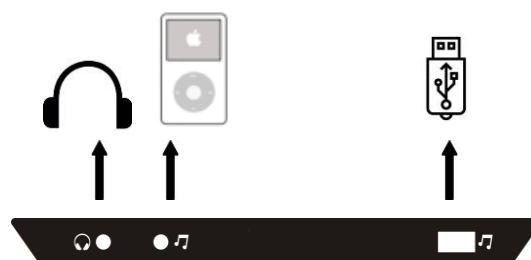
Окно PULSE на вашем компьютере работает совместно с импульсными датчиками на обоих поручнях. Когда вы будете готовы определить свой пульс:

1. Плотно установите обе руки на импульсные датчики. Для наиболее точного чтения важно использовать обе руки.
2. Значение Вашего пульса будет отображаться в окне PULSE примерно через 5 секунд после того, как вы начнете удерживать импульсные датчики.
3. Эта оценка не является точной, и люди с заболеваниями и / или особыми потребностями в точном определении сердечного ритма не должны полагаться на предоставленные значения.

ИСПОЛЬЗОВАНИЕ ФУНКЦИИ АУДИО

Как показано на рисунке, подключите один конец аудио кабеля к аудио разъему на компьютере, а затем подключите другой конец аудио кабеля к MP3-плееру.

Динамик на компьютере начнет воспроизводить музыку с MP3-плеера. Громкость динамика может регулироваться только MP3-плеером.



ВСТРОЕННЫЙ MP3 ПЛЕЕР

Компьютер имеет встроенную функцию MP3-плеера, ее можно использовать со следующей инструкцией:

Включите питание беговой дорожки, прикрепите ключ безопасности, чтобы разбудить дисплей, а затем подключите USB-флэш память. Встроенный MP3-плеер начнет воспроизводить музыкальный файл из флэш-памяти.

ОЦЕНКА ЖИРОВОЙ МАССЫ

Эта функция предназначена для оценки вашего жира в теле в соответствии с основной информацией о ваших персональных данных.

Эта оценка не является точной, люди имеющие медицинские показатели и / или имеющие особую потребность в точной величине жировых отложений не должны полагаться на предоставленные оценки.

ШАГ 1: Нажмите кнопку FAT, в окне SPEED появится FAT/ЖИР. Нажмите кнопку MODE, чтобы установить относительные параметры: AGE/ВОЗРАСТ, GENDER/ПОЛ, HEIGHT/РОСТ и WEIGHT/ВЕС.

ШАГ 2: После нажатия кнопки MODE на LCD-дисплее отобразится F 1 и 25, которые обозначают возраст. Нажмите кнопку SPEED +/-, чтобы установить ваш возраст от 10 до 99. Затем нажмите кнопку MODE, чтобы перейти к следующему шагу.

ШАГ 3: После нажатия кнопки MODE на LCD- дисплее отобразится F 2 и 01, которые обозначают пол. Нажмите кнопку SPEED +/-, чтобы установить ваш пол 01 или 02. 01 представляет MALE/МУЖЧИНА, 02 представляет FEMAL/ЖЕНЩИНА. Затем нажмите кнопку MODE, чтобы перейти к следующему шагу.

ШАГ 4: После нажатия кнопки MODE на LCD- дисплее отобразится F 3 и 170, которые обозначают рост. Нажмите кнопку SPEED +/-, чтобы установить ваш рост от 100см-200см. Затем нажмите кнопку MODE, чтобы перейти к следующему шагу.

ШАГ 5: После нажатия кнопки MODE на LCD- дисплее отобразится F 4 и 70, которые обозначают собой вес. Нажмите кнопку SPEED +/-, чтобы установить ваш вес от 20кг-150кг. Затем нажмите кнопку MODE, чтобы перейти к следующему шагу.

ШАГ 6: После завершения настройки всей необходимой персональной информации нажмите кнопку MODE еще раз, на LCD -дисплее отобразятся F 5 и «---», это означает, что компьютер начинает работать для расчета. Теперь удерживайте датчик пульса на поручнях обеими руками, и примерно через 8 секунд после этого результат жира будет отображаться на LCD-дисплее.

ТАБЛИЦА ТЕЛЕСНОГО ЖИРА

Результат, который отображен в шкале жировой массы тела, может быть ссылкой на состояние тела. Сопоставьте результаты измерения экрана с таблицей:

Состояние тела	Результат
Ожирение	BMI > 30
Избыточный вес	26 < BMI < 30
Норма	19 < BMI < 25
Худоба	BMI < 19

ТАБЛИЦА ПРЕДУСТАНОВЛЕННЫХ ПРОГРАММ

P1. ПОТЕРЯ ВЕСА

ИЗМЕНЕНИЕ СКОРОСТИ		1	2	3	4	5	6	7	8	9	10	11	12	13	14	15	16	17	18
Уровень 1	Скорость (км/ч)	1	2	2	3	3	3	4	5	6	6	7	6	5	4	4	3	2	2
Уровень 2	Скорость (км/ч)	1	2	2	3	4	4	5	6	8	8	10	8	8	5	5	3	2	2
Уровень 3	Скорость (км/ч)	1	2	3	4	5	5	6	8	9	10	12	10	8	7	6	4	3	2
Уровень 4	Скорость (км/ч)	1	2	3	4	6	7	8	10	11	12	13	11	10	8	7	5	4	2
Уровень 5	Скорость (км/ч)	2	3	4	5	7	7	8	10	12	14	14	13	12	10	9	6	4	2
Уровень 6	Скорость (км/ч)	2	3	4	5	7	9	10	12	13	14	14	13	12	10	9	6	5	3
Уровень 7	Скорость (км/ч)	2	3	5	6	8	9	10	12	13	14	15	13	12	10	9	6	6	3
Уровень 8	Скорость (км/ч)	2	3	5	6	8	10	12	14	14	15	15	14	13	11	9	7	6	3

P2. КАРДИО ТРЕНИРОВКА

ИЗМЕНЕНИЕ СКОРОСТИ И НАКЛОНА		1	2	3	4	5	6	7	8	9	10	11	12	13	14	15	16	17	18
Уровень 1	Подъем	1	1	2	3	4	5	6	7	7	8	8	7	7	5	4	2	1	1
	Скорость (км/ч)	1	1	2	2	3	4	5	6	6	7	7	6	6	4	3	2	1	1
Уровень 2	Подъем	1	2	3	4	5	6	7	8	8	9	9	8	8	6	5	3	2	1
	Скорость (км/ч)	1	2	2	3	4	5	6	7	7	8	8	7	7	5	4	2	2	1
Уровень 3	Подъем	1	2	4	5	6	7	8	9	9	10	10	9	9	7	6	4	2	1
	Скорость (км/ч)	1	2	3	4	5	6	7	8	8	9	9	8	8	6	5	3	2	1
Уровень 4	Подъем	2	3	5	6	7	8	9	10	10	11	11	10	10	8	7	5	3	2
	Скорость (км/ч)	2	2	4	5	6	7	8	9	9	10	10	9	9	7	6	4	2	2
Уровень 5	Подъем	2	4	6	7	8	9	10	11	11	12	12	11	11	9	8	6	4	2
	Скорость (км/ч)	2	3	5	6	7	8	9	10	10	11	11	10	10	8	7	5	3	2
Уровень 6	Подъем	3	5	7	8	9	10	11	12	12	13	13	12	12	10	9	7	5	3
	Скорость (км/ч)	2	4	6	7	8	9	10	11	11	12	12	11	11	9	8	6	4	2
Уровень 7	Подъем	4	6	8	9	10	11	12	13	13	14	14	13	13	11	10	8	6	4
	Скорость (км/ч)	3	5	7	8	9	10	11	12	12	13	13	12	12	10	9	7	5	3
Уровень 8	Подъем	5	7	9	10	11	12	13	14	14	15	15	14	14	12	11	9	7	5
	Скорость (км/ч)	4	6	8	9	10	11	12	13	13	14	14	13	13	11	10	8	6	4

P4. СИЛОВАЯ ПРОГУЛКА

ИЗМЕНЕНИЕ СКОРОСТИ		1	2	3	4	5	6	7	8	9	10	11	12	13	14	15	16	17	18
Уровень 1	Скорость (км/ч)	1	1	2	2	3	3	4	4	4	4	4	4	3	2	2	2	1	1
Уровень 2	Скорость (км/ч)	1	2	2	2	3	3	4	4	5	4	4	4	3	3	2	2	1	1
Уровень 3	Скорость (км/ч))	1	2	2	3	3	4	4	5	5	5	4	4	4	3	3	2	1	1
Уровень 4	Скорость (км/ч)	1	2	3	3	3	4	4	5	6	6	5	4	4	4	3	2	2	1
Уровень 5	Скорость (км/ч)	1	2	3	4	4	5	5	5	6	6	6	5	4	4	4	3	2	1
Уровень 6	Скорость (км/ч)	1	2	3	4	5	5	6	6	6	6	6	5	5	4	4	3	2	1
Уровень 7	Скорость (км/ч)	1	2	3	4	5	6	6	7	7	6	6	6	5	5	4	3	2	1
Уровень 8	Скорость (км/ч)	1	2	3	4	5	6	7	7	7	7	6	6	6	5	5	4	2	1

Р3. ЖИРОСЖИГАНИЕ

ИЗМЕНЕНИЕ СКОРОСТИ И НАКЛОНА		1	2	3	4	5	6	7	8	9	10	11	12	13	14	15	16	17	18
Уровень 1	Подъем	1	1	2	2	3	3	4	5	5	5	5	4	4	3	2	2	1	1
	Скорость (км/ч)	1	2	3	3	5	6	7	8	8	8	8	7	7	5	4	3	2	1
Уровень 2	Подъем	1	1	2	2	3	4	5	6	6	6	6	5	5	4	3	2	1	1
	Скорость (км/ч)	1	2	3	4	6	7	8	9	9	9	9	8	8	6	5	3	2	1
Уровень 3	Подъем	1	1	2	3	4	5	6	7	7	7	7	6	6	4	3	2	1	1
	Скорость (км/ч)	1	2	4	5	7	8	9	10	10	10	10	9	9	7	6	4	2	1
Уровень 4	Подъем	1	2	3	4	5	6	7	8	8	8	8	7	7	5	4	3	2	1
	Скорость (км/ч)	2	3	5	6	8	9	10	11	11	11	11	10	10	8	7	5	3	2
Уровень 5	Подъем	1	2	3	4	6	7	8	9	9	9	9	8	8	6	5	3	2	1
	Скорость (км/ч)	2	4	6	7	9	10	11	12	12	12	12	11	11	9	8	6	4	2
Уровень 6	Подъем	2	3	4	5	7	8	9	10	10	10	10	9	9	7	6	4	3	2
	Скорость (км/ч)	3	5	7	8	10	11	12	13	13	13	13	12	12	10	9	7	5	3
Уровень 7	Подъем	2	3	5	6	8	9	10	11	11	11	11	10	10	8	7	5	3	2
	Скорость (км/ч)	4	6	8	9	11	12	13	14	14	14	14	13	13	11	10	8	6	4
Уровень 8	Подъем	2	4	6	7	9	10	11	12	12	12	12	11	11	9	8	6	4	2
	Скорость (км/ч)	4	7	9	10	12	13	14	15	15	15	15	14	14	12	11	9	7	4

Р5. ИНТЕРВАЛЬНЫЙ БЕГ

ИЗМЕНЕНИЕ СКОРОСТИ		1	2	3	4	5	6	7	8	9	10	11	12	13	14	15	16	17	18
Уровень 1	Скорость (км/ч)	1	2	4	2	4	2	4	2	4	2	4	2	4	2	4	2	4	2
Уровень 2	Скорость (км/ч)	1	2	5	2	5	2	5	2	5	2	5	2	5	2	5	2	5	2
Уровень 3	Скорость (км/ч)	1	2	6	2	6	2	6	2	6	2	6	2	6	2	6	2	6	2
Уровень 4	Скорость (км/ч)	1	3	6	3	6	3	6	3	6	3	6	3	6	3	6	3	6	3
Уровень 5	Скорость (км/ч)	1	3	7	3	7	3	7	3	7	3	7	3	7	3	7	3	7	3
Уровень 6	Скорость (км/ч)	2	4	7	4	7	4	7	4	7	4	7	4	7	4	7	4	7	4
Уровень 7	Скорость (км/ч)	2	4	8	4	8	4	8	4	8	4	8	4	8	4	8	4	8	4
Уровень 8	Скорость (км/ч)	2	5	8	5	8	5	8	5	8	5	8	5	8	5	8	5	8	5

Р6. ЧЕРЕДОВАНИЕ

ИЗМЕНЕНИЕ СКОРОСТИ		1	2	3	4	5	6	7	8	9	10	11	12	13	14	15	16	17	18
Уровень 1	Скорость (км/ч)	1	2	3	2	1	2	3	2	1	2	3	2	1	2	3	2	1	1
Уровень 2	Скорость (км/ч)	2	3	4	3	2	3	4	3	2	3	4	3	2	3	4	3	2	2
Уровень 3	Скорость (км/ч)	2	3	4	5	4	3	4	5	4	3	4	5	4	3	4	5	4	3
Уровень 4	Скорость (км/ч)	2	4	5	6	5	4	5	6	5	4	5	6	5	4	5	6	5	3
Уровень 5	Скорость (км/ч)	2	5	6	7	6	5	6	7	6	5	6	7	6	5	6	7	6	5
Уровень 6	Скорость (км/ч)	3	6	7	8	7	6	7	8	7	6	7	8	7	6	7	8	7	4
Уровень 7	Скорость (км/ч)	3	7	8	9	8	7	8	9	8	7	8	9	8	7	8	9	8	4
Уровень 8	Скорость (км/ч)	3	8	9	10	9	8	9	10	9	8	9	10	9	8	9	10	8	4

Р7. «ПОДЪЕМ В ГОРУ»

ИЗМЕНЕНИЕ СКОРОСТИ И НАКЛОНА		1	2	3	4	5	6	7	8	9	10	11	12	13	14	15	16	17	18
Уровень 1	Подъем	0	1	1	2	2	3	3	4	4	5	6	7	8	7	6	4	2	0
	Скорость (км/ч)	1	1	2	2	3	3	3	4	4	4	3	3	3	2	2	2	1	1
Уровень 2	Подъем	0	1	2	2	3	3	4	4	5	6	7	8	9	8	6	4	2	0
	Скорость (км/ч)	1	1	2	2	3	3	3	4	4	4	3	3	3	2	2	2	1	1
Уровень 3	Подъем	1	1	2	3	3	4	4	5	6	7	8	9	10	9	8	6	4	2
	Скорость (км/ч)	1	1	2	2	3	3	3	4	4	4	3	3	3	2	2	2	1	1
Уровень 4	Подъем	1	2	2	3	3	4	5	6	7	8	9	10	11	10	8	7	5	3
	Скорость (км/ч)	2	2	3	3	4	4	4	5	5	4	4	4	3	3	3	2	2	2
Уровень 5	Подъем	1	2	3	4	5	6	7	8	9	9	10	11	12	11	10	8	6	4
	Скорость (км/ч)	2	2	3	3	4	4	4	5	5	4	4	4	3	3	3	2	2	2
Уровень 6	Подъем	2	2	3	4	5	6	7	8	9	10	11	12	13	12	10	8	6	4
	Скорость (км/ч)	2	2	3	3	4	4	4	5	5	4	4	4	3	3	3	2	2	2
Уровень 7	Подъем	2	3	4	5	6	7	8	9	10	11	12	13	14	13	10	8	6	4
	Скорость (км/ч)	2	2	4	4	5	5	5	6	6	6	5	5	4	4	4	2	2	2
Уровень 8	Подъем	3	4	5	6	7	8	9	10	11	12	13	14	15	13	10	8	6	4
	Скорость (км/ч)	2	2	4	4	5	5	5	6	6	6	5	5	4	4	4	2	2	2

Р8. БЕГ "ПО ХОЛМАМ»

ИЗМЕНЕНИЕ СКОРОСТИ И НАКЛОНА		1	2	3	4	5	6	7	8	9	10	11	12	13	14	15	16	17	18
Уровень 1	Подъем	0	0	1	1	2	2	2	3	3	3	4	4	5	5	4	3	2	1
	Скорость (км/ч)	2	2	2	3	3	3	5	5	7	7	9	9	10	8	8	6	4	2
Уровень 2	Подъем	0	0	1	1	2	2	2	3	3	3	4	4	5	6	5	3	2	1
	Скорость (км/ч)	2	2	2	4	4	4	6	6	6	8	8	10	10	8	8	6	4	2
Уровень 3	Подъем	0	0	1	1	2	2	3	3	3	4	4	5	5	6	5	3	2	1
	Скорость (км/ч)	2	2	4	4	4	6	6	6	8	8	10	10	12	10	8	6	4	2
Уровень 4	Подъем	0	1	1	2	2	3	3	4	4	4	5	5	6	7	6	5	3	2
	Скорость (км/ч)	2	2	4	4	6	6	8	8	8	10	10	10	12	12	10	7	5	3
Уровень 5	Подъем	1	1	2	2	3	3	4	4	5	5	6	6	7	8	7	6	3	2
	Скорость (км/ч)	2	4	6	6	6	6	8	8	8	10	10	12	13	12	10	7	5	3
Уровень 6	Подъем	1	2	3	4	4	4	5	5	6	6	7	8	8	8	7	6	3	2
	Скорость (км/ч)	2	4	6	6	6	6	8	8	10	10	12	13	13	12	10	7	5	3
Уровень 7	Подъем	1	2	3	4	5	6	6	7	7	8	8	9	10	10	9	6	3	2
	Скорость (км/ч)	2	4	6	6	8	8	10	10	12	13	13	14	13	12	10	7	5	3
Уровень 8	Подъем	1	2	3	4	6	6	7	7	8	8	9	9	10	12	9	6	3	2
	Скорость (км/ч)	2	4	6	8	10	10	12	12	13	13	14	14	13	12	10	7	5	3

КАК СЛОЖИТЬ БЕГОВУЮ ДОРОЖКУ

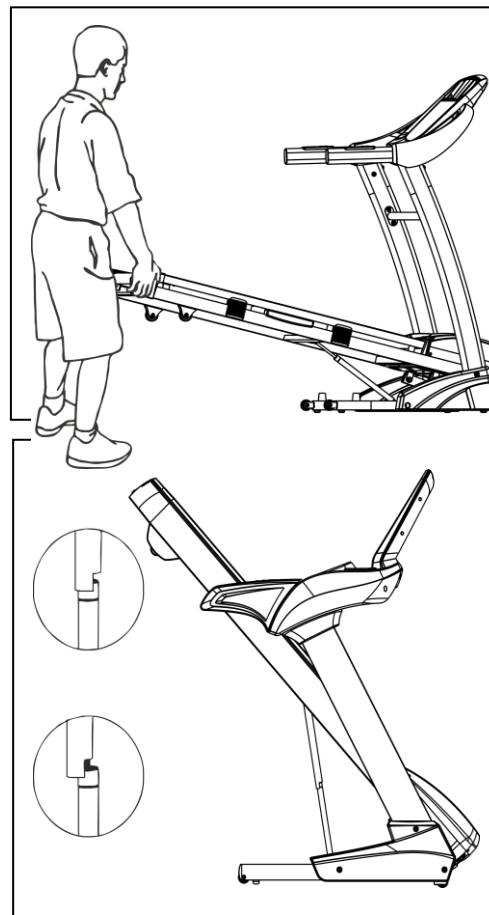
Перед тем как сложить дорожку, отсоедините шнур питания.

ВНИМАНИЕ: Вы должны быть в состоянии безопасно поднять вес в 45 футов (20 кг.).

1. Возьмитесь за беговую дорожку руками в местах показанных на рис. **ВНИМАНИЕ:** Чтобы уменьшить вероятность травмы, согните ноги, а спину держите прямо. Когда вы поднимаете беговую дорожку, убедитесь, что выпрямляете ноги, и не поднимаете ее за счет спины.

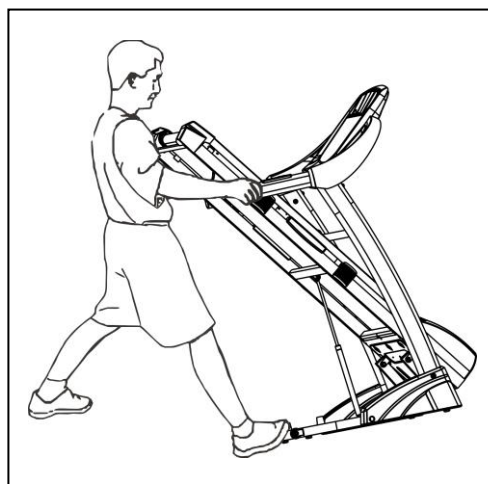
Поднимайте беговую дорожку до тех пор, пока беговая платформа не будет располагаться как показано на рисунке.

2. Если вы хотите разложить беговую дорожку в рабочее положение, сначала потяните складную ручку наружу, как показано на рисунке, а потом положите платформу на пол.



КАК ПЕРЕМЕЩАТЬ БЕГОВУЮ ДОРОЖКУ

1. Упритесь одной ногой в колесико, а руки держите как показано на рисунке.
2. Наклоняйте беговую дорожку до тех пор, пока она не станет на колесики. Осторожно переместите беговую дорожку. **Никогда не перемещайте беговую дорожку не опрокинув ее назад. Не перемещайте беговую дорожку по неровной поверхности.**
3. Упритесь одной ногой в колесико и разложите беговую дорожку в исходное положение



ПРЕДЛАГАЕМАЯ РАСТЯЖКА

Успешная программа упражнений состоит из разминки, аэробных упражнений и восстановления. Выполняйте всю программу, по крайней мере, два или желательнее три раза в неделю, отдыхая в течение дня между тренировками. Через несколько месяцев вы можете увеличить свои тренировки до четырех или пяти раз в неделю.

Разминка - важная часть вашей тренировки и должна начинаться перед каждым занятием, Она подготавливает ваше тело к более интенсивным упражнениям, разогревая и растягивая ваши мышцы, увеличивая кровообращение и частоту пульса, и поставляя больше кислорода вашим мышцам. В конце тренировки повторите эти упражнения, чтобы уменьшить проблемы с мышечными заболеваниями. Мы предлагаем следующие упражнения разминки и восстановления:

1. Внутренняя растяжка бедра

Соедините стопы ног, отведя колени в стороны. Подтяните стопы как можно ближе к паху надавите локтями на колени в течении 15 отсчетов.



2. Растяжка сухожилий

Сидя вытяните правую ногу. Стопу левой ноги прижмите к правому внутреннему бедру. Нагнитесь к правой ноге насколько это возможно в течении 15 отсчетов. Повторите тоже с левой ногой.



3. Вращение головой

На счет один наклоните голову вправо, чувствуя как растягиваются мышцы шеи. На второй счет опрокиньте голову назад, чувствуя как растягивается подбородок. На третий счет наклоните голову влево и наконец опустите голову вперед.



ПРЕДЛАГАЕМАЯ РАСТЯЖКА**4. Подъем плеча**

На счет один поднимите правое плечо к уху. Затем опустите правое плечо и поднимите левое.

**5. Касание носков**

Медленно наклонитесь вперед согнувшись в талии, позвольте плечам и спине расслабиться. Дотроньтесь кончиками пальцев носков и задержитесь на 15 отсчетов.

**6. Растяжка голени**

Прислонись к стене руками, левую ногу поставьте впереди правой. Держите правую ногу прямо, левая нога полностью на полу; затем согните левую ногу и наклонитесь вперед, подвинув бедра к стене. Задержитесь на 15 отсчетов, а затем повторите с другой стороны.

**7. Боковая растяжка**

Разведите руки в стороны и продолжайте поднимать до тех пор, пока они не будут над вашей головой.

Потяните правую руку как можно дальше вверх.

Насколько можете на один счет.

Почувствуйте растяжение правой стороны.

Повторите это действие левой рукой.

ВНИМАНИЕ! Прежде чем выполнять какое-либо обслуживание на беговой дорожке, всегда отсоединяйте оборудование от питания.

ЧИСТКА: Регулярная очистка вашей беговой дорожки продлит срок ее службы.

ВНИМАНИЕ! Прежде чем провести чистку или техническое обслуживание, во избежание поражения электрическим током убедитесь, что питание беговой дорожки выключено, а устройство отключено от электрической розетки.

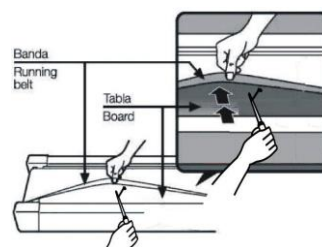
ПОСЛЕ КАЖДОЙ ТРЕНИРОВКИ: Протирайте консоль и другие поверхности беговой дорожки чистой, смоченной водой мягкой тканью, чтобы удалить избыток пота. **НЕ ИСПОЛЬЗУЙТЕ ХИМИКАТЫ.**

ЕЖЕНЕДЕЛЬНО: Для удобства чистки рекомендуется использовать коврик для беговой дорожки. Грязь от вашей обуви контактирует с полотном и в конечном итоге попадает под беговую дорожку. Убирайте под беговой дорожкой раз в неделю.

СМАЗКА ДЛЯ ДЕКИ: Беговое полотно предварительно смазано на заводе. Тем не менее, рекомендуется, чтобы беговая дека периодически проверялась на предмет смазки, чтобы обеспечить оптимальную работу беговой дорожки. Каждые 10 дней или 10 часов работы поднимайте боковые стороны бегового полотна и прощупывайте верхнюю поверхность пешеходной деки так далеко, насколько сможете. Если вы чувствуете наличие силикона, никакой дополнительной смазки не требуется. Если чувствуете, что дека сухая на ощупь, необходима смазка. Спросите своего продавца или позвоните в сервисную линию по вопросу приобретения силикона.

СМАЗЫВАНИЕ БЕГОВОЙ ДЕКИ

- 1) Расположите движущееся полотно так, чтобы шов был расположен сверху в центре пешеходной деки.
- 2) Вставьте распылительную форсунку в распылительную головку смазочного контейнера.
- 3) Поднимая сторону движущегося полотна, поместите распылительное сопло между движущейся лентой и декой приблизительно на 10 см от передней части беговой дорожки. Нанесите силиконовый спрей на пешеходную деку, двигаясь от передней части беговой дорожки к задней части. Повторите это на другой стороне полотна. Распыляйте приблизительно 4 секунды с каждой стороны.
- 4) Дайте силикону «установиться» в течение одной минуты перед использованием беговой дорожки. **ВНИМАНИЕ:** Не допускайте чрезмерной смазки доски для ходьбы. Излишнюю смазку следует стереть с помощью чистого полотенца



НАТЯЖЕНИЕ БЕГОВОГО ПОЛОТНА

Прежде чем покинуть завод беговая дорожка была отрегулирована и прошла проверку контроля качества. Если есть явление смещения полотна, возможные причины могут быть следующими:

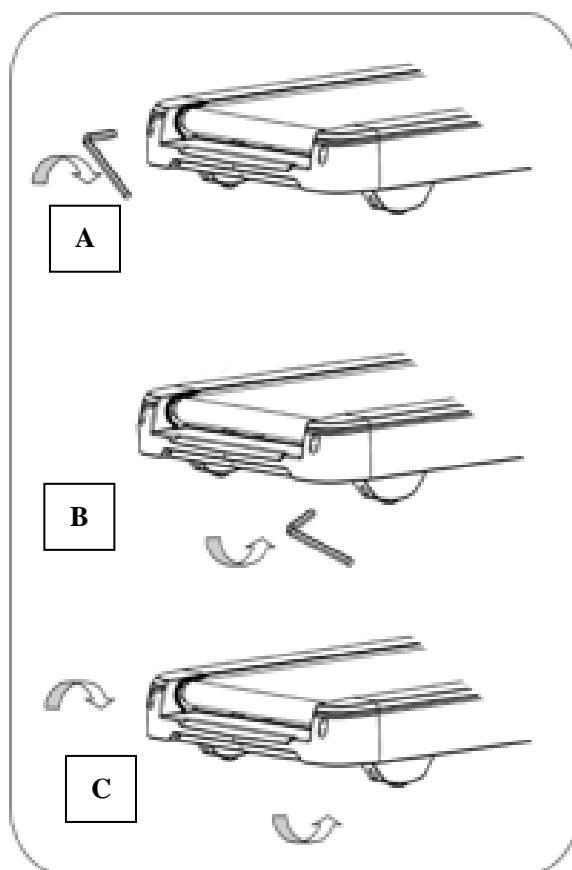
- А. Не стабильно установлена сама рама;
- В. Пользователь бежит не посередине бегового полотна;
- С. Ноги пользователя работают с различной силой.

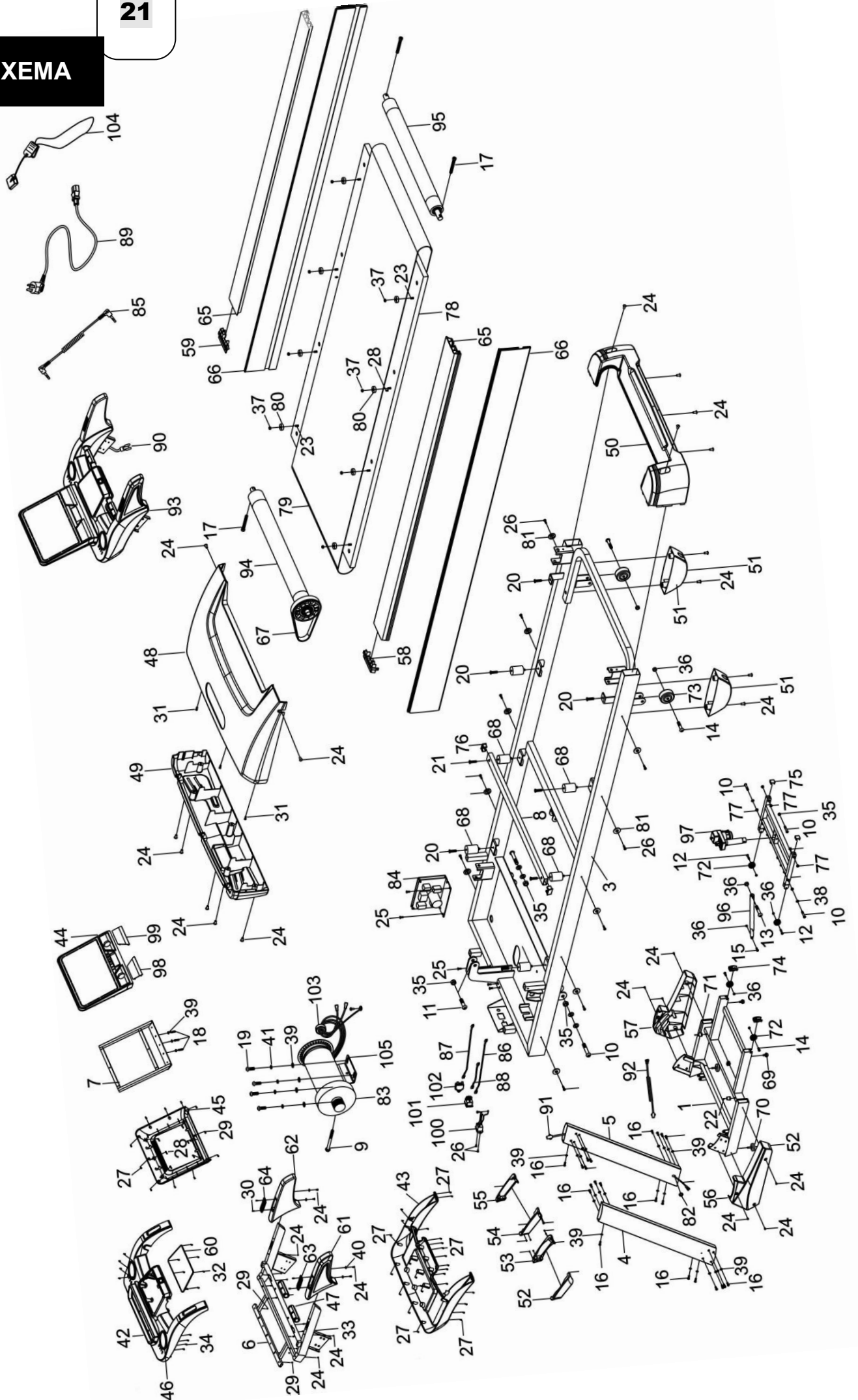
Если проблема не может быть решена автоматически, попробуйте один из следующих способов регулировки полотна:

Если полотно сдвинулось вправо, вы должны повернуть винт регулировки полотна справа по часовой стрелке. Мы рекомендуем каждый раз поворачивать на 1/4 оборота и проверять, как двигается полотно. Если полотно остается сдвинутым вправо, поверните регулировочный винт ремня слева в направлении против часовой стрелки 1/4, как показано на рисунке А

Если полотно сдвинулось влево, поверните регулировочный винт ремня слева по часовой стрелке на 1/4 оборота. Если полотно остается наклонным влево, поверните регулировочный винт ремня справа в направлении против часовой стрелки на 1/4 оборота, как показано на рисунке В

После использования в течение некоторого периода полотно может слегка растянуться, могут появиться проскальзывания или приостановки, во время бега на нем. Когда появляются эти явления, вы должны закрепить винты с обеих сторон на 1/4 оборота. Если полотно слишком натянуто, ослабьте винты с обеих сторон на 1/4 оборота, как показано на рисунке С.





СПИСОК ДЕТАЛЕЙ

№	Описание	К-во
1	Основание	1
2	Рама наклона	1
3	Главная рама	1
4	Левая стойка	1
5	Правая стойка	1
6	Стойка консоли	1
7	Стойка дисплея	1
8	Деревянная дека поддерживающей трубы	1
9	Болт М8х70	1
10	Болт М10х55	5
11	Болт М10х40	1
12	Болт М8х35	2
13	Болт М8х45	1
14	Болт М8х40	4
15	Болт М8х25	1
16	Болт М8х15	22
17	Болт М8х65	3
18	Болт М8х35	3
19	Болт М8х15	4
20	Болт М6х25	6
21	Болт М6х40	2
22	Винт М6х20	2
23	Винт М5х28	8
24	Винт М5х10	30
25	Винт М4х15	5
26	Винт М4х12	12
27	Винт М4х15	26
28	Винт М4х25	5
29	Винт М4х30	10
30	Винт М4х45	4
31	Винт М4х15	3
32	Винт М4х10	8
33	Винт М3.5х10	8

№.	Описание	К-во
34	Винт М3х10	8
35	Гайка М10	6
36	Гайка М8	8
37	Гайка М5	8
38	Шайба М10	8
39	Шайба М8	29
40	Шайба М6	4
41	Мягкая шайба М8	4
42	Верхний пластиковый консольный корпус	1
43	Пластиковое дно корпуса консоли	1
44	Пластиковый корпус дисплея	1
45	Задняя крышка дисплея	1
46	Держатель напитков	2
47	Датчик пульса	2
48	Крышка двигателя	1
49	Передняя крышка двигателя	1
50	Задняя заглушка	1
51	Задняя крышка колесика	2
52	Левая вертикальная крышка 1	1
53	Левая вертикальная крышка 2	1
54	Правая вертикальная крышка 1	1
55	Правая вертикальная крышка 2	1
56	Левая крышка основания	1
57	Правая крышка основания	1
58	Крышка левой подножки	1
59	Крышка правой подножки	1
60	Подушка кнопки	1
61	Поручень левый	1
62	Поручень правый	1
63	Левая кнопка поручня	1
64	Левая кнопка поручня	1
65	Подножка	2
66	Боковая рельса	2

ПОИСК НЕИСПРАВНОСТЕЙ

КОД ОШИБКИ	СИМПТОМЫ
E01	Проблема с подключением кабеля, проверьте подключение на каждом конце кабеля.
E02	Проверьте кабель двигателя.
E03	Проверьте двигатель и контроллер.
E04	Проверьте двигатель наклона.
E05	Перезагрузите предохранитель.
E06	Проверьте контроллер и стабильность напряжения на блоке питания.
---	Ключ безопасности отключен или проблема с ключом безопасности.

ПРОБЛЕММА	ВОЗМОЖНЫЕ ПРИЧИНЫ	РЕШЕНИЕ
Не работает дисплей консоли	<ol style="list-style-type: none"> 1. Не подключена вилка. 2. Повреждено соединение кабель или плохо подключена вилка. 3. Сработал предохранитель. 4. Сгорел трансформатор. 	<ol style="list-style-type: none"> 1. Затяните выход для вилки. 2. Проверьте подключение каждого разъема заново. 3. Сбросьте защиту от перенапряжения. 4. Замените трансформатор.
Беговое полотно дорожки не двигается	<ol style="list-style-type: none"> 1. Беговое полотно слишком ослаблено. 2. Ремешок двигателя ослаблен 	<ol style="list-style-type: none"> 1. Затяните беговое полотно. 2. Затяните ремешок двигателя.
Беговое полотно двигается не плавно	<ol style="list-style-type: none"> 1. Отсутствует смазка 2. Беговое полотно слишком затянуто. 	<ol style="list-style-type: none"> 1. Добавьте смазку на деку и полотно. 2. Послабьте беговое полотно.
Не работает двигатель	<ol style="list-style-type: none"> 1. Не корректно вставлен ключ безопасности. 2. Кабель питания двигателя плохо подключен. 3. Плохо подключена вся цепь кабеля. 3. Поврежден контроллер. 4. Поврежден двигатель. 	<ol style="list-style-type: none"> 1. Подключите ключ безопасности заново. 2. Подключите кабель питания двигателя заново. 3. Проверьте подключение всей цепи кабеля. 4. Замените контроллер. 5. Замените двигатель.
Беговая дорожка автоматически отключается после бега с высокой скоростью в течение определенного периода времени	<ol style="list-style-type: none"> 1. Отсутствует смазка. 2. Поврежден предохранитель. 	<ol style="list-style-type: none"> 1. Добавьте смазку на деку и полотно. 2. Замените предохранитель.