

РУКОВОДСТВО ПО ЭКСПЛУАТАЦИИ



Пожалуйста, внимательно прочитайте все меры предосторожности и инструкции в этом руководстве перед использованием этого оборудования. Сохраните это руководство для дальнейшего использования.

| | |
|-----------------------------|-------|
| Содержание | 1 |
| Инструкции по безопасности | 2-3 |
| Инструкции по сборке | 4-7 |
| Руководство по эксплуатации | 8-15 |
| Как складывать и перемещать | 16 |
| Предлагаемая растяжка | 17-18 |
| Обслуживание | 19-20 |
| Схема | 21 |
| Список деталей | 22 |

При использовании этого продукта всегда следует соблюдать основные меры предосторожности, включая следующие:

Пожалуйста, внимательно прочитайте инструкцию перед тем, как начать использовать это оборудование.

Опасно – Чтобы снизить риск поражения электрическим током:

1. Всегда отключайте оборудование из розетки после тренировки и перед очисткой.

Внимание – Для снижения риска ожогов, пожара. Поражения электрическим током или получения телесных повреждений:

1. Продукт не должен оставаться без присмотра при подключении. Отключайте устройство от розетки, когда оно не используется.
2. Использование оборудования детьми, инвалидами должно происходить под пристальным наблюдением.
3. Обязательно используйте продукт только по назначению, как описано в этом руководстве. Не используйте какое-либо приспособление, не рекомендованное производителем, во избежание любой из опасностей или несчастных случаев.
4. Никогда не эксплуатируйте оборудование, если поврежден шнур или вилка, если оборудование не работает должным образом, если оно повреждено или попало в воду. Пожалуйста, передайте оборудование в сервисный центр продавца для осмотра и ремонта.
5. Не перемещайте этот продукт за шнур питания и не используйте шнур в качестве ручки.
6. Держите шнур от нагреваемых поверхностей.
7. Запрещается эксплуатировать оборудование с заблокированными вентиляционными отверстиями. Держите вентиляционные отверстия свободными от ворса, волос и т. д.
8. Никогда не бросайте и не вставляйте какие-либо предметы в отверстия.
9. Не используйте и не эксплуатируйте на открытом воздухе.
10. Не работайте там, где используются аэрозольные (распыляемые) продукты или где повышенное содержание кислорода.
11. Перед выключением питания выключите все кнопки управления в положение выключения, затем выньте вилку из розетки.
12. Подключайте оборудование только к правильно заземленной розетке.
13. Если тренировка окончена, высота складной беговой дорожки должна быть возвращена в исходное положение.
14. Если беговая дорожка еще используется, пользователь не может одновременно ее складывать.
15. Следите за безопасным пространством вокруг беговой дорожки в пределах 2000 мм x 1000 мм сзади оборудования.
16. Данное оборудование предназначено только для бытового использования.
17. Для беговой дорожки с функцией сгибания и электрического подъема убедитесь, что перед складыванием стоит отметка 0 (во избежание помех компонентам оборудования).
18. Прекратите тренировку, если вы чувствуете слабость, головокружение или дыхание.
19. Во время тренировки на беговой дорожке носите соответствующую одежду для упражнений. Не носите свободную одежду, которая может попасть в беговую дорожку. Спортивная одежда рекомендуется как для мужчин, так и для женщин. Также для тренировок всегда носите спортивную обувь. Никогда не используйте беговую дорожку с босыми ногами, или одетыми только в носки или сандалии.

ИНСТРУКЦИЯ ПО ЗАЗЕМЛЕНИЮ

Оборудование должно быть заземлено. Если произойдет сбой или неисправность, заземление обеспечит путь наименьшего сопротивления электрическому току, что позволит снизить риск поражения электрическим током.

Продукт оснащен шнуром, имеющим заземляющий проводник и заземляющую пробку.

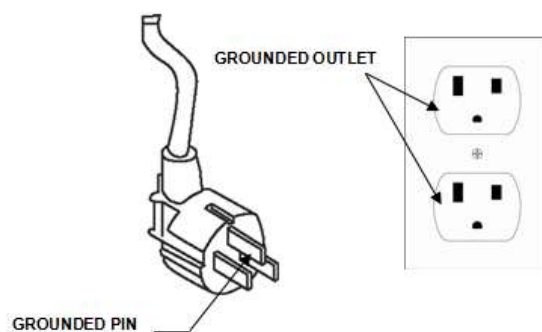
Вилка должна быть подключена к соответствующей розетке, которая правильно установлена и заземлена в соответствии со всеми местными правилами и нормами.

Опасно – Неправильное подключение заземляющего проводника оборудования может привести к поражению электрическим током. Проконсультируйтесь с квалифицированным электриком, если у вас есть сомнения относительно правильности заземления оборудования. Не меняйте вилку, поставляемую с продуктом, - если она не подходит к розетке, установите соответствующую розетку с помощью квалифицированным электрика.

Оборудование предназначено для использования на номинальном напряжении 220-240 вольт и имеет заземляющую вилку, которая выглядит, как показано на рисунке. Убедитесь, что устройство подключено к розетке, имеющей ту же конфигурацию, что и вилка.

Для данного оборудования нет необходимости использовать адаптер.

Рисунок
Методы заземления

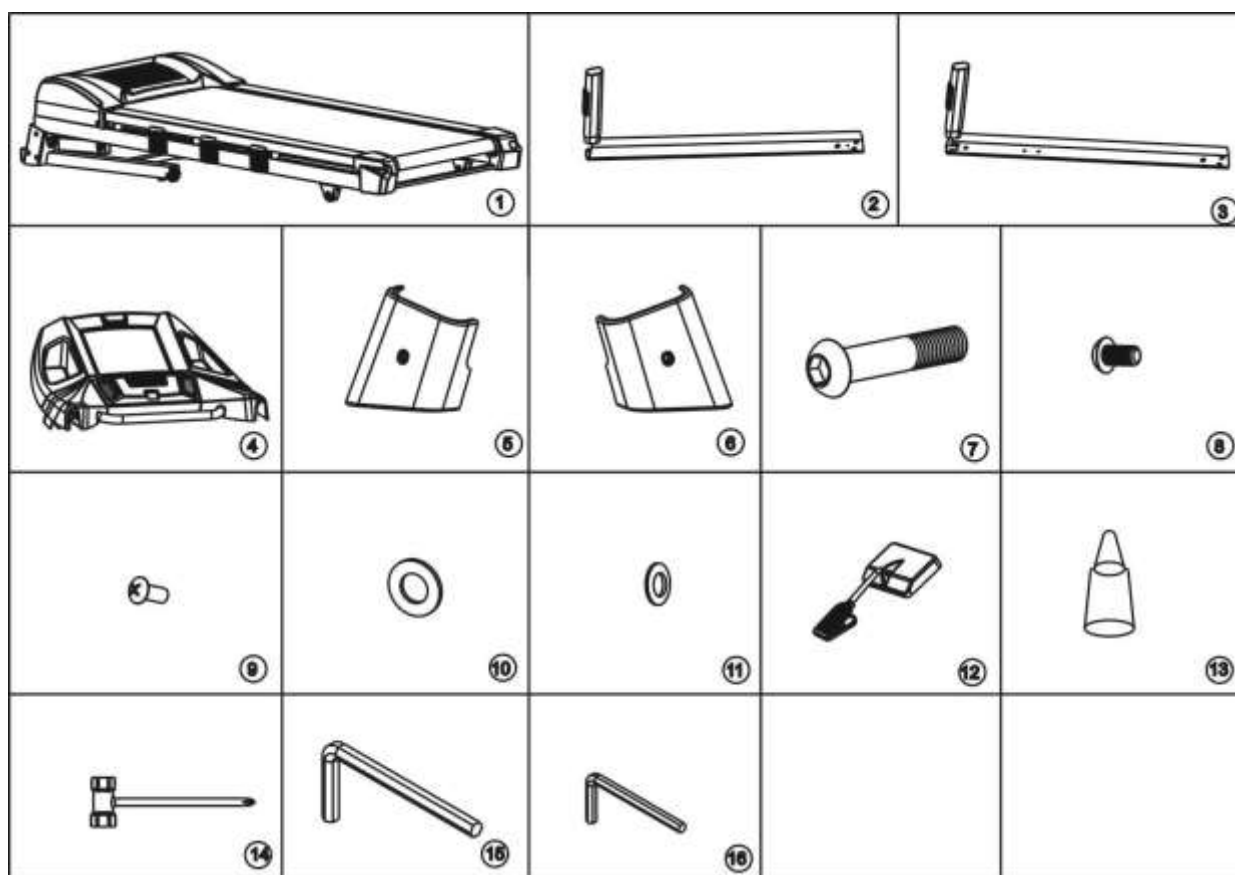


Технические параметры

ИНСТРУКЦИЯ ПО СБОРКЕ

| | | | |
|-----------------------------------|---|-------------------------|----------|
| ПАРАМЕТРЫ (мм) | 1840x780x1380мм | ПРОДОЛЖИТЕЛЬНОСТЬ | 3 НР |
| РАЗМЕР В СЛОЖЕН- НОМ ВИДЕ (мм) | 1150x780x1550мм | ПИКОВАЯ МОЩНОСТЬ | 5.0 НР |
| БЕГОВАЯ ПЛАТФОРМА (мм) | 1400x480мм | ДИАПАЗОН СКОРОСТИ | 1-18км/ч |
| ДИАПАЗОН НАКЛОНА | 15 уровней наклона | МАХ ВЕС ПОЛЬЗОВАТЕЛЯ | 120кг |
| 1 LCD ОКНО ДИСПЛЕЯ | SPEED/СКОРОСТЬ, TIME/ВРЕМЯ, DISTANCE/РАССТОЯНИЕ, CALORIES/КАЛОРИИ, INCLINE/НАКЛОН, PULSE/ПУЛЬС | | |

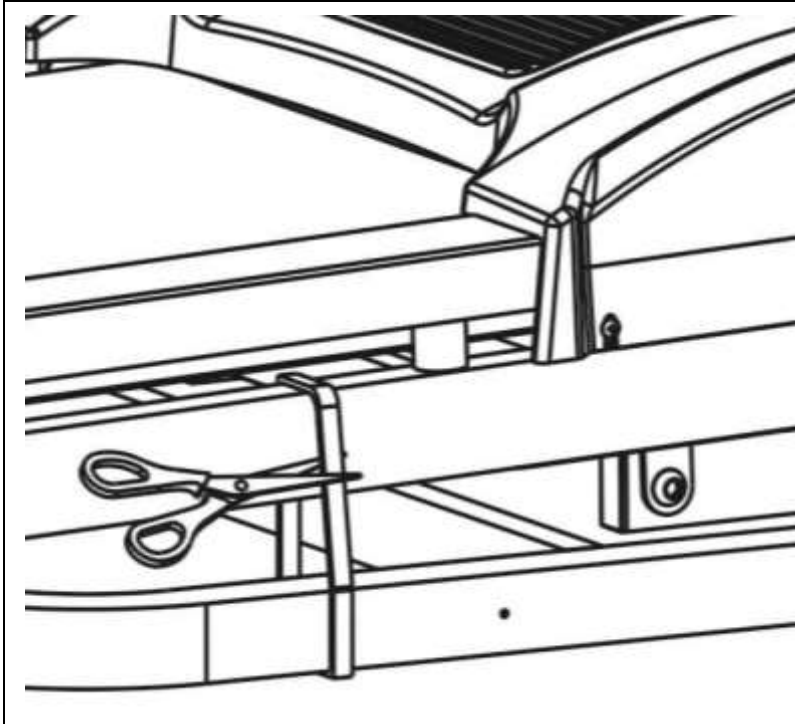
ОТКРОЙТЕ КОРОБКУ, И СОПОСТАВЬТЕ ВСЕ ДЕТАЛИ С РИСУНКОМ.



Список деталей

| №. | Описание | Количество | №. | Описание | Количество |
|----|-------------------------|------------|----|-------------------|------------|
| 1 | Главная рама | 1 в сборе | 9 | Болт М4х15 | 4 шт |
| 2 | Левая стойка | 1 шт | 10 | Шайба М10 | 6 шт |
| 3 | Правая стойка | 1 шт | 11 | Шайба М8 | 8 шт |
| 4 | Консоль | 1 шт | 12 | Ключ безопасности | 1 шт |
| 5 | Левая крышка основания | 1 шт | 13 | Смазка | 1 шт |
| 6 | Правая крышка основания | 1 шт | 14 | Отвертка | 1 шт |
| 7 | Болт М10х50 | 6 шт | 15 | Ключ 6# | 1 шт |
| 8 | Болт М8х15 | 8 шт | 16 | Ключ 5# | 1 шт |

ШАГ 1



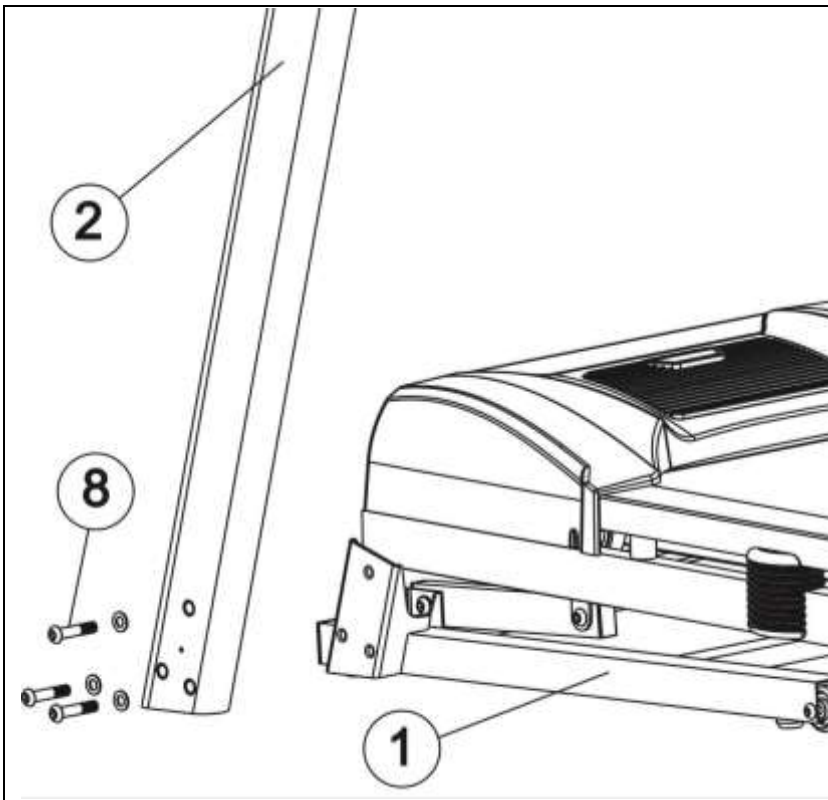
1. Обратите внимание, что для сборки беговой дорожки требуется как минимум 2 человека .
2. Откройте картонную коробку и выньте всю защитную пену и монтажные детали.
3. Как показано на рисунке, выньте оборудование из коробки, положите ее на ровный пол, а затем разрежьте ремень.



ОПАСНО

Не перерезайте ремень пока не перенесете оборудование из коробки. Это может нанести травму.

ШАГ 2

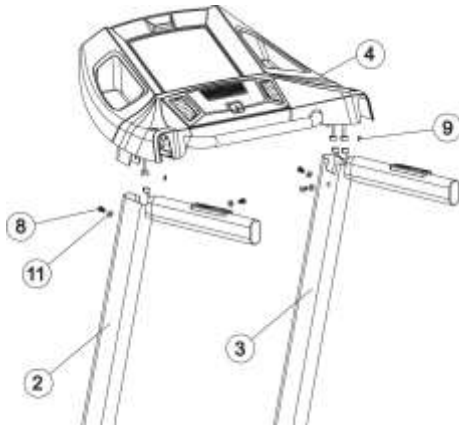


1. Как показано на рисунке, поднимите нижнюю часть вертикально вплотную к основанию беговой дорожки, а затем подключите кабель, как показано на рисунке; обратите внимание на подключение кабеля; неправильное соединение приведет к повреждению разъема.

2, Как показано на рисунке, используйте ключ 6 #, для установки на основание беговой дорожки 3 болтов М10х50 и 3 шайб М10. Не затягивайте все болты до полной сборки беговой дорожки. Сделайте ту же самую сборку для обеих стоек, и обратите внимание, что только правая сторона имеет кабельное соединение.

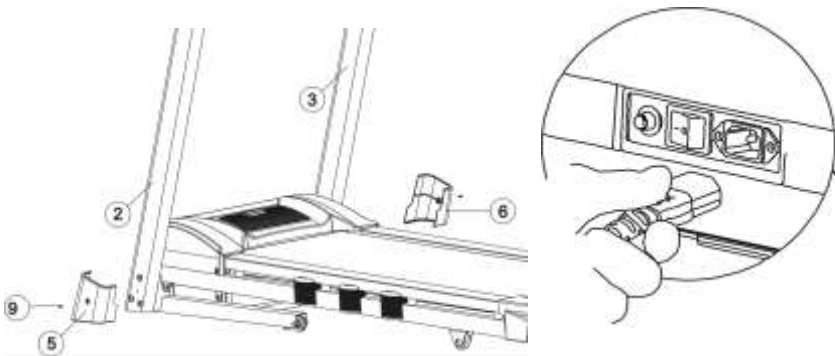
ИНСТРУКЦИЯ ПО СБОРКЕ

ШАГ 3



1. Подключите кабеля от консоли с кабелем слева и справа. Обратите внимание, чтобы кабель был правильно подключен и не было повреждения разъема.
2. Используйте ключ 5 #, чтобы закрепить консоль на левой вертикальной и правой стойке используя 2 болта M8x15 и 2 шайбы M8.
3. И используйте отвертку, чтобы закрепить консоль на левой вертикальной и правой стойке используя болт M4x15 1 шт.

ШАГ 4



1. Проверьте, правильно ли установлены все детали, а затем плотно затяните все болты.
2. С помощью отвертки установите крышку на основание, используя болт M4x15. Сделайте то же самое для правой крышки основания.
3. Подключите шнур питания к стойке питания.



ПРИМЕЧАНИЕ. Для обеспечения вашей безопасности и комфорта проверьте, все ли винты закреплены.

Поздравляем ! Новая беговая дорожка собрана!



КРАТКОЕ РУКОВОДСТВО

| | | | | | | | |
|---|-------------------------|----|-------------------------|----|--------------------|----|-------------------|
| 1 | Разъем для CD карты | 6 | Аудио разъем | 11 | Кнопка РЕЖИМ | 16 | Кнопка остановки |
| 2 | USB разъем | 7 | Кнопка быстрой скорости | 12 | Вентилятор | 17 | Ключ безопасности |
| 3 | MP 3 плеер | 8 | Программные кнопки | 13 | INCLINE +/- кнопка | 18 | Динамик |
| 4 | Кнопка быстрого наклона | 9 | Вентилятор вкл/выкл | 14 | SPEED +/- кнопка | 19 | |
| 5 | Дисплей | 10 | Кнопка установки | 15 | Кнопка старта | 20 | |

9

РУКОВОДСТВО ПО ЭКСПЛУАТАЦИИ

ОБЩИЕ СОВЕТЫ ПО ТЕХНИКЕ БЕЗОПАСНОСТИ

А. Перед началом тренировки проверьте устойчивость беговой дорожки.

В. Прикрепите ключ безопасности к компьютеру (беговая дорожка не будет работать без ключа безопасности). Закрепите другой конец ключа безопасности к вашей одежде, прежде чем выполнять упражнение, чтобы беговая

дорожка остановилась, если пользователь случайно сойдет с нее.

C. Если пользователь упадет с беговой дорожки, ключ безопасности выйдет из компьютера, и беговая дорожка сразу остановится, во избежание дальнейших травм.

D. Не стойте на беговом полотне, когда запускаете ход беговой дорожки. Становитесь на пластиковые боковые рельсы.

E. Беговая дорожка после обратного отсчета 5, 4, 3, 2, 1 начнет движение со скоростью 1.0 км/ч. Если вы новый пользователь, тренируйтесь на медленной скорости и держитесь за поручни, пока не почувствуете себя комфортно.

НАЧАЛО

ПРИМЕЧАНИЯ:

1. Убедитесь, что все выключатели выключены и вокруг беговой дорожки нет помех.
2. Подключите шнур питания и включите беговую дорожку.
3. Встаньте на боковые рельсы беговой дорожки.
4. Прикрепите ключ безопасности к одежде.
5. Вставьте ключ безопасности в отверстие для ключа безопасности в консоли, беговая дорожка будет находиться в состоянии готовности.
6. На обоих поручнях есть две кнопки, справа - SPEED + и SPEED-, слева - INCLINE + и INCLINE-, те же функции есть и на компьютере.
7. У вас есть две возможности начать тренировку:

A. Ручное управление.

Просто нажмите кнопку START, чтобы начать работу.

B. Завершение операции.

Нажмите кнопку MODE, чтобы выбрать обратный отсчет TIME/ВРЕМЯ, DISTANC/РАССТОЯНИЕ или CALORIE/КАЛОРИИ

C. Выбор программы

Нажмите PROGRAM/ПРОГРАММА, чтобы выбрать одну из 64 предустановленных программ.

10

РУКОВОДСТВО ПО ЭКСПЛУАТАЦИИ

РУЧНАЯ НАСТРОЙКА

ШАГ 1: Вставьте ключ безопасности, чтобы разбудить экран; беговая дорожка будет находиться в состоянии готовности.

ШАГ 2: Нажмите кнопку START/СТАРТ, чтобы через 5 сек. началось движение полотна. Вы можете использовать кнопки SPEED +/- или DIRECT SPEED для настройки желаемой скорости в любое время во время тренировки. Также используйте кнопки INCLINE +/- или DIRECT INCLINE для настройки наклона в любое время во время тренировки. Скорость и наклон можно регулировать и с помощью кнопок на поручнях, кнопок на левом поручне для регулировки наклона, кнопок на правом поручне для регулировки скорости.

ШАГ 3: Чтобы получить импульсное считывание сердечного ритма, просто возьмитесь руками за поручни из нержавеющей стали. Для отображения фактического значения ритма может потребоваться несколько секунд. Частота пульса будет отображаться в окне CALORIE.

ШАГ 4: Нажмите кнопку STOP, чтобы остановить тренировку или вытащите ключ безопасности, чтобы выключить компьютер.

РАБОТА СО ЗНАЧЕНИЯМИ

ПРИМЕЧАНИЯ:

В этой функции один из показателей **DISTANCE/РАССТОЯНИЕ**, **CALORIE/КАЛОРИИ** и **TIME/ВРЕМЯ** может быть настроен на обратный отсчет для вашей тренировки, другие будут подсчитываться во время тренировки. После того, как один из показателей обратного отсчета достигнет нуля, операция закончится и остановит движение бегового полотна.

ШАГ 1: Вставьте ключ безопасности, чтобы разбудить дисплей; беговая дорожка будет находиться в состоянии готовности.

ШАГ 2: Нажмите кнопку **MODE**, в окне **TIME/ВРЕМЯ** появится 30:00. Нажмите кнопку **SPEED +/-**, чтобы установить время обратного отсчета с 8:00 до 99:00 минут для скорости.

Если вы не хотите устанавливать **TIME/ВРЕМЯ**, тогда не нажимайте **SPEED +/-**. Снова нажмите **MODE**, окно **DISTANCE/РАССТОЯНИЕ** отобразит 1.0км. Вы можете установить обратный отсчет **DISTANCE/РАССТОЯНИЕ** от 1.0км - 99.0км.

Если вы не хотите устанавливать значение **DISTANCE/РАССТОЯНИЕ**, тогда не нажимайте **SPEED +/-**. Снова нажмите **MODE**, окно **CALORIE/КАЛОРИИ** отобразит 50CAL. Вы можете установить обратный отсчет **CALORIE/КАЛОРИИ** от 20 Ккал до 990 Ккал.

ШАГ 3: Закончив настройку обратного отсчета для тренировки, нажмите **START**, движение полотна начнется через 5 секунд.

ШАГ 4: Во время программы вы можете настраивать скорость и наклон, нажав кнопки **SPEED +/-** и **INCLINE +/-** или кнопки **DIRECT SPEED** и **DIRECT INCLINE**. Скорость и наклон также могут регулироваться кнопками на поручнях, кнопками левого поручня для регулировки наклона, кнопками правого поручня для регулировки скорости.

ШАГ 5: Нажмите кнопку **STOP**, чтобы остановить тренировку или вытащите ключ, чтобы выключить компьютер.

ПРЕДУСТАНОВЛЕННЫЕ ПРОГРАММЫ

ПРИМЕЧАНИЯ:

Все предустановленные программы состоят из 18 временных сегментов; Скорость и уклон заданы на каждом сегменте. Время истечения 18 сегментов в каждой программе будет автоматически организовано в соответствии со временем, установленным для вашего времени тренировки.

Существует 64 предустановленных программы для 8 различных целей в тренировке и 8 различных уровней интенсивности по каждой цели.

ШАГ 1: Вставьте ключ безопасности, чтобы разбудить экран; беговая дорожка будет находиться в состоянии готовности.

ШАГ 2: Нажмите кнопку **PROGRAM/ПРОГРАММА**, чтобы прокрутить 8 целей тренировки и функцию **BODY FAT/ЖИР**.

После выбора цели тренировки нажмите кнопку **MODE**, чтобы выбрать интенсивность от L1 до L8. После выбора интенсивности, нажмите кнопки **SPEED +/-**, чтобы изменить время отсчета. Время по умолчанию прохождения каждой программы составляет 30:00 минут. Его можно менять с 8:00 до 99:00 минут.

ШАГ 3: После изменения времени отсчета нажмите кнопку **START**, чтобы начать тренировку.

ШАГ 4: Во время тренировки в выбранной программе вы можете отрегулировать **SPEED/СКОРОСТЬ** и **INCLINE/НАКЛОН**, нажав кнопки **SPEED +/-** и **INCLINE +/-** или используя **DIRECT SPEED** и **DIRECT**.

РУКОВОДСТВО ПО ЭКСПЛУАТАЦИИ

Кнопка INCLINE/НАКЛОН предназначена, чтобы быстро и непосредственно перейти к настройке. Скорость и наклон также могут регулироваться кнопками на обоих поручнях: кнопками левого поручня для регулировки наклона, кнопками на правом поручне для регулировки скорости. Тем не менее, SPEED и INCLINE, которые вы настраиваете, будут эффективны только в текущих сегментах, после завершения сегмента, SPEED и INCLINE будут обрабатывать заданные значения.

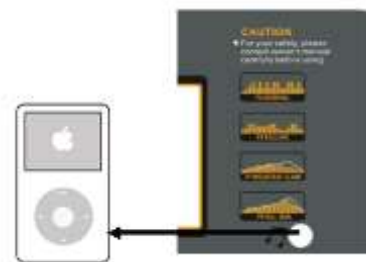
ИСПОЛЬЗОВАНИЕ ФУНКЦИИ ПУЛЬСА

Окно CALORIE/КАЛОРИИ на вашем компьютере работает совместно с импульсными датчиками на обоих поручнях. Если вы хотите узнать свой пульс:

1. Плотно установите обе руки на импульсные датчики. Для наиболее точных результатов важно использовать обе руки.
2. Ваш оценочный пульс будет отображаться в окне CALORIE примерно через 10 секунд после того, как вы возьметесь за импульсные датчики.
3. Этот результат не является точным, и не может быть использован как медицинский показатель.

АУДИО ФУНКЦИЯ

Подключите один конец аудио кабеля к аудио разъему, а второй конец кабеля к MP3 плееру. Музыка вы будете слышать через динамик на компьютере.



ВСТРОЕННЫЙ MP3 ПЛЕЕР

На компьютере есть встроенная функция MP3-плеера, она может работать со следующей инструкцией:

Включите питание беговой дорожки, вставьте ключ безопасности, чтобы разбудить

дисплей, а затем подключите USB-флешку или SD-карту. Нажмите



чтобы включить/выключить динамик. Нажмите



музыки или паузы. Нажимайте



для перехода к следующей песни или

для уменьшения громкости. Нажимайте



для перехода к предыдущей песни или увеличения громкости.

ОЦЕНКА ЖИРОВОЙ МАССЫ

Эта функция предназначена для оценки вашей жировой массы в соответствии с основной информацией о вашем состоянии тела.

Эта оценка не является точной, и люди с заболеваниями и / или особыми потребностями в точной величине жировых отложений не должны полагаться на это значение.

ШАГ 1: Несколько раз нажмите на кнопку PROGRAM, на 9 раз нажатия кнопки PROGRAM, на ЖК-дисплее отобразится FAT. Нажмите кнопку MODE, чтобы установить относительные параметры: GENDER/ПОЛ, AGE/ВОЗРАСТ, HEIGHT/РОСТ и WEIGHT/ВЕС.

ШАГ 2: После ввода функции BODY FAT окно INCLINE отобразит 01; окно CALORIE отобразит 1- это пол; нажмите кнопку SPEED +/-, чтобы установить пол 1 или 2. 1 это MALE/МУЖЧИНА, 2 это FEMAL/ЖЕНЩИНА. Затем нажмите кнопку MODE, чтобы перейти к следующему шагу.

ШАГ 3: После нажатия кнопки MODE в окне INCLINE будет отображаться 02; окно CALORIE отобразит 25 - это возраст; нажмите кнопку SPEED +/-, чтобы установить возраст от 10 до 99. Затем нажмите кнопку MODE, чтобы перейти к следующему шагу.

ШАГ 5: После нажатия кнопки MODE в окне INCLINE будет отображаться 03, окно CALORIE отобразит 170 – это рост, нажмите кнопку SPEED +/-, чтобы установить свой рост от 100см-220см. Затем нажмите кнопку MODE, чтобы перейти к следующему шагу.

ШАГ 6: После нажатия кнопки MODE в окне INCLINE будет отображаться 04, окно CALORIE отобразит 70 – это вес, нажмите кнопку SPEED +/-, чтобы установить свой вес от 20кг-150кг. Затем нажмите кнопку MODE, чтобы перейти к следующему шагу.

ШАГ 7: После завершения настройки всей необходимой информации о состоянии вашего тела снова нажмите кнопку «MODE», окно INCLINE отобразит 05, окно CALORIE отобразит «000», это означает, что компьютер начинает работать для вычисления. Удерживайте датчик пульса на поручнях обеими руками, около 8 секунд после этого, результат жира будет отображаться в окне SPEED.

ТАБЛИЦА ЖИРОВОЙ МАССЫ

Результат, который отображен в шкале жировой массы тела, может быть ссылкой на состояние тела. Сопоставьте результаты измерения на экране с таблицей:

| Состояние тела | Результаты |
|----------------|---------------|
| Ожирение | BMI > 30 |
| Лишний вес | 26 < BMI < 30 |
| Норма | 19 < BMI < 25 |
| Худоба | BMI < 19 |

ТАБЛИЦА ПРОГРАММ

P1. ПОТЕРЯ ВЕСА

| ИЗМЕНЕНИЕ СКОРОСТИ | | 1 | 2 | 3 | 4 | 5 | 6 | 7 | 8 | 9 | 10 | 11 | 12 | 13 | 14 | 15 | 16 | 17 | 18 |
|--------------------|----------------|---|---|---|---|---|----|----|----|----|----|----|----|----|----|----|----|----|----|
| Уров. 1 | Скорость(км/ч) | 1 | 2 | 2 | 3 | 3 | 3 | 4 | 5 | 6 | 6 | 7 | 6 | 5 | 4 | 4 | 3 | 2 | 2 |
| Уров. 2 | Скорость(км/ч) | 1 | 2 | 2 | 3 | 4 | 4 | 5 | 6 | 8 | 8 | 10 | 8 | 8 | 5 | 5 | 3 | 2 | 2 |
| Уров. 3 | Скорость(км/ч) | 1 | 2 | 3 | 4 | 5 | 5 | 6 | 8 | 9 | 10 | 12 | 10 | 8 | 7 | 6 | 4 | 3 | 2 |
| Уров. 4 | Скорость(км/ч) | 1 | 2 | 3 | 4 | 6 | 7 | 8 | 10 | 11 | 12 | 13 | 11 | 10 | 8 | 7 | 5 | 4 | 2 |
| Уров. 5 | Скорость(км/ч) | 2 | 3 | 4 | 5 | 7 | 7 | 8 | 10 | 12 | 14 | 14 | 13 | 12 | 10 | 9 | 6 | 4 | 2 |
| Уров. 6 | Скорость(км/ч) | 2 | 3 | 4 | 5 | 7 | 9 | 10 | 12 | 13 | 14 | 14 | 13 | 12 | 10 | 9 | 6 | 5 | 3 |
| Уров. 7 | Скорость(км/ч) | 2 | 3 | 5 | 6 | 8 | 9 | 10 | 12 | 13 | 14 | 15 | 13 | 12 | 10 | 9 | 6 | 6 | 3 |
| Уров. 8 | Скорость(км/ч) | 2 | 3 | 5 | 6 | 8 | 10 | 12 | 14 | 14 | 15 | 15 | 14 | 13 | 11 | 9 | 7 | 6 | 3 |

P2. КАРДИО ТРЕНИРОВКА

| ИЗМЕНЕНИЕ СКОРОСТИ И НАКЛОНА | | 1 | 2 | 3 | 4 | 5 | 6 | 7 | 8 | 9 | 10 | 11 | 12 | 13 | 14 | 15 | 16 | 17 | 18 |
|------------------------------|----------------|---|---|---|----|----|----|----|----|----|----|----|----|----|----|----|----|----|----|
| Уров. 1 | НАКЛОН | 1 | 1 | 2 | 3 | 4 | 5 | 6 | 7 | 7 | 8 | 8 | 7 | 7 | 5 | 4 | 2 | 1 | 1 |
| | Скорость(км/ч) | 1 | 1 | 2 | 2 | 3 | 4 | 5 | 6 | 6 | 7 | 7 | 6 | 6 | 4 | 3 | 2 | 1 | 1 |
| Уров. 2 | НАКЛОН | 1 | 2 | 3 | 4 | 5 | 6 | 7 | 8 | 8 | 9 | 9 | 8 | 8 | 6 | 5 | 3 | 2 | 1 |
| | Скорость(км/ч) | 1 | 2 | 2 | 3 | 4 | 5 | 6 | 7 | 7 | 8 | 8 | 7 | 7 | 5 | 4 | 2 | 2 | 1 |
| Уров. 3 | НАКЛОН | 1 | 2 | 4 | 5 | 6 | 7 | 8 | 9 | 9 | 10 | 10 | 9 | 9 | 7 | 6 | 4 | 2 | 1 |
| | Скорость(км/ч) | 1 | 2 | 3 | 4 | 5 | 6 | 7 | 8 | 8 | 9 | 9 | 8 | 8 | 6 | 5 | 3 | 2 | 1 |
| Уров. 4 | НАКЛОН | 2 | 3 | 5 | 6 | 7 | 8 | 9 | 10 | 10 | 11 | 11 | 10 | 10 | 8 | 7 | 5 | 3 | 2 |
| | Скорость(км/ч) | 2 | 2 | 4 | 5 | 6 | 7 | 8 | 9 | 9 | 10 | 10 | 9 | 9 | 7 | 6 | 4 | 2 | 2 |
| Уров. 5 | НАКЛОН | 2 | 4 | 6 | 7 | 8 | 9 | 10 | 11 | 11 | 12 | 12 | 11 | 11 | 9 | 8 | 6 | 4 | 2 |
| | Скорость(км/ч) | 2 | 3 | 5 | 6 | 7 | 8 | 9 | 10 | 10 | 11 | 11 | 10 | 10 | 8 | 7 | 5 | 3 | 2 |
| Уров. 6 | НАКЛОН | 3 | 5 | 7 | 8 | 9 | 10 | 11 | 12 | 12 | 13 | 13 | 12 | 12 | 10 | 9 | 7 | 5 | 3 |
| | Скорость(км/ч) | 2 | 4 | 6 | 7 | 8 | 9 | 10 | 11 | 11 | 12 | 12 | 11 | 11 | 9 | 8 | 6 | 4 | 2 |
| Уров. 7 | НАКЛОН | 4 | 6 | 8 | 9 | 10 | 11 | 12 | 13 | 13 | 14 | 14 | 13 | 13 | 11 | 10 | 8 | 6 | 4 |
| | Скорость(км/ч) | 3 | 5 | 7 | 8 | 9 | 10 | 11 | 12 | 12 | 13 | 13 | 12 | 12 | 10 | 9 | 7 | 5 | 3 |
| Уров. 8 | НАКЛОН | 5 | 7 | 9 | 10 | 11 | 12 | 13 | 14 | 14 | 15 | 15 | 14 | 14 | 12 | 11 | 9 | 7 | 5 |
| | Скорость(км/ч) | 4 | 6 | 8 | 9 | 10 | 11 | 12 | 13 | 13 | 14 | 14 | 13 | 13 | 11 | 10 | 8 | 6 | 4 |

P4. СИЛОВАЯ ПРОГУЛКА

| ИЗМЕНЕНИЕ СКОРОСТИ | | 1 | 2 | 3 | 4 | 5 | 6 | 7 | 8 | 9 | 10 | 11 | 12 | 13 | 14 | 15 | 16 | 17 | 18 |
|--------------------|----------------|---|---|---|---|---|---|---|---|---|----|----|----|----|----|----|----|----|----|
| Level 1 | Скорость(км/ч) | 1 | 1 | 2 | 2 | 3 | 3 | 4 | 4 | 4 | 4 | 4 | 4 | 3 | 2 | 2 | 2 | 1 | 1 |
| Level 2 | Скорость(км/ч) | 1 | 2 | 2 | 2 | 3 | 3 | 4 | 4 | 5 | 4 | 4 | 4 | 3 | 3 | 2 | 2 | 1 | 1 |
| Level 3 | Скорость(км/ч) | 1 | 2 | 2 | 3 | 3 | 4 | 4 | 5 | 5 | 5 | 4 | 4 | 4 | 3 | 3 | 2 | 1 | 1 |
| Level 4 | Скорость(км/ч) | 1 | 2 | 3 | 3 | 3 | 4 | 4 | 5 | 6 | 6 | 5 | 4 | 4 | 4 | 3 | 2 | 2 | 1 |
| Level 5 | Скорость(км/ч) | 1 | 2 | 3 | 4 | 4 | 5 | 5 | 5 | 6 | 6 | 6 | 5 | 4 | 4 | 4 | 3 | 2 | 1 |
| Level 6 | Скорость(км/ч) | 1 | 2 | 3 | 4 | 5 | 5 | 6 | 6 | 6 | 6 | 6 | 5 | 5 | 4 | 4 | 3 | 2 | 1 |
| Level 7 | Скорость(км/ч) | 1 | 2 | 3 | 4 | 5 | 6 | 6 | 7 | 7 | 6 | 6 | 6 | 5 | 5 | 4 | 3 | 2 | 1 |
| Level 8 | Скорость(км/ч) | 1 | 2 | 3 | 4 | 5 | 6 | 7 | 7 | 7 | 7 | 6 | 6 | 6 | 5 | 5 | 4 | 2 | 1 |

ТАБЛИЦА ПРОГРАММ

Р3. СЖИГАНИЕ ЖИРА

| ИЗМЕНЕНИЕ СКОРОСТИ И НАКЛОНА | | 1 | 2 | 3 | 4 | 5 | 6 | 7 | 8 | 9 | 10 | 11 | 12 | 13 | 14 | 15 | 16 | 17 | 18 |
|------------------------------|-----------------|---|---|---|----|----|----|----|----|----|----|----|----|----|----|----|----|----|----|
| Уров. 1 | НАКЛОН | 1 | 1 | 2 | 2 | 3 | 3 | 4 | 5 | 5 | 5 | 5 | 4 | 4 | 3 | 2 | 2 | 1 | 1 |
| | Скорость (км/ч) | 1 | 2 | 3 | 3 | 5 | 6 | 7 | 8 | 8 | 8 | 8 | 7 | 7 | 5 | 4 | 3 | 2 | 1 |
| Уров. 2 | НАКЛОН | 1 | 1 | 2 | 2 | 3 | 4 | 5 | 6 | 6 | 6 | 6 | 5 | 5 | 4 | 3 | 2 | 1 | 1 |
| | Скорость (км/ч) | 1 | 2 | 3 | 4 | 6 | 7 | 8 | 9 | 9 | 9 | 9 | 8 | 8 | 6 | 5 | 3 | 2 | 1 |
| Уров.3 | НАКЛОН | 1 | 1 | 2 | 3 | 4 | 5 | 6 | 7 | 7 | 7 | 7 | 6 | 6 | 4 | 3 | 2 | 1 | 1 |
| | Скорость (км/ч) | 1 | 2 | 4 | 5 | 7 | 8 | 9 | 10 | 10 | 10 | 10 | 9 | 9 | 7 | 6 | 4 | 2 | 1 |
| Уров.4 | НАКЛОН | 1 | 2 | 3 | 4 | 5 | 6 | 7 | 8 | 8 | 8 | 8 | 7 | 7 | 5 | 4 | 3 | 2 | 1 |
| | Скорость (км/ч) | 2 | 3 | 5 | 6 | 8 | 9 | 10 | 11 | 11 | 11 | 11 | 10 | 10 | 8 | 7 | 5 | 3 | 2 |
| Уров. 5 | НАКЛОН | 1 | 2 | 3 | 4 | 6 | 7 | 8 | 9 | 9 | 9 | 9 | 8 | 8 | 6 | 5 | 3 | 2 | 1 |
| | Скорость (км/ч) | 2 | 4 | 6 | 7 | 9 | 10 | 11 | 12 | 12 | 12 | 12 | 11 | 11 | 9 | 8 | 6 | 4 | 2 |
| Уров. 6 | НАКЛОН | 2 | 3 | 4 | 5 | 7 | 8 | 9 | 10 | 10 | 10 | 10 | 9 | 9 | 7 | 6 | 4 | 3 | 2 |
| | Скорость (км/ч) | 3 | 5 | 7 | 8 | 10 | 11 | 12 | 13 | 13 | 13 | 13 | 12 | 12 | 10 | 9 | 7 | 5 | 3 |
| Уров.7 | НАКЛОН | 2 | 3 | 5 | 6 | 8 | 9 | 10 | 11 | 11 | 11 | 11 | 10 | 10 | 8 | 7 | 5 | 3 | 2 |
| | Скорость (км/ч) | 4 | 6 | 8 | 9 | 11 | 12 | 13 | 14 | 14 | 14 | 14 | 13 | 13 | 11 | 10 | 8 | 6 | 4 |
| Уров. 8 | НАКЛОН | 2 | 4 | 6 | 7 | 9 | 10 | 11 | 12 | 12 | 12 | 12 | 11 | 11 | 9 | 8 | 6 | 4 | 2 |
| | Скорость (км/ч) | 4 | 7 | 9 | 10 | 12 | 13 | 14 | 15 | 15 | 15 | 15 | 14 | 14 | 12 | 11 | 9 | 7 | 4 |

Р5. ИНТЕРВАЛЬНАЯ ПРОГРАММА

| ИЗМЕНЕНИЕ СКОРОСТИ | | 1 | 2 | 3 | 4 | 5 | 6 | 7 | 8 | 9 | 10 | 11 | 12 | 13 | 14 | 15 | 16 | 17 | 18 |
|--------------------|-----------------|---|---|---|---|---|---|---|---|---|----|----|----|----|----|----|----|----|----|
| Уров. 1 | Скорость (км/ч) | 1 | 2 | 4 | 2 | 4 | 2 | 4 | 2 | 4 | 2 | 4 | 2 | 4 | 2 | 4 | 2 | 4 | 2 |
| Уров.2 | Скорость (км/ч) | 1 | 2 | 5 | 2 | 5 | 2 | 5 | 2 | 5 | 2 | 5 | 2 | 5 | 2 | 5 | 2 | 5 | 2 |
| Уров. 3 | Скорость (км/ч) | 1 | 2 | 6 | 2 | 6 | 2 | 6 | 2 | 6 | 2 | 6 | 2 | 6 | 2 | 6 | 2 | 6 | 2 |
| Уров. 4 | Скорость (км/ч) | 1 | 3 | 6 | 3 | 6 | 3 | 6 | 3 | 6 | 3 | 6 | 3 | 6 | 3 | 6 | 3 | 6 | 3 |
| Уров. 5 | Скорость (км/ч) | 1 | 3 | 7 | 3 | 7 | 3 | 7 | 3 | 7 | 3 | 7 | 3 | 7 | 3 | 7 | 3 | 7 | 3 |
| Уров. 6 | Скорость (км/ч) | 2 | 4 | 7 | 4 | 7 | 4 | 7 | 4 | 7 | 4 | 7 | 4 | 7 | 4 | 7 | 4 | 7 | 4 |
| Уров. 7 | Скорость (км/ч) | 2 | 4 | 8 | 4 | 8 | 4 | 8 | 4 | 8 | 4 | 8 | 4 | 8 | 4 | 8 | 4 | 8 | 4 |
| Уров. 8 | Скорость (км/ч) | 2 | 5 | 8 | 5 | 8 | 5 | 8 | 5 | 8 | 5 | 8 | 5 | 8 | 5 | 8 | 5 | 8 | 5 |

Р6. ПОКАТАЯ МЕСТНОСТЬ

| ИЗМЕНЕНИЕ СКОРОСТИ | | 1 | 2 | 3 | 4 | 5 | 6 | 7 | 8 | 9 | 10 | 11 | 12 | 13 | 14 | 15 | 16 | 17 | 18 |
|--------------------|-----------------|---|---|---|----|---|---|---|----|---|----|----|----|----|----|----|----|----|----|
| Уров.1 | Скорость (км/ч) | 1 | 2 | 3 | 2 | 1 | 2 | 3 | 2 | 1 | 2 | 3 | 2 | 1 | 2 | 3 | 2 | 1 | 1 |
| Уров. 2 | Скорость (км/ч) | 2 | 3 | 4 | 3 | 2 | 3 | 4 | 3 | 2 | 3 | 4 | 3 | 2 | 3 | 4 | 3 | 2 | 2 |
| Уров. 3 | Скорость (км/ч) | 2 | 3 | 4 | 5 | 4 | 3 | 4 | 5 | 4 | 3 | 4 | 5 | 4 | 3 | 4 | 5 | 4 | 3 |
| Уров. 4 | Скорость (км/ч) | 2 | 4 | 5 | 6 | 5 | 4 | 5 | 6 | 5 | 4 | 5 | 6 | 5 | 4 | 5 | 6 | 5 | 3 |
| Уров.5 | Скорость (км/ч) | 2 | 5 | 6 | 7 | 6 | 5 | 6 | 7 | 6 | 5 | 6 | 7 | 5 | 6 | 7 | 6 | 5 | 3 |
| Уров.6 | Скорость (км/ч) | 3 | 6 | 7 | 8 | 7 | 6 | 7 | 8 | 7 | 6 | 7 | 8 | 7 | 6 | 7 | 8 | 7 | 4 |
| Уров. 7 | Скорость (км/ч) | 3 | 7 | 8 | 9 | 8 | 7 | 8 | 9 | 8 | 7 | 8 | 9 | 8 | 7 | 8 | 9 | 8 | 4 |
| Уров. 8 | Скорость (км/ч) | 3 | 8 | 9 | 10 | 9 | 8 | 9 | 10 | 9 | 8 | 9 | 10 | 9 | 8 | 9 | 10 | 8 | 4 |

ТАБЛИЦА ПРОГРАММ

Р7. ГОРНАЯ МЕСТНОСТЬ

| ИЗМЕНЕНИЕ СКОРОСТИ И НАКЛОНА | | 1 | 2 | 3 | 4 | 5 | 6 | 7 | 8 | 9 | 10 | 11 | 12 | 13 | 14 | 15 | 16 | 17 | 18 |
|------------------------------|-----------------|---|---|---|---|---|---|---|----|----|----|----|----|----|----|----|----|----|----|
| Уров. 1 | НАКЛОН | 0 | 1 | 1 | 2 | 2 | 3 | 3 | 4 | 4 | 5 | 6 | 7 | 8 | 7 | 6 | 4 | 2 | 0 |
| | Скорость (км/ч) | 1 | 1 | 2 | 2 | 3 | 3 | 3 | 4 | 4 | 4 | 3 | 3 | 3 | 2 | 2 | 2 | 1 | 1 |
| Уров. 2 | НАКЛОН | 0 | 1 | 2 | 2 | 3 | 3 | 4 | 4 | 5 | 6 | 7 | 8 | 9 | 8 | 6 | 4 | 2 | 0 |
| | Скорость (км/ч) | 1 | 1 | 2 | 2 | 3 | 3 | 3 | 4 | 4 | 4 | 3 | 3 | 3 | 2 | 2 | 2 | 1 | 1 |
| Уров. 3 | НАКЛОН | 1 | 1 | 2 | 3 | 3 | 4 | 4 | 5 | 6 | 7 | 8 | 9 | 10 | 9 | 8 | 6 | 4 | 2 |
| | Скорость (км/ч) | 1 | 1 | 2 | 2 | 3 | 3 | 3 | 4 | 4 | 4 | 3 | 3 | 3 | 2 | 2 | 2 | 1 | 1 |
| Уров. 4 | НАКЛОН | 1 | 2 | 2 | 3 | 3 | 4 | 5 | 6 | 7 | 8 | 9 | 10 | 11 | 10 | 8 | 7 | 5 | 3 |
| | Скорость (км/ч) | 2 | 2 | 3 | 3 | 4 | 4 | 4 | 5 | 5 | 4 | 4 | 4 | 3 | 3 | 3 | 2 | 2 | 2 |
| Уров. 5 | НАКЛОН | 1 | 2 | 3 | 4 | 5 | 6 | 7 | 8 | 9 | 9 | 10 | 11 | 12 | 11 | 10 | 8 | 6 | 4 |
| | Скорость (км/ч) | 2 | 2 | 3 | 3 | 4 | 4 | 4 | 5 | 5 | 4 | 4 | 4 | 3 | 3 | 3 | 2 | 2 | 2 |
| Уров. 6 | НАКЛОН | 2 | 2 | 3 | 4 | 5 | 6 | 7 | 8 | 9 | 10 | 11 | 12 | 13 | 12 | 10 | 8 | 6 | 4 |
| | Скорость (км/ч) | 2 | 2 | 3 | 3 | 4 | 4 | 4 | 5 | 5 | 4 | 4 | 4 | 3 | 3 | 3 | 2 | 2 | 2 |
| Уров. 7 | НАКЛОН | 2 | 3 | 4 | 5 | 6 | 7 | 8 | 9 | 10 | 11 | 12 | 13 | 14 | 13 | 10 | 8 | 6 | 4 |
| | Скорость (км/ч) | 2 | 2 | 4 | 4 | 5 | 5 | 5 | 6 | 6 | 6 | 5 | 5 | 4 | 4 | 4 | 2 | 2 | 2 |
| Уров. 8 | НАКЛОН | 3 | 4 | 5 | 6 | 7 | 8 | 9 | 10 | 11 | 12 | 13 | 14 | 15 | 13 | 10 | 8 | 6 | 4 |
| | Скорость (км/ч) | 2 | 2 | 4 | 4 | 5 | 5 | 5 | 6 | 6 | 6 | 5 | 5 | 4 | 4 | 4 | 2 | 2 | 2 |

Р8. БЕГ ПО ГОРАМ

| ИЗМЕНЕНИЕ СКОРОСТИ И НАКЛОНА | | 1 | 2 | 3 | 4 | 5 | 6 | 7 | 8 | 9 | 10 | 11 | 12 | 13 | 14 | 15 | 16 | 17 | 18 |
|------------------------------|-----------------|---|---|---|---|----|----|----|----|----|----|----|----|----|----|----|----|----|----|
| Уров. 1 | НАКЛОН | 0 | 0 | 1 | 1 | 2 | 2 | 2 | 3 | 3 | 3 | 4 | 4 | 5 | 5 | 4 | 3 | 2 | 1 |
| | Скорость (км/ч) | 2 | 2 | 2 | 3 | 3 | 3 | 5 | 5 | 7 | 7 | 9 | 9 | 10 | 8 | 8 | 6 | 4 | 2 |
| Уров. 2 | НАКЛОН | 0 | 0 | 1 | 1 | 2 | 2 | 2 | 3 | 3 | 3 | 4 | 4 | 5 | 6 | 5 | 3 | 2 | 1 |
| | Скорость (км/ч) | 2 | 2 | 2 | 4 | 4 | 4 | 6 | 6 | 6 | 8 | 8 | 10 | 10 | 8 | 8 | 6 | 4 | 2 |
| Уров. 3 | НАКЛОН | 0 | 0 | 1 | 1 | 2 | 2 | 3 | 3 | 3 | 4 | 4 | 5 | 5 | 6 | 5 | 3 | 2 | 1 |
| | Скорость (км/ч) | 2 | 2 | 4 | 4 | 4 | 6 | 6 | 6 | 8 | 8 | 10 | 10 | 12 | 10 | 8 | 6 | 4 | 2 |
| Уров. 4 | НАКЛОН | 0 | 1 | 1 | 2 | 2 | 3 | 3 | 4 | 4 | 4 | 5 | 5 | 6 | 7 | 6 | 5 | 3 | 2 |
| | Скорость (км/ч) | 2 | 2 | 4 | 4 | 6 | 6 | 8 | 8 | 8 | 10 | 10 | 10 | 12 | 12 | 10 | 7 | 5 | 3 |
| Уров. 5 | НАКЛОН | 1 | 1 | 2 | 2 | 3 | 3 | 4 | 4 | 5 | 5 | 6 | 6 | 7 | 8 | 7 | 6 | 3 | 2 |
| | Скорость (км/ч) | 2 | 4 | 6 | 6 | 6 | 6 | 8 | 8 | 8 | 10 | 10 | 12 | 13 | 12 | 10 | 7 | 5 | 3 |
| Уров. 6 | НАКЛОН | 1 | 2 | 3 | 4 | 4 | 4 | 5 | 5 | 6 | 6 | 7 | 8 | 8 | 8 | 7 | 6 | 3 | 2 |
| | Скорость (км/ч) | 2 | 4 | 6 | 6 | 6 | 6 | 8 | 8 | 10 | 10 | 12 | 13 | 13 | 12 | 10 | 7 | 5 | 3 |
| Уров. 7 | НАКЛОН | 1 | 2 | 3 | 4 | 5 | 6 | 6 | 7 | 7 | 8 | 8 | 9 | 10 | 10 | 9 | 6 | 3 | 2 |
| | Скорость (км/ч) | 2 | 4 | 6 | 6 | 8 | 8 | 10 | 10 | 12 | 13 | 13 | 14 | 13 | 12 | 10 | 7 | 5 | 3 |
| Уров. 8 | НАКЛОН | 1 | 2 | 3 | 4 | 6 | 6 | 7 | 7 | 8 | 8 | 9 | 9 | 10 | 12 | 9 | 6 | 3 | 2 |
| | Скорость (км/ч) | 2 | 4 | 6 | 8 | 10 | 10 | 12 | 12 | 13 | 13 | 14 | 14 | 13 | 12 | 10 | 7 | 5 | 3 |

КАК СКЛАДЫВАТЬ И ПЕРЕМЕЩАТЬ

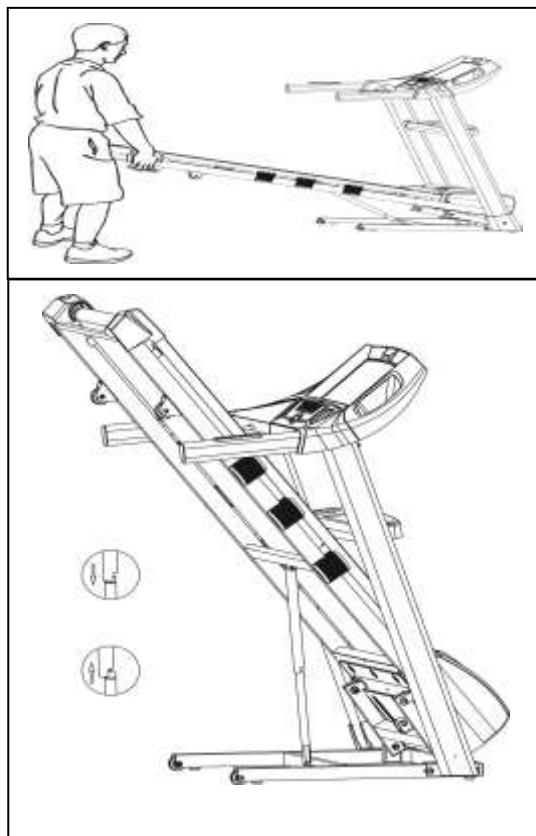
КАК СЛОЖИТЬ БЕГОВУЮ ДОРОЖКУ

Перед тем, как сложить беговую дорожку, отсоедините шнур питания .

ВНИМАНИЕ: Вы должны быть в состоянии поднять вес 45 фунтов (20 кг).

1. Держите беговую дорожку руками как показано на рисунке справа. **ВНИМАНИЕ:** чтобы уменьшить вероятность травм согните ноги и держите спину прямо. При поднятии беговой дорожки выпрямляйте ноги, а не спину. Поднимайте беговую дорожку до тех пор, пока беговая платформа не будет закреплена как показано на рисунке справа.

2. Если вы хотите разобрать беговую дорожку в рабочее состояние, сначала потяните ручку складывания наружу, как показано на рисунке, а затем положите на пол.



КАК ПЕРЕМЕЩАТЬ БЕГОВУЮ ДОРОЖКУ

1. Возьмитесь за поручни, как показано на рисунке и поставьте одну ногу на колесо.

2. Наклоняйте беговую дорожку до тех пор, пока она не будет свободно стоять на колесиках. Осторожно передвиньте ее на нужное место.

Никогда не перемещайте беговую дорожку не опрокинув ее назад. Во избежание риска получения травмы будьте осторожны при перемещении. Не пытайтесь перемещать беговую дорожку по неровной площади.

3. Упритесь одной ногой на колесико и осторожно опустите беговое полотно на пол в исходное состояние.



ПРЕДЛАГАЕМАЯ РАЗМИНКА

Успешная программа упражнений состоит из разминки, аэробных упражнений и восстановления. Делайте всю программу, по крайней мере, два и желательно три раза в неделю, отдыхая в течение дня между тренировками. Через несколько месяцев вы можете увеличить свои тренировки до четырех или пяти раз в неделю.

Разминка - важная часть вашей тренировки и должна начинаться перед каждой тренировкой. Она подготавливает ваше тело к более интенсивным упражнениям, разогревает и растягивает ваши мышцы, увеличивая кровообращение и частоту пульса, и доставляя больше кислорода вашим мышцам. В конце тренировки повторите эти упражнения, чтобы уменьшить проблемы с мышечными заболеваниями. Мы предлагаем следующие упражнения разминки и восстановления:

1. Внутренняя растяжка бедра

Соедините стопы ног отведя колени в стороны. Подтяните стопы как можно ближе к паху, надавите локтями на колени в течении 15 секунд.



2. Растяжка сухожилий

Сидя вытяните правую ногу. Стопу левой ноги прижмите к правому внутреннему бедру. Нагнитесь к правой ноге насколько это возможно в течении 15 секунд. Повторите тоже с левой ногой.



3. Вращения головой

На счет один наклоните голову вправо, чувствуя как растягиваются мышцы шеи. На второй счет опрокиньте голову назад, чувствуя как растягивается подбородок. На третий счет наклоните голову влево и наконец, опустите голову вперед.



4. Подъем плеча

На счет один поднимите правое плечо к уху. Затем опустите правое плечо и поднимите левое.



5. Касание носков

Медленно наклонитесь вперед согнувшись в талии, позвольте плечам и спине расслабиться. Дотроньтесь кончиками пальцев носков и продержитесь 15 секунд.



6. Растяжка голени

Прислонитесь руками к стене и выставьте правую ногу вперед чуть согнув. Левую ногу отведите назад и держите прямой. Немного согнув левую ногу приближайте бедра к стене, удержите их в таком положении. Повторите все для правой ноги.



7. Боковая растяжка

Отведите руки в стороны и поднимайте их, пока они не будут над головой. Потяните правую руку как можно дальше так долго как сможете. Повторите тоже с левой рукой.

ВНИМАНИЕ! Прежде чем выполнять какое-либо обслуживание беговой дорожки, всегда отсоединяйте шнур питания.

ОЧИСТКА: Регулярная чистка беговой дорожки продлит срок ее службы.

ВНИМАНИЕ! Во избежание поражения электрическим током убедитесь, что питание беговой дорожки выключено, а устройство отключено от электрической розетки, прежде чем пытаться провести чистку или техническое обслуживание.

ПОСЛЕ КАЖДОЙ ТРЕНИРОВКИ: Протирайте консоль и другие поверхности беговой дорожки чистой, влажной, мягкой тканью, чтобы удалить капли пота. **НЕ ПОЛЬЗУЙТЕСЬ ХИМИЕЙ.**

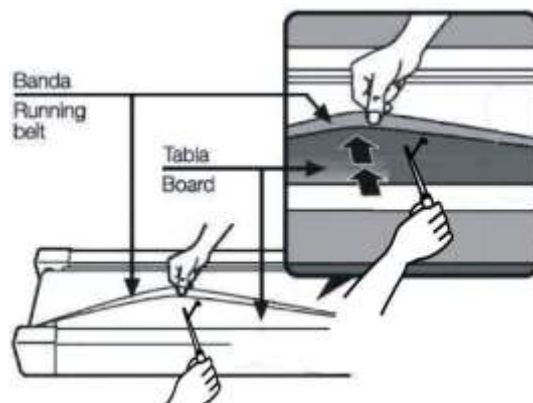
ЕЖЕНЕДЕЛЬНО: Под беговой дорожкой рекомендуется использовать коврик для удобства уборки. Грязь от вашей обуви контактирует с поясом и в конечном итоге попадает под беговую дорожку. Чистите поверхность под беговой дорожкой раз в неделю.

СМАЗКА: Беговое полотно дорожки предварительно смазано на заводе. Тем не менее, рекомендуется, чтобы полотно периодически проверялось на достаточность смазки, для обеспечения оптимальной работы беговой дорожки. Каждые 10 дней или 10 часов работы оборудования поднимайте боковые стороны движущегося полотна и ощупывайте верхнюю поверхность деки так далеко, насколько сможете. Если вы чувствуете что силикона на ней достаточно, дальнейшая смазка не требуется. Если вы чувствуете что дека на ощупь сухая, необходима смазка. Спросите своего продавца или позвоните в сервисный центр по вопросу приобретения силикона.

СМАЗКА

- 1) Поместите беговое полотно так, чтобы шов был расположен сверху и в центре пешеходной деки.
- 2) Вставьте распылительную форсунку в распылительную головку смазочного прибора.
- 3) Поднимая сторону движущейся ленты, поместите распылительное сопло между беговым полотном и декой примерно на 10 см от передней части беговой дорожки. Нанесите силиконовый спрей на деку, двигаясь с передней части беговой дорожки на заднюю часть. Повторите это на другой стороне полотна. Распыляйте приблизительно 4 секунды с каждой стороны.
- 4) Перед тем как использовать беговую дорожку, дайте силикону «распределиться» в течение одной минуты.

ВНИМАНИЕ: Не допускайте чрезмерной смазки деки. Излишнюю смазку следует очистить чистым полотенцем.

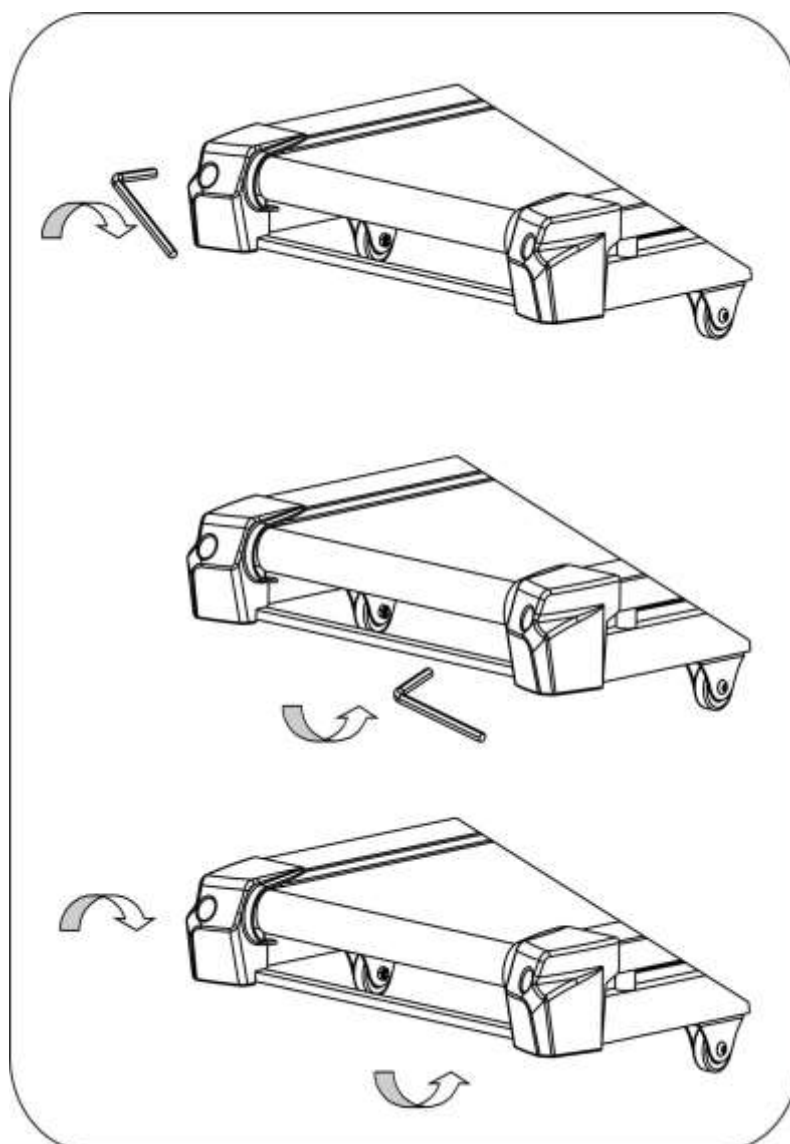


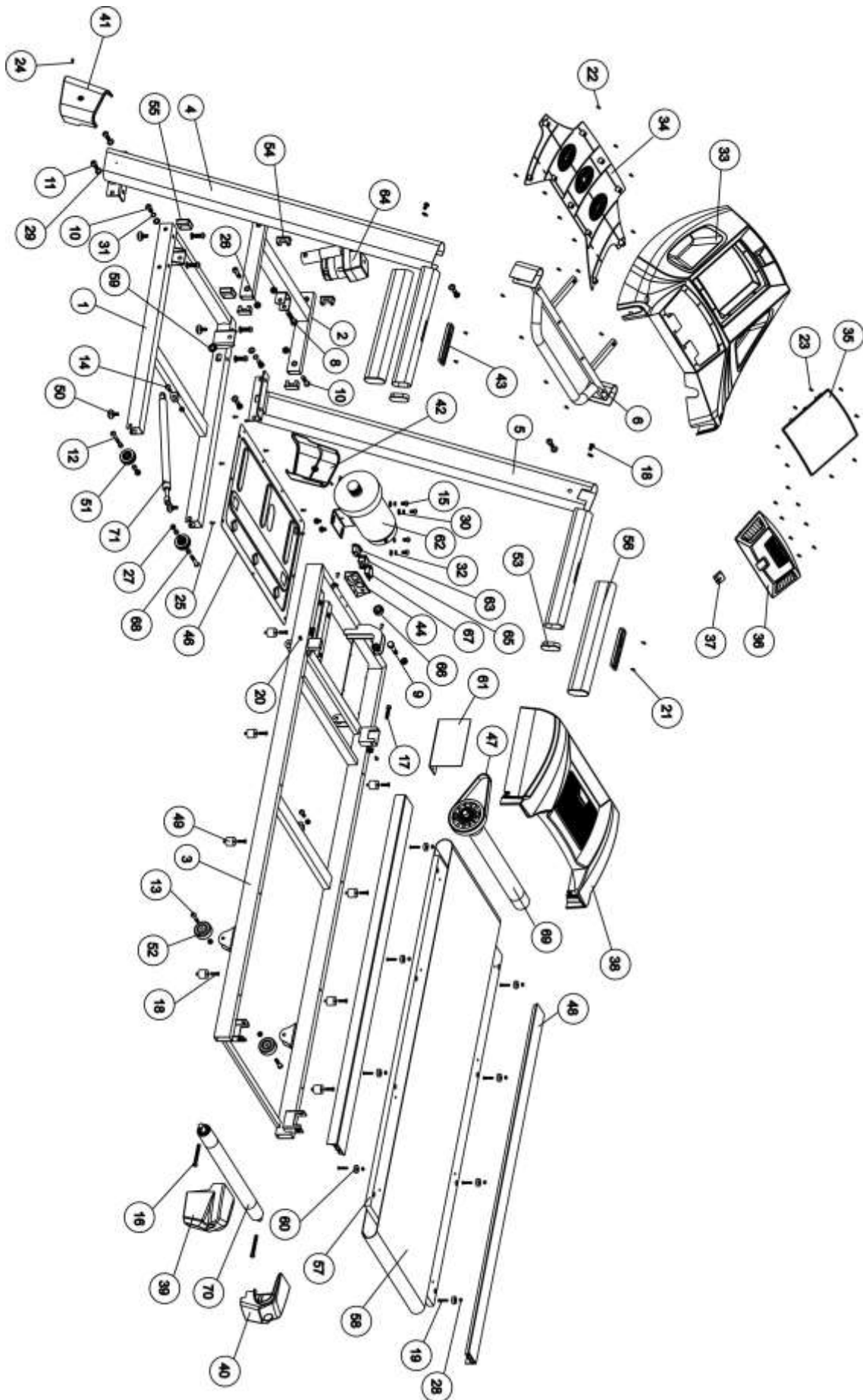
РЕГУЛИРОВКА БЕГОВОГО ПОЛОТНА

Беговая дорожка была отрегулирована и прошла проверку контроля качества, прежде чем покинуть завод. Если есть явление смещения полотна, возможны следующие причины:

- A. Рама не стабильно собрана.
- B. Пользователь не работает в центре бегового полотна;
- C. При беге, ноги дают разную нагрузку на полотно.

Если проблема не может быть исправлена автоматически, попробуйте следующие способы регулировки полотна, как показано на рисунке.





СПИСОК ДЕТАЛЕЙ

| №. | Описание | К-во |
|----|---------------------------------------|------|
| 1 | Основание | 1 |
| 2 | Наклонная рама | 1 |
| 3 | Главная рама | 1 |
| 4 | Левая стойка | 1 |
| 5 | Правая стойка | 1 |
| 6 | Консольная стойка | 1 |
| 7 | Болт М10х55 | 1 |
| 8 | Болт М10х50 | 6 |
| 9 | Болт М10х40 | 5 |
| 10 | Болт М8х50 | 2 |
| 11 | Болт М8х45 | 1 |
| 12 | Болт М8х40 | 2 |
| 13 | Болт М8х25 | 1 |
| 14 | Болт М8х15 | 12 |
| 15 | Болт заднего ролика М8х65 | 2 |
| 16 | Болт переднего ролика М8х55 | 1 |
| 17 | Болт М6х25 | 8 |
| 18 | Болт М5х28 | 8 |
| 19 | Болт М5х10 | 6 |
| 20 | Болт М4х10 | 4 |
| 21 | Винт М4х15 | 4 |
| 22 | Винт М4х15 | 10 |
| 23 | Винт М4х10 | 26 |
| 24 | Винт М4х8 | 2 |
| 25 | Винт М4х12 | 19 |
| 26 | Винт М4х15 | 4 |
| 27 | Заглушка М10 | 6 |
| 28 | Заглушка М8 | 8 |
| 29 | Гайка М5 | 8 |
| 30 | Шайба М10 | 10 |
| 31 | Шайба М8 | 8 |
| 32 | Мягкая шайба М8 | 4 |
| 33 | Верхний пластиковый консольный корпус | 1 |
| 34 | Консольное пластиковое дно корпуса | 1 |
| 35 | Компьютерный пластик | 1 |
| 36 | Пластиковая кнопка | 1 |
| 37 | Ключ безопасности | 1 |

| №. | Описание | К-во |
|----|----------------------------|------|
| 38 | Крышка двигателя | 1 |
| 39 | Задняя левая заглушка | 1 |
| 40 | Задняя правая заглушка | 1 |
| 41 | Левая крышка основания | 1 |
| 42 | Правая крышка основания | 1 |
| 43 | Силовая стойка | 1 |
| 44 | Подтяжка | 1 |
| 45 | Двигатель полотна | 1 |
| 46 | Педаль | 2 |
| 47 | Подушка | 6 |
| 48 | Базовая опорная площадка | 4 |
| 49 | Основное колесико | 2 |
| 50 | Заднее колесико | 2 |
| 51 | Заглушка поручня | 2 |
| 52 | Заглушка основания | 4 |
| 53 | Заглушка основания | 2 |
| 54 | Поручни | 2 |
| 55 | Дека | 1 |
| 56 | Беговое полотно | 1 |
| 57 | Кабельная втулка | 1 |
| 58 | Крепление для ножной | 8 |
| 59 | Прокладка | 4 |
| 60 | Контроллер | 1 |
| 61 | Двигатель | 1 |
| 62 | Разъем сетевого шнура | 1 |
| 63 | Выключатель | 1 |
| 64 | Автоматический выключатель | 1 |
| 65 | Магнитное кольцо | 1 |
| 66 | Мотор наклона | 1 |
| 67 | Передний ролик | 1 |
| 68 | Задний ролик | 1 |
| 69 | Складной цилиндр | 1 |
| 70 | Левая кнопка рукояток | 1 |
| 71 | Правая кнопка рукояток | 1 |
| 72 | Пружинная подушка | 6 |
| | | |
| | | |

