



Гібридний інвертор AXIOMA energy

Інструкція користувача

ISGRID 10000

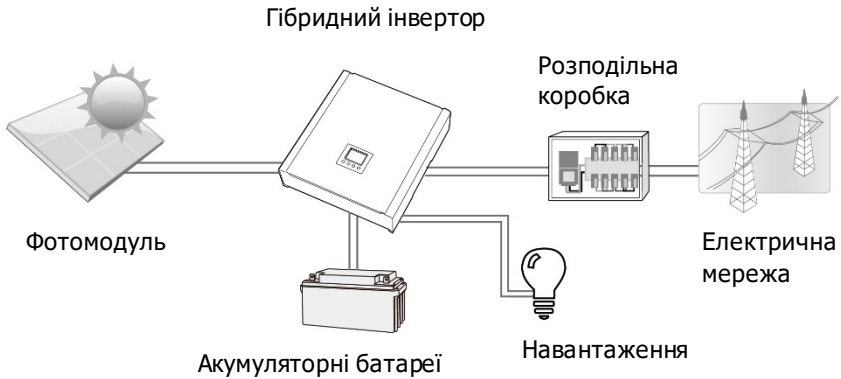
Зміст

1.	Вступ.....	1
2.	Важливе попередження про безпеку.....	2
3.	Розпакування та огляд.....	4
	3-1. Пакувальний лист.....	4
	3-2. Огляд товару.....	4
4.	Установка.....	5
	4-1. Вибір місця установки.....	5
	4-2. Установка пристрою.....	5
5.	Підключення мережі.....	7
	5-1. Підготовка.....	7
	5-2. Підключення до мережі.....	7
6.	Підключення фотомодулів.....	10
7.	Підключення акумуляторів.....	14
8.	Підключення навантаження (вихід змінного струму).....	15
	8-1. Підготовка.....	15
	8-2. Підключення до виходу змінного струму.....	15
9.	Порти зв'язку.....	17
10.	Сигнал на перекидне реле.....	18
	10-1. Електричний параметр.....	18
	10-2. Опис функцій.....	18
11.	Реле контролю.....	20
	11-1. Параметри інтерфейсу.....	20
	11-2. Опис функцій.....	20
	11-3. Застосування.....	21
12.	Застосування з пристроєм обліку енергії.....	22
13.	Введення в експлуатацію.....	23
14.	Початкові налаштування.....	24
15.	Експлуатація.....	37
	15-1. Інтерфейс.....	37
	15-2. Визначення інформації на РК.....	37
	15-3. Функціональні клавіші.....	38
	15-4. Робота в головному меню.....	39
	15-5. Режим роботи та дисплей.....	42

16. Процес заряду АКБ.....	46
17. Обслуговування та чистка	48
18. Вирішення проблем.....	49
18-1. Список попереджень.....	49
18-2. Коди несправностей.....	50
19. Технічні характеристики.....	53
Додаток І: Інструкція по налаштуванню паралельної роботи інверторів	55

1. Вступ

Цей гібридний інвертор може забезпечити живлення підключених навантажень, використовуючи електроенергію фотомодулів, електромережу та акумулятори.



Малюнок 1 Базова схема роботи гібридного інвертора

Залежно від обраного режиму роботи, гібридний інвертор може використовуватися для генерації постійної потужності, від фотоелектричних модулів (сонячних панелей), акумуляторних АКБ, і мережі. Коли напруга фотомодулів знаходиться в допустимих межах (докладніше дивіться специфікацію), інвертор використовує їх виробітку для передачі в мережу, заряду акумуляторів і живлення навантаження. До інвертору можуть бути підключені такі типи фотомодулів: монокристалічні, полікристалічні. Не підключайте інші типи фотомодулів, до інвертору. На малюнку 1 зображена схема підключення інвертора.

Примітка: Дотримуючись стандарту EEG, кожен інвертор, проданий у Німеччині, не може заряджати акумулятор від інвертора. Відповідна функція автоматично відключається програмним забезпеченням.

2. Важливе попередження про безпеку

Перед початком використання інвертора, прочитайте всі інструкції та попередження на пристрої і в керівництві. Зберігайте інструкцію в легкодоступному місці.

Ця інструкція призначена для кваліфікованого персоналу. Завдання, описані в цьому посібнику, можуть виконувати лише кваліфіковані працівники.

Головні запобіжні заходи-

Умовні позначення:

Увага! Вказує на умови, або дії невиконання яких, може призвести до травми обслуговуючого персоналу;

Обережно! Вказує на умови, або дії невиконання яких, може призвести до порушень нормальної роботи інвертора, або підключеного до нього обладнання.



Увага! Перед установкою і використанням інвертора прочитайте інструкцію і умовні позначення на інверторе.



Увага! Зазвичай заземлені провідники можуть бути незаземленими та під напругою, коли вказується несправність заземлення.



Увага! Інвертор важкий, рекомендується переміщати його від двох осіб.



Обережно! Для зменшення ризику ураження електричним струмом обслуговуючого персоналу: вимкніть усі джерела живлення від інвертора, при технічному обслуговуванні або чищення інвертора, роботі з підключеними до інвертора електричними ланцюгами. Вимикання інвертора не применшує ризик ураження струмом. Внутрішні конденсатори можуть тримати заряд 5 хв. після відключення всіх джерел живлення.



Обережно! Не розбирайте цей інвертор самостійно. Він не містить деталей, що обслуговуються користувачем. Спроба самостійного обслуговування цього перетворювача може спричинити небезпеку ураження електричним струмом або пожежі та позбавить гарантії від виробника.



Обережно! Щоб уникнути небезпеки пожежі та ураження електричним струмом, переконайтесь, що наявна проводка справна і що у проводу відповідний переріз. Не використовуйте інвертор із пошкодженими або нестандартними проводами.



Обережно! Кришка інвертора може нагріватися до високих температур, що може призвести до опіків при випадковому дотику.



Обережно! Використовуйте тільки рекомендований інструмент для монтажу. Використання інших інструментів може призвести до виникнення пожежі, ураження електричним струмом, травм.



Обережно! Щоб зменшити ризик пожежонебезпеки, не закривайте і не перешкоджайте вентилятору охолодження.



Обережно! Не використовуйте пошкоджений інвертор. Якщо інвертор пошкоджений, зверніться до постачальника.



Обережно! Автоматичні вимикачі змінного, постійного струму, роз'єднувачі акумуляторів повинні знаходитися в легкодоступних місцях, для виконання комутацій ланцюгів постійного, змінного струму і обслуговування устаткування.

Перед початком роботи

- Заізолюйте інвертор
- Перевірте напругу між усіма клемми інвертора і заземленням, на залишкову напругу



Ризик зворотної напруги

Попереджувальні символи на інверторі

	Зверніться до інструкції з експлуатації
	Увага, ймовірність небезпеки
	Увага, небезпека ураження електричним струмом.
	Увага, небезпека ураження електричним струмом.
	Конденсатори можуть тримати заряд протягом 5хв.
	Увага, гаряча поверхня

3. Розпакування та огляд

3-1. Пакувальний лист

Перед установкою перевірте пристрій і комплектуючі. Переконайтеся, що нічого всередині упаковки не пошкоджено. Всередині упаковки повинно бути:



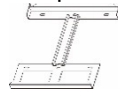
Інвертор



Конектори до фотомодулів



Конектори до мережі



Монтажна пластина



Кріпильні гвинти



CD з програмним забезпеченням



Посібник



USB-кабель

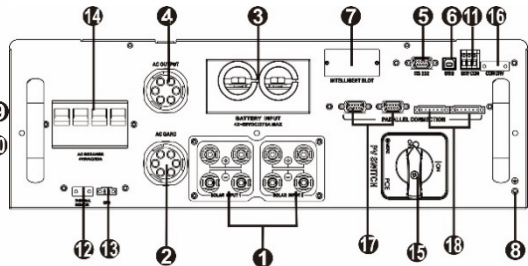
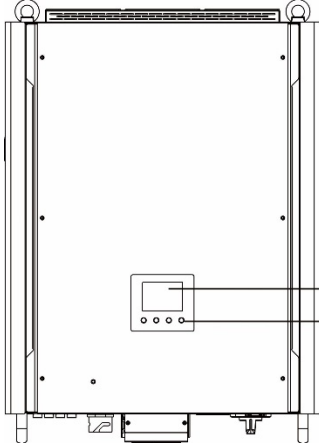


RS-232 кабель



Порт управління реле

3-2. Огляд товару



- 1) Клеми фотомодулів
- 2) Клеми мережі
- 3) Клеми акумулятора
- 4) Клеми навантаження
- 5) RS-232 порт
- 6) USB порт
- 7) Логічний слот
- 8) Заземлення
- 9) РК-дисплей (Будь ласка, перегляньте розділ 10 для детальної роботи РК)
- 10) Кнопки управління
- 11) Перекидне реле
- 12) Тепловий датчик акумуляторної батареї
- 13) ЕРО
- 14) Вимикач змінного струму
- 15) Перемикач постійного струму
- 16) Реле контролю
- 17) Порти зв'язку для паралельного з'єднання інверторів
- 18) Порти розподілу току для паралельного з'єднання інверторів

4. Установка

4-1. Вибір місця установки

Перш ніж вибрати місце для встановлення, врахуйте наступні моменти:

- Не встановлюйте інвертор на конструкції з горючих матеріалів.
- Монтуйте на тверду поверхню.
- Під час роботи інвертор може шуміти, тим самим створювати незручності в житлових приміщеннях.
- Встановлюйте інвертор на рівні очей, для можливості контролю в будь-який час.
- Для забезпечення циркуляції повітря в системі охолодження, над і під пристроєм має бути 50см, а по боках - 20см вільного простору.
- Запилення інвертора може погіршити його роботу.
- Для оптимальної роботи інвертора температура повітря повинна бути від 0 ° C до 40 ° C, а відносна вологість повітря від 5% до 85%.
- Рекомендоване положення установки - вертикальне закріплення на стіні.
- Для оптимальної роботи інвертора, підключайте кабель відповідного перерізу.
- Ступінь забруднення інвертора становить PD2. Виберіть відповідне місце кріплення. Встановіть сонячний інвертор у захищеній зоні, сухій, без надмірного пилу та з достатнім потоком повітря. НЕ використовуйте його в місцях, де температура та вологість перевищують конкретні межі. (Перевірте технічні характеристики на наявність обмежень.)
- Місце установки не повинно створювати труднощі обслуговування інвертора.
- Інвертор має ступінь захисту IP20, для установки тільки в приміщенні.
- Регулярно чистіть фільтр вентилятора.

4-2. Установка пристрою

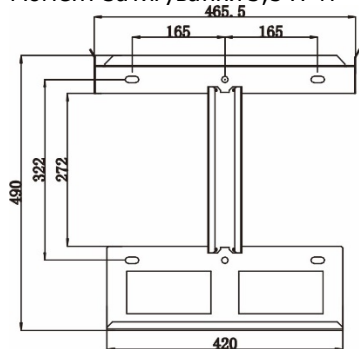
Попередження! Пам'ятайте інвертор важкий, будьте обережні при витягуванні інвертора з упаковки.

Монтаж до стіни повинен здійснюватися відповідними саморізами. Після цього пристрій слід надійно зафіксувати болтами.

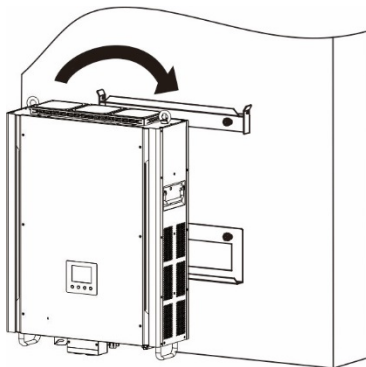
Інвертор повинен експлуатуватися в спеціальному приміщенні. Тільки обслуговуючий персонал може знаходитися в даному приміщенні.

Попередження! Пожежонебезпека.
Не встановлюйте інвертор на горючі поверхні.

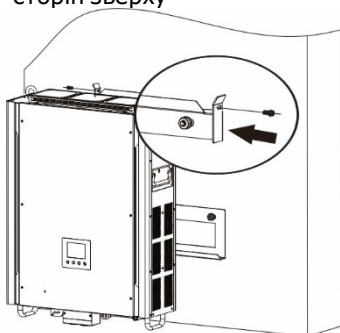
1. Виконайте 6 отворів в зазначених місцях для шурупів.
Момент затягування 3,5 Н*м



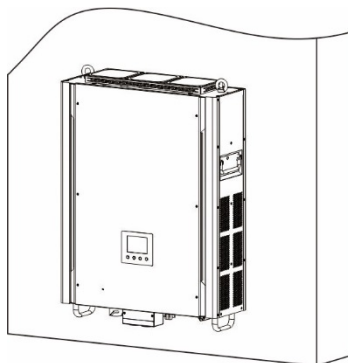
2. Підніміть інвертор і встановіть на монтажну пластину.



3. Зафіксуйте інвертор двома гвинтами (M4 * 12), з двох сторін зверху



4. Перевірте, чи інвертор надійно закріплений



5. Підключення мережі

5-1. Підготовка

Примітка: Категорія стійкості до перенапруження III. Інвертор повинен підключатися через розподільний щит. Обов'язкове використання зовнішнього захисту від перенапруги на стороні змінного і постійного струмів.

Примітка 2: Інвертор оснащений вбудованим автоматичним вимикачем 63A / 400M для захисту від перенапруги.

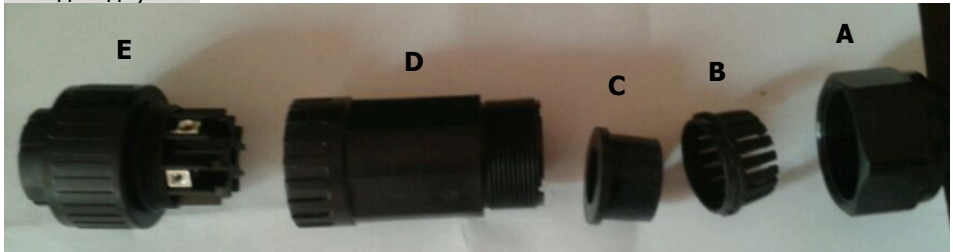
Увага! Для максимальної ефективності і безпеки підключення інвертора до мережі використовуйте кабель відповідного перерізу. Для зменшення ризику травмування, використовуйте переріз дроту не менше ніж в таблиці нижче.

Запропонована вимога до кабелю для змінного струму

Номінальна напруга мережі	230VAC одна фаза
Перетин струмопровідної жили (мм ²)	10-16
AWG по.	8-6

5-2. Підключення до мережі

Огляд з'єднувача



Деталь	Опис
A	Ковпачок
B	Ущільнювальне кільце
C	Ущільнювальна гайка
D	Захисний елемент
E	Гніздо

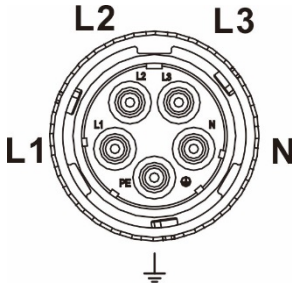
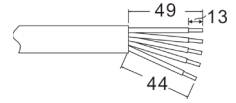
Крок 1. Перевірте напругу та частоту мережі за допомогою вольтметра змінного струму. На етикетці продукту воно повинно відповідати значенню «VAC».

Крок 2: Вимкніть автоматичний вимикач.

Крок 3: Зніміть ізоляційну втулку 13мм для п'яти провідників.

Крок 4: Простягніть кабель в такій послідовності: ковпачок (A), ущільнювальне кільце (B), ущільнювальну гайку (C) та захисний елемент (D) послідовно.

Крок 5: Простягніть п'ять кабелів через гніздо (E) відповідно до вказаних на ньому полярностей і затягніть гвинти, щоб закріпити дроти після з'єднання.



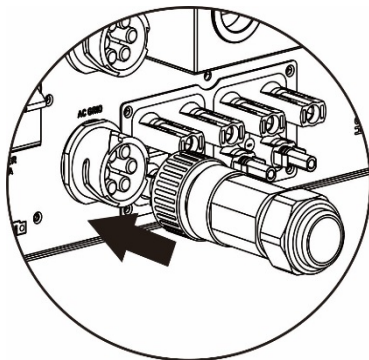
- L1** → Фаза 1 (Чорний)
- L2** → Фаза 2 (Сірий)
- L3** → Фаза 3 (Коричневий)
- N** → Заземлення (Жовто-зелений)
- PE** → Нуль (Синій)

Контрольний момент затяжки становить 1,5-2,5 Нм.

Крок 6: Натягніть захисний елемент (D) на гніздо (E), поки обидва не будуть щільно зафіксовані. Потім скрутіть захисний елемент (D) і натисніть на ковпачок (A), щоб усі кабелі були міцно з'єднані.



Крок 7: Підключіть штекер в роз'єм інвертора для підключення інвертора.



Увага: Для зменшення ризику ураження електричним струмом, перед початком роботи з інвертором, переконайтеся що дрiт заземлення правильно заземлений, незалежно є мережа чи нi.

6. Підключення фотомодулів

Увага: Перед підключенням фотомодулів, встановіть автоматичний вимикач постійного струму між фотомодулем і інвертором.

Примітка 1: Будь ласка, використовуйте автоматичний вимикач 1000VDC / 20A.

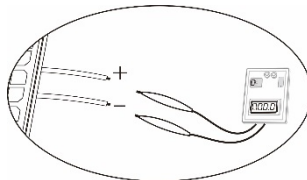
Примітка 2: Категорія стійкості фотомодулів до перенапруження II.

Дотримуйтесь покрокової інструкції для отримання інформації щодо під'єднання фотомодулів:

Увага: Через те що інвертор не ізолюваний, він може працювати тільки з такими типами фотомодулів: моно/полі-кристалічні, тонкоплівні. Для уникнення проблем, не підключайте фотомодулі з можливістю струмів витоку. Для прикладу, заземлення фотомодулі можуть привести до струмів витоку на інвертор. При використанні тонкоплівкових фотомодулів, переконайтеся що вони не заземленні.

Увага: Встановлюйте захист від перенапруги між фотомодулем і інвертором. Інакше влучення блискавки у фотомодулі зашкодить інвертор.

Крок 1: Перевірте вхідну напругу фотомодулів. Прийнятна вхідна напруга інвертора становить 350V - 900V постійного струму. Ця система застосовується з двома MPPT трекерами PV масиву. Переконайтеся, що максимальний струм кожного MPPT трекера становить 18,6А.





Увага: Перевищення максимальної напруги фотомодулів може вивести з ладу інвертор. Перевірте напругу ланцюга фотомодулів перед підключенням.

Крок 2: Вимкніть вимикач постійного струму.

Крок 3: Зберіть з'єднувачі для підключення фотомодулів дотримуючись інструкції.

Компоненти для з'єднання модулів та інструменти:

Мама корпус	
Накінецьник мама	
Папа корпус	

Накінечник папа	
Обтискний інструмент та гайковий ключ	

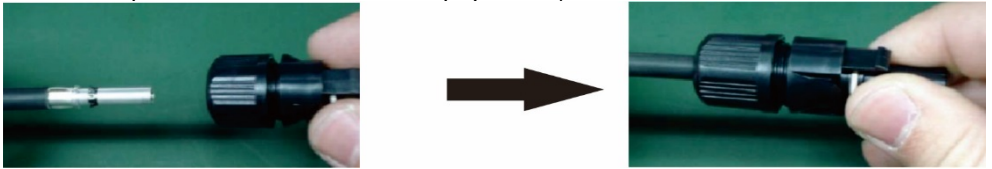
Процес підготовки кабелю та збірки з'єднувачів:

Зачистить 8мм ізоляції з проводу, не пошкодьте провідник.

Вставте очищений провідник в Накінечник мама і обіжміть Накінечник мама, як показано нижче.



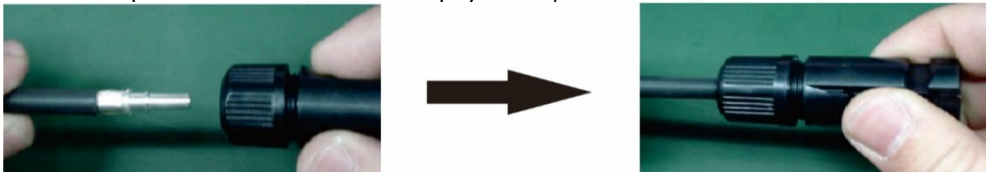
Вставте зібраний Накінечник мама в корпус мама, як показано нижче..



Вставте зібраний Накінечник папа в корпус папа, як показано нижче.



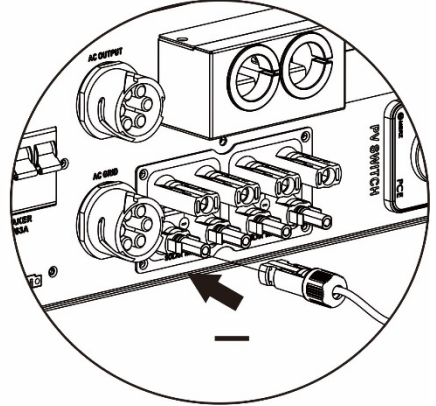
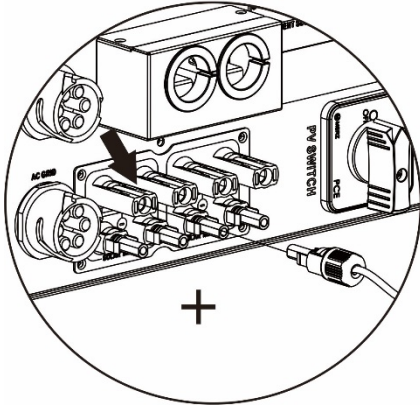
Вставте зібраний Накінечник папа в корпус папа, як показано нижче .



Тепер, використовуйте ключ для з'єднувачів, щоб закрутити Накінечник в корпусі, для папи і мами, як показано нижче.



Крок 4: Переконайтеся, що полярність підключаються фотомодулів і клем інвертора відповідає дійсності. Тепер, з'єднайте позитивний полюс (+) фотомодулів з позитивним полюсом (+) інвертора. З'єднайте негативний полюс (-) фотомодулів з негативним полюсом (-) інвертора.



Увага! Для безпеки і оптимальної роботи системи використовуйте провід відповідного перерізу. Щоб не завдати шкоди використовуйте рекомендоване переріз кабелю, як зазначено нижче.

Поперечний переріз провідника (мм ²)	AWG no.
4	12

Увага: Ніколи не торкайтеся клем інвертора. Це може привести до летального ураження електричним струмом.

Увага: НЕ торкайтеся до корпусу інвертора, для уникнення ураження електричним струмом. Коли сонячне випромінювання надходить на фотоелектричні модулі, вони генерують електричну енергію, при цьому на інверторі з'являється напруга.

Рекомендована конфігурація фотомодулів

Характеристики фотомодуля (приклад) - 250Wp - Vmp: 36.7Vdc - Imp: 6.818A - Voc: 44Vdc - Isc: 7.636A - Cells: 72	Вхід 1	Вхід 2	Кількість	Сумарна потужність
	(Мин. у рядку: 11шт; Макс. у рядку: 18шт)			
	11шт. у рядку	x	11шт.	2750W
	x	11шт. у рядку	11шт.	2750W
	11шт. у рядку	11шт. у рядку	22шт.	5500W
	11шт. у рядку 2 ряди паралельно	x	22шт.	5500W
	x	11шт. у рядку 2 ряди паралельно	22шт.	5500W
	18шт. у рядку	18шт. у рядку	36шт.	9000W
	14шт. у рядку 2 ряди паралельно	14шт. у рядку	42шт.	10500W
	18шт. у рядку 2 ряди паралельно	18шт. у рядку	54шт.	13500W
	15шт. у рядку 2 ряди паралельно	15шт. у рядку 2 ряди паралельно	60шт.	15000W

7. Підключення акумуляторів

Увага: Перед підключенням акумуляторів, встановіть роз'єднувач між інвертором і АКБ.

Примітка 1: Використовуйте тільки свинцево-кислотні акумуляторні батареї. Перевірте макс. напругу і струм заряду, при першому підключенні інвертора. При використанні літєвих, Ni-Cd акумуляторів проконсультуйтеся з постачальником.

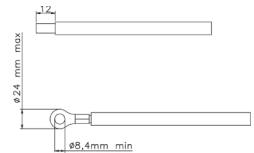
Примітка 2: Використовуйте автоматичний вимикач постійного струму 60В / 300А.

Примітка 3: Категорія стійкості акумуляторів до перенапруження II.

Дотримуйтесь наведених нижче кроків, щоб здійснити підключення акумулятора:

Крок 1: Перевірте номінальну напругу акумуляторів. Номінальна вхідна напруга для інвертора становить 48В постійного струму.

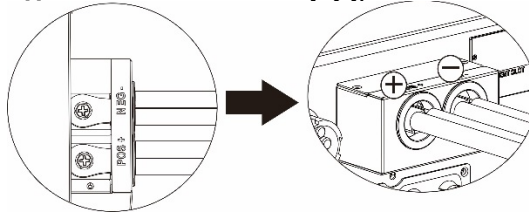
Крок 2: Використовуйте два кабелі для підключення акумулятора. Зніміть ізоляцію (12мм) і вставте провідник у круглу клему. Дивіться на малюнок справа.



Крок 3: При підключенні дотримуйтесь полярності клем АКБ і інвертора згідно маркування.

ЧЕРВОНИЙ кабель до позитивного полюса (+);

ЧОРНИЙ кабель до негативного полюсу (-);



Увага! Неправильне підключення може призвести до поломки інвертора.

Крок 4: Переконайтеся що кабель надійно встановлено. Момент затяжки 5,5~7,0 Н·м.

Увага! Для безпеки і ефективного функціонування системи використовуйте провід відповідного перерізу. Щоб не завдати шкоди, використовуйте рекомендований переріз кабелю, як зазначено нижче.

Номінальна напруга акумулятора	48V
Поперечний переріз провідника (мм ²)	85
AWG по.	3/0
Захисне заземлення (на акумуляторі)	150мм ² (300kcmil)

8. Підключення навантаження (вихід змінного струму)

8-1. Підготовка

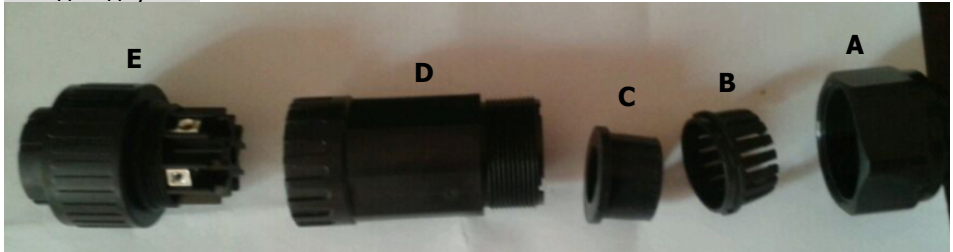
Увага: Для відключення навантаження при будь-якому режимі роботи інвертора, встановіть додатковий пристрій відключення навантаження між інвертором і електроустановкою.

Увага! Для безпеки і ефективного функціонування системи використовуйте провід відповідного перерізу. Щоб не завдати шкоди, використовуйте рекомендований переріз кабелю, як зазначено нижче.

Номінальна напруга мережі	208/220/230/240 VAC на фазу
Поперечний переріз провідника (мм ²)	5.5-10
AWG no.	10-8

8-2. Підключення до виходу змінного струму

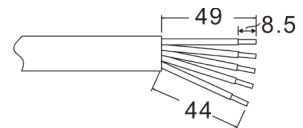
Огляд з'єднувача



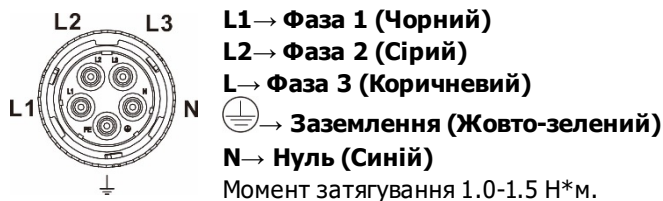
Деталь	Опис
A	Ковпачок
B	Затискач
C	Ущільнювальна гайка
D	Захисний кожух
E	Гніздо

Крок 1: Зніміть ізоляцію (8,5мм) для п'яти проводів.

Крок 2: Простягніть кабелі в такій послідовності: через ковпачок (A), затискач (B), ущільнювальну гайку (C), та захисний кожух (D).



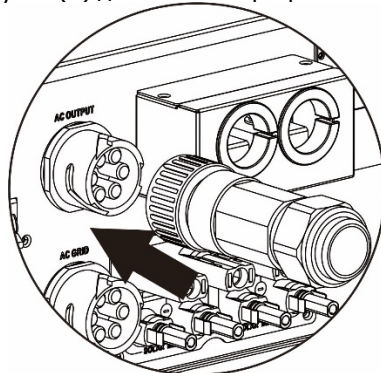
Крок 3: Підключіть провідники дотримуючись полярності згідно маркування Гнізда (E) і затягніть болтами після підключення.



Крок 4: Притисніть захисний кожух (D) до гнізда (E) до клацання. Потім закрутіть захисний кожух (D) і натисніть на ковпачок до клацання, так щоб всі кабелі були надійно з'єднанні.



Крок 5: Підключіть з'єднувач (E) до клеми інвертора.

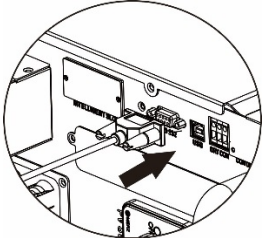
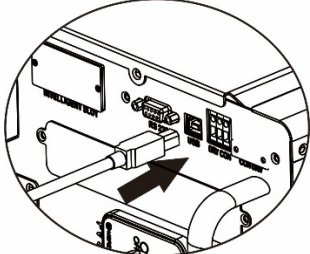
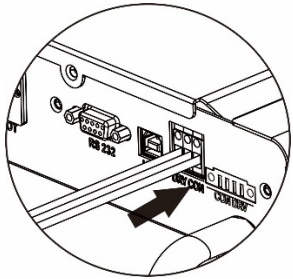
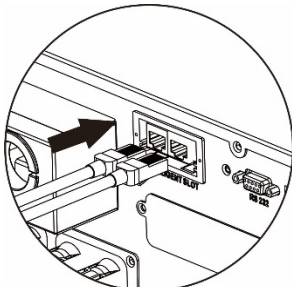


Увага: В роз'єм «Вихід змінного струму» дозволено підключати тільки навантаження. НЕ ПІДКЛЮЧАЙТЕ МЕРЕЖУ в роз'єм «Вихід змінного струму».

Увага: Переконайтеся що полярність провідників L, N, G відповідає дійсності при підключенні до роз'єму «Вихід змінного струму». Не переплутайте провідники.

9. Порти зв'язку

Інвертор оснащений декількома портами зв'язку, а також оснащений логічним слотом для зв'язку з ПК з відповідним ПО. Цей логічний слот підходить для установки SNMP-карти і Modbus-карти. Дотримуйтесь процедур нижче для правильного підключення портів зв'язку та установки програмного забезпечення.

<p>Для порту- RS232, використовуйте DB9-кабель, як зазначено нижче:</p>	<p>Для USB порту, використовуйте USB-кабель, як зазначено нижче:</p>
	
<p>Для перекидного реле, зніміть 8мм ізоляції з трьох провідників, і вставте провідники у спеціальні роз'єми інвертора</p>	<p>Для картки SNMP або MODBUS слід використовувати кабелі RJ45 наступним чином:</p>
	

Будь ласка, встановіть на комп'ютер програмне забезпечення для моніторингу. Детальна інформація наведена в наступному розділі. Після встановлення програмного забезпечення ви можете ініціювати програмне забезпечення для моніторингу, та витягувати дані через порт зв'язку.

10. Сигнал на перекидне реле

Контакти перекидного реле доступні на нижній панелі інвертора. Воно може використовуватися для віддаленого управління зовнішнім генератором.

10-1. Електричний параметр

Параметр	Символ	Макс.	Одиниця
Реле постійної напруги	Vdc	30	V
Реле постійного струму	Idc	1	A

Примітка: При застосуванні перекидного реле не перевищуйте електричні характеристики зазначені вище. Інакше перекидне реле буде пошкоджено.

10-2. Опис функцій

Стан інвертора	Умови	Порти перекидного реле:	
		NO&C	NC&C
Вимк.	Інвертор вимкнений	Відкрито	Закрито
Вкл.	Напруга АКБ нижче, ніж настройки відсічення напруги розряду, коли мережа доступна.	Закрито	Відкрито
	Напруга АКБ нижче, ніж настройки відсічення напруги розряду, коли мережа не доступна.	Закрито	Відкрито
	Напруга АКБ вище, ніж в значеннях нижче: 1. Напруга повторного розряду АКБ, коли мережа доступна. 2. Напруга повторного розряду АКБ, коли мережа не доступна.	Відкрито	Закрито

Ви можете встановити відповідні параметри в програмному забезпеченні. Дивіться нижче в таблиці:

Parameters setting ✖

Min. grid-connected voltage: <input type="text" value="184"/> V <input type="button" value="Apply"/>	The waiting time before grid-connection: <input type="text" value="60"/> Sec. <input type="button" value="Apply"/>
Max. grid-connected voltage: <input type="text" value="264.5"/> V <input type="button" value="Apply"/>	Max. grid-connected average voltage: <input type="text" value="253"/> V <input type="button" value="Apply"/>
Min. grid-connected frequency: <input type="text" value="47.48"/> Hz <input type="button" value="Apply"/>	Max. feed-in grid power: <input type="text" value="10,000"/> W <input type="button" value="Apply"/>
Max. grid-connected frequency: <input type="text" value="51.5"/> Hz <input type="button" value="Apply"/>	

Min. PV input voltage: <input type="text" value="300"/> V <input type="button" value="Apply"/>	Floating charging voltage: <input type="text" value="54"/> V <input type="button" value="Apply"/>
Max. PV input voltage: <input type="text" value="900"/> V <input type="button" value="Apply"/>	Battery cut-off discharging voltage when Grid is available: <input type="text" value="48"/> V <input type="button" value="Apply"/>
Min. MPP voltage: <input type="text" value="350"/> V <input type="button" value="Apply"/>	Battery re-discharging voltage when Grid is available: <input type="text" value="54"/> V <input type="button" value="Apply"/>
Max. MPP voltage: <input type="text" value="850"/> V <input type="button" value="Apply"/>	Battery cut-off discharging voltage when Grid is unavailable: <input type="text" value="42"/> V <input type="button" value="Apply"/>
Max. charging current: <input type="text" value="60"/> A <input type="button" value="Apply"/>	Battery re-discharging voltage when Grid is unavailable: <input type="text" value="48"/> V <input type="button" value="Apply"/>
Max. AC charging current: <input type="text" value="60"/> A <input type="button" value="Apply"/>	Battery temperature compensation: <input type="text" value="0"/> mV <input type="button" value="Apply"/>
Bulk charging voltage(C.V. voltage): <input type="text" value="56"/> V <input type="button" value="Apply"/>	Feeding grid power calibration: <input type="text" value="0"/> W <input type="button" value="Apply"/>
Start LCD screen-saver after: <input type="text" value="None"/> Sec. <input type="button" value="Apply"/>	Max. battery discharge current in hybrid mode: <input type="text" value="10"/> A <input type="button" value="Apply"/>

Mute Buzzer alarm: <input type="radio"/> Enable <input checked="" type="radio"/> Disable <input type="button" value="Apply"/>	Generator as AC source: <input type="radio"/> Enable <input checked="" type="radio"/> Disable <input type="button" value="Apply"/>
Mute the buzzer in the Standby mode: <input type="radio"/> Enable <input checked="" type="radio"/> Disable <input type="button" value="Apply"/>	Activate Li-Fe battery while commissioning: <input type="radio"/> Yes <input checked="" type="radio"/> No <input type="button" value="Apply"/>
Mute alarm in battery mode: <input type="radio"/> Enable <input checked="" type="radio"/> Disable <input type="button" value="Apply"/>	Wide AC input range: <input type="radio"/> Enable <input checked="" type="radio"/> Disable <input type="button" value="Apply"/>

When float charging current is less than X (A) and continued T (Min),then charger off, when battery voltage is less than Y (V),then charger on again.

X: A T: Min. Y: V

Any schedule change will affect the power generated and shall be conservatively made.

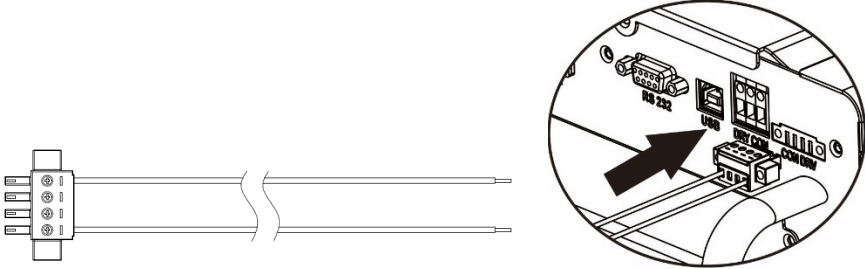
System time:

11. Реле контролю

Цей порт призначений для подачі сигналу (230V / 8A) на зовнішнє реле. Ця функція доступна тільки в режимі Мережевий з накопиченням II (**Grid-tie with backup II mode**)

11-1. Параметри інтерфейсу

У порту є чотири клеми. Однак робочі клеми тільки 1 і 4. Підключайте провідник тільки в клеми 1 і 4, як зазначено нижче.



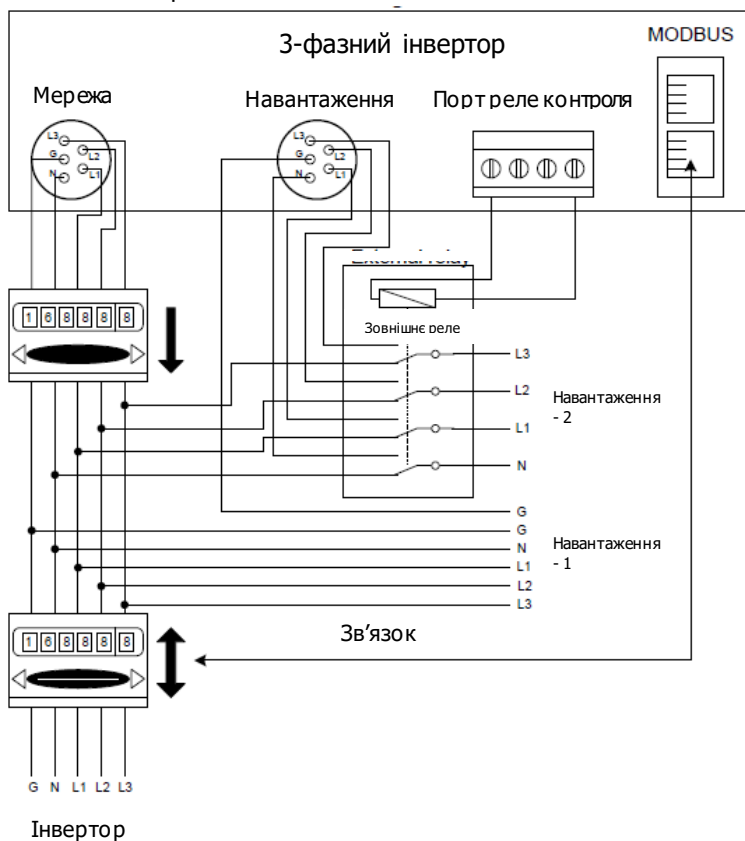
11-2. Опис функцій

Стан інвертора	Умови	Вихідна напруга на реле контролю
Вимк.	Пристрій вимкнено.	0V
Вкл.	<p>Коли пристрій працює в режимі інвертора, а мережа недоступна.</p> <p>Умова 1:</p> <p>Умова 2:</p>	230V

Вкл.	<p>Умова 3:</p>	230V
	Якщо пристрій не працює в режимі інвертора, або мережа доступна.	0V

11-3. Застосування

Нижче наведена схема рекомендованого підключення

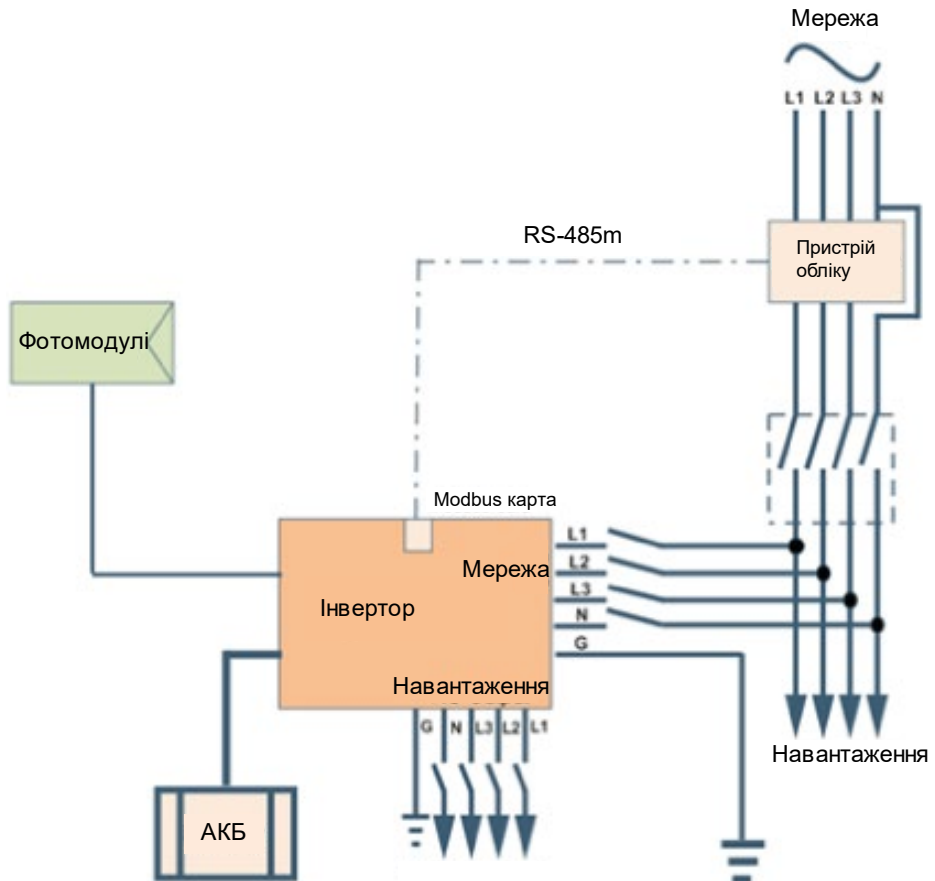


12. Застосування з пристроєм обліку енергії.

Завдяки картці Modbus II та лічильнику енергії гібридний інвертор можна легко інтегрувати в існуючу побутову систему. Для детальної інформації зверніться до посібника з картки Modbus II.

Примітка: застосування даної схеми можливо тільки при режимі Мережевий з накопиченням II (**Grid-Tie with Backup II mode.**)

Оснащений картою Modbus II, гібридний інвертор підключений до лічильника енергії за допомогою порту RS485. Потрібно організувати самостійне споживання за допомогою картки Modbus для контролю виробітку електроенергії та зарядки акумулятора інвертора.



13. Введення в експлуатацію

Крок 1. Перед введенням в експлуатацію перевірте такі вимоги:

- Переконайтесь, що інвертор надійно закріплений
- Переконайтесь, що напруга фотомодулів знаходиться в робочому діапазоні інвертора. (Детально в розділі 6)
- Переконайтесь, що напруга мережі знаходиться в робочому діапазоні інвертора.
- Перевірте, чи правильно підключено дроти до мережі, якщо підключено до мережі.
- Перевірте правильність і надійність з'єднань фотомодулів.
- Перевірте автоматичний вимикач змінного струму, автоматичний вимикач батареї і автоматичний вимикач постійного струму встановлені правильно.

Крок 2. Увімкніть автоматичний вимикач по акумуляторах, а потім увімкніть вимикач постійного струму по сонячних панелях. Після цього, якщо підключена електрична мережа, включіть автоматичний вимикач змінного струму. У цей момент інвертор вже включений. Однак для навантажень немає вихідної генерації. Тоді:

- Якщо дисплей включився і відображає поточний стан інвертора, введення в експлуатацію було проведено успішно. Затисніть кнопку «ON» на 1 секунду при наявності мережі, або на 3 секунди, якщо не підключено до мережі. Тепер інвертор готовий до експлуатації і подасть напругу на навантаження.
- Якщо на РК-дисплеї з'являється індикатор попередження / несправності - сталася помилка. Повідомте про це постачальника.

Крок 3: Вставте CD-диск в Ваш ПК для установки програмного забезпечення.

Виконайте наступні пункти:

1. Для установки ПО дотримуйтесь інструкцій на екрані
2. Після перезавантаження ПК, ярлик програми з'явиться в системному треї, біля годинника.

Примітка: Якщо в якості інтерфейсу для зв'язку використовується карта modbus, будь ласка, встановіть програмне забезпечення, що постачається в комплекті. Щоб дізнатись деталі, зверніться до постачальника.

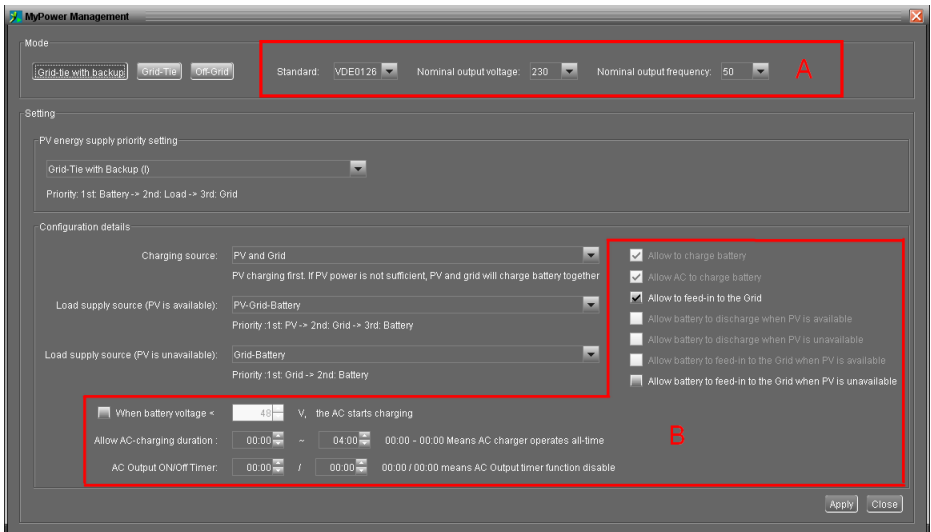
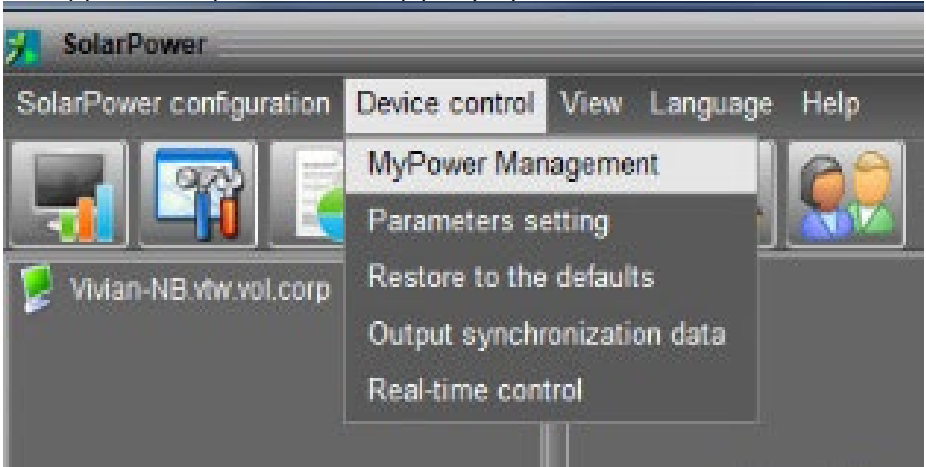
14. Початкові налаштування

Перед початком роботи інвертора, потрібно налаштувати «Operation Mode» за допомогою програмного забезпечення. Для виконання правильного налаштування виконуйте пункти інструкції нижче. Більш детально дивіться в інструкції до ПО.

Крок 1: Після включення інвертора і установки програми, натисніть «Open Monitor» для входу на головну сторінку програми.

Крок 2: Авторизуйтесь в програмі, пароль за замовчуванням «administrator»

Крок 3: Виберіть «Device Control»>> «My Power Management», для налаштування режиму роботи і персонального інтерфейсу. Приклад на малюнках нижче:



Режим

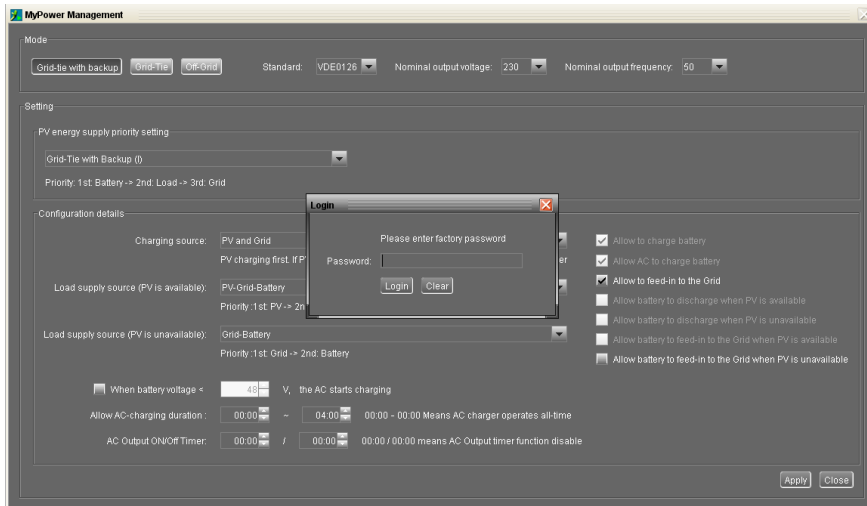
Є три режими роботи: мережевий з накопиченням, мережевий і автономний

- Мережевий з накопиченням: передача виробітку фотомодулів в мережу, живлення навантаження і заряд АКБ. Можливі чотири опції в цьому режимі: Мережевий з накопиченням: I, II, III, IV. В цьому режимі користувач може налаштувати пріоритет розподілу виробітку фотомодулів, пріоритет заряду АКБ, пріоритет джерела живлення навантаження. При режимі Мережевий з накопиченням IV пріоритет розподілу виробітку фотомодулів працює на основі двох логік, заснованих на необхідності встановлення часу піку, або НЕ пік. Тільки для часу піку і не пік можливі настройки - пріоритету, для оптимізації споживання.
- Мережевий режим - передача енергії фотомодуля тільки в Мережу.
- Автономний режим - енергія фотомодуля використовується для живлення навантаження і заряду АКБ. Передача енергії в мережу не проводиться.

Розділ А:

Стандарти: У програмі можна побачити налаштування за замовчуванням. Щоб змінити установки попросить пароль у постачальника. Проконсультуйтеся з постачальником, про потреби внесення змін.

Увага: Неправильні налаштування могут привести до порушень нормальної роботи.



Номинальна напруга: 230В.

Номинальна частота: 50HZ.

Розділ Б:

Зміст цього розділу може відрізнятися, в залежності від різних обраних типів операцій.

(AC charging duration) Тривалість заряду від мережі: це період часу заряду АКБ від (AC grid) мережі. Період часу налаштовується як 0:00-00:00, це часовий діапазон заряду акумуляторів.

(AC output ON/Off Timer) Таймер вмикання / вимикання навантаження: Налаштування часу роботи (on/off) вкл/викл навантаження від інвертора. Період часу налаштовується як 00:00/00:00. За замовчуванням відключений.

Пріоритет заряду АКБ: ця опція задана за замовчуванням в «Charging source» «Джерело зарядки». Не допускається вносити зміни в цьому меню. Якщо відображається «NONE» у розділі пріоритету заряду, ця опція не активна. Пріоритет заряду АКБ від мережі: ця функція задана за замовчуванням в «Charging source» «Джерело зарядки». Не допускається вносити зміни в цьому меню. При режимах «Grid and PV» «Мережа та фотомодулі» або «Grid or PV» «Мережа або фотомодулі» пріоритет заряду визначено по-замовчуванню. При «Grid-tie» ця функція недоступна.

Режим генерації в мережу: функція дійсна тільки для режимів «Grid-tied» «Мережевий» і «Grid-tie with backup» «Мережевий з накопиченням». Користувач може вибрати, експортувати електроенергію в мережу або ні.

Пріоритет розряду акумуляторів при роботі фотомодулів: ця опція задана по-замовчуванню в «Load supply source (PV is available)». Якщо пріоритет акумуляторів вище ніж у мережі в «Load supply source (PV is available)», то ця опція включена за замовченням. У мережевому режимі ця опція недоступна.

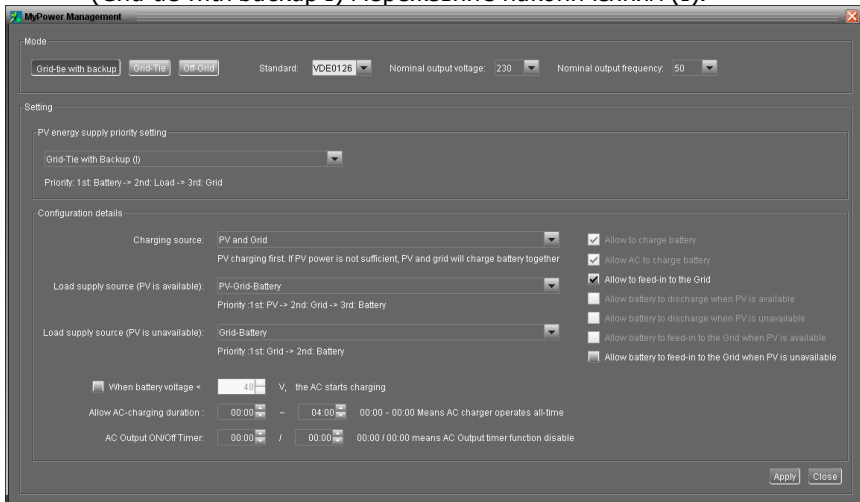
Пріоритет розряду акумуляторів при відсутності фотомодулів: ця опція задана по-замовчуванню в «Load supply source (PV is available)» «Джерело живлення навантаження (Фотомодулі доступні)». Якщо пріоритет акумуляторів вище ніж у мережі в «Load supply source (PV is available)», то ця опція включена за замовченням. В мережевому режимі ця опція недоступна.

Генерація енергії в мережу від АКБ при роботі фотомодулів: Цей режим доступний тільки в «Grid-tie with backup II, Grid-tie with backup III modes» "Мережевий з накопиченням II» або «Мережевий з накопиченням III».

Генерація енергії в мережу від АКБ при відсутності фотомодулів: Цей режим доступний у всіх (Grid-tie with backup) «Мережевий з накопиченням».

Мережевий з накопиченням

- (Grid-tie with backup I) Мережевий з накопиченням (I):



Пріоритет розподілу виробітку фотомодулів: 1-АКБ, 2-Навантаження, 3-мережа. Вироблена енергія фотомодулів спочатку буде заряджати АКБ, після живити навантаження. Надлишки енергії інвертор буде віддавати в мережу.

Джерело заряду АКБ:

1. Фотомодулі та мережа (за замовчуванням)

АКБ заряджають фотомодулі за пріоритетом. Якщо виробітку фотомодулів недостатньо, мережа почне заряд АКБ.

2. Тільки фотомодулі.

Тільки фотомодулі можуть заряджати АКБ.

3. Немає

Акумулятор не заряджається, незалежно від наявності фотомодулів або мережі.

Джерело живлення навантаження:

При активному виробленню фотомодулів: 1-фотомодулі; 2-мережа; 3-АКБ.

Якщо АКБ розряджені, фотомодулі почнуть заряд АКБ за пріоритетом. Решта виробітки фотомодулів попрямує для живлення навантаження. Якщо потужності фотомодулів мало, мережа почне жити навантаження. Якщо мережа відсутня, акумулятори будуть жити навантаження.

Якщо живлення фотомодулів недоступне:

1. 1-Мережа, 2-АКБ (за замовчуванням)

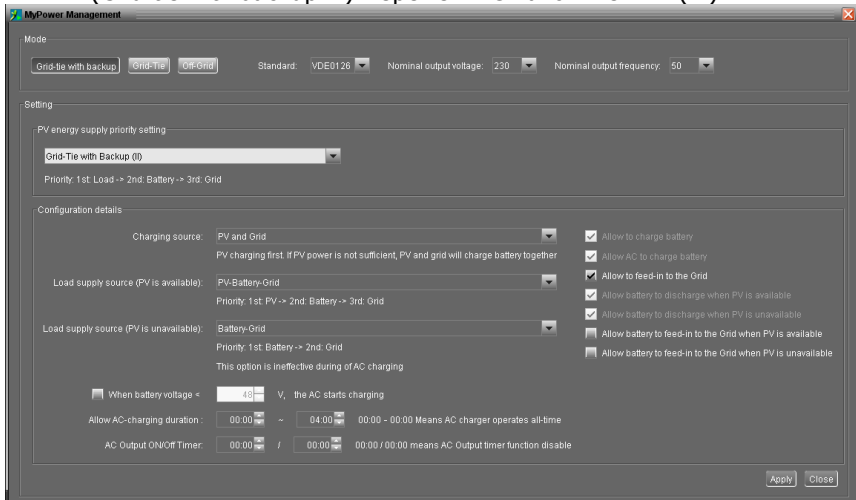
Мережа буде жити навантаження за замовчуванням. Якщо мережа відсутня, акумулятори будуть жити навантаження.

2. 1-АКБ, 2-Мережа

АКБ будуть жити навантаження до розряду. Після розряду АКБ, мережа буде жити навантаження.

Примітка: Ця опція стане неефективною під час заряджання від мережі, і пріоритет автоматично стане: 1-Мережа, та 2-АКБ. В іншому випадку це призведе до пошкодження акумулятора.

- (Grid-tie with backup II) Мережевий з накопиченням (II):



Налаштування пріоритету розподілу виробітку фотомодулів: 1 – Навантаження, 2 – АКБ, 3 – Мережа.

Фотомодулі будуть живити навантаження по-пріоритету. Після заряджати АКБ. Надлишок виробітку передаватиметься в мережу.

Джерело зарядки акумулятора:

1. Фотомодулі та мережа

Фотомодулі будуть заряджати АКБ за пріоритетом. Якщо виробітку фотомодулів мало для заряду АКБ, мережа почне заряд.

2. Тільки фотомодулі

Тільки фотомодулі можуть заряджати АКБ.

3. Немає

Акумулятор не заряджається, незалежно від наявності фотомодулів або мережі.

Джерело живлення навантаження:

При активному виробленню фотомодулів:

1. 1 – Фотомодулі, 2 – АКБ, 3 – Мережа.

Фотомодулі будуть живити навантаження за пріоритетом. Якщо виробітку фотомодулів недостатньо для живлення навантаження, АКБ будуть живити навантаження. Якщо АКБ розрядилися, мережа буде живити навантаження.

2. 1 – Фотомодулі, 2 – Мережа, 3 – АКБ.

Потужність фотомодулів забезпечить спочатку навантаження. Якщо цього недостатньо, мережа забезпечить живлення навантаженням. Якщо мережа недоступна, живлення від акумулятора відновиться.

При відсутності виробітку фотомодулів:

1. 1 - Мережа, 2 - АКБ (за замовчуванням)

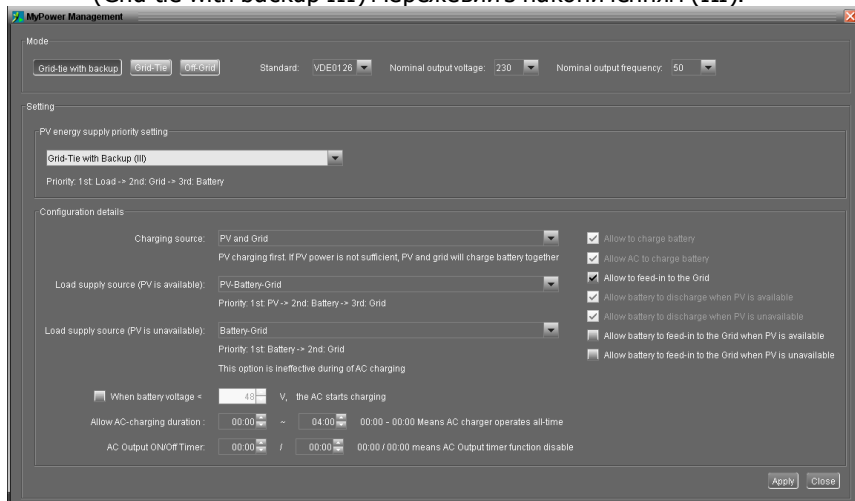
Мережа буде живити навантаження за замовчуванням. Якщо мережа відсутня, акумулятори почнуть живити навантаження.

2. 1 – АКБ, 2 – Мережа

АКБ будуть живити навантаження до розряду. Після розряду АКБ, мережа буде живити навантаження.

Примітка: Ця функція буде не ефективною при «час заряду від мережі» через автоматично встановленого пріоритету 1 - Мережа, 2 - АКБ. Зміна даних налаштувань може привести до пошкодження АКБ.

- (Grid-tie with backup III) Мережевий з накопиченням (III):



Налаштування пріоритету розподілу виробітку фотомодулів: 1 – Навантаження, 2 – Мережа, 3 – АКБ.

Фотомодулі будуть живити навантаження по-пріоритету. Надлишок виробітку передаватиметься в мережу. Якщо значення генерації в мережу досягає максимального значення, інвертор почне заряджати акумулятори.

Примітка: Значення максимальної генерації в мережу є в настройках. Детальніше дивіться в інструкції до ПО.

Джерело заряду АКБ:

1. Фотомодулі і Мережа: фотомодулі будуть заряджати АКБ за замовчуванням. Якщо виробітку фотомодулів мало для заряду, мережа буде заряджати АКБ.
2. Тільки фотомодулі: тільки фотомодулі можуть заряджати АКБ
3. Немає: акумулятор не заряджається, незалежно від наявності фотомодулів або мережі.

Джерело живлення навантаження:

При активному виробленню фотомодулів:

- 1 – Фотомодулі, 2 – АКБ, 3 - Мережа

Фотомодулі будуть живити навантаження за пріоритетом. Якщо виробітку фотомодулів мало для живлення навантаження, АКБ буде живити навантаження. Якщо АКБ розрядяться, мережа буде живити навантаження.

- 2 – Фотомодулі, 2 – Мережа, 3 - АКБ

Фотомодулі будуть живити навантаження за пріоритетом. Якщо виробітку фотомодулів мало для живлення навантаження, мережа буде живити навантаження. Якщо мережа не доступна, АКБ буде живити навантаження.

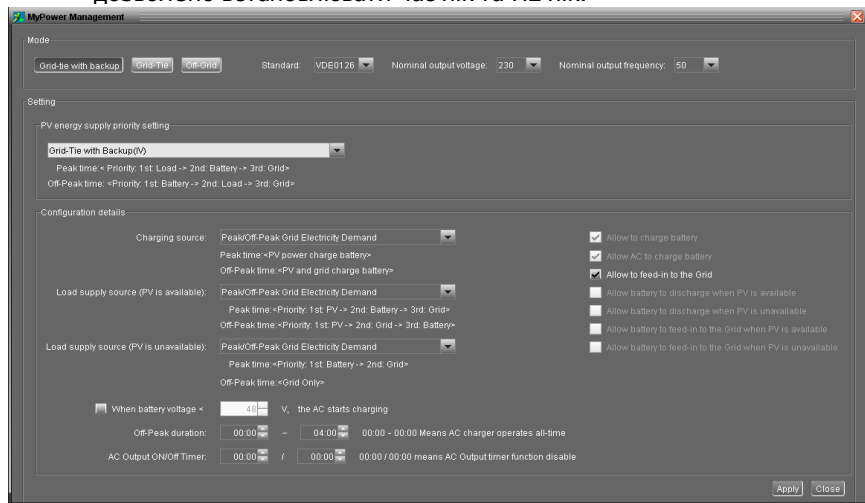
При відсутності виробітку фотомодулів:

- 1 – Мережа, 2 – АКБ: Мережа буде живити навантаження за пріоритетом. Якщо мережа не доступна, АКБ буде живити навантаження.
- 2 - 1 - АКБ; 2 - Мережа: АКБ будуть живити навантаження за пріоритетом.

Якщо АКБ розрядяться, мережа буде жити навантаження.

Примітка: Ця функція буде не ефективною при «час заряду від мережі» через автоматично встановленого пріоритету 1 - Мережа, 2 - АКБ. Зміна даних налаштувань може привести до пошкодження АКБ.

- (Grid-tie with backup IV): Мережевий з накопиченням IV: Користувачам дозволено встановлювати час пік та НЕ пік.



Робоча логіка в піковий час:

Налаштування пріоритету розподілу виробітку фотомодулів: 1 – Навантаження, 2 – АКБ, 3 - Мережа

Фотомодулі будуть жити навантаження за пріоритетом. При наявності надлишку виробітку, також буде заряджатися АКБ. Частина, що залишилася передаватиметься в мережу. Подача в мережу за замовчуванням відключена.

Джерело заряду АКБ: Тільки фотомодулі

Тільки після повного покриття потужності навантаження, фотомодулі будуть заряджати АКБ протягом пікового часу.

Джерело живлення навантаження: 1 – Фотомодулі, 2 – АКБ, 3 - Мережа
Фотомодулі будуть жити навантаження за пріоритетом. Якщо виробітку фотомодулів мало для живлення навантаження, АКБ будуть жити навантаження. Якщо АКБ розрядилися мережу буде жити навантаження. Якщо виробітку фотомодулів відсутня АКБ будуть жити навантаження по пріоритету.

Логіка роботи в не піковий час:

Налаштування пріоритету розподілу виробітку фотомодулів: 1 - АКБ; 2 - Навантаження; 3 - Мережа

Фотомодулі будуть заряджати АКБ за пріоритетом. При наявності надлишку виробітку, також будуть жити навантаження. Частина, що залишилася передаватиметься в мережу.

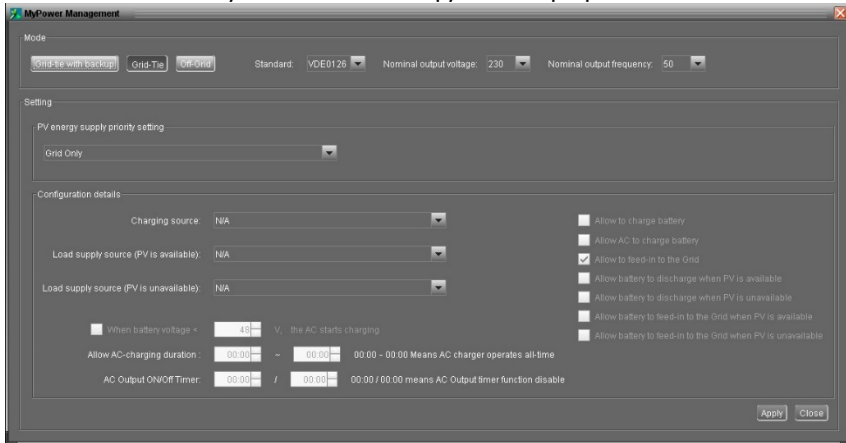
Примітка: Значення максимальної генерації в мережу є в настройках. Детальніше дивіться в інструкції до ПО.

Джерело заряду АКБ: Фотомодулі і Мережа можуть заряджати АКБ. Фотомодулі будуть заряджати АКБ за пріоритетом в НЕ піковий час. Якщо виробітку фотомодулів мало для заряду АКБ, мережа буде заряджати АКБ.

Джерело живлення навантаження: 1 - Фотомодулі; 2 - Мережа; 3 - АКБ
 Коли акумулятори повністю заряджені, фотомодулі будуть живити навантаження за пріоритетом. Якщо виробітку фотомодулів мало для живлення навантаження, мережа буде живити навантаження. Якщо мережа не доступна, або не підключена, АКБ буде живити навантаження.

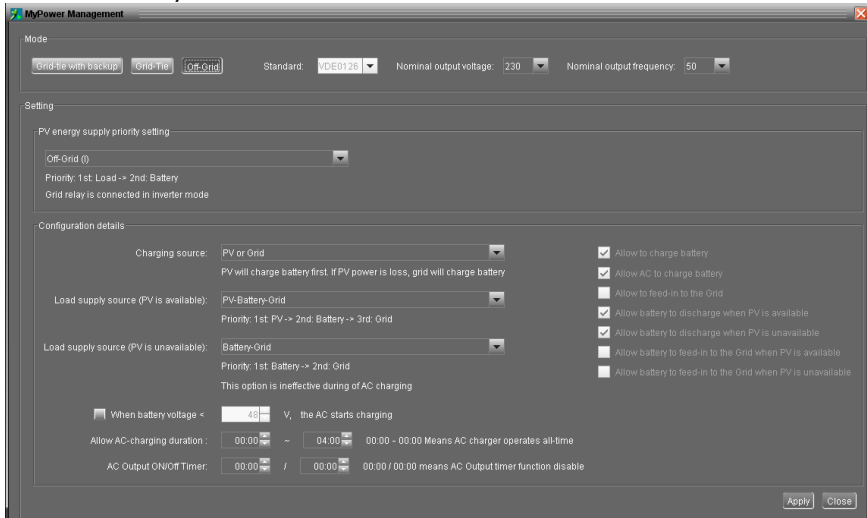
Мережевий режим

В цьому режимі виробіток фотомодулів передається тільки в мережу. Без можливості налаштувань додаткових функцій і пріоритетів.



Автономні режими

- (Off-Grid I) Автономний режим (I): У цьому режимі налаштування задані за замовчуванням.



Налаштування пріоритету розподілу виробітку фотомодулів: 1 – Навантаження, 2 - АКБ

Фотомодулі будуть живити навантаження по пріоритету, після заряджати АКБ. В цьому режимі відключена можливість генерації в мережу. При перевищенні потужності навантаження понад 10 кВт, інвертор переходить в режим байпасу. Час перемикання реле 15мс. Це дозволяє уникнути перевантаження інвертора. Тільки мережа може живити навантаження понад 10 кВт.

Джерело заряду АКБ:

1. Фотомодулі або Мережа: фотомодулі будуть живити навантаження по пріоритету, після заряджати АКБ. Якщо виробітку фотомодулів мало, мережа буде заряджати АКБ
2. Тільки фотомодулі: Тільки фотомодулі можуть заряджати АКБ.
3. Немає: Акумулятори не заряджається, незалежно від наявності фотомодулів або мережі.

Джерело живлення навантаження:

При активному виробленню фотомодулів:

1. 1-Фотомодулі; 2-АКБ; 3-Мережа (За замовчуванням)

Фотомодулі будуть живити навантаження за пріоритетом. Якщо виробітку фотомодулів мало для живлення навантаження, АКБ буде живити навантаження. Після розряду АКБ, мережа буде живити навантаження.

2. 1-Фотомодулі; 2-Мережа; 3-АКБ

Фотомодулі будуть живити навантаження за пріоритетом. Якщо виробітку фотомодулів мало для живлення навантаження, Мережа буде живити навантаження. Якщо мережа не доступна, АКБ будуть живити навантаження.

При відсутності виробітку фотомодулів:

1. 1 – Сеть, 2 - АКБ

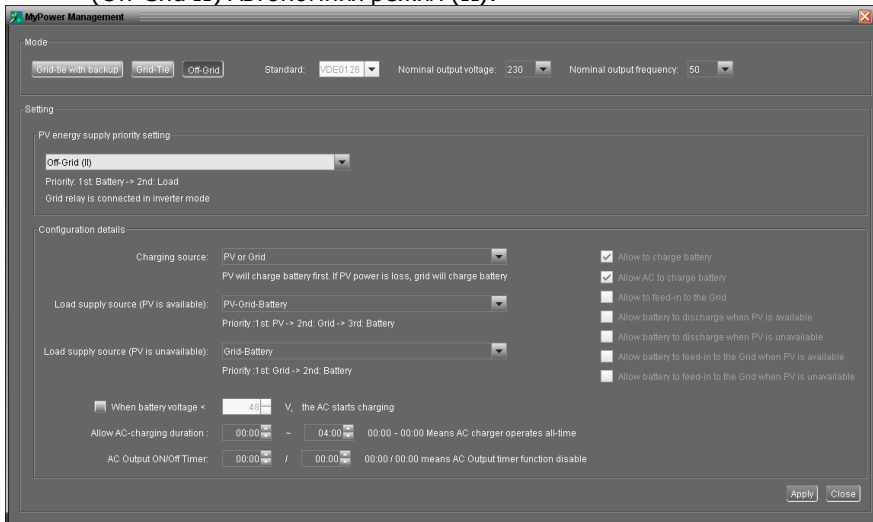
Мережа буде живити навантаження за пріоритетом. Якщо мережа не доступна, АКБ будуть живити навантаження.

2. 1 – АКБ, 2 – Мережа (за замовчуванням)

АКБ будуть живити навантаження за пріоритетом. Після розряду АКБ, мережа буде живити навантаження.

Примітка: Ця функція буде не ефективною при «час заряду від мережі» через автоматично встановленого пріоритету 1-Мережа, 2-АКБ. Зміна даних налаштувань може привести до пошкодження АКБ.

- (Off-Grid II) Автономний режим (II):



Налаштування пріоритету розподілу виробітку фотомодулів: 1 – АКБ, 2 - Навантаження

Фотомодулі будуть заряджати АКБ за пріоритетом, після повного заряду АКБ, фотомодулі будуть живити навантаження. В цьому режимі відключена можливість генерації в мережу. Мережеве реле підключене в режимі інвертора. При перевищенні потужності навантаження понад 10 кВт, інвертор переходить в режим байпасу. Час перемикання реле – менше 15мс. Це дозволяє уникнути перевантаження інвертора адже мережа може живити навантаження потужністю понад 10 кВт.

Джерело заряду АКБ:

1. Фотомодулі або Мережа: фотомодулі будуть живити навантаження по пріоритету, після заряджати АКБ. Якщо виробітку фотомодулів мало, мережа буде заряджати АКБ.
2. Тільки фотомодулі: тільки фотомодулі можуть заряджати АКБ.
3. Немає: Акумулятор не заряджається, незалежно від наявності фотомодулів або мережі.

Примітка: Можливе налаштування тривалості заряду від мережі.

Джерело живлення для навантаження:

При активному виробленню фотомодулів:

1-Фотомодуля; 2-Мережа; 3-АКБ

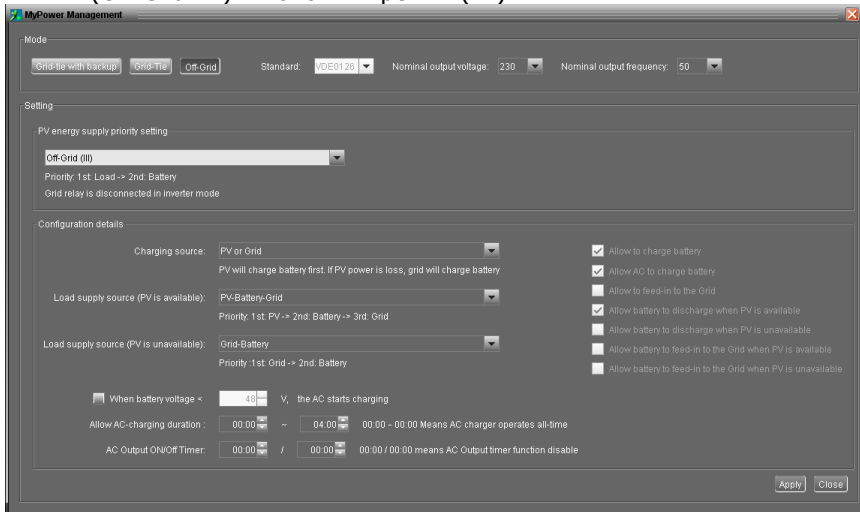
Фотомодулі будуть живити навантаження за пріоритетом. Якщо виробітку фотомодулів мало для живлення навантаження, Мережа буде живити навантаження. Якщо мережа не доступна, АКБ будуть живити навантаження.

При відсутності виробітку фотомодулів:

- 1-Мережа, 2-АКБ: Мережа буде живити навантаження за пріоритетом. Якщо мережа не доступна, АКБ будуть живити навантаження.
- 1-АКБ, 2-Мережа: АКБ будуть живити навантаження за пріоритетом. Якщо АКБ розрядилися, Мережа буде живити навантаження.

Примітка: Ця функція буде не ефективною при «час заряду від мережі» через автоматично встановленого пріоритету 1-Мережа, 2-АКБ. Зміна даних налаштувань може привести до пошкодження АКБ.

- (Off-Grid III) Автономний режим (III):



Налаштування пріоритету розподілу виробітку фотомодулів: 1 – Навантаження, 2 - АКБ

Фотомодулі будуть живити навантаження по пріоритету, після заряджати АКБ. Мережеве реле не підключене в режимі інвертора. Час перемикання з режиму інвертор в режим АКБ 15мс. При перевищенні потужності навантаження понад 10 кВт і доступності мережі, мережа буде живити навантаження, а фотомодулі будуть заряджати акумулятори. Інакше, у інвертора з'явиться помилка.

Джерело заряду АКБ:

1. Фотомодулі або Мережа: фотомодулі будуть живити навантаження по пріоритету, після заряджати АКБ. Якщо виробітку фотомодулів мало для заряду АКБ, Мережа буде заряджати АКБ.
2. Тільки фотомодулі: тільки фотомодулі можуть заряджати АКБ.

3. Немає: Акумулятор не заряджається, незалежно від наявності фотомодулів або мережі

Примітка: Можливе налаштування тривалості заряду від мережі.

Джерело живлення навантаження:

При активному виробленню фотомодулів: 1-Фотомодулі; 2-АКБ; 3-Мережа
Фотомодулі будуть живити навантаження за пріоритетом. Якщо виробітку фотомодулів мало для живлення навантаження, АКБ будуть живити навантаження. Після розряду АКБ, мережа буде живити навантаження.

При відсутності виробітку фотомодулів:

1. 1 - Мережа; 2 - АКБ: Мережа буде живити навантаження за пріоритетом. Якщо мережа не доступна, АКБ будуть живити навантаження.
2. 1 - АКБ; 2 - Мережа: АКБ будуть живити навантаження за пріоритетом. Якщо АКБ розрядилися, Мережа буде живити навантаження.

Примітка: Ця функція буде не ефективною при «час заряду від мережі» через автоматично встановленого пріоритету 1-Мережа, 2-АКБ. Зміна даних налаштувань може привести до пошкодження АКБ.

15. Експлуатація

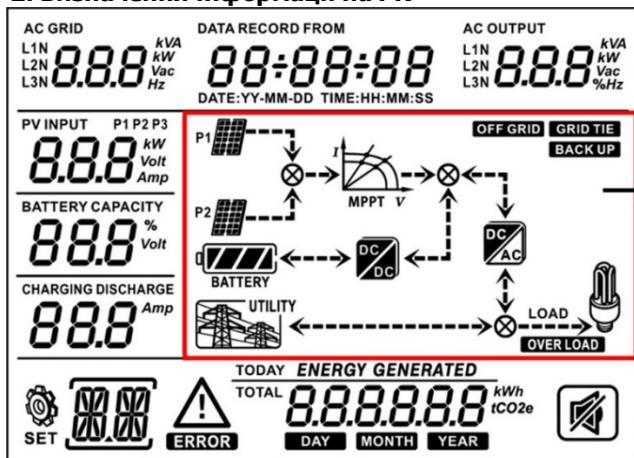
15-1. Інтерфейс



Цей дисплей керується чотирма кнопками.

Примітка: Для точного моніторингу та розрахунку виробітку енергії, будь ласка, калібруйте таймер цього пристрою за допомогою програмного забезпечення щомісяця. Для докладного калібрування, будь ласка, перевірте керівництво користувача доданого програмного забезпечення.

15-2. Визначення інформації на РК



Поточний стан інвертора
У розділі 14 є опис режиму «Мережвий з накопиченням (I)»

Позначення	Функції
AC GRID L1N L2N 8.8.8 Vac L3N Hz	Вказує напругу і частоту мережі Vac: напруга, Hz: частота, L1N / L2N / L3N: Фаза
AC OUTPUT L1N L2N 8.8.8 kVA L3N Vac %Hz	Вказує параметри навантаження: напругу, частоту, потужність, відсоток навантаження KVA: повна потужність KW - активна потужність Vac: Напруга, %: Відсоток завантаження, Hz: частота L1N / L2N / L3N: фаза
PV INPUT P1 P2 8.8.8 kW Volt Amp	Вказує напругу і потужність фотомодулів Volt: напруга, KW-потужність, P1: вхід 1, P2: вхід 2

	Вказує на напругу або відсоток заряду АКБ Volt: Напруга%: відсоток заряду
	Вказує на струм заряду / розряду АКБ
	Індикатор помилки
	Індикатор критичної помилки.
	Індикатор коду помилки
	Вказує дату і час, або час генерації встановлену користувачем.
	Покажчик фотомодулів. Покажчик блимає якщо напруга фотомодулів поза допустимого діапазону роботи інвертора.
	Покажчик мережі. Покажчик блимає, якщо напруга, або частота поза допустимого діапазону роботи інвертора.
	Покажчик стану АКБ. Похилі палички вказують на заряд АКБ.
	Покажчик блимає при критичному розряді АКБ
	Миготіння палички вказує на низький заряд АКБ.
	Вказує, що навантаження підключене і живиться від інвертора.
	Вказує, що навантаження підключене і не живиться від інвертора. Підключені тільки фотомодулі, але вони не можуть жити навантаження.
	Покажчик перевантаження.
	Покажчик виробітку фотомодулів.

15-3. Функціональні клавіші

Кнопка	Опції	Функції
ENTER/ON	Коротке натискання	Вхід в головне меню. У головному меню, натискання кнопки дозволяє зробити вибір, або увійти в підменю.
	Натисніть та утримуйте кнопку протягом 1	Інвертор здатний подавати живлення на підключені

	секунди за наявності мережі, або 3 секунди за відсутності мережі.	навантаження через роз'єм змінного струму.
ESC/OFF	Коротке натискання	Повернення до попереднього меню
	Натиснути і утримувати до сигнального звукового повідомлення інвертора.	Відключення живлення навантаження.
Up (Вгору)	Коротке натискання	Вибір наступного пункту в меню, або збільшення значення.
Down (Вниз)	Коротке натискання	Вибір попереднього пункту в меню або зменшення значення.
		Відключення звуку в режимі очікування, або режимі роботи від АКБ

Примітка: Якщо вимкнене освітлення, натисніть будь-яку клавішу для її активації. Про виникнення помилки буде сигналізувати зумер. Для відключення натисніть будь-яку клавішу.

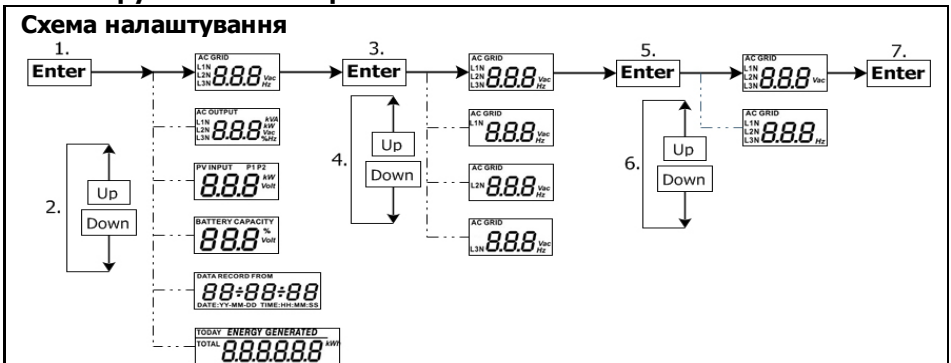
15-4. Робота в головному меню.

На дисплеї відображаються поточні дані. Можливе налаштування відображуваних даних дисплея, в головному меню. Натисніть Enter для входу в головне меню:

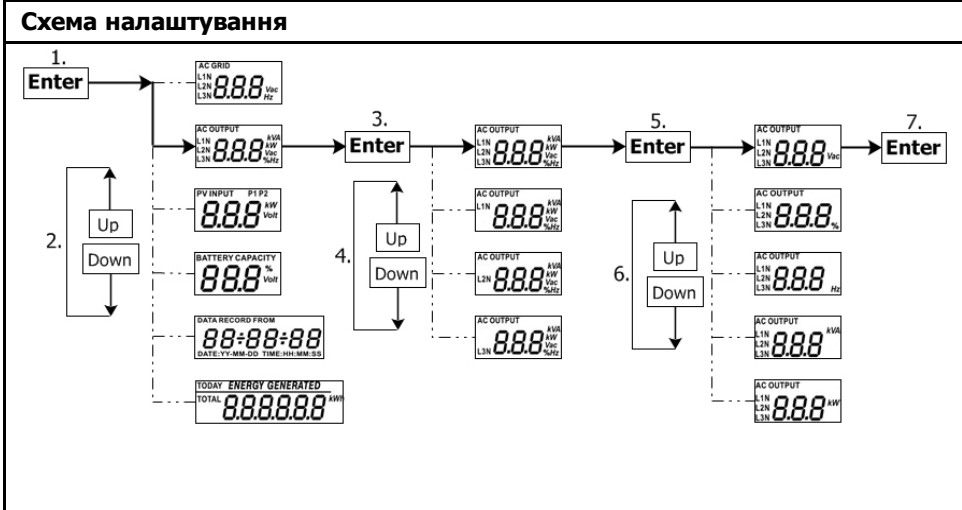
- Напруга і частота Мережі.
- Частота, напруга, потужність, відсоток завантаження навантаження.
- Напруга і потужність фотомодулів.
- Напруга і відсоток заряду акумулятора.
- Дата і час
- Виробітка фотомодулів за день.
- Режим генерації.

Налаштування дисплея

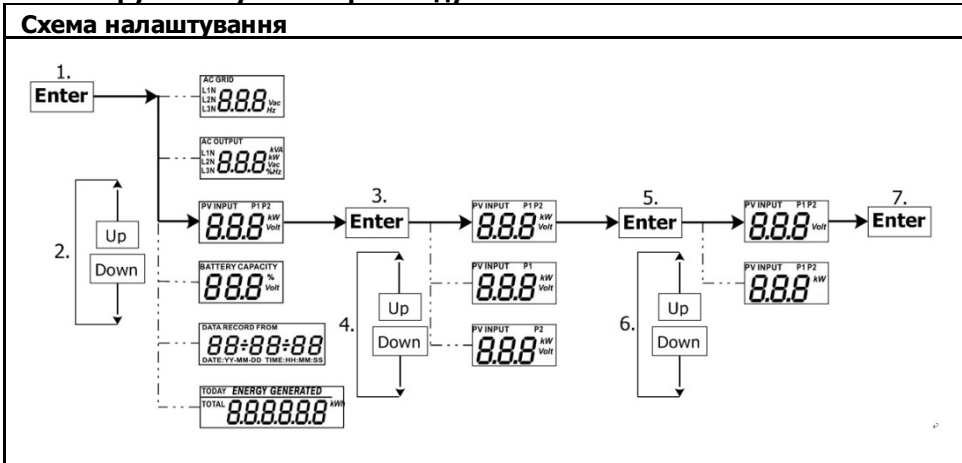
- **Напруга і частота мережі.**



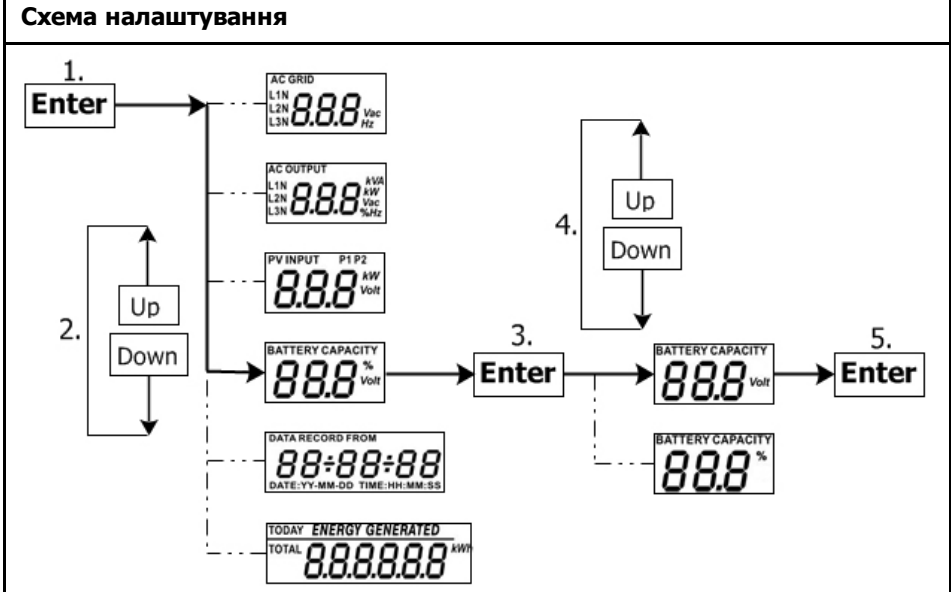
● Частота, напруга і відсоток завантаження навантаження



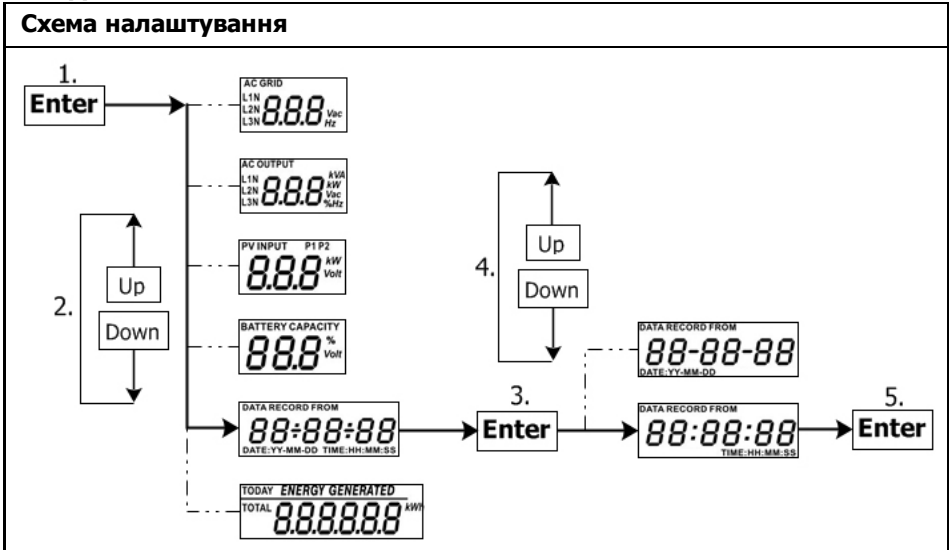
● Напруга і потужність фотомодулів



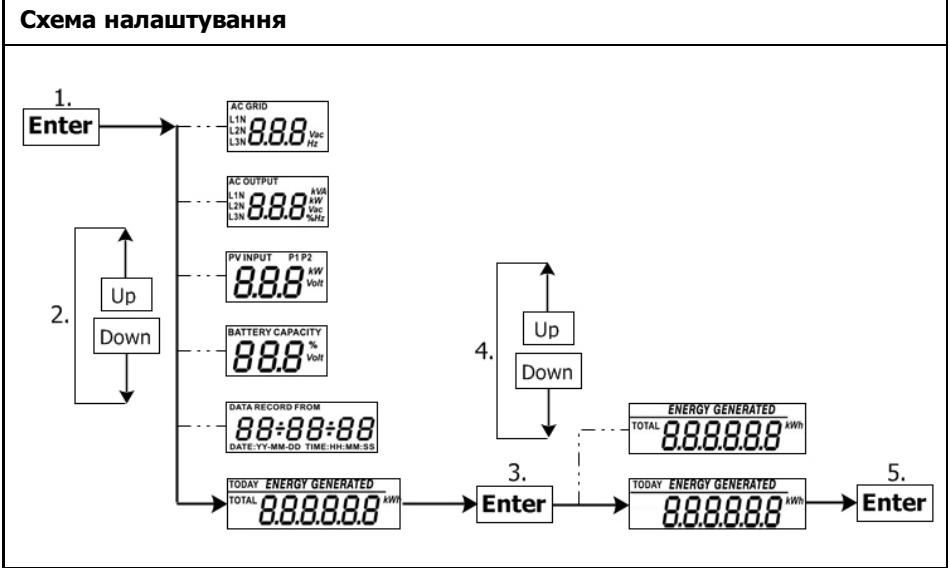
● **Напруга або відсоток заряду АКБ**



● **Дата і час.**



● **Виробітку фотомодулів за день**



15-5. Режим роботи та дисплей

Нижче наведені приклади схем дисплея при роботі режиму «Мережевий з накопиченням I (**Grid-tie with backup mode I**)». Якщо Вам потрібні схеми дисплея при інших режимах роботи зверніться до постачальника.

Режим інвертора з підключенням до мережі

Інвертор підключений до мережі і працює в режимі перетворення - / ~

Дисплей	Опис
	<p>Потужності фотомодулів досить для заряду АКБ, живлення навантаження і генерації в мережу.</p>
	<p>Виробітку фотомодуля досить для заряду АКБ, але не досить для повного живлення навантаження. Тому мережа і фотомодулі будуть живити навантаження.</p>

	<p>Виробітку фотомодуля мало для заряду АКБ. Мережа та фотомодулі будуть заряджати АКБ. Також, Мережа буде жити навантаження.</p>
	<p>Навантаження відключене, або відсутнє. Виробітку фотомодулів досить для заряду АКБ і генерації в Мережу.</p>
	<p>Навантаження відключене, або відсутнє. Виробітку фотомодулів мало для заряду АКБ. Фотомодулі і Мережа будуть заряджати АКБ.</p>
	<p>Навантаження відключене, або відсутнє. Виробітку фотомодулів передається в Мережу.</p>

	<p>Виробітку фотомодуля достатньо для живлення навантаження і передачі в Мережу.</p>
	<p>Виробітку фотомодуля мало для живлення навантаження. Мережа та фотомодулі будуть живити навантаження.</p>

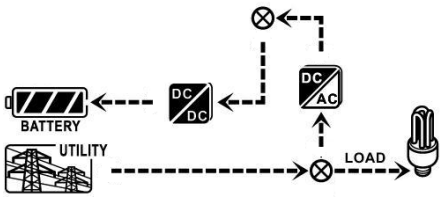

Режим інвертора без мережі

Інвертор не підключений до мережі і працює в режимі перетворення - / ~.

Дисплей	Опис
	<p>Виробітку фотомодулів досить для живлення навантаження і заряду АКБ.</p>
	<p>Виробітку фотомодулів недостатньо для живлення навантаження. АКБ і фотомодулі будуть живити навантаження.</p>
	<p>Тільки АКБ будуть живити навантаження.</p>

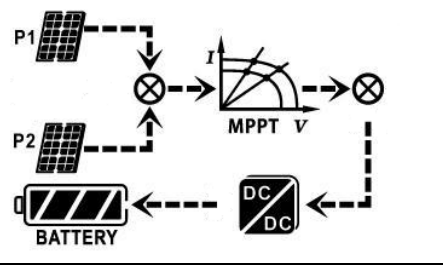
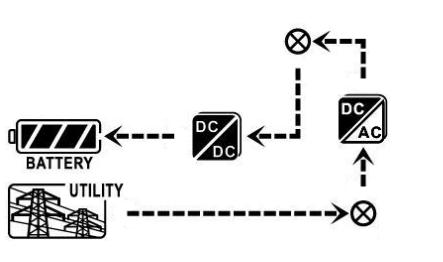
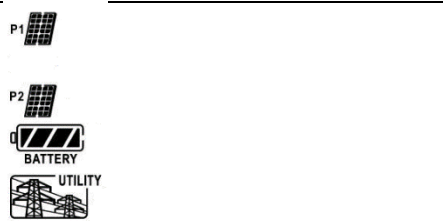
Режим байпас

Інвертор працює без роботи DC / INV та підключений до навантажень.

Дисплей	Опис
	Тільки Мережа може заряджати АКБ і живити навантаження
	Тільки Мережа може живити навантаження.

Режим очікування :

Інвертор працює без роботи постійного струму / інвертора і без підключеного навантаження.

Дисплей	Опис
	Навантаження вимкнено, або відсутнє, або з'явилася помилка на навантаженні. Виробітку фотомодулів досить для заряду АКБ.
	Навантаження відключена, або відсутня. Фотомодулі не доступні. Тільки Мережа може заряджати АКБ.
	Показчики фотомодулів, АКБ, Мережі блимають - напруга знаходиться поза робочим діапазоном інвертора. Показчики відсутні - пристрою не знайдено.

16. Процес заряду АКБ

Параметри заряду	Значення	Примітка
Струм заряду	60A	Можна регулювати за допомогою програмного забезпечення від 10A до 200A
Підтримуюча зарядна напруга (за замовчуванням)	54.0 Vdc	У ПЗ можна провести зміни значення в діапазоні від 50В до 60В
Макс. напруга зарядки поглинання (за замовчуванням)	56.0 Vdc	У ПЗ можна провести зміни значення в діапазоні від 50В до 60В
Захист від перезарядки акумулятора	62.0 Vdc	
<p>Процес зарядки заснований на налаштуваннях за замовчуванням.</p> <p>3 етапи:</p> <p>1 - макс. напруга зарядки зростає до 56В;</p> <p>2 - напруга зарядки буде підтримуватися на рівні 56В, поки струм зарядки не знизиться до 12А;</p> <p>3 - Встановлюється підтримуюча напруга 54В</p>		

До інвертору за замовчуванням можна підключити такі типи АКБ:

- свинцево-кислотні з рідким електролітом;
- необслуговувані свинцево-кислотні;
- гелеві свинцево-кислотні;
- літієві.

Для налаштування роботи інвертора з іншим типом АКБ, зверніться до постачальника.

При використанні герметичних свинцево-кислотних акумуляторів, встановіть макс. струм заряду згідно формули:

$$\text{Макс. струм заряду} = \text{Ємність батареї (Ач)} \times 0.2$$

Для прикладу, якщо Ви використовуєте батарею 300 Ач, тоді макс. струм заряду = $300 \times 0,2 = 60$ (А). Не використовуйте АКБ нижче 50 Ач, тому що мінімальний струм заряду 10А. При використанні GEL / AGM або інших типів АКБ, проконсультуйтеся у постачальника.

Нижче показані налаштування в ПЗ:

Parameters setting

Min. grid-connected voltage: 184 V	Apply	The waiting time before grid-connection: 60 Sec.	Apply
Max. grid-connected voltage: 264.5 V	Apply	Max. grid-connected average voltage: 253 V	Apply
Min. grid-connected frequency: 47.48 Hz	Apply	Max. feed-in grid power: 10,000 W	Apply
Max. grid-connected frequency: 51.5 Hz	Apply		
Min. PV input voltage: 300 V	Apply	Floating charging voltage: 54 V	Apply
Max. PV input voltage: 900 V	Apply	Battery cut-off discharging voltage when Grid is available: 48 V	Apply
Min. MPP voltage: 350 V	Apply	Battery re-discharging voltage when Grid is available: 54 V	Apply
Max. MPP voltage: 850 V	Apply	Battery cut-off discharging voltage when Grid is unavailable: 42 V	Apply
Max. charging current: 60 A	Apply	Battery re-discharging voltage when Grid is unavailable: 48 V	Apply
Max. AC charging current: 60 A	Apply	Battery temperature compensation: 0 mV	Apply
Bulk charging voltage (C.V. voltage): 56 V	Apply	Feeding grid power calibration: 0 W	Apply
Start LCD screen-saver after: None	Sec. Apply	Max. battery discharge current in hybrid mode: 10 A	Apply
Mute Buzzer alarm: <input type="radio"/> Enable <input checked="" type="radio"/> Disable	Apply	Generator as AC source: <input type="radio"/> Enable <input checked="" type="radio"/> Disable	Apply
Mute the buzzer in the Standby mode: <input type="radio"/> Enable <input checked="" type="radio"/> Disable	Apply	Activate Li-Fe battery while commissioning: <input type="radio"/> Yes <input checked="" type="radio"/> No	Apply
Mute alarm in battery mode: <input type="radio"/> Enable <input checked="" type="radio"/> Disable	Apply	Wide AC input range: <input type="radio"/> Enable <input checked="" type="radio"/> Disable	Apply

When float charging current is less than X (A) and continued T (Min), then charger off, when battery voltage is less than Y (V), then charger on again.

X: 0 A T: 60 Min. Y: 53 V Apply

Any schedule change will affect the power generated and shall be conservatively made.

System time: 2014-10-27

14:03:21 Apply

Close

17. Обслуговування та чистка

Регулярно перевіряйте такі пункти для правильної роботи всієї системи:

- Переконайтеся що всі роз'єми інвертора знаходяться в чистоті.
- Перед чищенням фотомодуля, вимкніть вимикач постійного струму.
- Чистіть фотомодулі, в холодну пору доби.
- Періодично перевіряйте систему, переконайтеся що з'єднувальні дроти і монтажні конструкції надійно закріплені.

Увага: Всередині інвертора немає замінних користувачем частин. Не намагайтеся самостійно ремонтувати пристрій.

Технічне обслуговування АКБ

Обслуговування та контроль АКБ повинен виконувати спеціально навчаний персонал

При заміні АКБ, використовуйте АКБ того ж типу, кількості, серії.

Дотримуйтесь зазначеним заходам обережності при роботі з акумуляторами:

- а) Зніміть клеми і інші металеві елементи
- б) Використовуйте інструменти з ізольованими ручками
- в) Одягніть гумові рукавички і взуття.
- г) Не кладіть інструменти та металеві деталі на акумулятори
- д) Вимкніть джерело заряду перед підключенням / відключенням АКБ
- е) Перевірте чи акумулятори були заземлений. Якщо заземлений, вимкніть джерело заземлення. Контакт з будь-якою частиною заземленою батареї може призвести до ураження електричним струмом.

Увага: При роботі з АКБ є ймовірність ураження електричним струмом та коротке замикання.

Увага: Не кидайте батареї у вогонь. АКБ може вибухнути.

Увага: Не відкривайте і не ламайте батареї. Що міститься в них електроліт токсичний і небезпечний для шкіри і очей.



18. Вирішення проблем

Якщо інформація не виводиться на РК дисплей, перевірте чи фотомодулі / Мережа / АКБ підключені.


Примітка: Попередження і помилки можуть бути записані дистанційно за допомогою ПЗ.

18-1. Список попереджень

Список 17 ситуацій несправності. При виникненні помилки починає блимати

індикатор , і на дисплеї з'явиться  код помилки. При виникненні декількох помилок, вони будуть відображатися послідовно. Зверніться до постачальника, якщо неможливо виправити причину помилки.

Код	Причина	Показчик (блимає)	Опис
01	Висока напруга в мережі		Допустима напруга мережі перевищено.
02	Низька напруга в мережі		Напруга мережі нижче допустимого.
03	Частота мережі перевищена		Допустима частота мережі перевищена.
04	Низька частота мережі		Напруга мережі нижче допустимого.
05	Напруга мережі відсутня тривалий час		Напруга мережі вище 253В
06	Відсутнє заземлення		Заземлення не підключено
07	Автономний режим		Не підключено до мережі
08	Невідповідність синусоїди		Синусоїда мережі не відповідає нормам
09	Відсутність фази		Послідовність фаз не відповідає нормам.
10	ЕРО знайдено		ЕРО включено.
11	Перевантаження		Перевищення допустимого значення навантаження
12	Перегрів		Перевищення допустимого значення температури.
13	Низька напруга АКБ		Розряд АКБ до значення оповіщення.
14	Низька напруга АКБ при відсутності мережі		АКБ розряджаються до значення відключення
15	АКБ не підключені		АКБ не підключено або заряд занадто низький.
16	Низька напруга АКБ при		Зупинка розряду АКБ при появі

	доступній мережі		мережі.
17	Висока напруга фотомодулів		Допустима напруга фотомодулів перевищено

18-2. Коди несправностей

При критичній помилці покажчик **ERROR** почне блимати. Нижче наведені коди помилок

Стан			Рішення
Код	Помилка	Причина	
01	Перевищення напруги АКБ, фотомодуля	Перенапруження	1. Перезапустіть інвертор. 2. Якщо помилка залишилася після перезапуску, зверніться до постачальника.
02	Падіння напруги АКБ, фотомодуля	Різде відключення фотомодуля / АКБ	1. Перезапустіть інвертор. 2. Якщо помилка залишилася після перезапуску, зверніться до постачальника.
03	Відсутня напруга на клеммах при запуску	Пошкодження внутрішніх компонентів	Зверніться до постачальника
04	Час для запуску інвертора вийшов	Пошкодження внутрішніх компонентів	Зверніться до постачальника
05	Перевищення значення максимального струму інвертора	Перенапруження	1. Перезапустіть інвертор. 2. Якщо помилка залишилася після перезапуску, зверніться до постачальника.
06	Перегрів	Температура всередині пристрою занадто висока	1. Перевірте температуру приміщення і вентилятор. 2. Якщо помилка залишилася після перезапуску, зверніться до постачальника.
07	Пошкодження реле	Пошкодження внутрішніх компонентів	Зверніться до постачальника
08	СТ-сенсор пошкоджений	Пошкодження внутрішніх компонентів	Зверніться до постачальника
09	Перевищення потужності фотомодуля	1. Пошкоджено вх. фотомодулів	1. Переконайтеся що напруга фотомодулів нижче 850В. 2. Зверніться до постачальника

		2. Напруга фотомодулів вище 850В	
11	Перевищення значення макс. струму фотомодулів.	Перенапруження	1. Переконайтеся що напруга фотомодулів нижче 850В. 2. Зверніться до постачальника
12	GFCI помилка К.3 на землю	Перевищення межі струмів витоку.	1.Перевірте провід і фотомодулі на наявність пошкоджень (струмів витоку) 2. Якщо помилка залишилася після перезапуску, зверніться кпоставціку
13	PV ISO помилка	Опір між фотомодулем і землею занадто низький	
14	INV DC перевищення струму	Стрибки напруги в мережі	1. Перезапустіть інвертор. 2. Якщо помилка залишилася після перезапуску, зверніться до постачальника.
16	GFCI сенсор пошкоджений	GFCI сенсор пошкоджений	Зверніться до постачальника
22	Перевищення максимальної напруги АКБ	Напруга АКБ перевищило допустимі межі	1. Перевірте напругу АКБ 2. Якщо помилка залишилася після перезапуску, зверніться до постачальника.
23	Перевантаження	Величина навантаження більше 110%	Вимкніть частину навантаження від інвертора.
26	Коротке замикання навантаження	Коротке замикання навантаження	Перевірте підключаються дроти навантаження до інвертору. Після підключіть навантаження знову
27	Зупинка вентилятора	Помилка вентилятора	Зверніться до постачальника
32	Перевищення напруги навантаження	Стрибки напруги на навантаженні	1. Перезапустіть інвертор. 2. Якщо помилка залишилася після перезапуску, зверніться до постачальника.
33	Низька напруга на клеммах інвертора	Пошкодження внутрішніх компонентів	Зверніться до постачальника
34	Висока напруга на клеммах інвертора	Пошкодження внутрішніх компонентів	Зверніться до постачальника
35	Помилка	Пошкодження	Зверніться до постачальника

	підключення проводу	внутрішніх провідників	
36	ОР помилка напруги	Мережа підключена на клеми навантаження	Не підключайте мережу на клеми навантаження інвертора

19. Технічні характеристики

Модель	10KW
Номінальна потужність	10000 W
Фотомодулі (DC)	
Макс. потужність	14850 W
Номінальна напруга	720 VDC
Максимальна напруга	900 VDC
Робочий діапазон напруги	300 VDC ~ 900 VDC
Напруга вкл / Напруга початку генерації	320 VDC / 350 VDC
Діапазон напруги МРРТ / Повне навантаження МРРТ	350 VDC ~ 850 VDC / 400 VDC ~ 800 VDC
Кількість МРРТ трекерів	2
Максимальний струм	2*18.6 A
Струм короткого замикання	25 A
Максимальний зворотній струм з інвертору до масиву	0 A
Мережа вихід (змінний струм)	
Номінальна вихідна напруга	230 VAC (P-N) / 400 VAC (P-P)
Діапазон вихідної напруги	184 - 265 VAC на фазу
Діапазон частот на виході	47.5 ~ 51.5 Hz або 59.3~ 60.5Hz
Номінальний вихідний струм	14.5 A на фазу
Пусковий струм / Тривалість	17 A на фазу / 20мс
Струм к.з. / Тривалість	51 A на фазу / 1мс
Струм спрацьовування захисту	51 A на фазу
Коефіцієнт потужності	0.9 lead – 0.9 lag
Вхід змінного струму	
Напруга пуску	120-140 VAC на фазу
Напруга автоматичного перезапуску	180 VAC на фазу
Діапазон допустимої вхідної напруги	170 - 280 VAC на фазу
Номінальна частота	50 Hz / 60 Hz
Вхідна потужність змінного струму	10000VA/10000W
Максимальний вхідний струм	40 A
Пусковий струм	40 A / 1мс
Режим АКБ для роботи з мережею (АС)	
Номінальна вихідна напруга	230 VAC (P-N) / 400 VAC (P-P)
Вихідна частота	50 Hz / 60 Hz (автоматичне зондування)
Синусоїда	Чиста синусова хвиля
Вихідна потужність	10000VA/10000W
ККД (постійний струм до змінного струму)	91%
АКБ і Заряд (Свинцево-кислотні / Літієві)	
Діапазон напруги постійного струму	40 – 60 VDC

Номинальна напруга постійного струму	48 VDC
Максимальний струм розряду акумулятора	275 A
Максимальний зарядний струм	200 A

Основні характеристики	
Габарити і Маса	
Розмір, ДхШхВ (мм)	622 x 500 x 167.2
Вага нетто (кг)	40
Порти зв'язку	
Порт зв'язку	RS-232/USB
Інтелектуальний слот	Доступні SNMP, Modbus і AS-400 слоти
Умови експлуатації	
Клас захисту	I
Ступінь захисту	IP20
Вологість	0 ~ 90% RH (без конденсації)
Робоча температура	-10 to 55°C (зниження потужності після 50°C)
Висота	Макс. 2000м*

* Падіння потужності на 1% кожні 100м при висоті понад 1000м.

Додаток І: Інструкція по налаштуванню паралельної роботи інверторів

Вступ

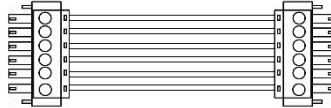
Інвертор може використовуватися паралельно максимум з 6 пристроями. Підтримувана максимальна вихідна потужність складає 60KW/60KVA.

Паралельний кабель

В упаковці ви знайдете такі предмети:

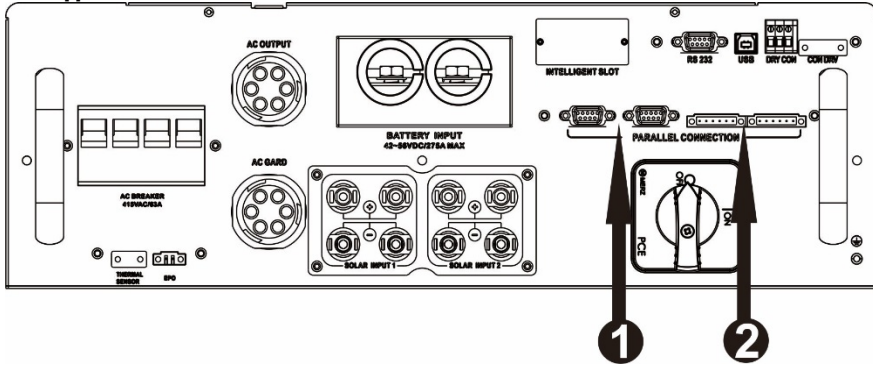


Кабель паралельного зв'язку



Кабель поділу струму

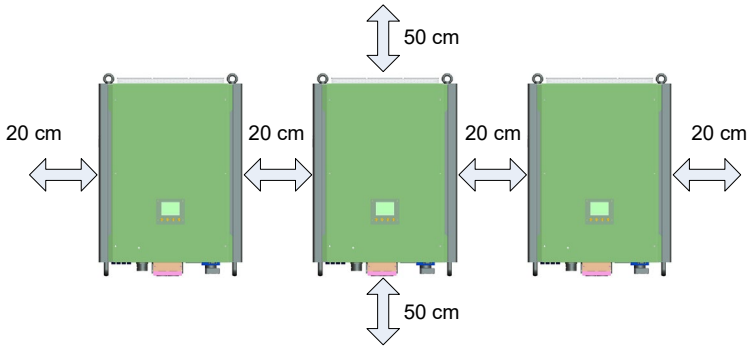
Огляд



1. Порт паралельного зв'язку
2. Поточний порт обміну

Монтаж

При установці декількох пристроїв, будь ласка, дотримуйтеся наведеної нижче інформації.



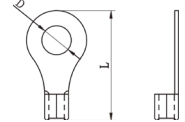
Примітка: Для правильної циркуляції повітря для відводу тепла необхідно забезпечити зазор приблизно 20 см в сторони і 50 см зверху і знизу. Обов'язково встановіть інвертори на одному рівні.

З'єднання дротів

Розмір кабелю кожного інвертора показаний нижче:

Рекомендований кабель акумулятора і розмір клеми для кожного інвертора:

Кругла клема



Модель	Розмір дроту	Кругла клема			Момент затягування
		Кабель мм ²	Розміри		
			D (мм)	L (мм)	
10KW	3/0	85	8.4	54.2	7~12 Nm

Увага: Переконайтеся, що довжина всіх кабелів АКБ однакова. В іншому випадку між інвертором і акумулятором буде різниця напруги, через що паралельні інвертори не працюватимуть.

Рекомендований розмір вхідного і вихідного кабелю змінного струму для кожного інвертора:

Модель	AWG no.	Поперечний переріз провідника	Момент затягування
10KW	10~8 AWG	5.5~10 мм ²	1.4~1.6Nm

Вам необхідно з'єднати кабелі кожного інвертора разом. Візьміть кабелі акумулятора, наприклад. Вам необхідно використовувати роз'єм або шину в якості з'єднання для з'єднання кабелів батареї, а потім підключити до клеми батареї. Розмір кабелю, використовуваного від з'єднання до батареї, повинен бути в X разів

більше розміру кабелю в таблицях вище. «X» вказує кількість інверторів, підключених паралельно.

Що стосується розміру кабелю входу і виходу змінного струму, будь ласка, дотримуйтеся того ж принципу.

УВАГА!! Будь ласка, встановіть вимикач на стороні акумулятора. Це забезпечить надійне відключення інвертора під час технічного обслуговування і повний захист від перевантаження акумулятора.

Рекомендована характеристика АКБ для кожного інвертора:

Модель	Один блок*
10KW	300A/60VDC

*Якщо ви хочете використовувати тільки один вимикач на стороні акумулятора для всієї системи, номінальне значення вимикача повинно бути в X разів більше струму одного блоку. «X» вказує кількість інверторів, підключених паралельно.

Рекомендована ємність акумулятора

Кількість паралельних інверторів	2	3	4	5	6
Ємність акумулятора	800AH	1200AH	1600AH	2000AH	2400AH

УВАГА! Будь ласка, дотримуйтеся специфікації струму зарядки акумулятора і напрузі від акумулятора, щоб вибрати підходящий. Неправильні параметри зарядки різко скоротять термін служби АКБ.

Орієнтовний графік резервування

Навантаження (W)	Час резервування @ 48Vdc 800Ah (хв.)	Час резервування @ 48Vdc 1200Ah (хв.)	Час резервування @ 48Vdc 1600Ah (хв.)	Час резервування @ 48Vdc 2000Ah (хв.)	Час резервування @ 48Vdc 2400Ah (хв.)
5,000	240	360	480	600	720
10,000	112	168	224	280	336
15,000	60	90	120	150	180
20,000	40	60	80	100	120
25,000	20	30	40	50	60
30,000	16	24	32	40	48

Підключення фотомодулів

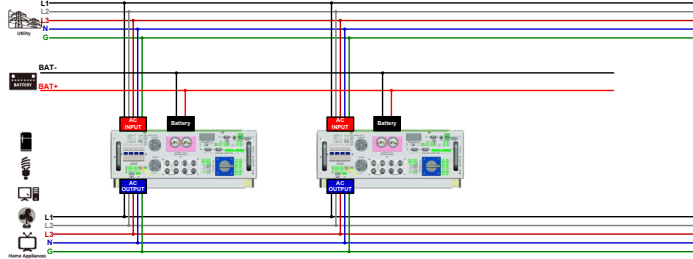
Будь ласка, зверніться до керівництва користувача окремого пристрою для підключення фотомодулів.

УВАГА: Кожен інвертор повинен підключатися до фотоелектричним модулів окремо.

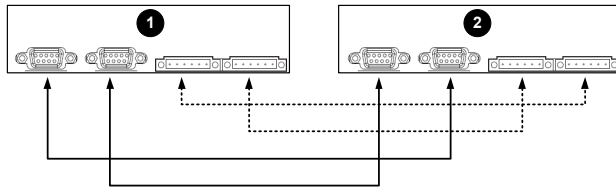
Конфігурація інверторів

Два інвертора паралельно:

Підключення живлення

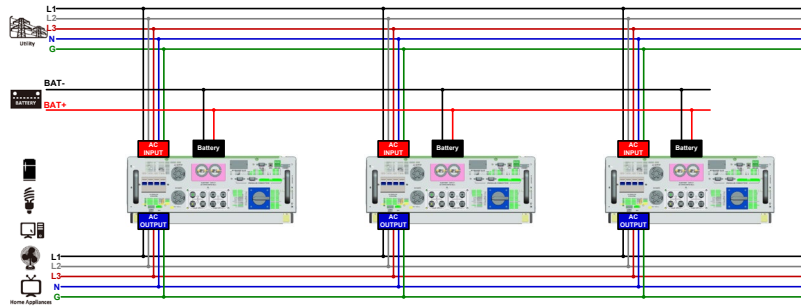


Підключення зв'язку

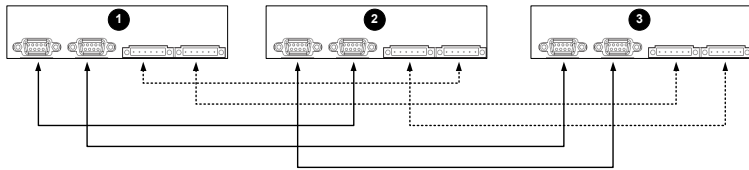


Три інвертора паралельно:

Підключення живлення

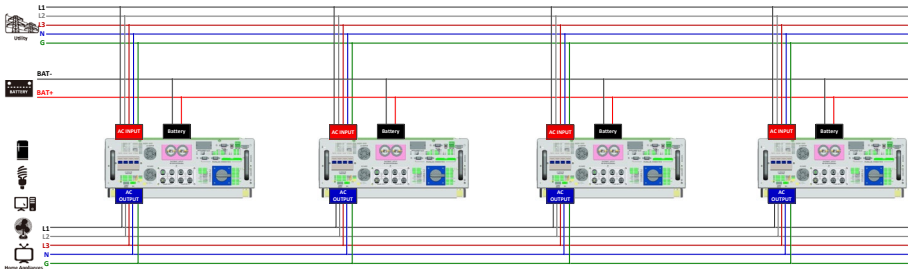


Підключення зв'язку

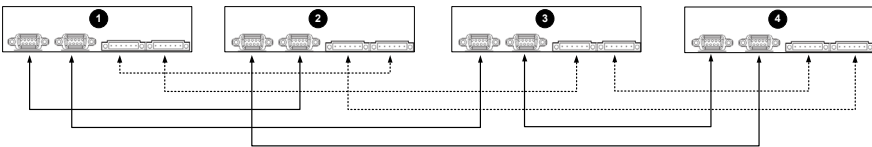


Чотири інвертора паралельно:

Підключення живлення

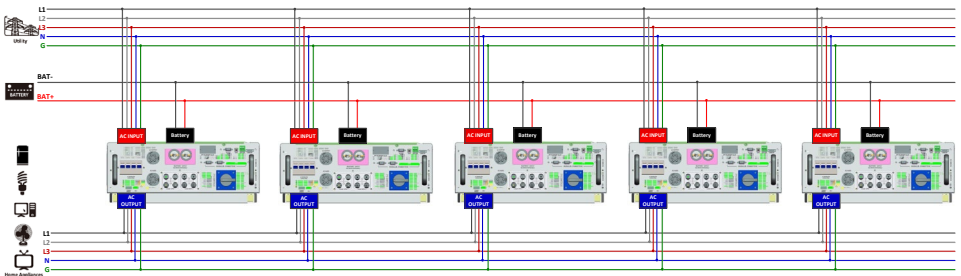


Підключення зв'язку

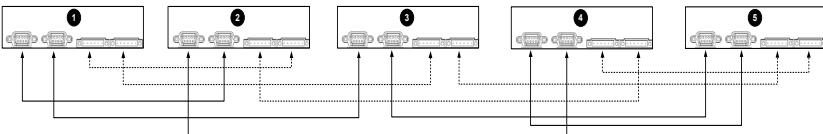


П'ять інверторів паралельно:

Підключення живлення

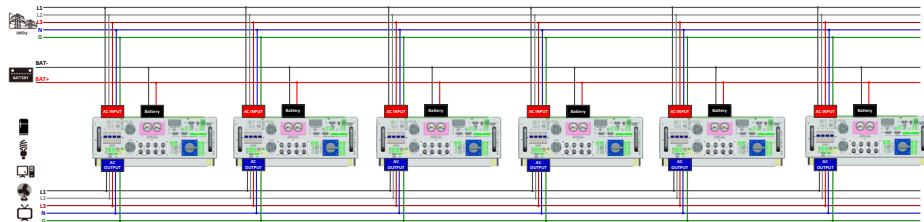


Підключення зв'язку

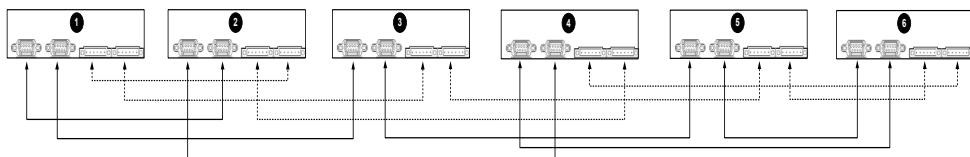


Шість інверторів паралельно:

Підключення живлення



Підключення зв'язку



Налаштування та РК-дисплей

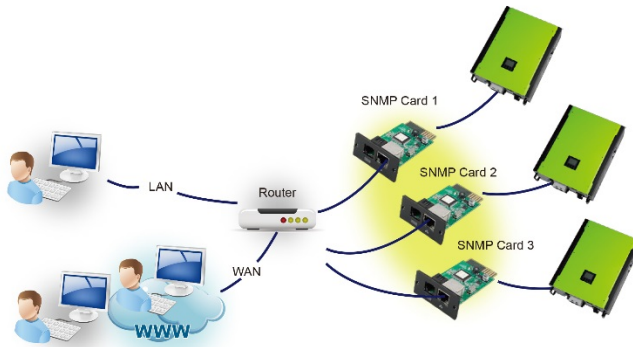
Налаштування програми:

Налаштування паралельної функції доступна тільки для SolarPower. Будь ласка, спочатку встановіть SolarPower на свій комп'ютер.

Для настройки ви можете встановити інвертор один за іншим через порт RS232 або USB. Але ми пропонуємо використовувати SNMP або карту Modbus для об'єднання системи в якості централізованої системи моніторингу. Потім ви можете використовувати функцію «SYNC» для одночасної настройки всіх перетворювачів. Якщо для налаштування програми використовується плата SNMP або Modbus, в комплект програмного забезпечення входить SolarPower Pro.

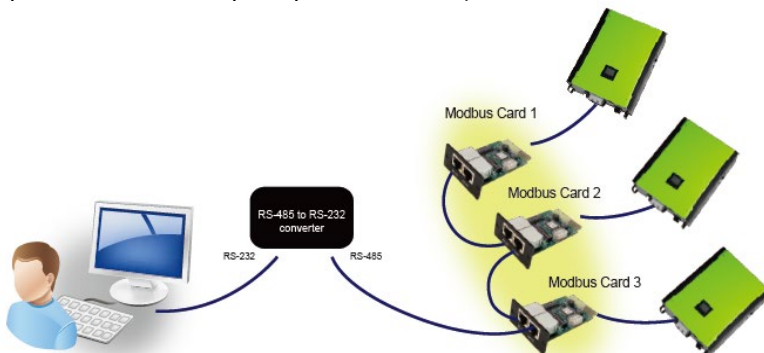
- Використовуйте SNMP-карту для синхронізації параметрів:

На кожному інверторі має бути встановлена одна SNMP-карта. Переконайтесь, що всі карти SNMP підключені до маршрутизатора по локальній мережі.



- Використовуйте карту Modbus для синхронізації параметрів:

На кожному інверторі має бути встановлена одна карта Modbus. Переконайтесь, що всі картки Modbus підключені один до одного, і одна з карт Modbus підключена до комп'ютера за допомогою перетворювача RS-485 / RS232.



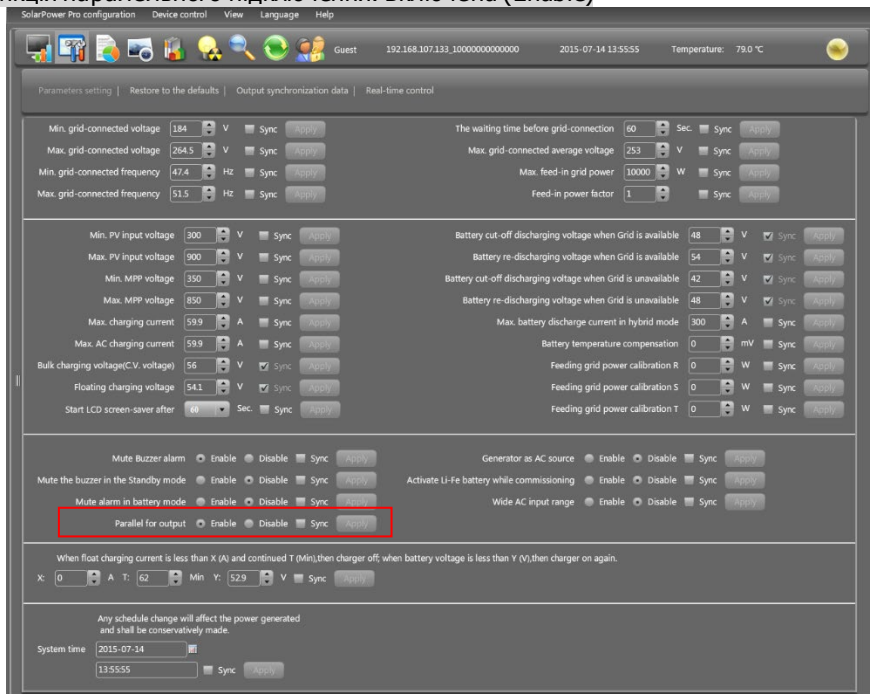
Запустіть SolarPowerPro на комп'ютері та виберіть Керування пристроєм >> Налаштування параметрів >> Паралельний вихід (Device Control >> Parameter Setting >> Parallel output). Два варіанти: Включити або вимкнути (Enable, Disable). Якщо ви хочете включити функцію паралельного підключення, будь ласка виберіть

«Включити» (Enable) та натисніть кнопку «Apply». Потім поставите галочку «Sync» і натисніть кнопку «Apply».

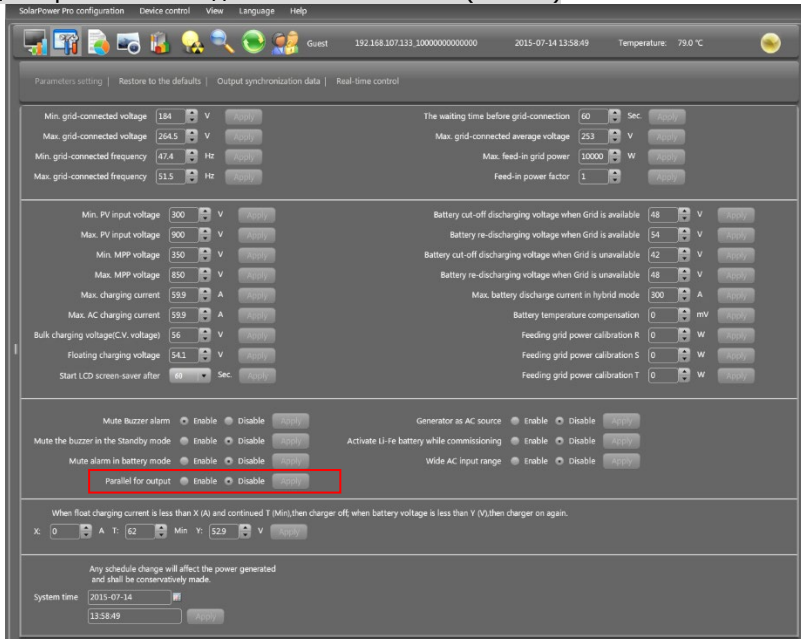
У кожному налаштуванні параметрів є кнопка «Синхронізація» (Sync). Якщо натиснути «Синхронізація» (Sync) і натиснути «Застосувати» (Apply), ця нова настройка буде застосована до всіх інверторів. Якщо ні, ця настройка діє тільки для обраного вами інвертора.

Примітка: Без централізованої системи моніторингу функція «Синхронізація» (Sync) не працює. Ви повинні налаштувати інвертори один за іншим через послідовний порт зв'язку.

Функція паралельного підключення: Включена (Enable)



Функція паралельного підключення: Вимкнена (Disable)



Відображення коду несправності:

Код	Подія несправності	Індикатор
37	Перевантаження по струму на нейтральному проводі	37
60	Захист від зворотного струму	60
61	Втрата драйвера плати реле	61
62	Втрата зв'язку з платою реле	62
71	Версія прошивки невідповідна	71
72	Помилка поточного обміну	72
80	CAN помилка	80
81	Немає підключення до Host	81
82	Дтрата синхронізації	82

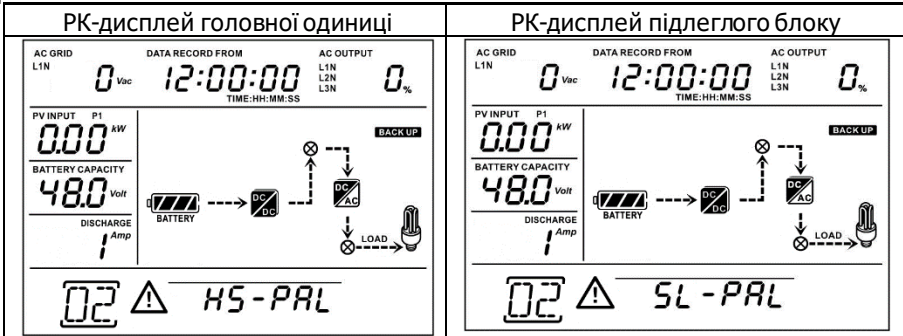
Введення в експлуатацію

Крок 1: Перевірте наступні вимоги перед введенням в експлуатацію:

- Правильне з'єднання проводів
- Переконайтеся, що всі вимикачі в лінії проводів з боку навантаження розімкнуті, і кожен нейтральний провід кожного блоку з'єднаний разом.

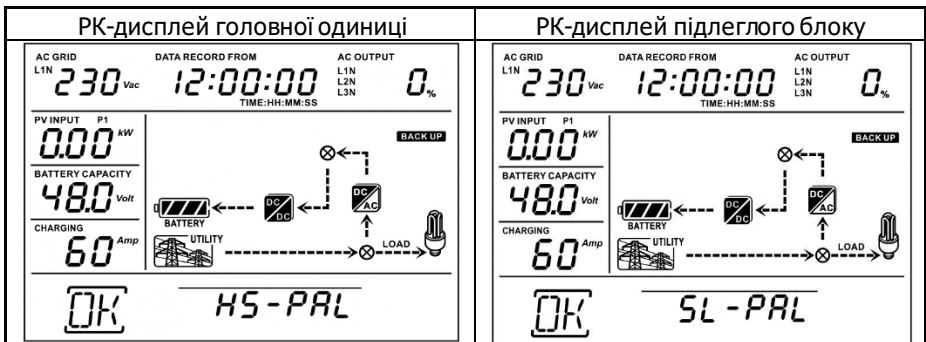
Крок 2: Увімкніть кожен блок і встановіть «включити паралель для виходу» (enable parallel for output) у SolarPower або SolarPower Pro. А потім вимкніть всі пристрої.

Крок 3: Увімкніть кожен блок.



Примітка: Глан і підлегли пристрої визначаються випадковим чином. Помилка 02 - низька напруга в мережі змінного струму.

Крок 4: Включити всі автоматичні перемикачі на вході змінного струму. Краще, щоб всі інвертори підключалися до мережі одночасно. В іншому випадку на дисплеї наступного інвертора буде відображатися помилка 82. Однак ці інвертори автоматично перезапускаються. Якщо буде виявлено підключення до мережі змінного струму, вони будуть працювати нормально.



Крок 5: Якщо більше немає аварійного сигналу несправності, паралельна система повністю встановлена.

Крок 6: Будь ласка, включите перемикачі з боку навантаження. Ця система почне забезпечувати живлення навантаження.

Коди несправностей

Стан		Вирішення
Код	Опис помилки	
37	Перевантаження по струму на нейтральному проводі	<ol style="list-style-type: none"> 1. Прибрати зайве навантаження. 2. Перезавантажте інвертор. 3. Якщо проблема залишиться, зверніться до установника.
60	Зворотній струм	<ol style="list-style-type: none"> 1. Перезавантажте інвертор. 2. Перевірте правильність підключення проводів 3. Переконайтеся, що загальні кабелі підключені до всіх інверторів. 4. Якщо проблема залишається, зверніться до установника.
61	Втрата драйвера плати реле	<ol style="list-style-type: none"> 1. Вимкніть всі джерела живлення. 2. Підключіть тільки вхід змінного струму і натисніть клавішу введення, щоб включити його в режимі байпаса. 3. Перевірте, чи не виникає проблема знову, і передайте результат вашому установника.
62	Втрата зв'язку з платою реле	
71	Версія мікропрограмного забезпечення кожного інвертора не однакова.	<ol style="list-style-type: none"> 1. Оновлення все вбудовані програми інвертора до тієї ж версії. 2. Якщо після поновлення проблема не зникла, зверніться до установника.
72	Вихідний струм кожного інвертора різний.	<ol style="list-style-type: none"> 1. Перевірте, чи правильно підключено загальні кабелі і перезапустіть інвертор. 2. Якщо проблема залишається, зверніться до установника.
80	Втрата даних CAN	<ol style="list-style-type: none"> 1. Перевірте чи правильно підключені кабелі зв'язку та перезапустіть інвертор. 2. Якщо проблема залишається, зверніться до установника.
81	Втрата даних Host	
82	Втрата даних синхронізації	