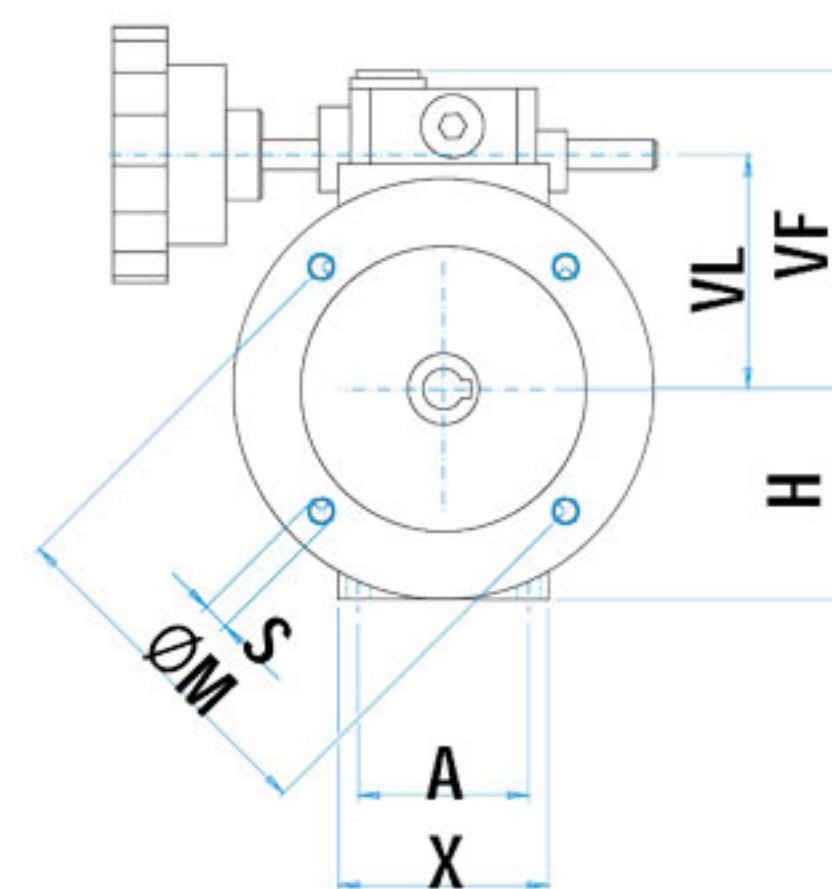
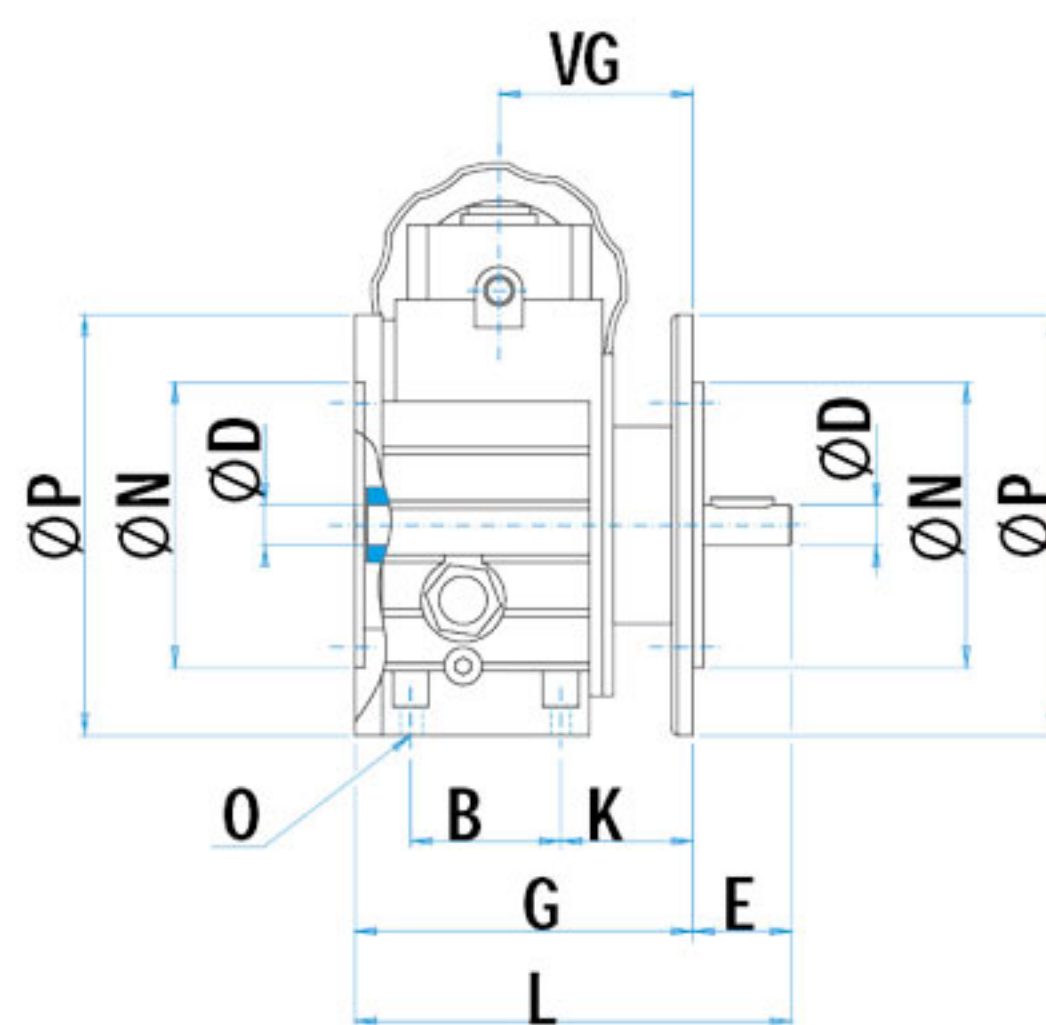
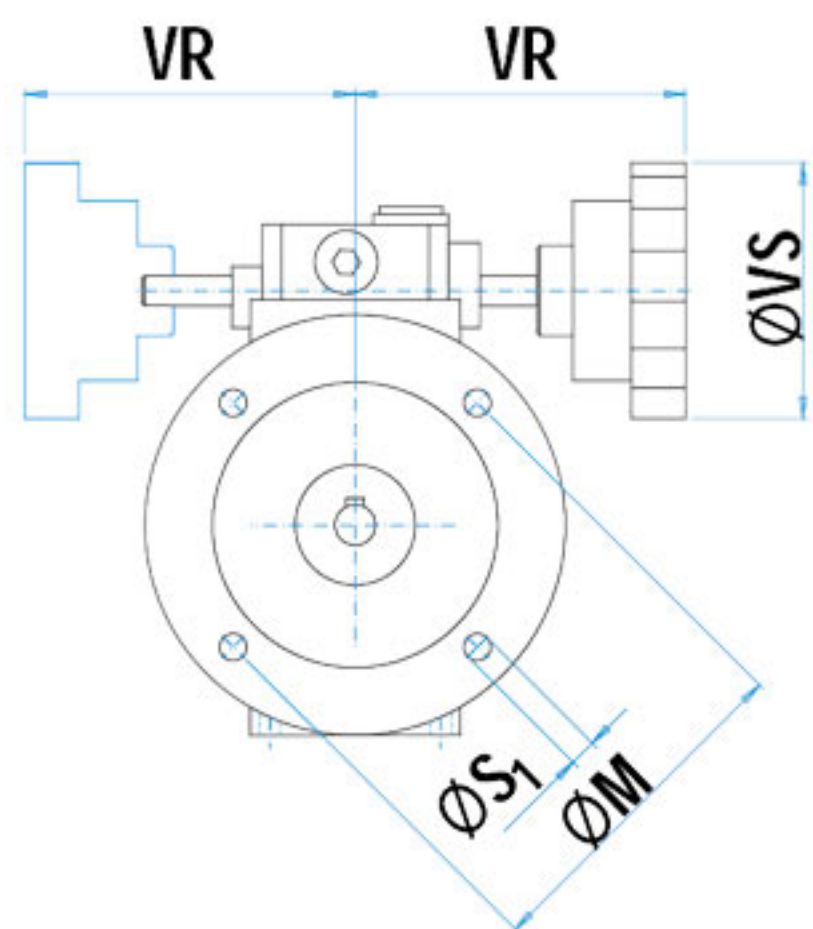


Варіанти швидкостей

№ п/п	Найменування	Потужність, КВт	Оберти на виході, двигун 1400 об/хв.	Приєднувальні розміри
1	UDL 002 (63B5)	0.12	200 – 880	11 X 140
2	UDL 002 (63B5)	0.18	200 – 880	11 X 140
3	UDL 005 (71B5)	0.25	200 – 1000	14 X 160
4	UDL 005 (71B5)	0.37	200 – 1000	14 X 160
5	UDL 010 (80B5)	0.55	200 – 1000	19 X 200
6	UDL 010 (80B5)	0.75	200 – 1000	19 X 200



	H	L	G	A	X	B	K	O	VG	VL	VF	VR	ØVS	ØP	ØM	ØN (H8/h8)	S1	ØS	ØD (H7/j6)	E	IEC Equiv	Kg
CV02	70	145,5	112,5	60	72,0	50	46	M6	64,5	78	111	110	85	140	115	95	M8	9	11	23	63B5	3,4
CV05	80	140,0	110	76	90	40	52,5	M8	74	90	123	110	85	160	130	110	M8	9	14	30	71B5	4,7
CV10	100	179	139	84	98	58	60	M8	85,5	107	140	120	110	200	165	130	M10	11	19	40	80B5	7,8
CV20	126	238	188	-	241	-	-	-	115	122	144	150	110	200	165	130	M10	11	24	50	90B5	31