

*Обігрівачі електричні
побутові тм Stinex*

***Ceramic, PLAZA Ceramic,
PLAZA, COMBIE***



Інструкція з експлуатації та гарантійне свідоцтво
Виготовлено згідно з ТУ У 27.5 – 41296714 – 001:2018

Шановний клієнте!

Ви придбали електричний обігрівач, який є товаром високої якості з тривалим робочим ресурсом.

Ми вдячні Вам за вибір і довіру, але для повноцінного користування електричними обігрівачами просимо Вас уважно прочитати цю інструкцію. Особливу увагу зверніть на розділ “Безпека” і виконуйте всі наведені в ньому вимоги. Правильний монтаж, експлуатація і догляд за приладом надзвичайно важливі як для вашої безпеки, так і для безпеки інших людей, які будуть користуватися електричними обігрівачами.

Наша ціль - тепло та затишок у Вашій оселі!

Комплектність

1. Електрообігрівач - 1 од.
2. Упаковка гофрокартонна – 1од.
3. Кріплення для монтажу – 1 комп.
4. Інструкція з експлуатації та гарантійне свідоцтво - 1 од.

Збережіть цю інструкцію на випадок, якщо у Вас надалі виникнуть питання з експлуатації

Пам`ятка: (ПРИМІТКА)

1. Якщо пошкоджений кабель живлення, він повинен бути замінений виробником або авторизованою сервісною службою або іншим кваліфікованим фахівцем, щоб уникнути серйозних травм.
2. Електричний обігрівач повинен бути встановлений з дотриманням існуючих місцевих норм і правил експлуатації електричних мереж.
3. Після встановлення обігрівача електрична вилка повинна знаходитися в доступному місці.
4. Обігрівач повинен бути встановлений на досить надійних кронштейнах.
5. Клас потужності обігрівача (вказано на таблиці) заснований на проведених випробуваннях під певним навантаженням.
6. При первинній експлуатації обігрівача, може виділятися запах випаровування консервантів технічних вузлів або теплого талька, який з часом зникне в процесі експлуатації.
7. Виробник залишає за собою право, без попереднього повідомлення покупця, вносити зміни в конструкцію, комплектацію або технологію виготовлення виробу з метою поліпшення його властивостей.
8. У тексті та цифрових позначеннях інструкції можуть бути допущені помилки.
9. Якщо після прочитання інструкції у Вас залишаться питання по експлуатації приладу, зверніться до продавця або в спеціалізований сервісний центр для отримання роз'яснень.
10. На виробі присутня етикетка, на якій вказані технічні характеристики і інша корисна інформація про прилад.

УВАГА!

При експлуатації будь-якого електроприладу, необхідно дотримуватися основних заходів безпеки. Для зниження ризику виникнення пожежі, ураження електричним струмом, нещасних випадків або майнової шкоди.

1. Безпека

Увага! *Перед експлуатацією обігрівача прочитайте керівництво і зберігайте його в доступному місці.*

1.1. Безпека електропроводки

- Використовуйте обігрівач тільки при напрузі, яка зазначена на етикетці.
- Перед підключенням приладу обов'язково переконайтеся, що електрообладнання і проводка не мають пошкоджень.
- Мережа, до якої підключається обладнання, повинна мати заземлення. Перетин проводу в мережі повинен відповідати потужності електроприладу, який підключається.
- Для підключення 1 обігрівача, необхідно використовувати кабель не менш ніж 3x0,75 мм кв.
- Необхідна напруга в мережі 220-250 В, частота 50-60 Гц. Перевірте підключення до запобіжного автомата.
- Перевірте, щоб на обігрівачі не було деформації. Якщо на електроприладі є тріщини чи інші суттєві пошкодження, необхідно звернутися до спеціалізованого сервісного центру.
- Переносити, чистити, залишати електричні обігрівачі в неробочому стані на довгий термін можна тільки при виключенні електромережі.

1.2. Безпека при монтажі

Увага! *Не можна накривати обігрівач, а тим паче сушити на ньому одяг, рушники чи інші предмети.*

- Підключення повинно виконуватися тільки кваліфікованим персоналом відповідно до «Правил техніки безпеки і експлуатації електроустановок».
- Не допускається експлуатація обігрівача без автомата захисту від перепадів напруги в мережі.
- Не допускається експлуатація обігрівача без заземлення.
- У разі використання заземлення, що не перевіреного фахівцем, необхідно встановити пристрій захисту УЗО ПЗВ-2001 або йому подібний.
- Не допускається підключення обігрівача до штатної мережі живлення без попереднього огляду стану проводів кваліфікованим фахівцем. При висновку про непридатність штатної мережі живлення необхідно провести нову мережу живлення для використання обігрівачів.
- При використанні старої мережі живлення або неперевіреної фахівцем

мережі, виробник не несе відповідальності за можливе загоряння мережевих дротів або коротке замикання.

- Не допускається використання даного обігрівача з додатковими вимикачами, такими як таймер або будь-яким іншим пристроєм, який автоматично вимикає прилад, якщо обігрівач пошкоджений або неправильно розміщений. Так само прилад не слід підключати до мережі живлення, яка часто замикається і розмикається.
- Підключення обігрівача до мережі повинно виконуватись за допомогою шнура живлення, обладнаного вилкою для забезпечення гарантованого відключення приладу від джерела напруги.
- У разі підключення обігрівача безпосередньо до стаціонарної проводки, в ній повинен бути передбачений роздільник (наприклад, автоматичний вимикач) з зазором між контактами не менше 3 мм на всіх полюсах, що забезпечує відключення приладу від мережі живлення.
- Відстань до предметів, які нагрівають, має бути не менше ніж 0,5 м.
- Уникайте блокування і не обмежуйте потік повітря через вхідні і вихідні ґрати, щоб уникнути перегріву або загоряння.
- Не розміщуйте обігрівач в безпосередній близькості до будь-якої поверхні, це може привести до перекивання решіток і утрудненого надходження та видалення повітря.
- Не розміщуйте обігрівач поблизу від опалювальних приладів.
- Не використовуйте обігрівач в місцях, де використовується або зберігається паливо, фарба або інші горючі рідини.
- Не встановлюйте прилад на підвіконня, потрапляння дощових крапель може призвести до ураження електричним струмом.
- Не підключайте прилад до джерела живлення до повного складання і регулювання.
- Не використовуйте прилад в безпосередній близькості від ванни, душа, плавального басейну або інших ємностей з рідиною.
- При монтажі в ванних кімнатах відстань від обігрівача до ванн, душової і умивальників повинно бути не менше ніж 0,5 м.
- Заземлення має бути на відстані мінімум 1 метра від ванни, душової та рукомийника і т. д.
- Прилад не слід розташовувати безпосередньо під розеткою.

1.3. Безпека при експлуатації

- Під час експлуатації даний прилад нагрівається. Щоб уникнути опіків не торкайтеся до гарячої поверхні. Вимкніть прилад і дайте йому охолонути, перш ніж переміщати в інше місце.
- Не використовуйте обігрівач для сушки одягу.
- Не допускається торкання шнуром живлення гарячих поверхонь.
- Не вставляйте і стежте за тим, щоб у вхідні або вихідні отвори не потрапили сторонні металеві предмети, це може призвести до ураження електричним струмом, пожежі або пошкодження приладу.
- Не можна вставляти між корпусом панелі і стіною пальці або будь-які інші предмети.
- Не занурюйте прилад у рідину, стежте за тим, щоб рідина не потрапила всередину приладу, це може призвести до ураження електричним струмом.
- Не діставайте прилад в разі падіння в воду. Негайно вимкніть з розетки.
- Не використовуйте обігрівач з пошкодженим шнуром, вишкою, в разі поломки, падіння або будь-якого іншого ушкодження. Зверніться до кваліфікованого електрика для перевірки, електричної і механічної настройки, сервісного обслуговування та ремонту обігрівача.
- Не торкайтеся до працюючого обігрівача мокрими руками.
- Найбільш поширеною причиною перегріву є скупчення пилу всередині обігрівача. Регулярно видаляйте накопичений пил. Для цього відключіть прилад від мережі і пропилесосьте вентиляційні отвори і решітки.
- При чищенні приладу не використовуйте абразивні м'які засоби. Очищайте його вологою ганчіркою (не мокрою), змоченою гарячою мильною водою. Завжди відключайте прилад від мережі перед чищенням.
- Перед переміщенням вимкніть прилад і дайте йому охолонути.
- Не використовуйте прилад з скрученим шнуром живлення, це може привести до перегріву і нещасних випадків.
- Не рекомендується використовувати шнур-подовжувач.
- Не витягуйте штепсель з розетки до виключення приладу.
- Виймаючи штепсель з розетки, не тягніть за провід - тримайтеся за вилку.
- Якщо прилад не використовується, вимкніть його від мережі.
- Цей прилад не підходить для використання на килимах з довгим ворсом і килимах флокати.

- Не ховайте провід під килимове покриття, не кладіть зверху килимки, килимові доріжки і т.д. Розмістіть шнур таким чином, щоб не спіткнутися об нього.
- Не скручуйте, не стискайте і не звертайте провід навколо обігрівача, це може привести до стирання і зносу ізоляції. Слідкуйте за тим, щоб провід був вийнятий на всю довжину.
- Не використовуйте прилад на відкритому повітрі.
- Не забирайте прилад на місце його зберігання, якщо він ще гарячий.
- Не залишайте прилад без нагляду в приміщенні, де знаходяться діти або інваліди.
- З міркувань безпеки не рекомендується користуватися приладом фізично або розумово неповноцінним людям, якщо відповідальні особи не надали їм необхідні інструкції по експлуатації електроприладу або в разі використання ними електрообладнання без нагляду.
- Не дозволяйте дітям гратися з приладом.
- Всі поверхні даного приладу призначені для запобігання прямого доступу до нагрівальних елементів і повинні перебувати на своїх місцях під час експлуатації.
- Захисний екран не забезпечує повний захист для дітей та інвалідів.
- Пошкоджений шнур повинен бути замінений кваліфікованим електриком, щоб уникнути нещасних випадків.
- Використовуйте даний прилад тільки за прямим призначенням відповідно до цієї настанови. Будь-яке інше використання не рекомендується виробником і може призвести до пожежі, ураження електричним струмом або нещасних випадків.
- Цей прилад призначений для домашнього використання, не рекомендується використовувати його в промислових цілях.

2. Загальні положення і застосування

Цей посібник поширюється на електричні обігрівачі тм «STINEX», виготовляються згідно з ТУ У 27.5 – 41296714 – 001:2018, Ceramic, PLAZA Ceramic, PLAZA, COMBIE, COMFORT (далі по тексту обігрівач або назви моделей).

Обігрівачі тм STINEX, є продуктом високої якості, розроблені провідними інженерами і спеціалістами, поєднують в собі: якість, безпеку, стиль, економічність і головне, тривалий досвід в розробці та виготовленні електричних обігрівальних приладів.

Обігрівачі тм STINEX, призначені для обігріву житлових, службових, виробничих та побутових приміщень. Обігріву вологих та сухих приміщень, приміщень спеціального призначення.

Обігрівачі типу Ceramic (назви моделей: Ceramic (S), Ceramic (S+), Ceramic (T), TOWEL Ceramic). Обігрівачі керамічні, панельного типу - керамічна панель, яка виконана з металевого корпусу коробчатої конструкції з керамогранітом. Є теплоакуюючим типом обігрівачів. Має дві нагрівачих поверхні (лицьова та зворотна частини). Температура нагріву поверхні 75-80 градусів Цельсія.

Ceramic (S) – Ceramic standart. Стандартна модель, яка виготовляється вже на протязі тривалого часу. Особливості – праве підключення за допомогою клемної колодки. Мережевий шнур іде в комплектації, але може бути не приєднаний до обігрівача, в залежності від використаної упаковки.

Ceramic (S+) – Ceramic standart plus. Відрізняється від стандартної моделі наявністю вимикача on/off з індикацією роботи. Мережевий шнур приєднаний до обігрівача.

Ceramic (T) – Ceramic Thermo-control. Обігрівач обладнаний вбудованим терморегулятором. В залежності від модифікації терморегулятора, додатково позначається – (2L), (4L), (SH) чи інше.

TOWEL Ceramic. Керамічна рушникосушарка. Виготовляється на базі моделей Ceramic 500/220 (S+) та Ceramic 500/220-T(2L)

Обігрівачі типу PLAZA Ceramic (назви моделей PLC та PLC-T). Обігрівачі керамічні, конвекційного типу - виготовляються в металевому корпусі з лицьовою частиною з керамо-граніту. Поєднує в собі два різні способи передачі тепла, даний конвектор може працювати як інфрачервоний довгохвильовий обігрівач, так і традиційний конвектор:

- Лицьова (фронтальна) частина обігрівача виготовлена з керамо-граніту і виконує функцію теплоаккумулятора. Фронтальна частина обігрівача є джерелом інфрачервоного довгохвильового випромінювання.
- У внутрішній частині обігрівача вбудований повітряний тен (обігрівачий елемент закритого типу), ребристої форми, що забезпечує швидкий прогрів приміщення, за рахунок великої кількості ребер охолодження (швидкого теплообміну) не відбувається, випалювання пилу і кисню.

PLC – PLAZA Ceramic. Обігрівач має два незалежних нагрівальних елементи і можливість перемикається по потужності. Обладнаний двома, правим та лівим, мережевими штекерами підключення шнура живлення. Має можливість встановлення на підлогу.*

PLC-T – PLAZA Ceramic Thermo-control. Обігрівач обладнаний вбудованим терморегулятором. В залежності від модифікації терморегулятора, додатково позначається – (2L), (4L), (SH) чи інше. Обігрівач з використанням вбудованого терморегулятора – не перемикається по потужності, але потужність приладу можна змінити за допомогою терморегулятора.

* Підлогове кріплення не входить до комплектації приладу

Обігрівачі типу PLAZA (назви моделей PL та PL-T). Обігрівачі металеві, конвекційного типу - виготовляються в металевому корпусі. Поєднує в собі два різні способи передачі тепла, даний конвектор може працювати як інфрачервоний довгохвильовий обігрівач, так і традиційний конвектор:

- Лицьова (фронтальна) частина обігрівача виготовлена з металевого корпусу. Фронтальна частина обігрівача є джерелом інфрачервоного довгохвильового випромінювання.
- У внутрішній частині обігрівача вбудований повітряний тен (обігрівачий елемент закритого типу), ребристої форми, що забезпечує швидкий прогрів приміщення. За рахунок великої кількості ребер охолодження (швидкого теплообміну) не відбувається, випалювання пилу і кисню.

Ceramic, PLAZA Ceramic, PLAZA, COMBIE

Обігрівачі електричні побутові Stinex

PL – PLAZA. Обігрівач має два незалежних нагрівальних елементи і можливість перемикатися по потужності. Обладнаний двома, лівим та правим, мережевими штекерами підключення шнура живлення. Має можливість встановлення на підлогу.*

PL-T - PLAZA Thermo-control. Обігрівач обладнаний вбудованим терморегулятором. В залежності від модифікації терморегулятора, додатково позначається – (2L), (4L), (SH) чи інше. Обігрівач з використанням вбудованого терморегулятора – не перемикається по потужності, але потужність приладу можна змінити за допомогою терморегулятора.

*Підлогове кріплення не входить до комплектації приладу

Обігрівачі типу COMBIE (назви моделей EMH та EMH-T). Обігрівачі металеві, панельного типу - виготовляються в корпусі коробчастої конструкції з ґратчастими торцями (перфорація), нагрівальний елемент у вигляді кабелю, рівномірно укладений за всюю площею обігрівача. Обігрівач має дві нагрівальні поверхні, зовнішню (лицьову поверхню) та внутрішню, що збільшує тепловіддачу. Обігрів здійснюється м'яким тепловим інфрачервоним випромінюванням з оптимальною спектральною характеристикою. Температура нагріву обігрівача на поверхні 70-80 градусів Цельсія.

EMH – COMBIE. Обігрівач обладнаний вимикачем on/off з індикацією роботи.

EMH-T - COMBIE Thermo-control. Обігрівач обладнаний вбудованим терморегулятором. В залежності від модифікації терморегулятора, додатково позначається – (2L), (4L), (SH) чи інше.

Перелік та короткий опис терморегуляторів, що використовуються:

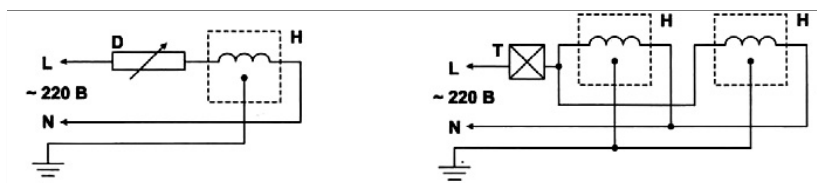
- 2L – терморегулятор, який керує обігрівачем в залежності від обраної температури приміщення.
- 4L – тижневий терморегулятор, може бути запрограмований по дням тижня, годинам роботи та температури приміщення чи температури нагріву приладу. Так званий «Тижневий програматор»
- SH – SMARTHeater –терморегулятор з WIFI модулем. Обігрівач обладнаний данним терморегулятором керується за допомогою смартфона чи іншого пристрою.

При купівлі приладу перевірте відповідність комплекту поставки розділу «Комплектність» цього Посібника, відсутність механічних пошкоджень, наявність гарантійного талону, повноту і правильність заповнення. Гарантійний талон дійсний тільки при наявності правильно і розбірливо зазначених даних продажу, чітких печаток фірми-Продавця.

Після заповнення гарантійного талона забороняється вносити в нього будь-які виправлення, доповнення, видаляти і переписувати дані, внесені Продавцем.

Зберігайте касовий чек, цей посібник, гарантійний талон, упаковку, в перебігу гарантійного терміну експлуатації приладу. Загублена документація, що додається до обігрівача при продажу, не відновлюється.

Схема підключення



Де: Н - електричний обігрівач, D – димер, Т – терморегулятор.

3. ТЕХНІЧНІ ВІДОМОСТІ

Ceramic

Найменування	Ceramic 350/220 (S)	Ceramic 500/220 (S)	Ceramic 700/220 (S)	Ceramic 350/220 (S+)	Ceramic 500/220 (S+)	Ceramic 700/220 (S+)	Ceramic 350/220-T	Ceramic 500/220-T	Ceramic 700/220-T
Питома потужність, Вт/год, +-10%	350	500	700	350	500	700	350	500	700
Питомий струм, А	1,6	2,3	3,2	1,6	2,3	3,2	1,6	2,3	3,2
Робоча напруга, В	220	220	220	220	220	220	220	220	220
Частота, Гц	50	50	50	50	50	50	50	50	50
Габаритні розміри, мм	600/600/12	900/450/12	1200/600/13	600/600/12	900/450/12	1200/600/13	600/600/12	900/450/12	1200/600/13
Вага нетто, кг, +- 0,5	9,5	12,4	18	9,5	12,4	18	9,5	12,4	18
Ступінь захисту, ір	44	44	44	44	44	44	44	44	44
Клас захисту	1	1	1	1	1	1	1	1	1
Кількість нагрівальних секцій, шт.	1	1	1	1	1	1	1	1	1
Підключення, пр./лв.	Пр.	Пр.	Пр.	Пр.	Пр.	Пр.	Пр.	Пр.	Пр.
Управління, вкл./викл.	-	-	-	+	+	+	+	+	+
Вбудований термостат	-	-	-	-	-	-	+	+	+
Колір, білий / чорний / бежевий / малюнок	+	+	+	+	+	+	+	+	+
Варіант монтажу, настінний	+	+	+	+	+	+	+	+	+
Рекомендована площа опалення, м2	6-8	9-11	11-14	6-8	9-11	11-14	6-8	9-11	11-14

PLAZA Ceramic

Найменування	PLC 350-700/220	PLC 500-1000/220	PLC 700-1400/220	PLC-T* 350-700/220	PLC-T* 500-1000/220	PLC-T* 700-1400/220
Питома потужність, Вт/год, +-10%	350/700	500/1000	700/1400	350/700	500/1000	700/1400
Питомий струм, А	3,2	4,5	6,4	3,2	4,5	6,4
Робоча напруга, В	220	220	220	220	220	220
Частота, Гц	50	50	50	50	50	50
Габаритні розміри, мм	600/600/50	900/450/50	1200/600/50	600/600/50	900/450/50	1200/600/50
Вага нетто, кг	12	15,6	21	12	15,6	21
Ступінь захисту, ір	44	44	44	44	44	44
Клас захисту	1	1	1	1	1	1
Кількість нагрівальних секцій, шт.	2	2	2	2	2	2
Підключення, пр./лв.	+	+	+	+	+	+
Управління, вкл./викл.	+	+	+	+	+	+
Вбудований термостат	-	-	-	+	+	+
Колір, білий / чорний / малюнок	+	+	+	+	+	+
Варіант монтажу, настінний / підлоговий,**	+	+	+	+	+	+
Рекомендована площа опалення, м2	9-14	12-16	14-18	9-14	12-16	14-18

PLAZA

Найменування	PL 350-700/220	PL 500-1000/220	PL 700-1400/220	PL-T* 350-700/220	PL-T* 500-1000/220	PL-T* 700-1400/220
Питома потужність, Вт/год, +-10%	350/700	500/1000	700/1400	350/700	500/1000	700/1400
Питомий струм, А	3,2	4,5	6,4	3,2	4,5	6,4
Робоча напруга, В	220	220	220	220	220	220
Частота, Гц	50	50	50	50	50	50
Габаритні розміри, мм	800/490/50	1000/490/50	1000/590/50	800/490/50	1000/490/50	1000/590/50
Вага нетто, кг	9	11,3	12,4	9	11,3	12,4
Ступінь захисту, ір	44	44	44	44	44	44
Клас захисту	1	1	1	1	1	1
Кількість нагрівальних секцій, шт.	2	2	2	2	2	2
Підключення, пр./лв.	+	+	+	+	+	+
Управління, вкл./викл.	+	+	+	+	+	+
Вбудований термостат	-	-	-	+	+	+
Колір, білий	+	+	+	+	+	+
Варіант монтажу, настінний / підлоговий,**	+	+	+	+	+	+
Рекомендована площа опалення, м2	9-14	12-16	14-18	9-14	12-16	14-18

COMBIE

Найменування	ЕМН 350/220	ЕМН 500/220	ЕМН 700/220	ЕМН-T* 350/220	ЕМН-T* 500/220	ЕМН-T* 700/220
Питома потужність, Вт/год, +-10%	350	500	700	350	500	700
Питомий струм, А	1,6	2,3	3,2	1,6	2,3	3,2
Робоча напруга, В	220	220	220	220	220	220
Частота, Гц	50	50	50	50	50	50
Габаритні розміри, мм	800/490/15	1000/490/15	1000/590/15	800/490/15	1000/490/15	1000/590/15
Вага нетто, кг	5,5	6,9	7,6	5,5	6,9	7,6
Ступінь захисту, ір	44	44	44	44	44	44
Клас захисту	1	1	1	1	1	1
Кількість нагрівальних секцій, шт.	1	1	1	1	1	1
Підключення, пр./лв.	Пр.	Пр.	Пр.	Пр.	Пр.	Пр.
Управління, вкл./викл.	+	+	+	+	+	+
Вбудований термостат	-	-	-	+	+	+
Колір, білий	+	+	+	+	+	+
Варіант монтажу, настінний	+	+	+	+	+	+
Рекомендована площа опалення, м2	6-8	9-11	11-14	6-8	9-11	11-14

*(Т) - обладнані вбудованим електронним терморегулятором. Інструкції з керування і програмування обігрівачів доступні на сайті www.stinex.com.ua

** - підлогове кріплення не входить до комплектації обігрівача

4. Монтаж приладу

4.1. Інструкція з монтажу

Монтаж на стіну: Рекомендоване встановлення приладу з відстанню не менше ніж 0,6м від ванни, душової чи умивальника

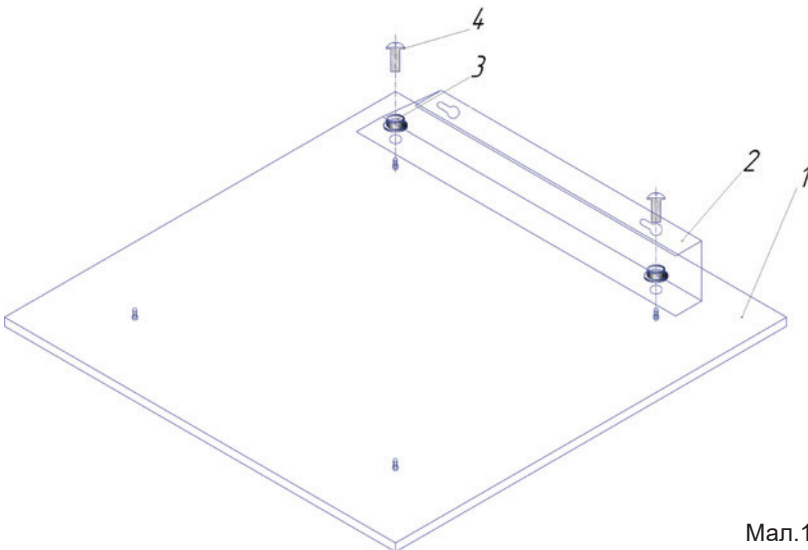
Увага! Обігрівачі повинні встановлюватися на бетонні, кам'яні чи металеві поверхні. Ні в якому разі не встановлюйте опалювальний прилад на легкозаймисті поверхні.

4.2. Послідовність монтажу

- Необхідно відзначити і просвердлити в поверхні, на яку встановлюється прилад, отвори. (розміри для монтажу представлені в табл. 2)
- Вставте в отвори дюбелі (1) і прикрутіть до них стінові кронштейни
- Зафіксуйте прилад, шляхом з'єднання з настінними кронштейнами.

4.2.1. Для моделей обігрівачів Ceramic та COMBIE, на мал. 1 зображено порядок приєднання настінних кріплень до обігрівача.

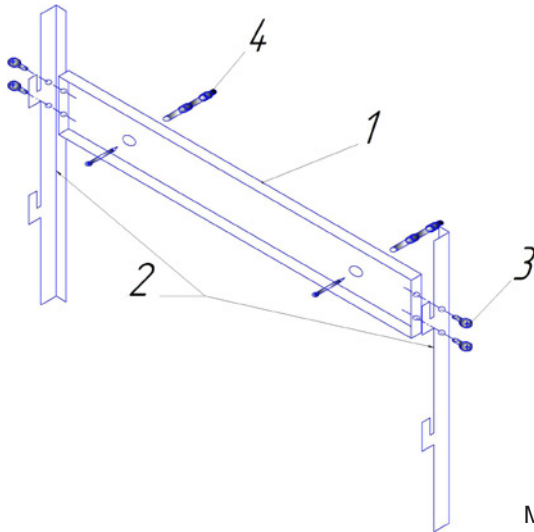
До тильної сторони обігрівача (1) приєднуєте настінне кріплення (2) і з'єднуєте між собою гвинтами (4) з використанням втулок (3)



Мал.1

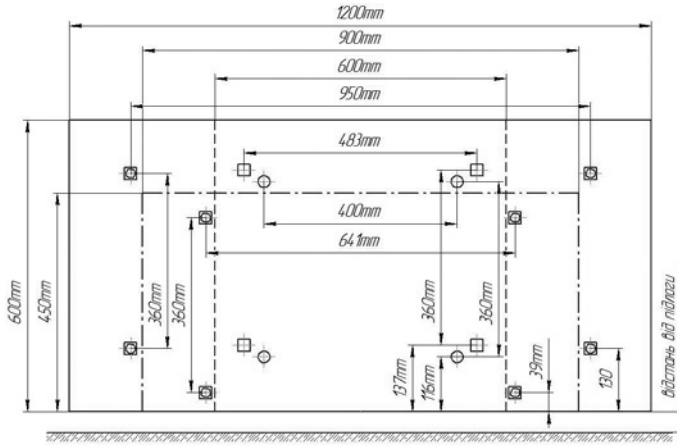
4.2.2. Для обігрівачів моделей PLAZA та PLAZA Ceramic, на мал. 2 зображено послідовність зборки настінного кріплення.

До кріпильної планки (1) за допомогою гвинтів (3) приєднуються зєднувачі з обігрівачем (2).

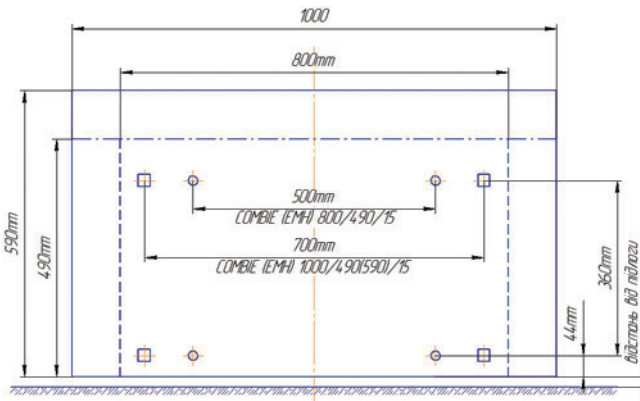


Мал. 2

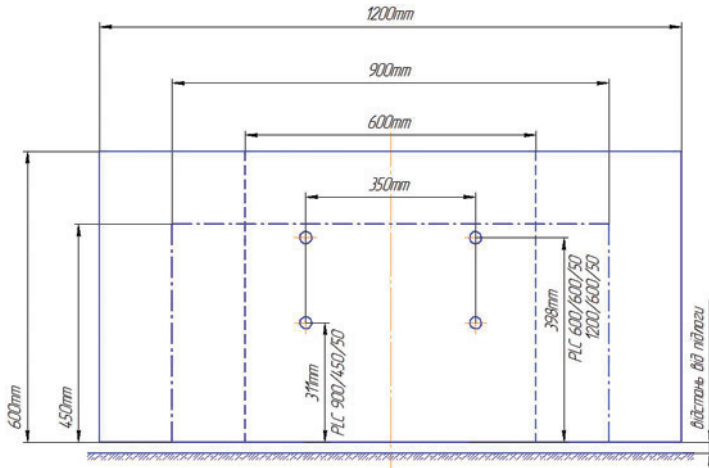
4.3. Схеми монтажу обігрівачів



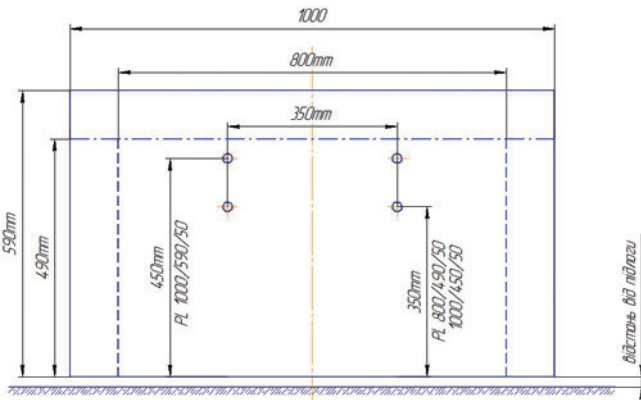
- Ceramic 600/600/11
- Ceramic 900/450/11
- Ceramic 1200/600/12
- ⊙ Ceramic standart (S)
- ⊞ Ceramic standart (S+) (T)



- Обігрівач COMBIE (EMH) 350/220
- Обігрівач COMBIE (EMH) 500/220
- Обігрівач COMBIE (EMH) 700/220



- Обігрівач PLC 350-700/220
- - - - - Обігрівач PLC 500-1000/220
- Обігрівач PLC 700-1400/220



- Обігрівач PL 350-700/220
- - - - - Обігрівач PL 500-1000/220
- Обігрівач PL 700-1400/220

Табл. 2

Модель	Ширина, мм (X2/X1)	Висота, мм (Y2/Y1)	Похибка, мм
Ceramic 350/220 (S)	400	360	+/-3
Ceramic 350/220 (S+),(T)	483	360	+/-3
Ceramic 500/220 (S)	641	360	+/-3
Ceramic 500/220 (S+), (T)	641	360	+/-3
Ceramic 700/220 (S)	950	360	+/-3
Ceramic 700/220 (S+), (T)	950	360	+/-3
TOWEL Ceramic	400	600	+/-3
PLC(T) 350-700/220	350	396	+/-3
PLC(T) 500-1000/220	350	311	+/-3
PLC(T) 700-1400/220	350	396	+/-3
EMH(T) 350/220	500	360	+/-3
EMH(T) 500/220	700	360	+/-3
EMH(T) 700/220	700	360	+/-3
PL(T) 350-700/220	350	350	+/-3
PL(T) 500-1000/220	350	350	+/-3
PL(T) 700-1400/220	350	450	+/-3

5. Управління приладом.

• Підготовка до роботи.

Обережно виміть обігрівач з картонної коробки. Збережіть коробку для міжсезонного зберігання. Акуратно встановіть прилад, слідуючи інструкціям по установці. Щоб уникнути перевантаження електромережі не рекомендується підключати обігрівач до розетки, до якої підключені інші електроприлади великої потужності.

• Включення приладу.

Вставте вилку в розетку, потім для включення приладу, натисніть клавішу включення / відключення приладу.

• Вимкнення приладу.

Натисніть кнопку включення / відключення приладу . При необхідності виміть вилку з розетки.

1. Обігрівачі моделей: PLC 350-700/220; PLC 500-1000/220; PLC 700-1400/220; PL 350-700/220; PL 500-1000/220, PL 700-1400/220 вмикаються наступним чином:

- лицьова частина (інфрачервоне випромінювання) - вмикається нижньою кнопкою, розташованою ближче до мережевого шнура.
- конвекційна частина - верхньою кнопкою.

2. Обігрівачі моделей, PLC-T та PL-T, по потужності не перемикаються.

6. Інструкція по догляду та обслуговування приладу

6.1. Регулярне чищення приладу при непереривній експлуатації

- Перед чищенням вимкніть обігрівач від мережі живлення.
- Перед чищенням переконайтеся, що обігрівач повністю холодний.
- Прилад можна очищати тільки за допомогою м'якої бавовняної ганчірки. Ганчірка може бути трохи зволожена або просочена спеціальним миючим засобом (крім засобів, що містять абразивні елементи). Після цього необхідно насухо протерти, не залишаючи плям.

6.2. Умови зберігання

- Обігрівачі повинні зберігатися при температурі навколишнього повітря від +5 до +40 градусів С і відносній вологості повітря не більш-60% -70%.
- Не допускається зберігання приладів в приміщеннях з рідинами і речовинами, випаровування яких може викликати корозію.

7. Запобіжні заходи

- Надійно закріплюйте обігрівач на стіні .
- Обігрівач повинен бути встановлений таким чином, щоб людина, що приймає ванну або душ, не могла випадково доторкнутися до опалювальної панелі.
- Обігрівач не можна встановлювати під розеткою електроживлення.
- Якщо обігрівач встановлюється на підлозі, не кладіть його поруч з ванною, душовою або плавальним басейном.
- При настінному варіанті установки не встановлюйте обігрівач в безпосередній близькості від ванни, душу або плавального басейну.
- У разі пошкодження кабелю живлення зверніться до кваліфікованого електрика або співробітника сервісної служби.

НЕ НАКРИВАЙТЕ! працюючий обігрівач.

- Переконайтеся, що обігрівач повністю холодний, перш ніж прибрати його на зберігання.
- У разі, якщо обігрівач планується не використовувати тривалий час, рекомендується очистити його і прибрати на зберігання (бажано в заводській упаковці) в прохолодне сухе місце.

8. Ремонт і сервісне обслуговування

Увага! Ремонт і заміна обігрівачів повинні здійснюватися, виключно, в спеціалізованих сервісних центрах або персоналом, уповноваженим безпосередньо виконувати ці роботи.

Шановний користувачу!

Просимо Вас прочитати всю інструкцію від початку до кінця. Це дуже важливо для Вашої безпеки і безпеки Ваших близьких.

У разі необхідності сервісного обслуговування зверніться до продавця або в спеціалізовані сервісні центри, інформація про які знаходиться на сайті stinex.com.ua

9. Правила утилізації

- Виріб не містить матеріали, що вимагають спеціальних технологій утилізації.
- При виведенні з експлуатації, виріб підлягає розбиранню, сортуванню брухту по групах на кольорові, чорні метали і неметали та їх утилізації відповідно до норм, правил і способів, що діють в місці утилізації.
- Виріб не містить дорогоцінні метали.

Гарантійні умови

Вітаємо Вас з придбанням техніки відмінної якості!

Уважно ознайомтеся з гарантійним талоном і простежте, щоб він був правильно заповнений і мав штамп Продавця. При відсутності штампа та дати продажу (або касового чека з датою продажу) гарантійний талон вважається недійсним.

Ретельно перевірте зовнішній вигляд виробу і його комплектність, всі претензії за зовнішнім виглядом і комплектності виробу пред'являйте Продавцеві при покупці приладу.

Гарантійне обслуговування купленого Вами приладу здійснюється через Продавця, спеціалізовані сервісні центри або монтажну організацію, що проводила установку приладу (якщо виріб потребує спеціальної установки, підключення або збирання).

З усіх питань, пов'язаних з технічним обслуговуванням виробу, звертайтеся

в спеціалізовані сервісні центри. Детальна інформація про сервісні центри, уповноважених здійснювати ремонт і технічне обслуговування виробу, знаходиться на сайті **www.stinex.com.ua**

Додаткову інформацію Ви можете отримати у Продавця або по нашій інформаційній лінії:

E-mail: stinex@stinex.com.ua Виробник: ТОВ «Стінекс»

У разі несправності приладу з вини виробника, зобов'язання щодо усунення несправності лягає на уповноважену виробником організацію. В даному випадку покупець має право звернутися до Продавця. Відповідальність за несправність приладу з вини організації, що проводила установку (монтаж) приладу, лягає на монтажну організацію. В даному випадку необхідно звернутися до організації, яка проводила установку (монтаж) приладу.

Увага! У разі несправності приладу під час встановленого гарантійного терміну, прилад здається в спеціалізований сервісний центр разом з упаковкою, гарантійним талоном і касовим чеком про покупку даного приладу. При недостатці одного з пунктів, гарантійний ремонт не здійснюється.

Для установки (підключення) виробу (якщо виріб потребує спеціальної установки, підключення або збирання) рекомендуємо звертатися в спеціалізовані сервісні центри. Ви можете скористатися послугами будь-яких кваліфікованих фахівців, однак Продавець, Уповноважена виробником організація, Імпортёр, Виробник не несуть відповідальності за недоліки виробу, що виникли через його неправильну установку (підключення).

У конструкцію, комплектацію або технологію виготовлення виробу, з метою поліпшення його технічних характеристик, можуть бути внесені зміни. Такі зміни вносяться в виріб без попереднього повідомлення Покупця і не тягнуть зобов'язань зі зміни / поліпшення раніше випущених виробів. Переконливо просимо Вас, щоб уникнути непорозумінь до установки / експлуатації виробу уважно вивчити його інструкцію по експлуатації. Забороняється вносити в Гарантійний талон будь-які зміни, а також видаляти або переписувати будь-які зазначені в ньому дані. Ця гарантія вважається дійсною, якщо Гарантійний талон правильно / чітко заповнений і в ньому вказані назва та модель виробу, його серійні номери, дата продажу, а також є підпис уповноваженої особи та штамп Продавця.

Ця гарантія не поширюється на:

Будь-які адаптації та зміни виробу, а також з метою удосконалення та розширення звичайної сфери його застосування, яка вказана в інструкції з експлуатації виробу, без попередньої письмової згоди виробника.

Ця гарантія також не надається у випадках:

- Якщо виріб зі слідами несанкціонованого розкриття, ремонту або внесення змін в конструкцію приладу, в тому числі і порушення цілісності мережевого шнура. Прилад поставляється в комплекті з мережним шнуром і нерозбірною вилкою.
- Якщо буде повністю / частково змінений, стертий, видалений або нерозбірливий серійний номер виробу.
- Використання виробу не за його прямим призначенням, не у відповідності з його Інструкцією по експлуатації, в тому числі, експлуатації виробу з перевантаженням або спільно з допоміжним обладнанням, що не рекомендовано Продавцем, уповноваженою виробником організацією, імпортером, виробником.
- Наявності на виробі механічних пошкоджень (відколів, тріщин і т. д.). вплив на виріб надмірної сили, хімічно агресивних речовин, високих температур, підвищеної вологості / запиленості, концентрованих парів, якщо що-небудь з перерахованого стало причиною несправності виробу.
- Ремонту / налагодження / інсталяції / адаптації / пуску виробу в експлуатацію не уповноваженими на те організаціями / особами; стихійних лих (пожежа, повінь і т. д.) та інших причин які перебувають поза контролем Продавця, уповноваженої виробником організації, імпортера, виробника і Покупця, які заподіяли шкоду виробу.
- Неправильного підключення виробу до електричної мережі, а також несправностей (невідповідність робочих параметрів) електричної або водопровідної мережі та інших зовнішніх мереж.
- Дефектів, що виникли внаслідок попадання всередину виробу сторонніх предметів, рідин, комах і продуктів їх життєдіяльності і т. д.
- Неправильного зберігання виробу.
- Необхідності заміни ламп, елементів живлення, запобіжників, а також деталей котрі переміщуються вручну та інших додаткових швидкозношуваних

/ змінних деталей виробу, які мають власний обмежений період працездатності, у зв'язку з їх природним зносом, або якщо така заміна передбачена конструкцією і не пов'язана з розбиранням виробу.

- Дефектів системи, в якій виріб використовувався як елемент цієї системи.
- Дефектів, що виникли внаслідок невиконання Покупцем зазначеної нижче Пам'ятки по догляду за приладом.
- Поломки і пошкодження, що виникли в результаті неправильної експлуатації приладу.
- Будь-які поломки і пошкодження, що виникли вже після доставки товару споживачеві: у час завантаження, розвантаження або транспортування приладу.
- Поломки і пошкодження, що виникли в результаті підвищеної або зниженої напруги в мережі, несправностей електричної проводки. Включення приладу в мережу, напруга і частота в якій не відповідають встановленим нормам для приладу.
- Поломки і пошкодження, що виникли в результаті ремонту в неспеціалізованих сервісних центрах.
- Неправильний монтаж або демонтаж.

Увага! При наявності вищевказаних ушкоджень гарантійне обслуговування не здійснюється.

Термін гарантійного обслуговування 60 (шістьдесят місяців) з дня продажу обігрівача Покупцеві.

Гарантійний талон, на якому немає печатки фірми, торгової організації, підпису продавця і не вказана дата продажу, вважається недійсним.

При підробці гарантійного документу, зміни оригінального серійного номера гарантійний талон стає недійсним.

Гарантія, що надається в комплекті з приладом, не поширюється на неполадки, що виникли в результаті неправильної експлуатації електрообладнання.

З моменту придбання Покупцем приладу вважається, що:

- Вся необхідна інформація про куплений виріб і його споживчі властивості надана Покупцеві в повному обсязі, відповідно до Закону «Про захист прав споживачів»;
- Покупець ознайомлений і згоден з умовами гарантійного обслуговування / особливостями експлуатації купленого виробу;
- Покупець ознайомився з Пам'яткою по догляду за приладом і зобов'язується виконувати зазначені в ній правила;
- Покупець претензій до зовнішнього вигляду / комплектності / роботи купленого виробу не має.

Для нотаток:

1. Обігрівачі моделей: PLC 350-700/220; PLC 500-1000/220; PLC 700-1400/220; PL 350-700/220; PL 500-1000/220, вмикаються наступним чином:

- лицьова частина (інфрачервоне випромінювання) - вмикається нижньою кнопкою, розташованою ближче до мережевого шнура.
- конвекційна частина - верхньою кнопкою.

2. Обігрівачі моделей, PLC-T та PL-T, по потужності не перемикаються.

.....

.....

.....

.....

.....

.....

.....

.....

.....

.....

.....

ГАРАНТІЙНИЙ ТАЛОН

Назва
виробу:

Серійний №

Дата продажу:

Опис
дефекту:

Ремонт (заміна)
виконана:

Офіційний сервісний центр:
www.stinex.com.ua



ГАРАНТІЙНИЙ ТАЛОН

Назва
виробу:

Серійний №

Дата продажу:

Опис
дефекту:

Ремонт (заміна)
виконана:

Офіційний сервісний центр:
www.stinex.com.ua