


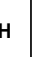

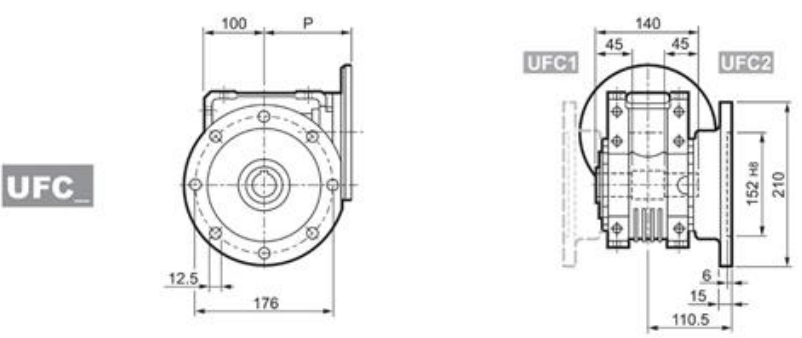
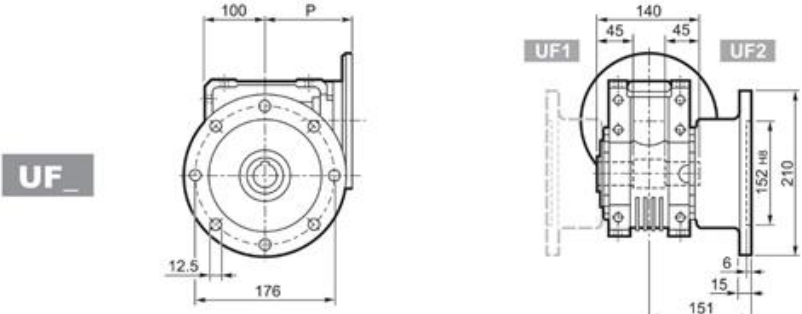
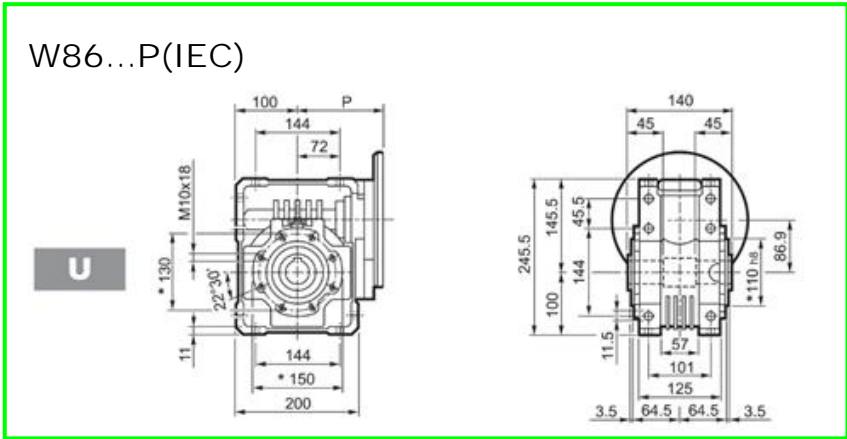
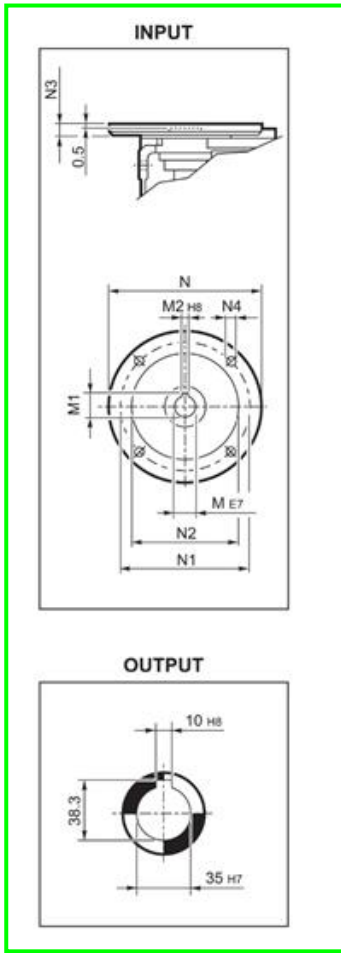


W86...M/ME/MX													
  	M/ME/MX						M...FD M...FA		M...FD		M...FA		
	AC	H	L	AD		LF		R	AD	R	AD		
W 86 S1 M1	138	256	324	108	20.1	385	22.3	103	135	124	108		
W 86 S2 M2S	156	265	349	119	22.6	425	25.7	129	146	134	119		
W 86 S2 ME2S	156	265	349	119	22.6	—	—	—	—	—	—		
W 86 S2 MX2S	156	265	393	119	27.7	—	—	—	—	—	—		
W 86 S3 ME3S	195	283.5	392	142	31.2	—	—	—	—	—	—		
W 86 S3 MX3S	195	283.5	424	142	34.2	—	—	—	—	—	—		
W 86 S3 ME3L	195	283.5	424	142	36.7	—	—	—	—	—	—		
W 86 S3 MX3L	195	283.5	468	142	42.7	—	—	—	—	—	—		

* On both sides





W86...P(IEC)											
		M	M1	M2	N	N1	N2	N3	N4	P	
W 86	P71 B5	14	16.3	5	160	130	110	11	9	128	13.6
W 86	P80 B5	19	21.8	6	200	165	130	12	11.5	128	13.8
W 86	P90 B5	24	27.3	8	200	165	130	12	11.5	128	13.7
W 86	P100 B5	28	31.3	8	250	215	180	13	12.5	136	13.8
W 86	P112 B5	28	31.3	8	250	215	180	13	12.5	136	13.8
W 86	P80 B14	19	21.8	6	120	100	80	7.5	6.5	128	13.5
W 86	P90 B14	24	27.3	8	140	115	95	7.5	8.5	128	13.5
W 86	P100 B14	28	31.3	8	160	130	110	10	8.5	136	13.6
W 86	P112 B14	28	31.3	8	160	130	110	10	8.5	136	13.6

* On both sides

WR86...P(IEC)

