



PPHU FUMO – OSTRZESZÓW Sp. z o.o.

63-500 Ostrzeszów, ul. Przemysłowa 25

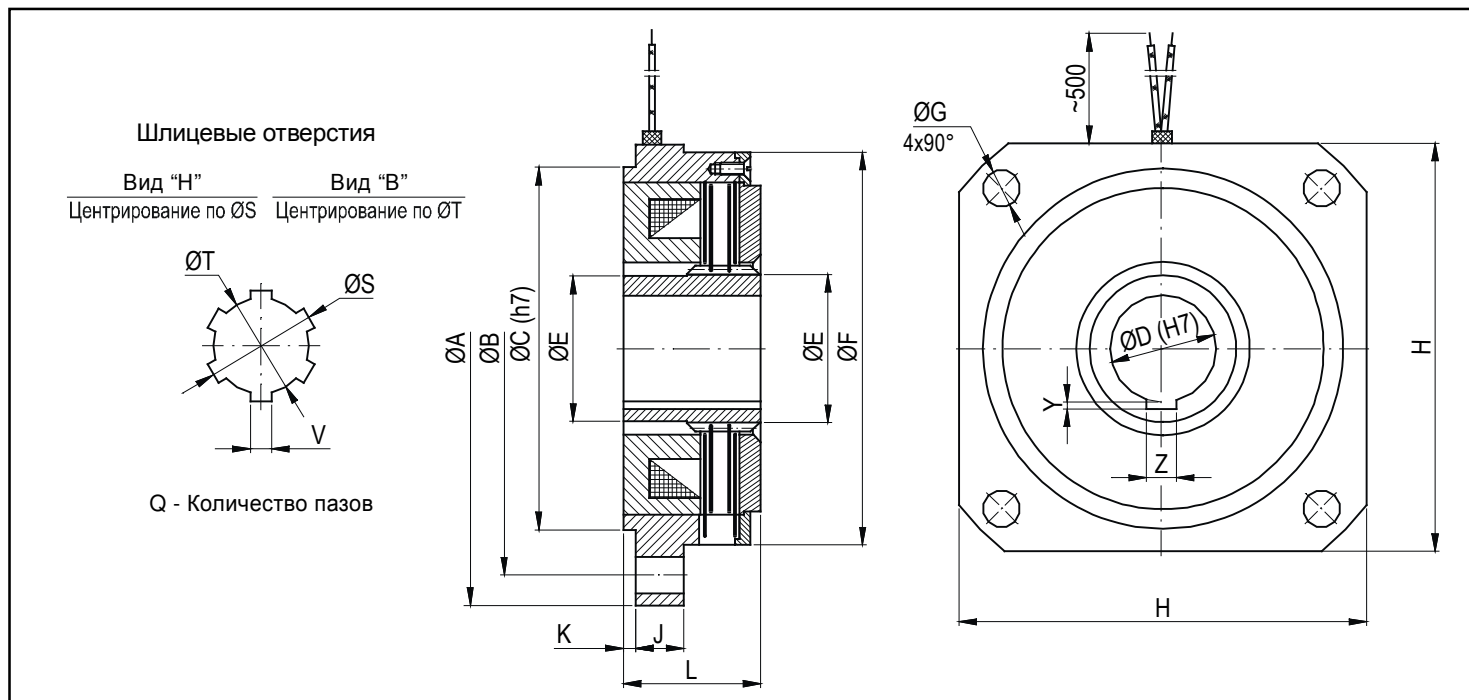
tel.: (+48 62) 730-22-94, 730-23-71 fax: (+48 62) 730-13-38

e-mail: info@fumo.com.pl <http://www.fumo.com.pl>

ЭЛЕКТРОМАГНИТНЫЕ МНОГОДИСКОВЫЕ ТОРМОЗЫ ЕТМ - .. 6

2005

Тормозы типа ЕТМ - ..6 могут работать исключительно со смазкой-охлаждением минеральным маслом с вязкостью 1,7÷2,5°Е (50°С).
Напряжение питания 24 В постоянного тока; подключение непосредственно к двухпроводному выводу катушки.
С целью предохранения катушки тормоза от пробоя в момент отключения тока, в системе питания следует применять гасящий элемент.



Габарит	Момент		Мощность катушки [Вт]	Частота вращения [об/мин]	Масса [кг]	Размеры [мм]									
	стат. [Нм]	дин. [Нм]				A	B	C	E	F	G	H	J	K	L
056	20	10	13	4500	1,5	115	100	80	28	85	9	90	16	3	32
066	25	16	15	4000	1,8	125	110	90	28	95	9	100	16	3	35
076	40	25	16	4000	2,4	140	123	100	35	105	11	110	16	3	38
086	63	40	23	3800	3,0	150	133	110	43	115	11	120	16	4	41
096	100	63	26	3500	3,9	170	150	120	48	130	13	135	16	4	45
106	160	100	31	3200	5,8	185	165	135	54	145	13	150	20	4	52
116	250	160	39	3000	8,7	215	190	150	63	165	17	170	20	5	60
126	400	250	47	2700	12	235	210	170	73	185	17	190	20	5	68
136	1000	630	75	2500	17	255	230	190	90	205	17	210	25	5	78
146	1600	1000	86	2200	24	290	256	210	100	225	19	230	25	5	90

Габарит	Гладкие посадочные отверстия									Шлицевые отверстия по ГОСТ...											
	1A			2A			3A			1B lub 1H				2B lub 2H				3B lub 3H			
	D	Z	Y	D	Z	Y	D	Z	Y	S	T	V	Q	S	T	V	Q	S	T	V	Q
056	22	5	1,9	20	6	2,3	18	5	1,9	25	21	5	6	22	18	5	6	20	16	4	6
066	22	5	1,9	20	6	2,3	18	5	1,9	25	21	5	6	22	18	5	6	20	16	4	6
076	25	6	2,3	22	6	2,3	20	6	2,3	30	26	6	6	25	21	5	6	22	18	5	6
086	30	8	2,6	25	8	2,6	22	6	2,3	34	28	7	6	30	26	6	6	25	21	5	6
096	35	10	2,9	30	8	2,6	25	8	2,6	40	36	7	8	34	28	7	6	30	26	6	6
106	40	10	2,9	35	10	2,9	30	8	2,6	46	42	8	8	40	36	7	8	34	28	7	6
116	50	14	3,3	40	12	2,9	35	10	2,9	54	46	9	8	46	42	8	8	40	36	7	8
126	60	14	3,3	50	16	3,6	40	12	2,9	65	56	10	8	54	46	9	8	46	42	8	8
136	80	16	2,9	70	16	4,3	60	14	4,0	82	72	12	10	72	62	12	8	65	56	10	8
146	90	18	2,9	80	18	4,4	70	16	4,3	92	82	12	10	82	72	12	10	72	62	12	8