



PPHU FUMO – OSTRZESZÓW Sp. z o.o.

63-500 Ostrzeszów, ul. Przemysłowa 25

tel.: (+48 62) 730-22-94, 730-23-71 fax: (+48 62) 730-13-38

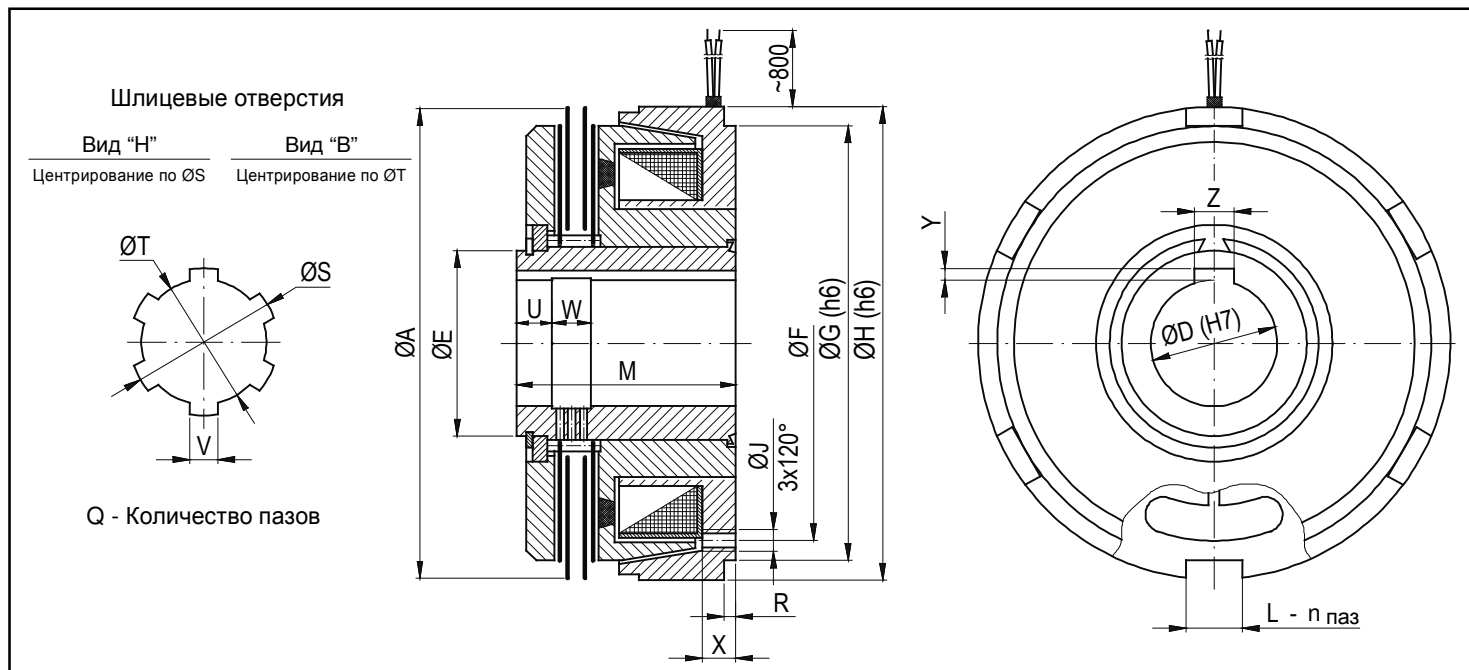
e-mail: info@fumo.com.pl <http://www.fumo.com.pl>

ЭЛЕКТРОМАГНИТНЫЕ МНОГОДИСКОВЫЕ МУФТЫ ЕТМ - .. 4

2005

Муфты типа ЕТМ - ..4 могут работать исключительно со смазкой-охлаждением минеральным маслом с вязкостью $1,7 \pm 2,5^\circ \text{E}$ (50°C).
Напряжение питания 24 В постоянного тока; подключение непосредственно к двухпроводному выводу катушки.

С целью предохранения катушки от пробоя в момент отключения тока, в системе питания следует применять гасящий элемент.



Габарит	Момент		Мощность катушки [Вт]	Частота вращения [об/мин]	Масса [кг]	Размеры [мм]												
	стат. [Нм]	дин. [Нм]				A	E	F	G	H	J	L	n _{паз}	M	R	U	W	X
054	20	10	14,5	4500	1,2	78	30	60	75	80	M5	10	6	38	2	5	7	5,5
064	25	16	16,5	4000	1,6	87,5	30	70	85	90	M5	12	6	44	3	6	7	5,5
074	40	25	20,5	4000	2,3	97,5	34	80	95	100	M5	12	6	45	3	7	8	5
084	63	40	26	3800	2,8	109	42	90	100	110	M5	12	6	48	3	8	8	6
094	100	63	39	3500	3,8	120	48	100	110	120	M5	16	6	55	3	8	12	6
104	160	100	47	3200	5,5	135	52	110	125	135	M6	16	6	60	3	9	13	6,5
114	250	160	49	3000	7,4	150	64	120	140	150	M6	16	8	68	4	11	13	9
124	400	250	68,5	2700	10	170	72	140	160	170	M6	20	8	74	4	11	17	9
134	1000	630	94	2500	16	190	90	165	180	190	M8	20	8	82	5	13	19	11
144	1600	1000	108	2200	22	215	100	180	200	215	M8	20	8	100	5	15	23	14

Габарит	Гладкие посадочные отверстия									Шлицевые отверстия по ГОСТ...											
	Обозначение отверстия																				
	1A			2A			3A			1B lub 1H				2B lub 2H				3B lub 3H			
D	Z	Y	D	Z	Y	D	Z	Y	S	T	V	Q	S	T	V	Q	S	T	V	Q	
054	22	5	1,9	20	6	2,3	18	5	1,9	25	21	5	6	22	18	5	6	20	16	4	6
064	22	5	1,9	20	6	2,3	18	5	1,9	25	21	5	6	22	18	5	6	20	16	4	6
074	25	6	2,3	22	6	2,3	20	6	2,3	30	26	6	6	25	21	5	6	22	18	5	6
084	30	8	2,6	25	8	2,6	22	6	2,3	34	28	7	6	30	26	6	6	25	21	5	6
094	35	10	2,9	30	8	2,6	25	8	2,6	40	36	7	8	34	28	7	6	30	26	6	6
104	40	10	2,9	35	10	2,9	30	8	2,6	46	42	8	8	40	36	7	8	34	28	7	6
114	50	14	3,3	40	12	2,9	35	10	2,9	54	46	9	8	46	42	8	8	40	36	7	8
124	60	14	3,3	50	16	3,6	40	12	2,9	65	56	10	8	54	46	9	8	46	42	8	8
134	80	16	2,9	70	16	4,3	60	14	4,0	82	72	12	10	72	62	12	8	65	56	10	8
144	90	18	2,9	80	18	4,4	70	16	4,3	92	82	12	10	82	72	12	10	72	62	12	8