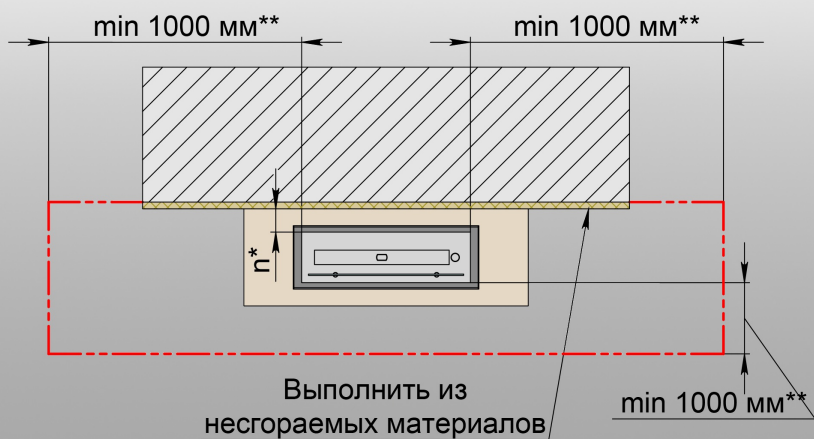


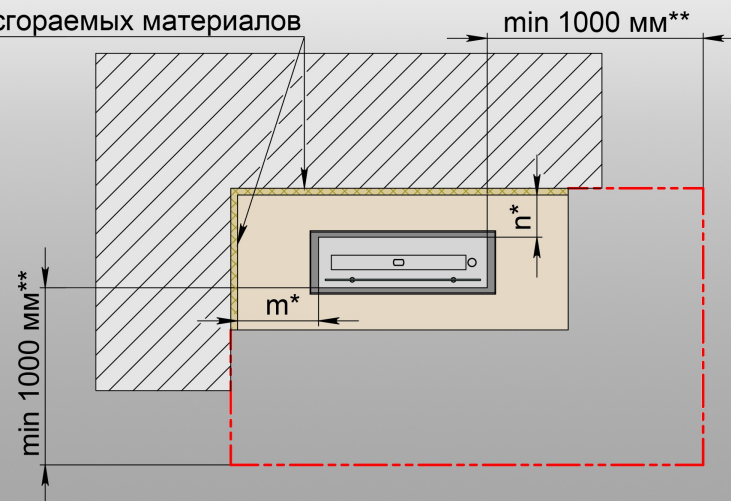
РАСПОЛОЖЕНИЕ ТОПЛИВНОГО БЛОКА АЛАИД STYLE K-C1

ВАРИАНТ 1

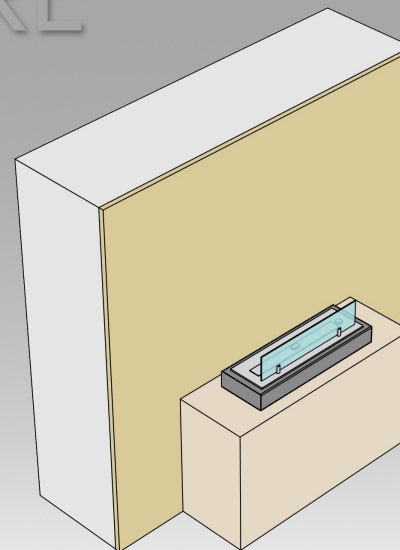
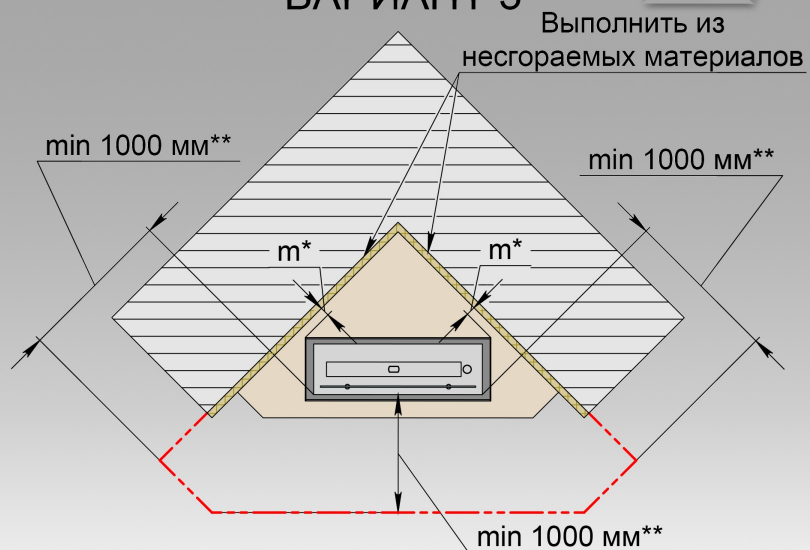


ВАРИАНТ 2

Выполнить из негорючих материалов



ВАРИАНТ 3



m*, n*, - не менее 50 мм. ** Минимальное расстояние от края биокамина до ближайшего возгораемого объекта