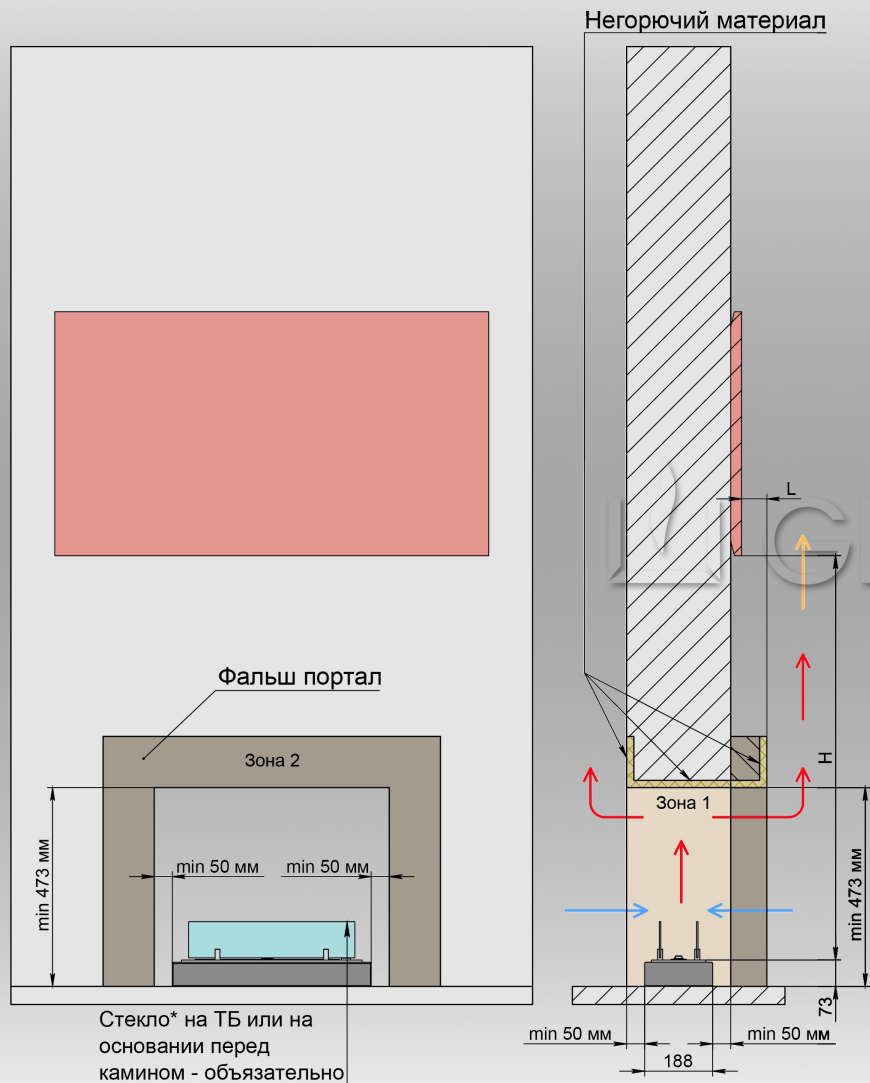
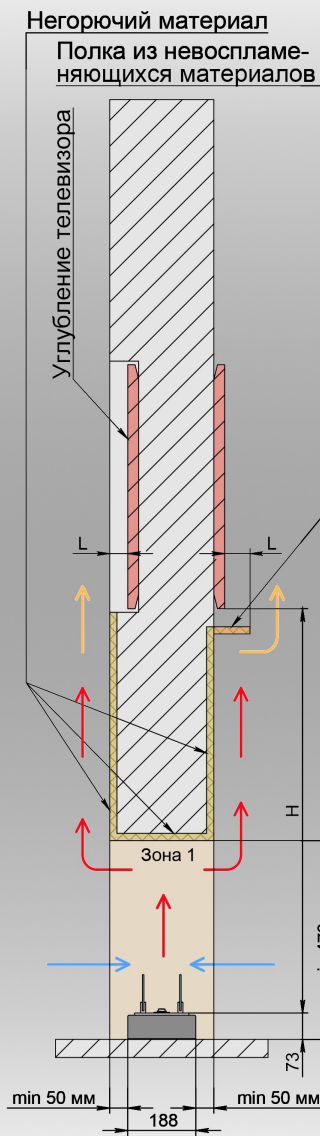
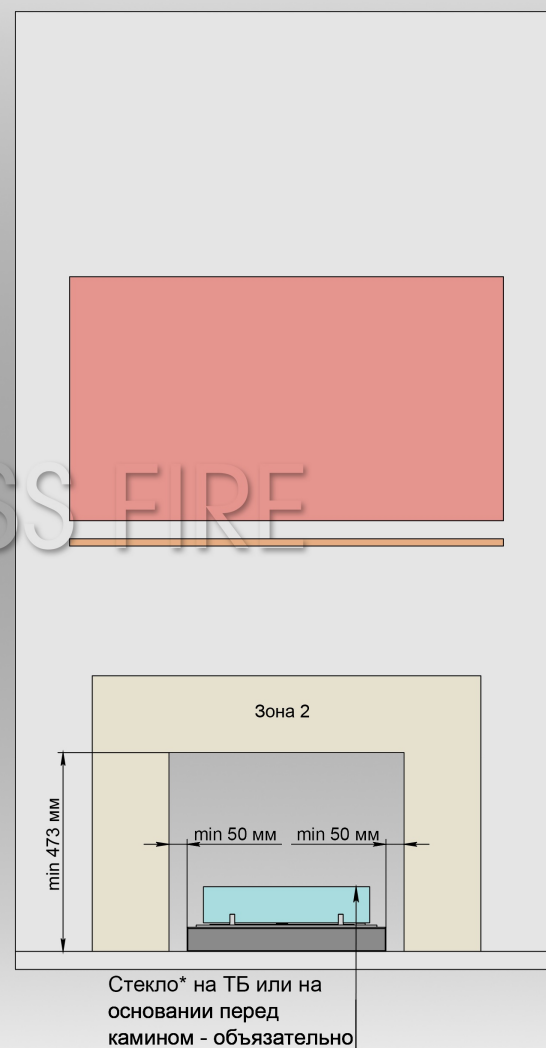


УСТАНОВКА БИОКАМИНА АЛАИД STYLE K-C2 ПОД ТЕЛЕВИЗОРОМ НИША - СКВОЗНАЯ

ВАРИАНТ №1



ВАРИАНТ №2



- - холодный воздух
- - тёплый воздух
- - горячий воздух

	L		
	50 mm	51-100 mm	≥101 mm
H	min. 1100 mm	min. 1000 mm	min. 900 mm

*максимальная высота стекла - 100 мм.
Зона 1 должна быть выполнена из негорючих материалов.
Зона 2 должна выдерживать нагрев до 80° С.