



Мінекономрозвитку України  
 Національний науковий центр «Інститут метрології»

**СЕРТИФІКАТ  
 ПЕРЕВІРКИ ТИПУ**

TYPE EXAMINATION CERTIFICATE

Зареєстровано в реєстрі органу з оцінки відповідності за № UA.TR.113-0039-17  
 Registered at the Record of conformity assessment body under №

Термін дії з «28» вересня 2017 р. до «27» вересня 2027 р.  
 Term of validity is from before

Сертифікат видано: Філія ДНВП «Об'єднання Комунар», завод  
 Certificate is issued on «Комунарсчетмаш», 1, вул. Григорія Рудика, м. Харків,  
 Україна, 61070, код ЄДРПОУ 26354356

Продукція Лічильники води крильчасті СВК-1,6... ДКПП – 26.51.63-50.00  
 Продукция/ Product (повна назва, тип, вид, марка, торгова марка (товарний знак)/ complete product name, type, kind, model, merchandise mark (trademark) (код(и) УКТЗЕД, ДКПП/ UKTZED code (s), DKPP)

Відповідає вимогам Технічного регламенту засобів вимірювальної техніки, затвердженого  
 Comply with the requirements Постановою КМУ № 163 від 24 лютого 2016 р.

(назва та позначення нормативних документів)  
 (name and denotation of normative documents)

Виробник (и) Філія ДНВП «Об'єднання Комунар», завод «Комунарсчетмаш»,  
 Producer (s) 1, вул. Григорія Рудика, м. Харків, Україна, 61070

Місце (я) виробництва Філія ДНВП «Об'єднання Комунар», завод «Комунарсчетмаш»,  
 Place (s) of production 1, вул. Григорія Рудика, м. Харків, Україна, 61070

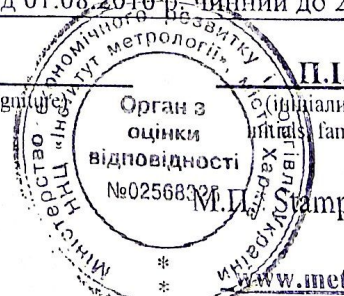
Додаткова інформація Опис типу засобу вимірювальної техніки надано у додатку № 1 до  
 Additional information сертифікату перевірки типу

Сертифікат видано органом з Орган з сертифікації та оцінки відповідності «Метрологія»  
 оцінки відповідності Національного наукового центру «Інститут метрології»  
 Certificate is issued by the conformity assessment body 61002, м. Харків, вул. Миросицька, 42

На підставі Протоколу випробувань ДВЦ «Метрологія» ННЦ «Інститут  
 On the grounds of метрології» № 6/33.П.14.В/08-17 від 21.08.2017 р., атестат  
 акредитації № 21524 від 01.08.2016 р., чинний до 29.01.2020 р.

Керівник органу з оцінки П.І. Несжмаков  
 відповідності (ініціали, прізвище//  
 Director of the conformity assessment body (initials) family name

(підпис/initials)



www.metrology.kharkov.ua  
 (назва веб-сайту)/  
 (website name)

Чинність сертифіката відповідності можна перевірити в базі даних органу з оцінки відповідності, що розміщено на  
 Validity of the Certificate of conformity can be checked on the base of data of the conformity assessment body, which is loaded at

000282

## **ОПИС ТИПУ ЗАСОБУ ВИМІРЮВАЛЬНОЇ ТЕХНІКИ**

**Лічильники води крильчасті СВК-1,6...**

### **Призначення та галузь застосування**

Лічильники води крильчасті СВК-1,6... (далі за текстом – лічильники) призначені для вимірювання об'єму холодної питної води, яка протікає через них, або гарячої води в системах гарячого водопостачання.

Лічильники застосовуються для обліку спожитої води в комунально-побутовій сфері.

### **Опис засобу вимірювальної техніки**

Принцип дії лічильника полягає в перетворенні числа обертів крильчастого модуля, що обертається під дією потоку води, яка протікає через лічильник, в показники механічного відлікового пристрою.

Лічильник складається з корпусу з нарізними штуцерами для підключення до трубопроводу крильчастого модуля, магнітної муфти і лічильного механізму з редуктором і відліковим пристроєм.

Вода, що надходить у вимірювальну порожнину лічильника через решітчастий фільтр, обертає крильчастий модуль, число обертів якого пропорційне об'єму води, що протікає через лічильник.

На осі крильчастого модуля закріплено ведучу частину магнітної муфти, яка передає його обертю частині магнітної муфти, що ведеться, яка є складовою частиною лічильного механізму.

Вимірювальна порожнина і порожнина, в якій розміщено лічильний механізм, герметично розділені.

Редуктор лічильного механізму перетворює число обертів крильчастого модуля в показники відлікового пристрою, виражені в одиницях вимірюного об'єму.

Показники загального об'єму води, що протікає через лічильник, відображаються в метрах кубічних цифровими і стрілочними індикаторами, розташованими на шкалі лічильника.

Цифровий індикатор лічильника містить вісім розрядів, кратних  $\times 10^n$ :

- п'ять цифр до коми (ролики чорного кольору) - метри кубічні;
- три цифри після коми (ролики червоного кольору) - відповідно десяті, соті і тисячні долі метра кубічного.

Крім того, на шкалі лічильника розміщений стрілочний індикатор червоного кольору, що відображає значення вимірюного об'єму в частках, кратних  $5 \times 10^{-5}$  метра кубічного.

На шкалу пристрою відображення виведено сигнальний елемент, що забезпечує можливість оптичного зняття результатів вимірювань.

0000000000

## Сертифікат перевірки типу (додаток 1)

TYPE EXAMINATION CERTIFICATE

Номер сертифікату UA.TR.113-0039-17

Certificate number

Сторінка 3 із 5  
Page of

## Метрологічні та технічні характеристики засобу вимірювальної техніки

Основні метрологічні та технічні характеристики лічильників наведені в таблиці 1.

Таблиця 1

Найменування характеристики	Значення характеристики
1	2
1 Номінальний діаметр (DN), мм	15
2 Кількість розрядів відлікового пристрою для відображення цілих значень вимірюваного об'єму (максимальне значення вимірюваного об'єму, м <sup>3</sup> ),	5 (99999)
3 Найменша ціна поділки відлікового пристрою, м <sup>3</sup>	5x10 <sup>-5</sup>
4 Границі допустимої відносної похибки лічильника, % від Q1 (включно) до Q2 від Q2 (включно) до Q4 для СВК-1,6-1 для СВК-1,6-3	± 5,0 ± 2,0 ± 3,0
5 Клас температур для СВК-1,6-1 для СВК-1,6-3: при вимірюванні холодної води при вимірюванні гарячої води	T30 (від 0,1 до 30°C) T30 (від 0,1 до 30°C) T90 (від 30 до 90°C)
6 Об'ємна витрата води, м <sup>3</sup> /год: мінімальна (Q1) для Н R50 для V R40 перехідна (Q2) для HR50 для VR40 номінальна (Q3) для HR50, VR40 максимальна (Q4) для HR50, VR40	0,032 0,040 0,0512 0,064 1,6 2,0
7 Максимальний робочий надлишковий тиск води, МПа	1,0
8 Габаритні розміри, мм, не більше: без комплекту монтажних частин (КМЧ) з КМЧ	110 x 82 x 72 194 x 82 x 80
9 Нарізь патрубків, дюйм	¾
10 Нарізь монтажних штуцерів, дюйм	½
11 Маса, кг, не більше без КМЧ, з КМЧ	0,55 0,90
12 Середнє напрацювання на відмову лічильника, не менше, год	10000
13 Умови експлуатації - температура навколишнього повітря, °C - відносна вологість при температурі 35 °C, % - вібрації частотою, Гц - амплітуда вібрацій, мм	від 5 до 50 до 80 від 5 до 25 0,1

000284

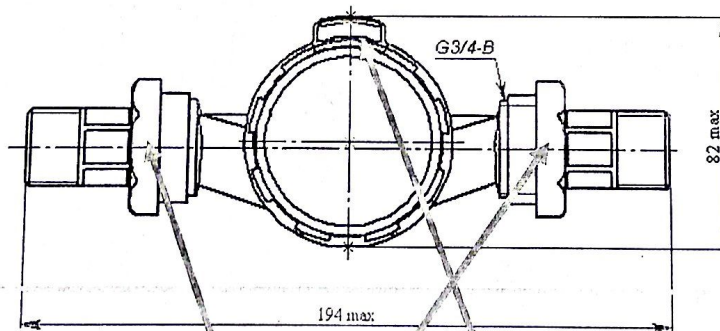
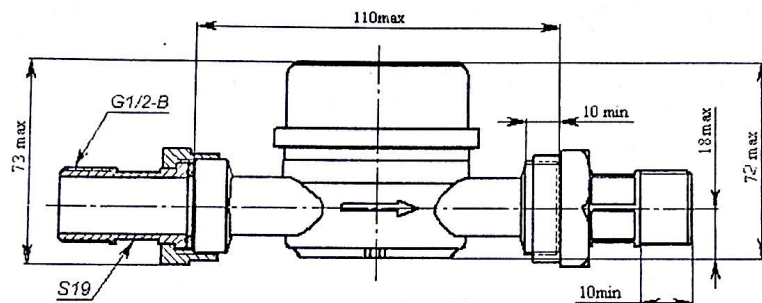
### Комплектність

Комплект постачання лічильників містить:

- лічильник СВК-1,6... – 1 шт. (виконання за замовленням);
- комплект монтажних частин – 1 компл. (наявність і склад за замовленням);
- експлуатаційні документи виробника – 1 прим.;
- упаковка – 1 шт.

### Зовнішній вигляд та місця пломбування

Місця пломбування: місце з'єднання корпусу та кришки лічильника, місце приєднання КМЧ під час встановлення лічильника зазначено на рис. 1.



Місце пломбування при встановленні на місці експлуатації

Місце пломбування при випуску з виробництва

Рисунок 1 - Зовнішній вигляд та місця пломбування лічильника

### Повірка

Повірку лічильників після ремонту та під час експлуатації проводять відповідно до МИ 1592-86 «Рекомендація. ГСИ. Счетчики воды. Методика поверки» або іншими документами, передбаченими чинним законодавством України.

Основні засоби повірки - еталони: повірочні установки відповідно до методики повірки.

Міжповірочний інтервал – 4 роки.

000285

**Сертифікат перевірки типу (додаток 1)**

TYPE EXAMINATION CERTIFICATE

Номер сертифікату UA.TR.113-0039-17

Certificate number

Сторінка 5 із 5  
Page of

**Нормативні та технічні документи, що встановлюють вимоги до лічильників**

Технічний регламент засобів вимірювальної техніки, затверджений Постановою КМУ № 163 від 24 лютого 2016 р.

ДСТУ EN ISO 4064-1:2014 «Лічильники холодної питної води та гарячої води. Частина 1. Метрологічні та технічні вимоги» (EN ISO 4064-1:2014, IDT).

ТУ У 22656899.014 -2000 Лічильники води крильчасті СВК-1,6.

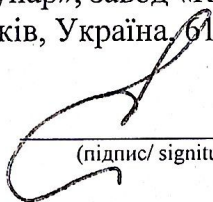
**Виробник:**

Філія ДНВП «Об'єднання Комунар», завод «Комунарсчетмаш»,  
1, вул. Григорія Рудика, м. Харків, Україна, 61070

**Заявник:**

Філія ДНВП «Об'єднання Комунар», завод «Комунарсчетмаш»,  
1, вул. Григорія Рудика, м. Харків, Україна, 61070

**Керівник органу з оцінки відповідності**  
Director of the conformity assessment body

  
(підпис/ signature)



П.І. Нежмаков  
(initials, prіzvishe / initials, family name)  
М.П./Stamp

000286